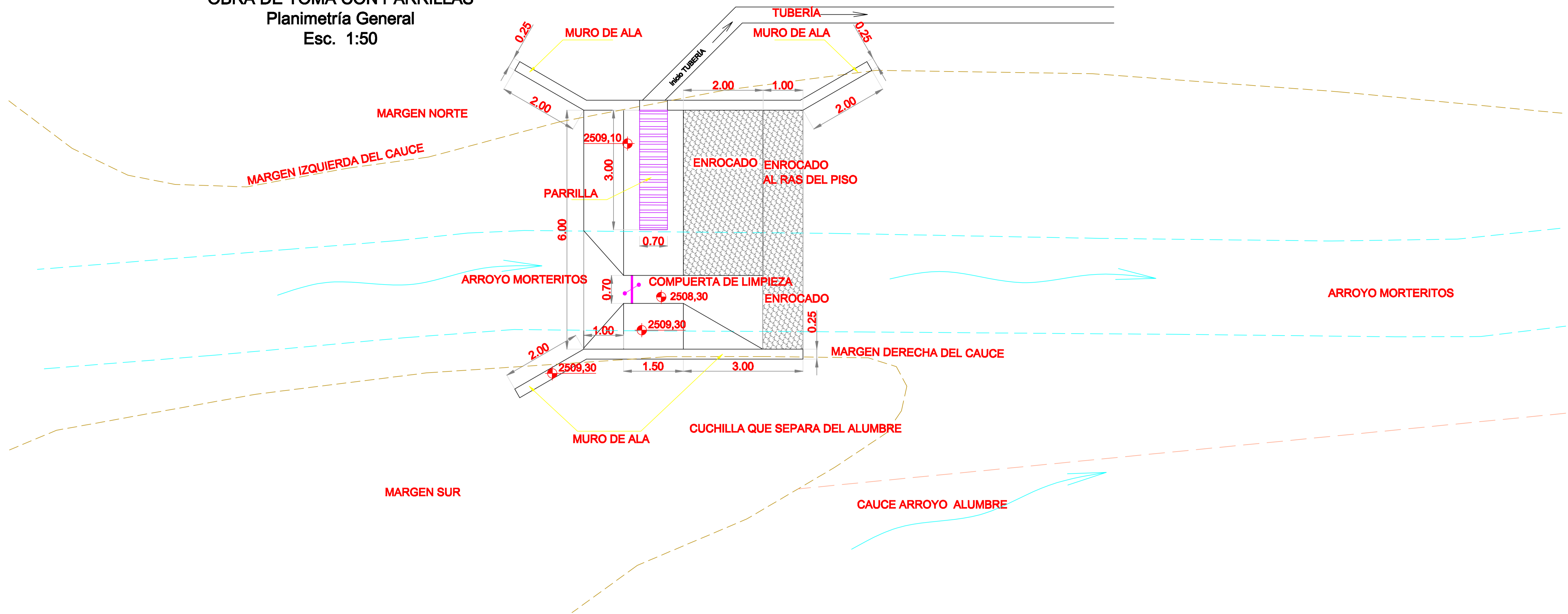
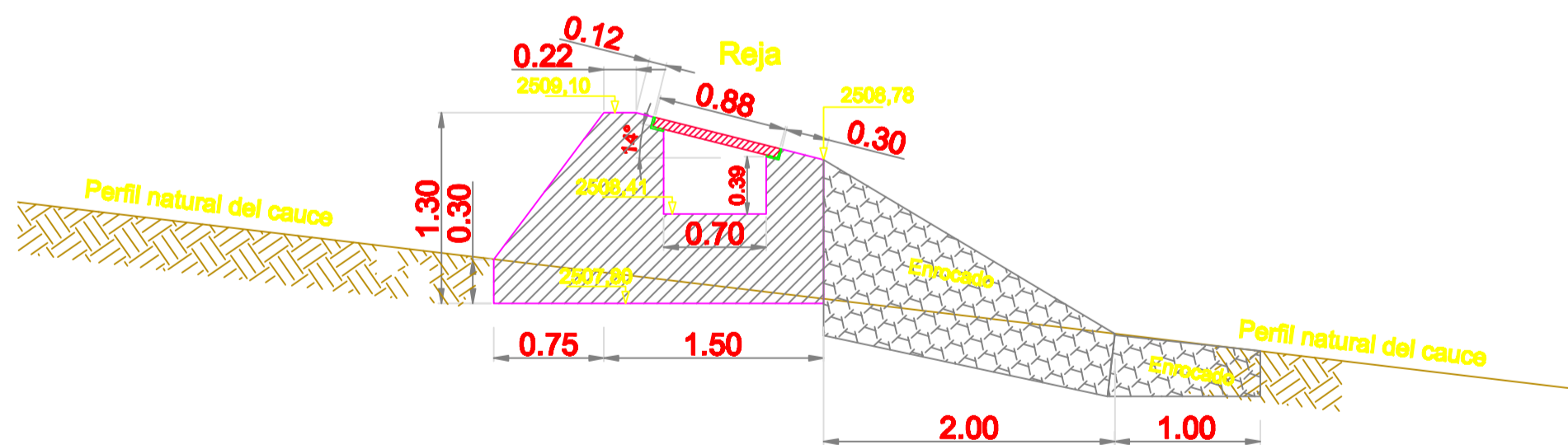


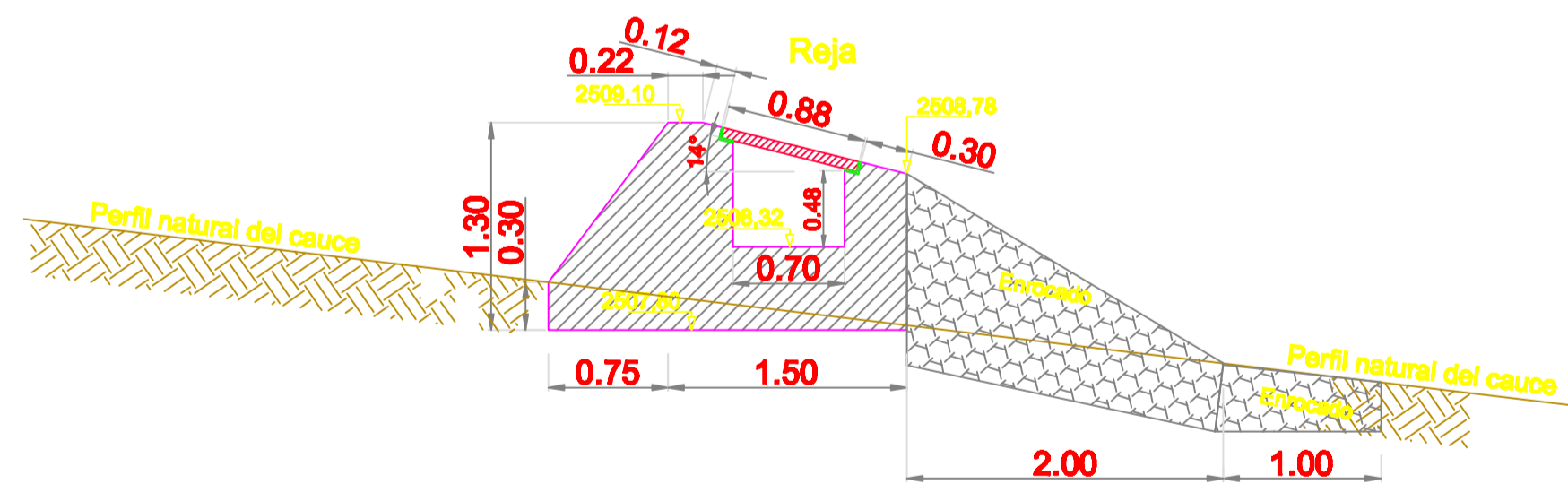
**OBRA DE TOMA CON PARRILLAS**  
Planimetría General  
Esc. 1:50



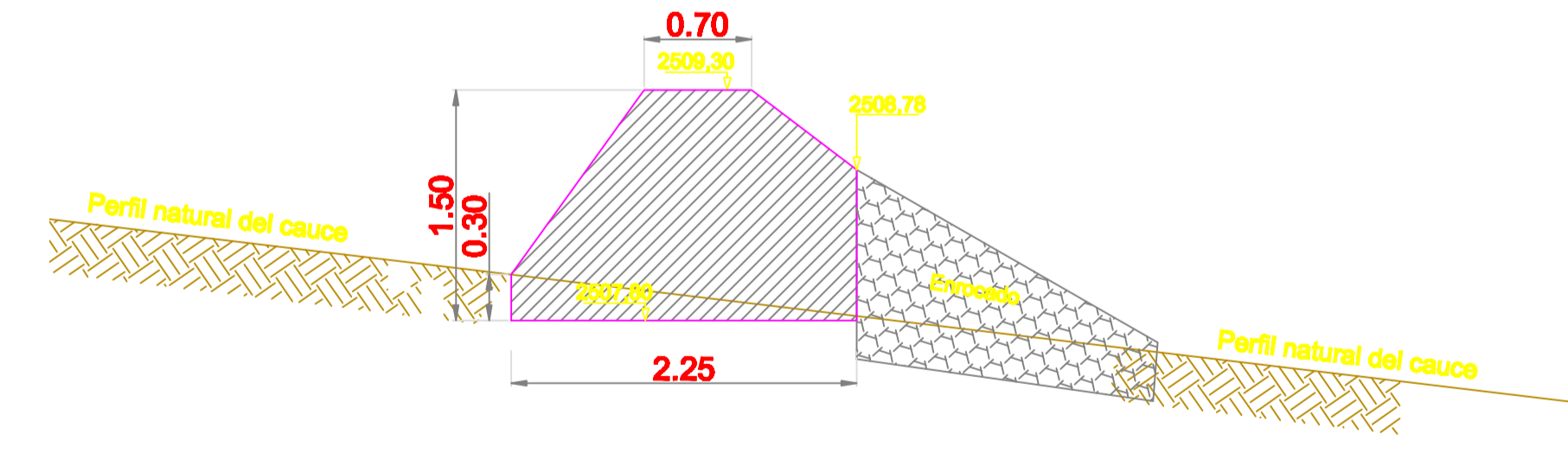
OBRA DE TOMA CON PARRILLAS  
Sección inicial del Canal Colector



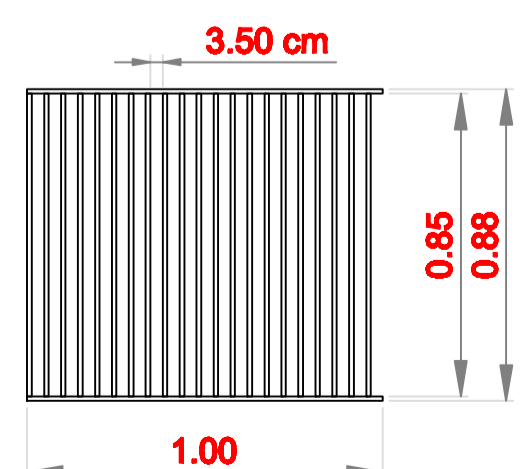
OBRA DE TOMA CON PARRILLAS  
Sección final del Canal Colector



OBRA DE TOMA CON PARRILLAS  
Sección sin rejas



PARRILLA DE OBRA DE TOMA  
Esc. 1:20

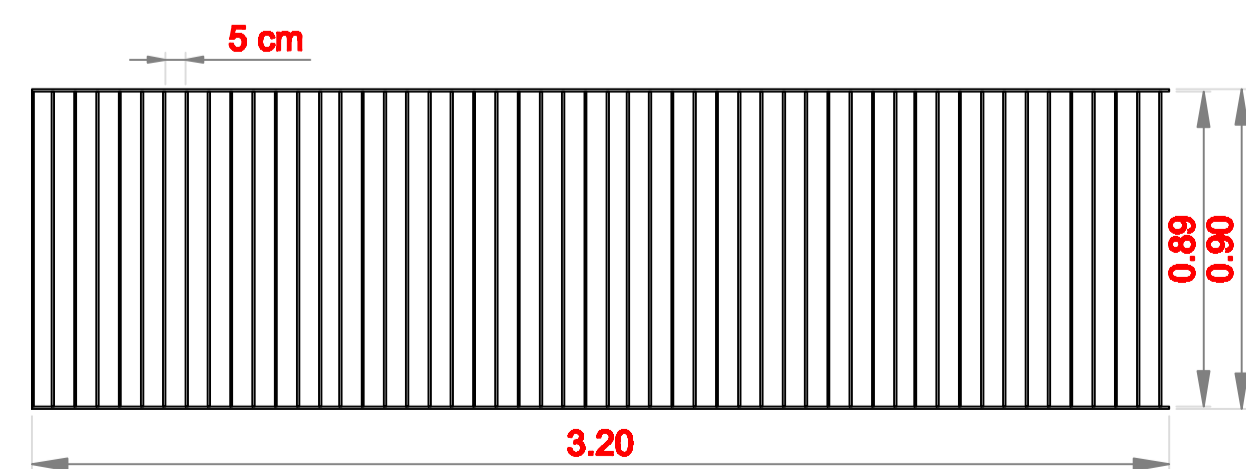


Planchuela 2 1/2" x 1/2"

MARCO DE APOYO

Planchuela 3" x 1/2"

REJAS SOBRE CANAL DE ADUCCIÓN  
Esc. 1:20



Planchuela 1 1/4" x 1/4"

MARCO DE APOYO

Planchuela 1 1/2" x 1/4"

**NOTAS:**

1. El cuerpo del dique será de Hormigón Ciclópeo
2. El hormigón será del tipo H20 y el acero ADN 420. El cemento será del tipo CPP.
3. Las armaduras de los muros, tendrán un recubrimiento mínimo de 5 cm.
4. El hormigón de limpieza tendrá un espesor mínimo de 5 cm.
5. En todo contacto de gavión con suelo, se colocará manto geotextil.

SUBDELEGACION RIO MENDOZA		MZA., ENERO DE 2020	
OBRA:	ENTUBAMIENTO ARROYO MORTERITOS	EXOTE. Nº	PLAN
PLANO:	OBRAS DE ARTE OBRA DE TOMA CON PARRILLAS	ESCALAS:	1 : 50
PROYECTO Y CÁLCULO	DIRECTOR DE INGENIERÍA	SUPERINTENDENTE	PLANO Nº
ING. CIVIL HÉCTOR FERNÁNDEZ ING. CARLOS SANJONI	ING. CIVIL CARLOS MARTÍN SUBDELEGADO RIO MENDOZA	ING. AGRÍM. SERGIO MARINELLI	EN-ODA-01