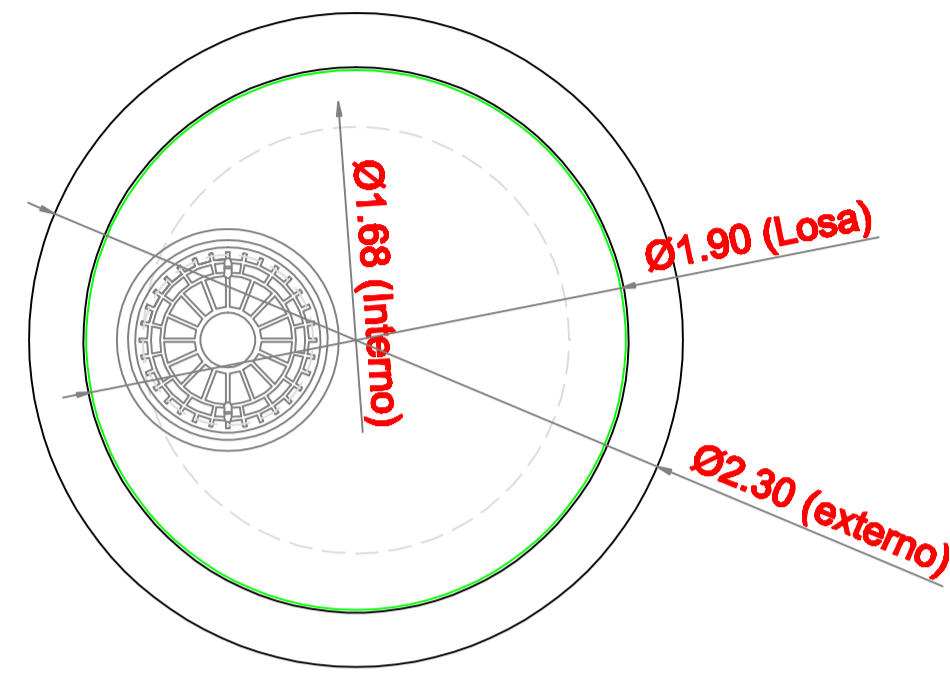
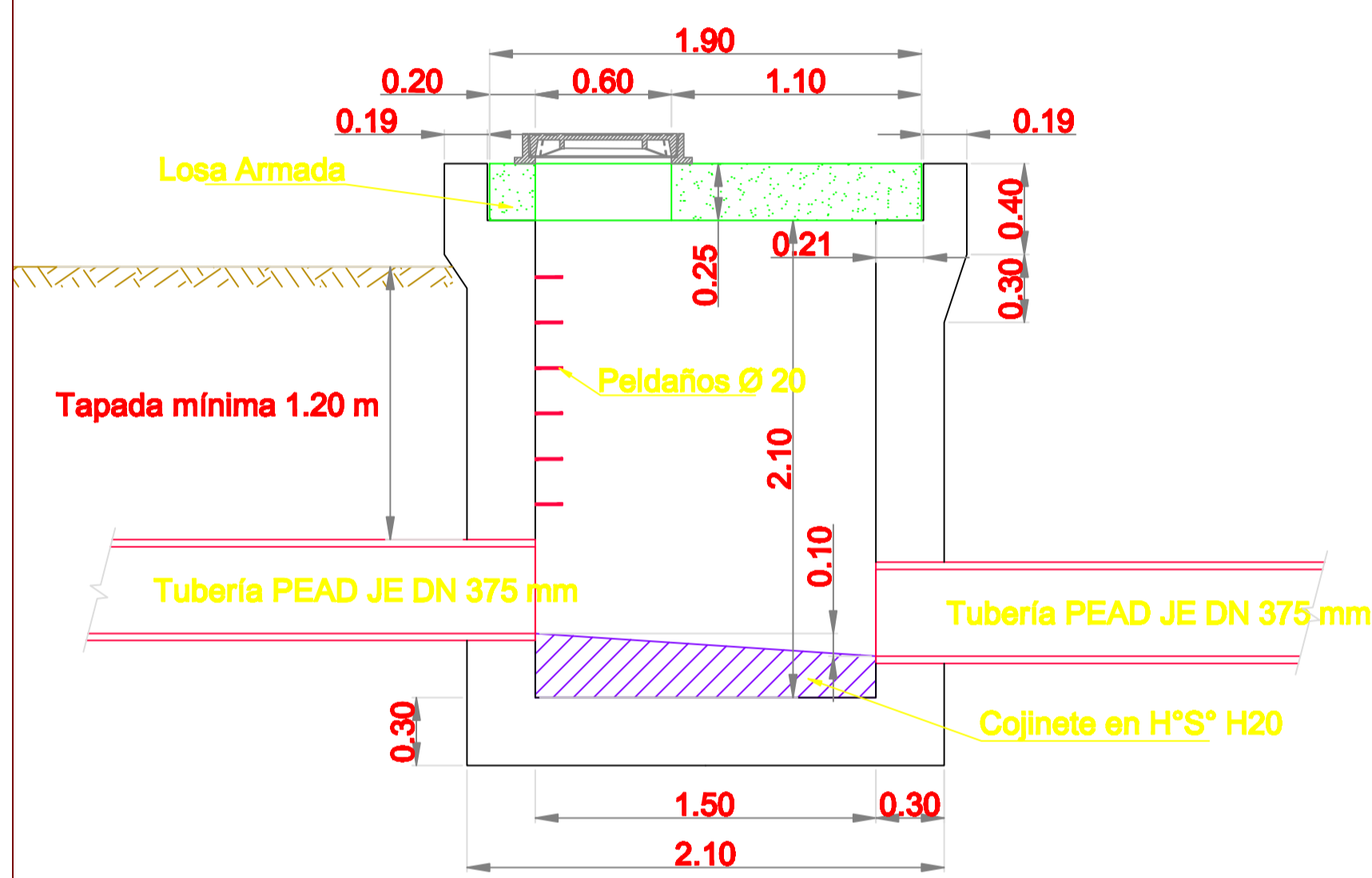


BOCA DE REGISTRO

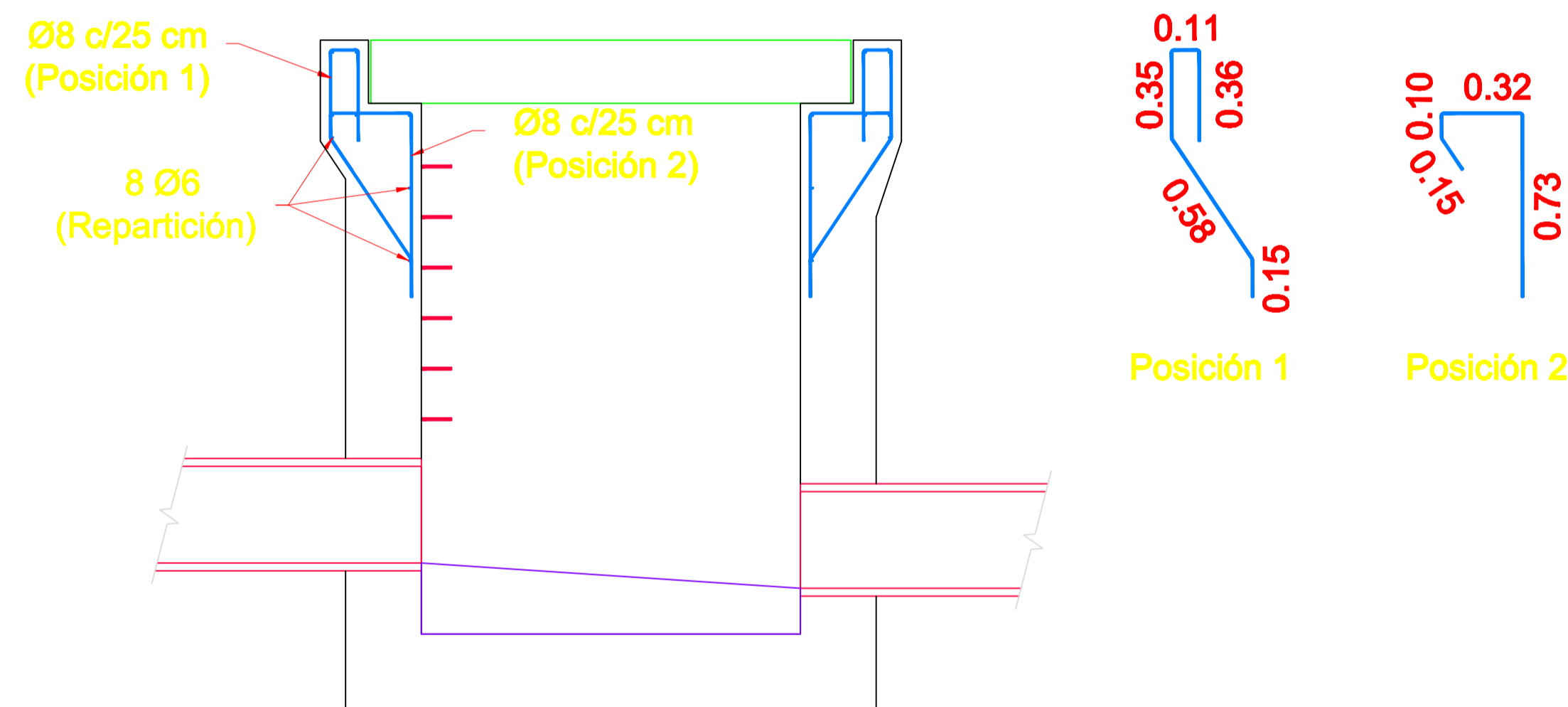
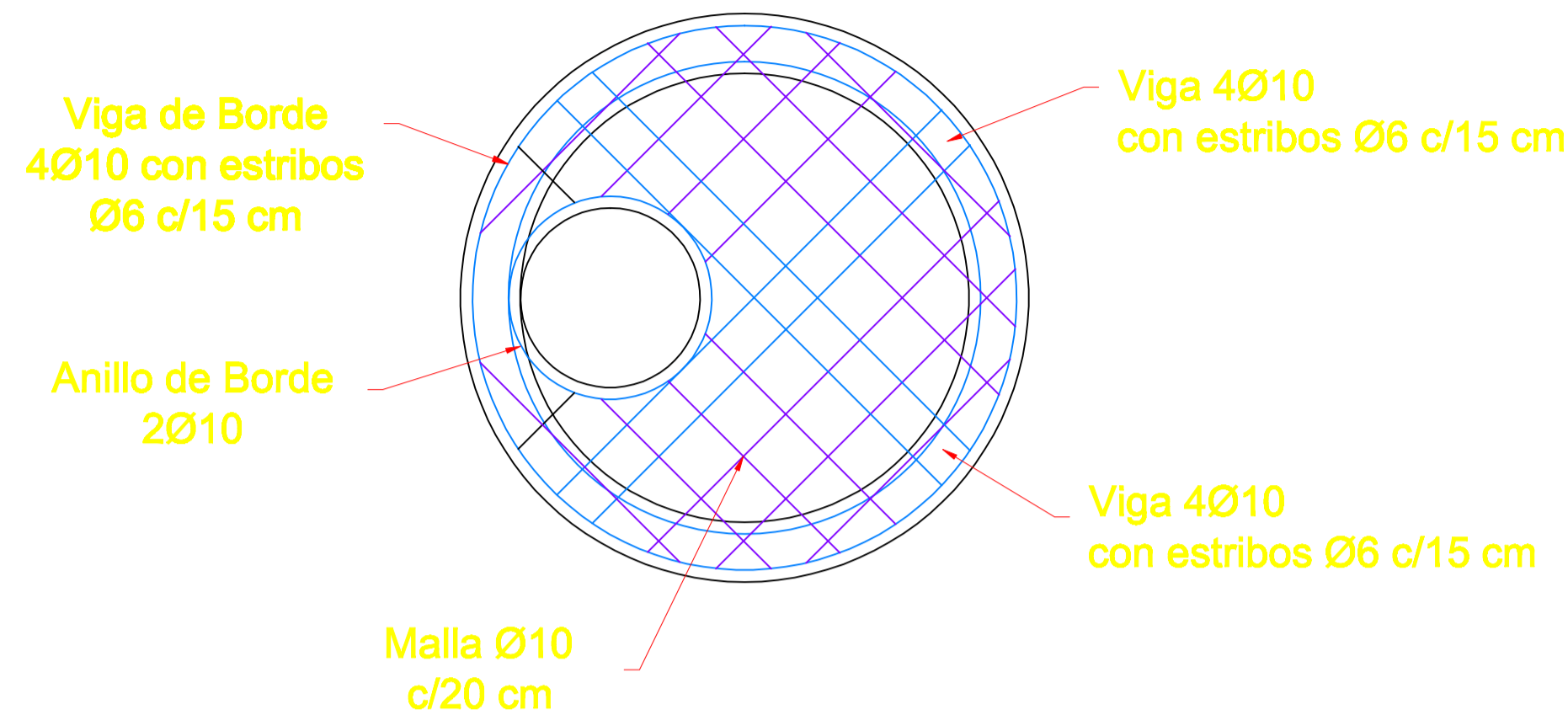
Vista en Planta
Esc. 1:25



Vista Lateral

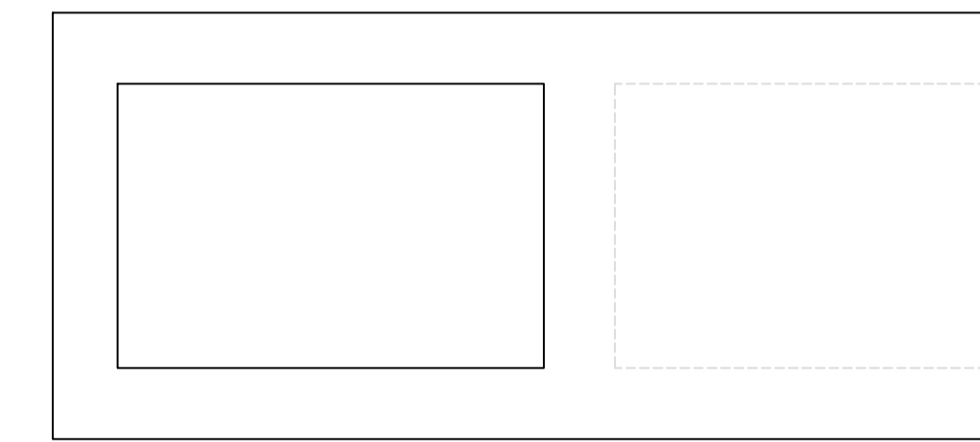


DETALLE DE ARMADURAS

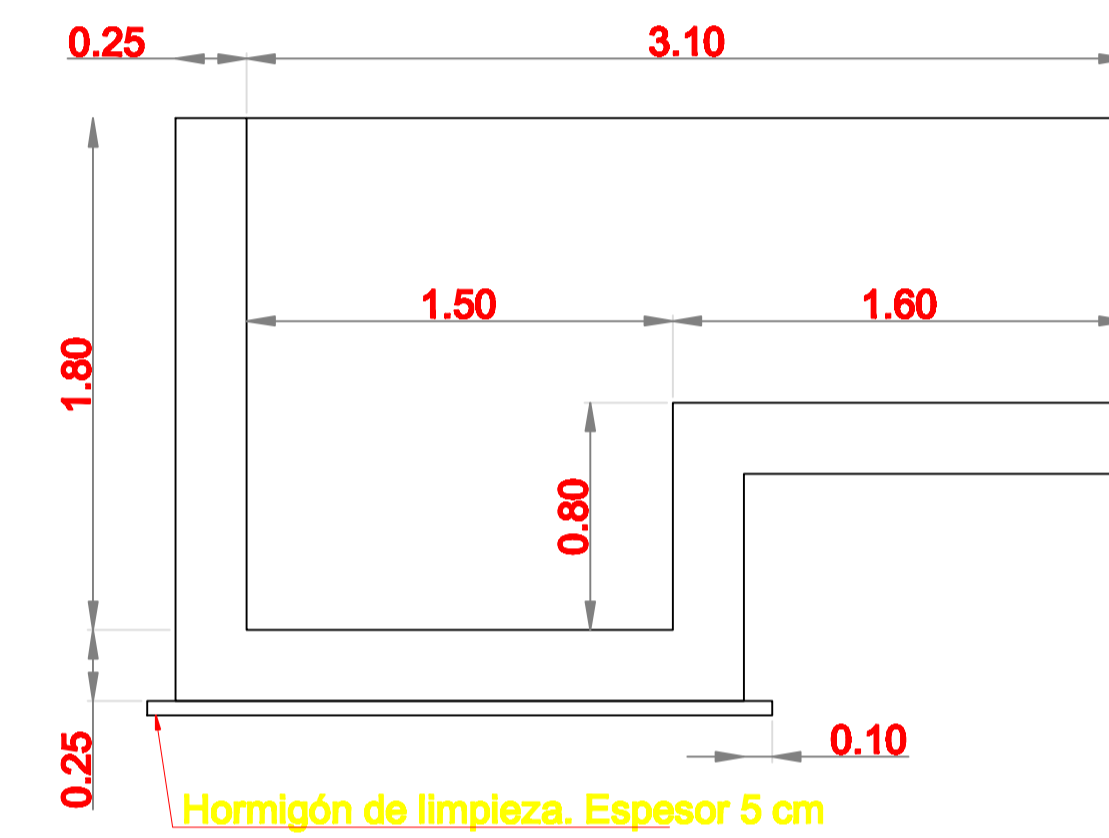


CÁMARA DE EMPALME

Vista en Planta
Esc. 1:25

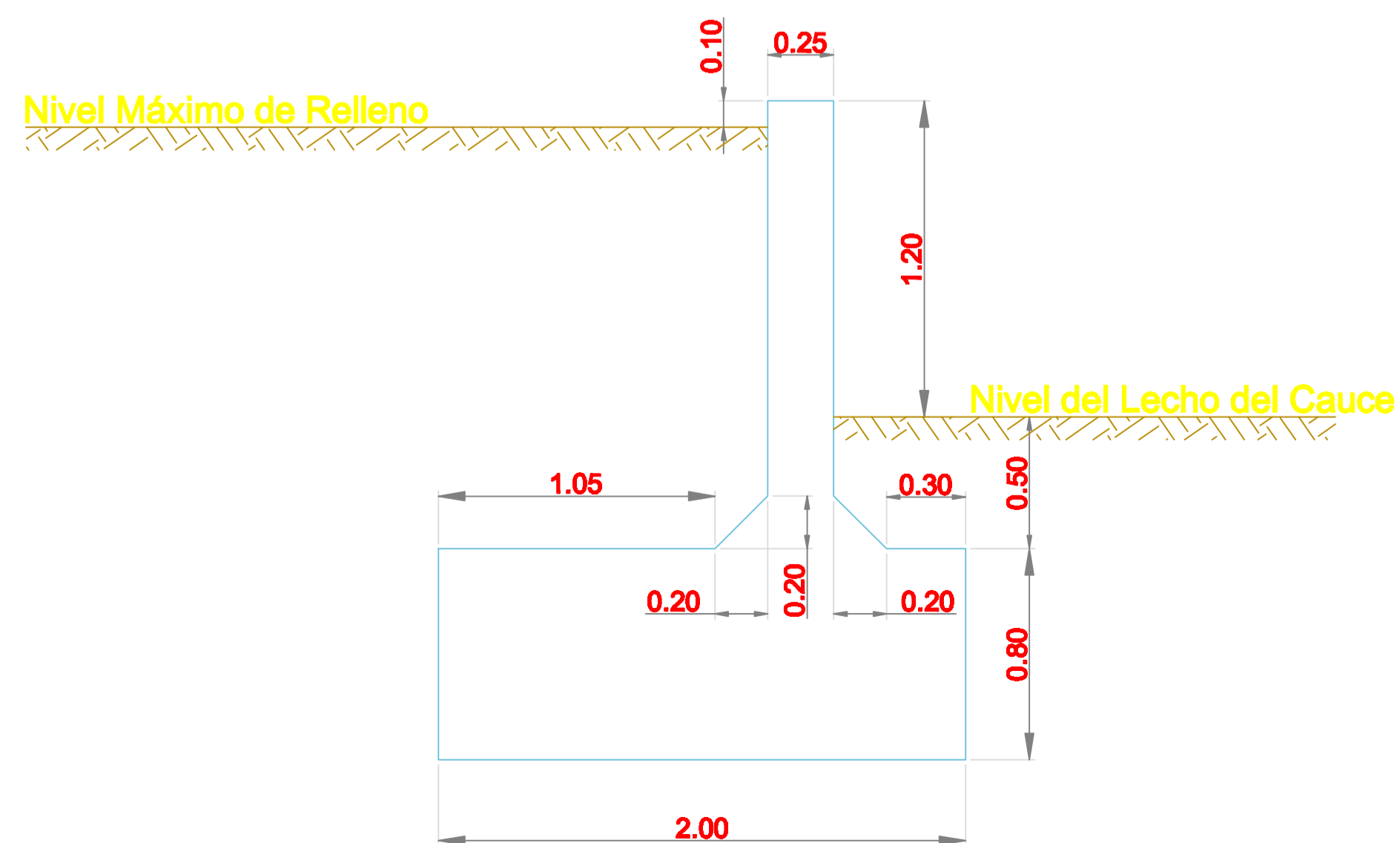


Vista en Corte

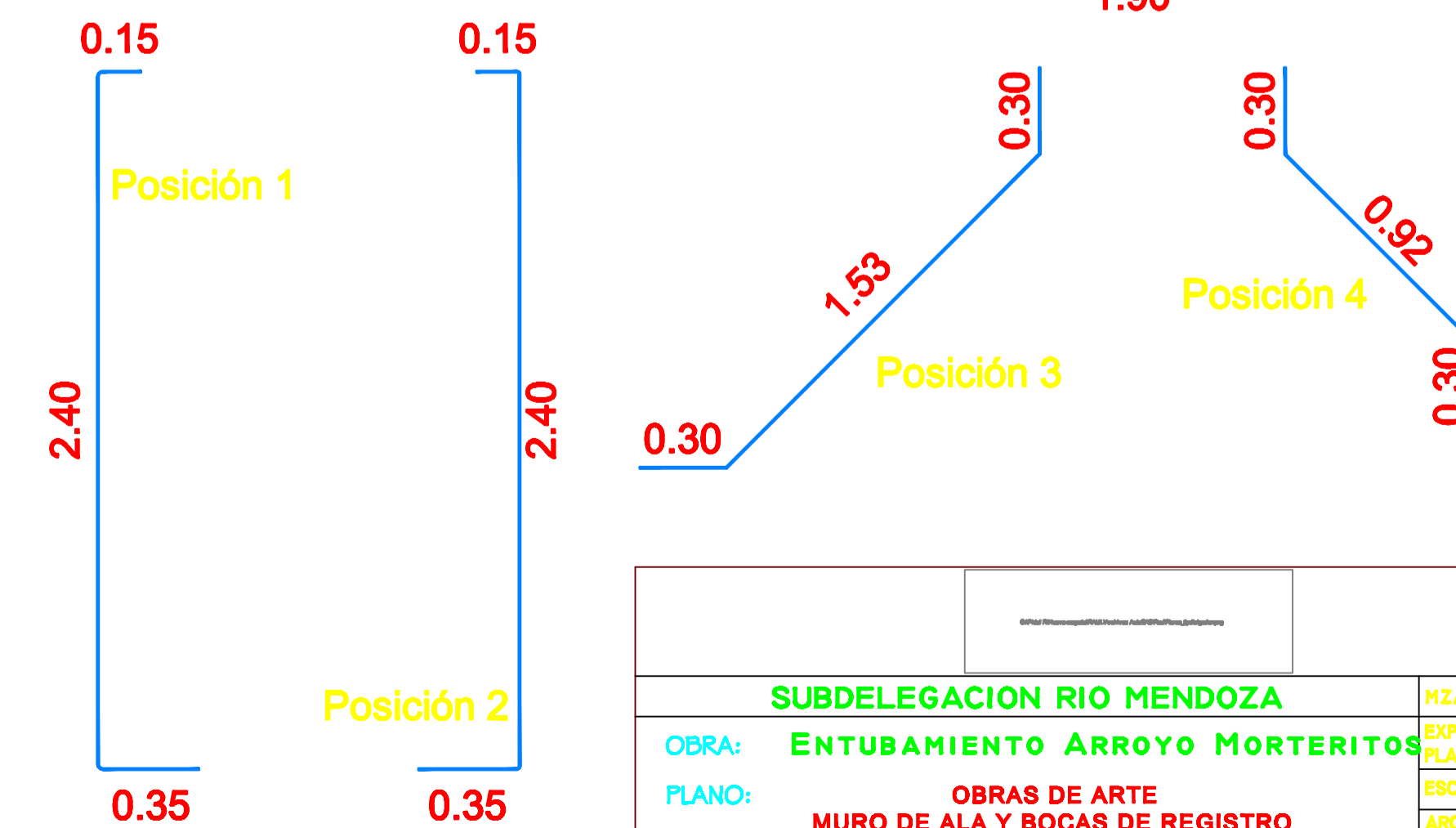
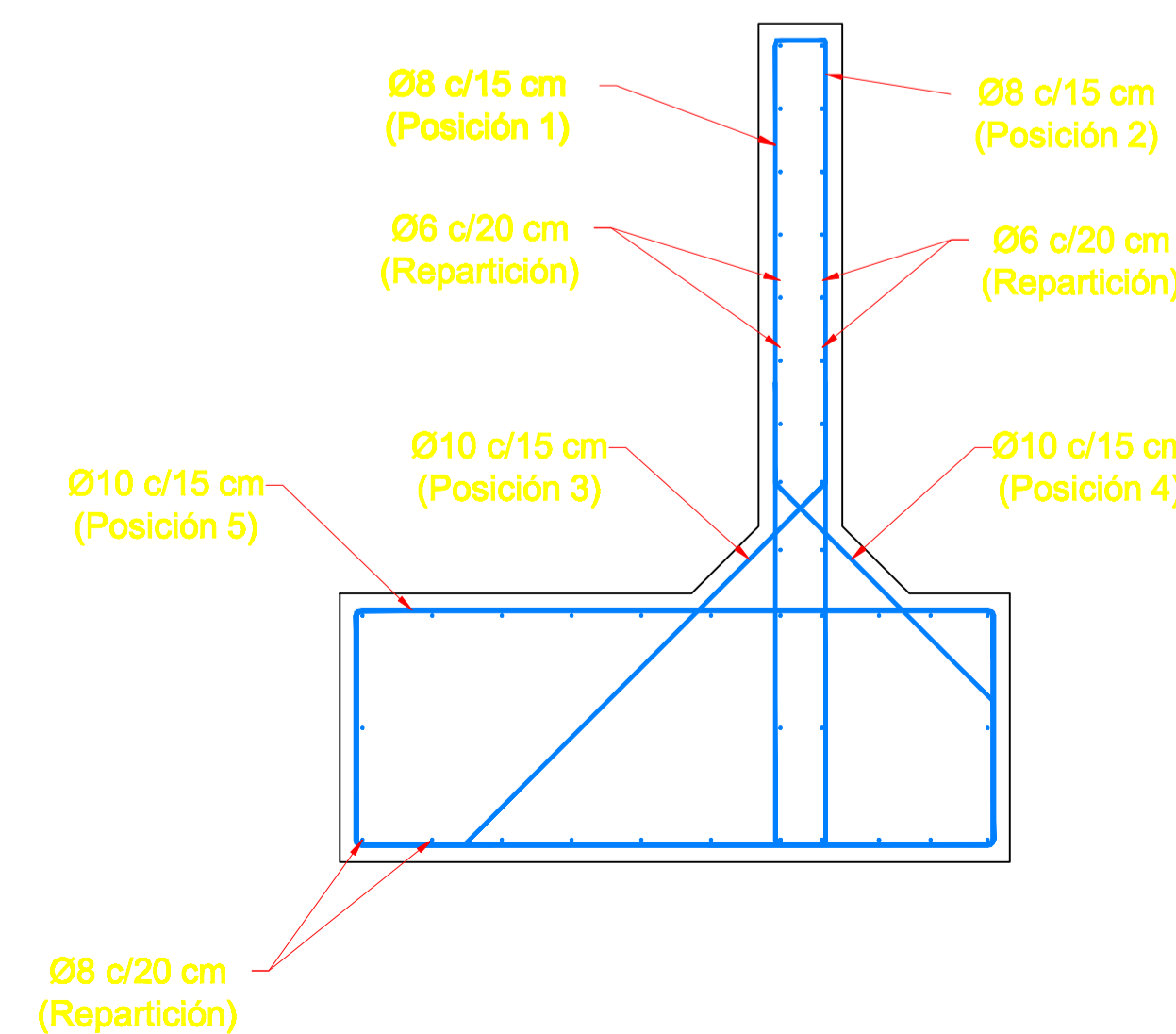


MURO DE ALA MARGEN DERECHA

Esc. 1:20



DETALLE DE ARMADURAS



SUBDELEGACION RIO MENDOZA		MZA., ENERO DE 2020	
OBRA:	ENTUBAMIENTO ARROYO MORTERITOS	EXOTE. Nº	
PLANO:	OBRAS DE ARTE MURO DE ALA Y BOCAS DE REGISTRO	ESCALAS:	1 : 25
PROYECTO Y CÁLCULO	DIRECTOR DE INGENIERÍA	SUPERINTENDENTE	PLANO Nº
ING. CIVIL NÉCTOR FERNÁNDEZ ING. CARLOS SANZONI	ING. CIVIL CARLOS MARTÍN SUBDELEGADO RIO MENDOZA	ING. AGRÍM. SERGIO MARINELLI	EN-ODA-03