

IRRIGACIÓN

Somos el agua que produce

DOCUMENTOS DE LICITACION

LICITACIÓN PÚBLICA

DEPARTAMENTO GENERAL DE IRRIGACION

Obra: REVESTIMIENTO CANAL MANZANO

Río: TUNUYÁN SUPERIOR

Expte. Nº 779.827

AÑO 2020

INDICE

MEMORIA DESCRIPTIVA	5
A. OBJETIVO GENERALES Y ESPECÍFICOS	5
B. DESCRIPCIÓN GENERAL DE OBRAS A REALIZAR	6
C. PROYECTO Y CÁLCULO HIDRÁULICO.....	6
1 INTRODUCCIÓN.....	6
2 PROBLEMAS OBSERVADOS	7
3 ANÁLISIS DE DEMANDA Y SUPERFICIES BENEFICIADAS	9
4 DISEÑO DE PROYECTO.....	10
5 ALTERNATIVAS PROPUESTAS	10
6 PLANIMETRIA Y PERFIL LONGITUDINAL	11
7 CÁLCULO DE SECCIONES HIDRÁULICAS.....	16
8 SALTOS	17
9 TOMAS	19
10 AFORADOR	20
11 CÁLCULOS HIDRÁULICOS.....	23
D. PLANOS	26
ANEXO I - CONDICIONES GENERALES DE CARÁCTER LEGAL.....	51
ANEXO II - CONDICIONES PARTICULARES DE CARÁCTER LEGAL.....	52
ARTÍCULO 1°: OBJETO Y ALCANCE DE LA LICITACIÓN PUBLICA INTERNACIONAL.....	52
ARTÍCULO 2°: VENTA Y CONSULTAS DE LA DOCUMENTACIÓN	52
ARTÍCULO 3°: PRESUPUESTO OFICIAL.....	52
ARTÍCULO 4°: SISTEMA DE CONTRATACIÓN	52
ARTÍCULO 5°: RECEPCIÓN Y APERTURA DE LAS OFERTAS. VISITA DE OBRA	53
ARTÍCULO 6°: ALTERNATIVAS Y VARIANTES	53
ARTÍCULO 7°: ANTICIPOS	53
ARTÍCULO 8°: PLAZO DE EJECUCIÓN.....	54
ARTÍCULO 9°: DEPÓSITOS DE GARANTÍAS	54
ARTÍCULO 10°: EVALUACIÓN Y SELECCIÓN DE LA PROPUESTA	55
ARTÍCULO 11°: DEPOSITO GARANTÍA DE IMPUGNACIONES.....	60
ARTÍCULO 12°: ELEMENTOS PARA LA INSPECCIÓN.....	60
ARTÍCULO 13°: REPLANTEO	2
ARTÍCULO 14°: PERÍODO DE GARANTÍA - RECEPCIÓN DEFINITIVA	63
ARTÍCULO 15°: PENALIDADES Y MULTAS.....	63
ARTÍCULO 16°: METODOLOGÍA DE TRABAJO.....	64
ARTÍCULO 17°: PLAN DE TRABAJOS O AVANCE DE OBRAS.	64
ARTÍCULO 18°: EQUIPO MÍNIMO	65
ARTÍCULO 19°: FORESTALES.....	66
ARTÍCULO 20°: FOTOGRAFÍAS.....	66
ARTÍCULO 21°: APLICACIÓN DE NORMAS.....	66
ARTÍCULO 22°: HIGIENE Y SEGURIDAD EN EL TRABAJO	66
ARTÍCULO 23°: PERSONAL CLAVE	68
ARTÍCULO 24°: SEGUROS	68
ARTÍCULO 25°: PLANOS CONFORME A OBRA	69
ARTÍCULO 26°: RESCISIÓN POR CULPA DEL CONTRATISTA.....	69
ARTÍCULO 27°: CARTEL DE OBRA	69
ARTÍCULO 28°: MANTENIMIENTO DE OFERTA.....	69
ARTÍCULO 29°: MEDICIÓN, CERTIFICACIÓN Y PAGO. INTERESES MORATORIOS	69

ARTÍCULO 30°:	VARIACIONES DE PRECIOS.....	69
ARTÍCULO 31°:	ACOPIOS	69
ARTÍCULO 32°:	DESVIOS DE AGUA Y DEPRESIÓN DE LA NAPA FREÁTICA	69
ARTÍCULO 33°:	INTERPRETACIÓN DEL PROYECTO	70
ARTÍCULO 34°:	RECOMENDACIONES O CAMBIOS DE PROYECTO	70
ARTÍCULO 35°:	DAÑOS A TERCEROS	70
ARTÍCULO 36°:	GASTOS COMPLEMENTARIOS	70
ARTÍCULO 37°:	LABORATORIOS DE ENSAYOS	70
ARTÍCULO 40°:	OBLIGACIONES ANEXAS	70

ANEXO III CONDICIONES GENERALES DE ORDEN TÉCNICO..... 75

ANEXO IV ESPECIFICACIONES TÉCNICAS PARTICULARES..... 76

ÍTEM 1: LIMPIEZA Y PREPARACION DEL TERRENO (m).....	76
ÍTEM 2: EXCAVACIÓN (m ³)	83
ÍTEM 3: RELLENO LATERAL (m ³)	85
ÍTEM 4: HORMIGÓN DE LIMPIEZA (m ³)	87
ÍTEM 5: HORMIGÓN ARMADO H20 (m ³).....	88
ÍTEM 7: GRAVA DE ASIENTO (m ³).....	99
ÍTEM 8: COMPUERTA 60 X 90 (unidad)	99
ÍTEM 9: COMPUERTA 40 X 90 (unidad)	100
MEDICIÓN Y FORMA DE PAGO	104

ANEXO V - COMPUTO MÉTRICO..... 106

ANEXO VI - FORMULARIOS A PRESENTAR..... 109

FORMULARIO FCAT - CALIFICACIÓN DE ANTECEDENTES TÉCNICOS - EMPRESARIALES (CAT).....	110
FORMULARIO FICF - CALIFICACIÓN DE ANTECEDENTES ECONOMICOS - FINANCIEROS (ICF)	112
FORMULARIO FEQ – EQUIPO MINIMO GENERAL	113
FORMULARIO FEQ N°..... – EQUIPO ESPECÍFICO	114
FORMULARIO FPC - PERSONAL CLAVE	115
FORMULARIO FPCN°... - PERSONAL ESPECIFICO	116
FORMULARIO - SOLICITUD DE ADMISIÓN.....	117
FORMULARIO - OFERTA	118
PLANILLA DE OFERTA	119
ANALISIS DE PRECIOS TIPO.....	120

PRESUPUESTO OFICIAL..... 121

CONFORMIDAD DE INSPECCIONES DE CAUCE Y ASOCIACIONES DE RIEGO..... 122

CONFORMIDAD DE SUBDELEGACIÓN..... 123

NOTA DE ELEVACION..... 124

ÍNDICE DE CUADROS

Cuadro N°1. Unifilar de riego del Canal Manzano.....	9
Cuadro N°2. Alternativas de diseño para los tramos analizados.....	11
Cuadro N°3. Planimetría de la traza de proyecto.....	13
Cuadro N°4. Perfil longitudinal.....	14
Cuadro N°5. Subtramo ST1.....	16
Cuadro N°6. Subtramo ST2, ST4, ST6 y ST8.....	17
Cuadro N°7. Subtramo ST3, ST7, ST9	17
Cuadro N°8. Subtramo ST5, ST10	17
Cuadro N°9. Salto N°1 - Progresiva 81 m	18
Cuadro N°10. Salto N°2 - Progresiva 473 m y N°4 - Progresiva 985 m	18
Cuadro N°11. Salto N°3 - Progresiva 825 m	19

Cuadro Nº12.	Factores de actualización para obras ejecutadas	58
Cuadro Nº13.	Cómputo Canal Manzano - Obra lineal	107
Cuadro Nº14.	Cómputo Aforadores en tomas	108
Cuadro Nº15.	Saltos aguas arriba de tomas	108

ÍNDICE DE FIGURAS

Figura Nº1.	Ubicación Zona de Obras	5
Figura Nº2.	Tramo a revestir - Canal Manzano	7
Figura Nº3.	Ubicación de la Zona de Obras - Canal Manzano	8
Figura Nº4.	Superficies de riego de las tomas propuestas	10
Figura Nº5.	Tramos analizados	11
Figura Nº6.	Perfil Longitudinal	15
Figura Nº7.	Perfil del terreno natural - Sección transversal tipo	16
Figura Nº8.	Sección transversal – Esquema de movimiento de suelos	16
Figura Nº9.	Parámetros de diseño de los saltos	18
Figura Nº10.	Vista de planta de las tomas 1, 2, 3 y 4	20
Figura Nº11.	Parámetros de diseño del aforador	20
Figura Nº12.	Dimensiones de los elementos del aforador	21
Figura Nº13.	Curva de gasto aguas arriba y aguas abajo del aforador	21
Figura Nº14.	Nº de Froude y velocidad en el canal de acceso para el rango de caudales en estudio	22
Figura Nº15.	Salto Nº1	23
Figura Nº16.	Salto Nº2 y Nº4	24
Figura Nº17.	Salto Nº3	25

MEMORIA DESCRIPTIVA

A. OBJETIVO GENERALES Y ESPECÍFICOS

Objetivos

La ejecución del Proyecto tiene como objetivo disminuir pérdidas por infiltración del tramo O-E, y evitar las permanentes erosiones causadas por la elevada velocidad del tramo.

Ubicación de la Obra

El Canal Manzano atraviesa los distritos denominados Campo Los Andes y Vista Flores, en el Departamento de Tunuyán, Provincia de Mendoza. El inicio de la obra se sitúa a casi 6 km de la Ciudad de Vista Flores.

La ubicación del punto inicial de la traza del tramo a revestir se encuentra en las siguientes coordenadas:

Latitud: 33°38'22.76"S

Longitud: 69°12'29.75"O

La traza comienza a la salida del compartó existente, coincidente con el cambio de dirección del Canal Manzano de Oeste a Este.

La traza del proyecto sigue la traza actual de la hijuela Lotero (ubicada más hacia el Norte y con mayor dominio) hasta la progresiva 1.050 m, a partir de la cual comienza a desviarse, para luego unirse a la traza actual del Canal Manzano, hasta empalmar con la obra existente del puente de la calle Clodomiro Silva.

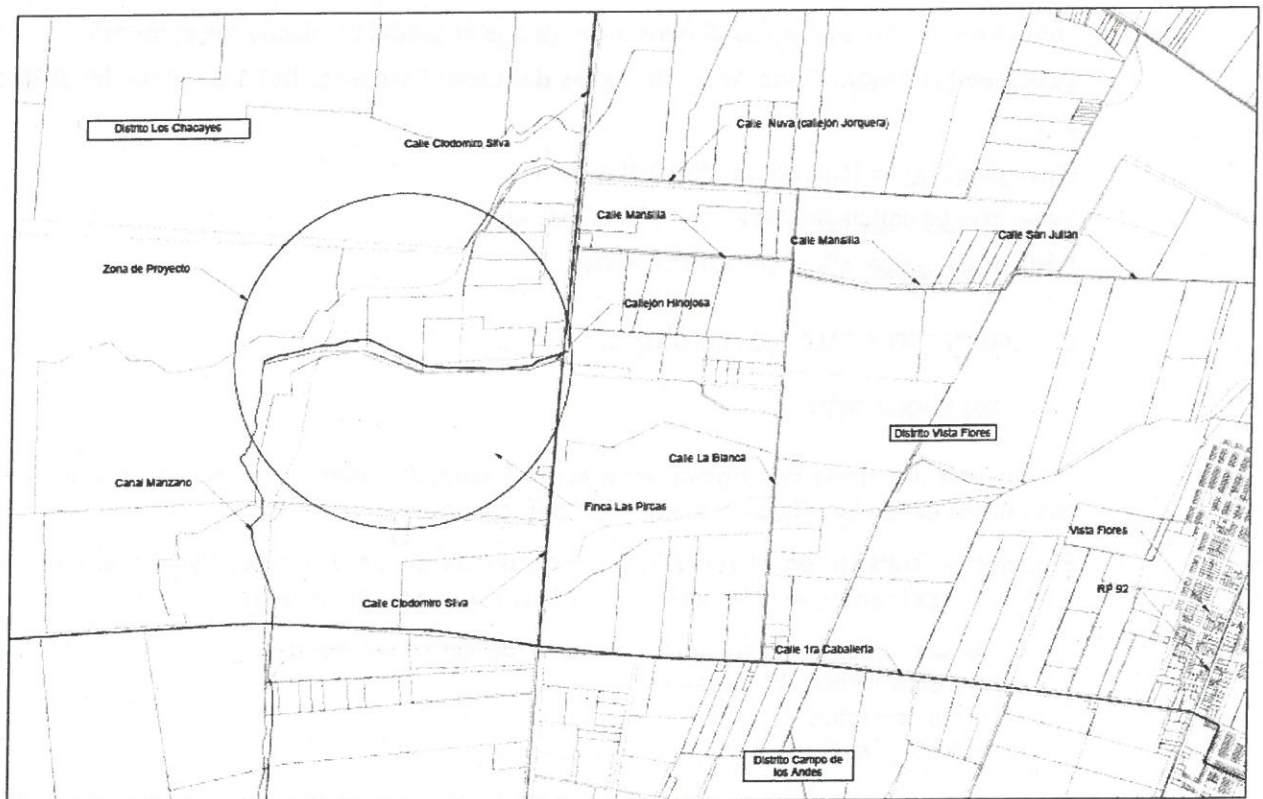
La obra se ubica en una propiedad privada, a la cual se puede acceder por el Callejón Hinojosa, desde Calle Clodomiro Silva.

Distrito / Departamento: Vista Flores - Tunuyán

Inspección de Cauce: Canal Manzano

Subdelegación de Aguas: Tunuyán Superior

Figura Nº1. Ubicación Zona de Obras



B. DESCRIPCIÓN GENERAL DE OBRAS A REALIZAR

La obra prevista a ejecutar consiste en el revestimiento de 1028 m de canal en sección rectangular de hormigón armado, además el tramo incluye la ejecución de 3 puentes de ingreso a propiedad, 4 tomas para derivación y 4 saltos para disipar energía por la elevada pendiente de la zona. En cada derivación se construirá una sección de aforo.

Tipo de Obra: Impermeabilización

Longitud a Revestir : 1028 m (en metros – desde progresiva inicial hasta el compartó Toma 4 incluido).

Capacidad de Conducción: 0,65 m³/seg. (Caudal máximo de diseño).

Sección Transversal de Proyecto: rectangular de 0,6 m de ancho por 0,9 m de alto, espesor 0,1m

Pendientes del Proyecto:

N°Tramo	Progresiva		i (m/m)
	Inicio	Final	
Tramo 1	0.00	81.00	0.013
Tramo 2	81.00	126.39	0.006
Tramo 3	126.39	473.00	0.018
Tramo 4	473.00	540.86	0.006
Tramo 5	540.86	825.00	0.015
Tramo 6	825.00	863.28	0.006
Tramo 7	863.28	985.00	0.018
Tramo 8	985.00	1 027.60	0.006

Obras de arte: Se ejecutarán dentro del tramo a revestir, 4 tomas para derivar a las hijuelas. Las derivaciones consisten en una compuerta plana sobre el canal principal, y otra sobre el derivado. Todos los compartos tienen las mismas dimensiones, ya que el caudal de diseño fue el mismo.

Época de Ejecución: Corta Anual de Aguas del Canal Manzano. Del 1 de junio del 2020 al 31 de julio del 2020.

Plazo de obra: 45 (cuarenta y cinco) días corridos

Superficie beneficiada: 2382 Has fracción por entero.

Códigos de cauce: 5001, 5002,5003, 5004.

C. PROYECTO Y CÁLCULO HIDRÁULICO

1 INTRODUCCIÓN

La presente memoria descriptiva tiene como finalidad presentar las características de diseño y cálculos hidráulicos de la obra "Revestimiento del Canal Manzano".

El proyecto consiste en el revestimiento de un tramo de 1 km del Canal Manzano, el cual incluye la unificación del canal con la Hijuela Lotero y la construcción de obras singulares:

- 4 (cuatro) tomas directas que actualmente derivan de la hijuela,
- 4 (cuatro) aforadores en las derivaciones
- 4 (cuatro) saltos
- 3 (tres) puentes de acceso a las propiedades.

Este tramo inicia aguas abajo un compartó existente, coincidente con el cambio de dirección del canal de Oeste a Este, y se extiende 1.028 m, hasta llegar a la derivación de Toma 4.

La hijuela Lotero, cuyo compartó es siguiente a la toma Pirca, será unificada con el Canal Manzano en aquellos tramos en los que transcurran de forma paralela.

El Canal Manzano pertenece a la Inspección Canal Matriz Valle de Uco y es el primer canal derivado, desde el dique derivador Valle de Uco.

El Canal Manzano atraviesa los distritos de Campo de Los Andes y de Vista Flores. El tramo de proyecto se encuentra en este último, aproximadamente a 5 km de la localidad del mismo nombre.

El canal tiene una longitud de 16.231m de longitud, de los cuales solo 9.200m se encuentran revestidos, lo cual representa el 57%. Los restantes 7.031m del canal tienen sección de terreno natural.

Figura Nº2. Tramo a revestir - Canal Manzano



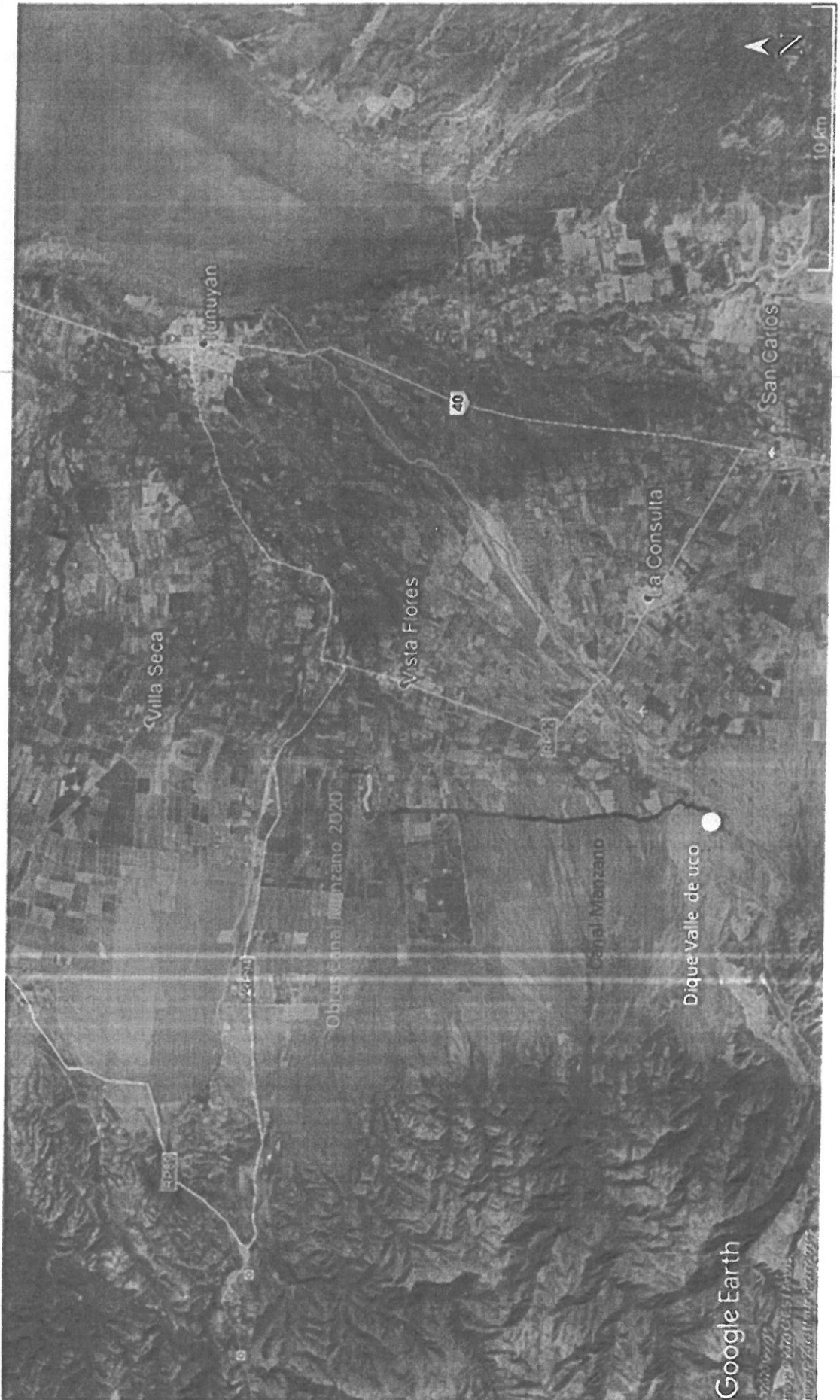
2 PROBLEMAS OBSERVADOS

Actualmente el tramo a revestir presenta problemas de infiltración y tiene una pendiente elevada, por encima del 2%, lo que provoca erosiones en el cauce natural de tierra.

La hijuela Lotero se encuentra paralela al Canal Manzano, duplicando la traza del mismo. Esto provoca dos problemas, primero la infiltración por el aumento mismo de la longitud total de escurrimiento en terreno natural, y segundo, la socavación debida a la velocidad del agua por fuertes pendientes, ambas trazas tienden a juntarse en diversos puntos del canal, provocando elevados costos de mantenimiento para la rectificación de las trazas, excavadas en el terreno natural.

La impermeabilización del Canal Manzano en este tramo y la unificación con la Hijuela Lotero permitirá reducir los costos de operación y mantenimiento de los cauces involucrados, disminuir las pérdidas por infiltración y mejorar la distribución mediante la modernización de las derivaciones.

Figura N°3. Ubicación de la Zona de Obras - Canal Manzano



3 ANÁLISIS DE DEMANDA Y SUPERFICIES BENEFICIADAS

Con el objeto de determinar el caudal de diseño del tramo a revestir, se analiza el unifilar de riego del Canal Manzano, considerando la capacidad del tramo revestido aguas arriba, las tomas existentes, la superficie empadronada correspondiente, un factor de riego de 1 l/s/ha y el aporte del 30 % de caudales aluvionales.

El proyecto contempla la unificación de la hijuela Lotero con el Canal Manzano, por lo que las tomas que derivan actualmente de la hijuela ahora son reemplazadas por tomas directas sobre el canal.

El Cuadro N°1 presenta el unifilar de riego con las tomas nuevas propuestas en el proyecto.

Cuadro N°1. Unifilar de riego del Canal Manzano

TOMA	HIJUELA	TIPO DE TOMA	SUP. EMPAD.[ha]	CAUDALES [l/s]				
				DE RIEGO	DE RIEGO POR TOMA	DE LLEGADA	TIPO DERECHO	+ 0,30% ALUVIONAL
Toma	Principal	Permenente	102	102	102	2 307	Definitivo	2 999
Toma I	Punta Diamante 1	Permenente	183	183	183	2 205	Definitivo	2 867
Toma II	Ojo de Buey	Permenente	93	93	93	2 022	Definitivo	2 629
Toma III	Punta Diamante 3	Permenente	264	264	264	1 929	Definitivo	2 508
Toma IV	Punta Diamante 4	Permenente	221	221	221	1 665	Definitivo	2 164
Toma V	16 y 17	Permenente	260	260	260	1 444	Definitivo	1 877
Toma VI	18	Permenente	137	137	137	1 184	Definitivo	1 539
Toma VII	Villalobos	Turno	184	184	184	1 047	Definitivo	1 361
Toma VIII	Macri - Catania	Permanente	74	74	74	863	Definitivo	1 122
Toma IX	Serra	Permanente	33	33	33	789	Definitivo	1 026
Toma X	Basso y Fraga	Permanente	63	63	63	756	Definitivo	983
Toma XI	Cejas	Turno	94	94	110	692	Definitivo	900
			16	16		598	Eventual	777
Toma XII	Vesta	Permanente	24	24	70	582	Definitivo	757
			46	46		558	Eventual	725
Toma XIII	Pirca o Mayol	Permanente	36	36	73	512	Definitivo	666
			37	37		476	Eventual	619
Toma XIV	Pirca / Mayol	Turno	5	5	6	439	Definitivo	571
	Ranftt	Turno	1	1		435	Definitivo	565
Toma 1	Pirca / Mayol	Turno	18	18	18	433	Definitivo	563
Toma 2	Ranftt	Turno	10	10	10	415	Definitivo	539
Toma 3	Pirca / Mayol	Turno	4	4	4	405	Definitivo	526
	Ranftt	Turno	16	16	42	401	Definitivo	522
	Serrano / Carletti	Turno	5	5		385	Definitivo	500
	Utrero	Turno	5	5		380	Definitivo	494
Toma 4	Martínez	Turno	5	5		375	Definitivo	487
	Abeiro	Turno	5	5		370	Definitivo	481
	Pirca / Mayol	Turno	5	5		365	Definitivo	474
	Arias	Turno	1	1		360	Definitivo	468
Toma XV	Fadel	Turno	66	66	66	359	Definitivo	467
Toma XVI	Don Venancio	Permanente	44	44	44	293	Definitivo	381
Toma XVII	Martínez	Turno	85	85	95	249	Definitivo	323
			10	10		164	Precario	214
Toma XVIII	Carletti	Turno	154	154	154	154	Definitivo	201
Suma			2 306.80	2 306.80	2 306.80			

La superficie empadronada beneficiada es de 80 ha correspondiente a la hijuela Lotero.

Para el diseño del canal se adopta un caudal de $Q_d=0,65 \text{ m}^3/\text{s}$.

Actualmente el coeficiente de riego en esta zona es de 0,2/0,3 l/s/ha, sin embargo para el caudal de diseño del canal, se considera un factor de 1 l/s/ha y el aporte aluvional del 30% para ser conservativo y estar del lado de la seguridad.

Para dimensionar las tomas se considera un rango de caudales de 15 l/s a 100 l/s, el cual considera las superficies a regar de cada hijuelas y las pérdidas de infiltración en su recorrido.

Figura N°4. Superficies de riego de las tomas propuestas



4 DISEÑO DE PROYECTO

Para el proyecto se consideran las siguientes premisas de diseño:

- La traza del canal sigue la traza de la hijuela Lotero, ya que la misma se ubica más elevada que la traza actual del canal y se gana dominio sobre las tomas existentes
- Rectificación de la traza
- Cota de solera del canal igual o más elevada a la cota de fondo de la hijuela
- Sección transversal rectangular
- Revancha mínima de 0,30 m en subcrítico y 0,45 en supercrítico
- Alto del canal uniforme en toda su longitud
- Velocidad de escurrimiento menor a 3 m/s
- En las alternativas que se plantean tomas con compuertas planas, se ubican saltos aguas arriba de cada toma, para el cambio de régimen de supercrítico a subcrítico, con el objeto de garantizar la derivación en un régimen tranquilo y uniforme.
- En la alternativa con compartos, se diseña el ensanche y escalón de fondo a fin de garantizar el escurrimiento tranquilo y uniforme del agua, y de esta manera poder tomar proporcionalmente de acuerdo al diseño
- Aforo de los caudales derivados, para lo cual se propone colocar aforadores de cresta estacionaria, de hormigón a la salida de las tomas

5 ALTERNATIVAS PROPUESTAS

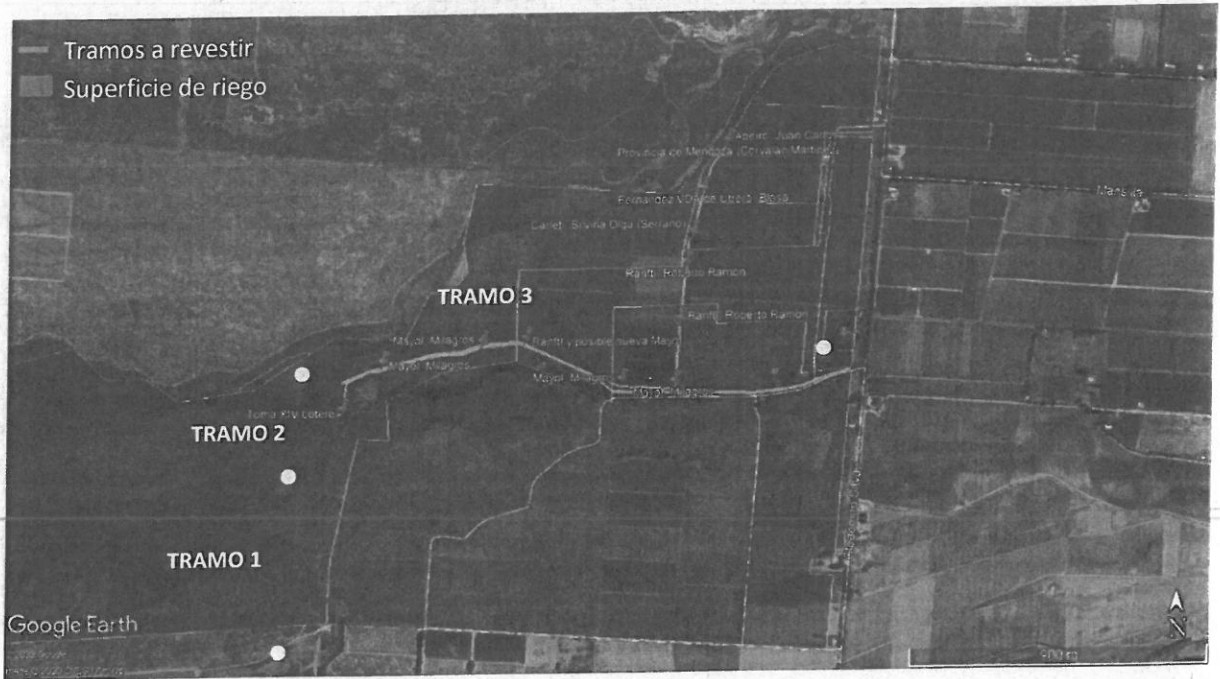
Se estudió el tramo de 2,5 km sin revestir del Canal Manzano, el cual se divide en 3 tramos de acuerdo a las obras existentes:

TRAMO N°1: Fin de revestimiento - Sifón VIII

TRAMO N°2: Sifón VIII – Partidor existente / cambio de dirección

TRAMO N°3: Partidor existente / cambio de dirección – Puente de Calle Clodomiro Silva. El tramo a ejecutar en la presente licitación corresponde a los 1028 m iniciales de este tramo N°3.

Figura N°5. Tramos analizados



Para los tres tramos se propusieron distintas alternativas de acuerdo a las obras de tomas consideradas.

Cuadro N°2. Alternativas de diseño para los tramos analizados

ALTERNATIVA	TRAMO	TOMAS SOBRE EL CANAL	TOMAS SOBRE LA HIJUELA	EQUIPAMIENTO TOMA	OBRAS SINGULARES	OBRA LINEAL
ALTERNATIVA 1	TRAMO 1	-	-	Compuertas planas	1 salto + 1 puente	Revestimiento canal
	TRAMO 2	1	-		1 salto + 1 aforador	Revestimiento canal
	TRAMO 3	4	-		4 salto + 7 puentes + 4 aforadores	Revestimiento canal
ALTERNATIVA 2	TRAMO 1	-	-	Compuertas planas	1 salto + 1 puente	Revestimiento canal
	TRAMO 2	1	-		1 salto + 1 aforador	Revestimiento canal
	TRAMO 3	2	3		2 salto + 7 puentes + 2 aforadores	Revestimiento canal + Hijuela
ALTERNATIVA 3	TRAMO 1	-	-	Partidores	1 salto + 1 puente	Revestimiento canal
	TRAMO 2	1	-		1 salto + 1 aforador	Revestimiento canal
	TRAMO 3	2	3		7 puentes + 2 aforadores	Revestimiento canal + Hijuela

Debido a la problemática observada y el presupuesto asignado para la ejecución de las obras durante el presente año 2020, se priorizó el revestimiento de un **SUB -TRAMO 3**, para el cual, luego de un análisis técnico-económico se seleccionó la **Alternativa 1**.

6 PLANIMETRIA Y PERFIL LONGITUDINAL

El proyecto se inicia con el relevamiento topográfico del canal e hijuela existente. Se tomaron puntos de fondo y bordo, en obras existentes (puentes y tomas) y se realizaron perfiles transversales aproximadamente cada 100 m.

No existen tramos revestidos, solamente puentes de acceso, los cuales se incluyen en el proyecto.

La pendiente natural promedio de este tramo es del 2%.

La traza de proyecto sigue la traza de la hijuela existente.

En el Cuadro N°4 se describen las características del alineamiento de la traza de proyecto junto con los parámetros de las curvas horizontales propuestas.

Con el objeto de compatibilizar el perfil longitudinal del canal con los accidentes topográficos, obras

existentes y tener dominio sobre las tomas, se definieron diez subtramos (ST) con sus respectivas pendientes, secciones transversales y régimen de escurrimiento.

Para el cambio de régimen se coloca un saltos aguas arriba de cada toma.

En el Cuadro N°4 se describen los datos del perfil longitudinal de la traza de proyecto, junto con las características de cada subtramo.

En el Anexo N°2 se adjuntan los Planos con la planimetría y perfil longitudinal de la traza de proyecto.

Cuadro Nº3. Planimetría de la traza de proyecto

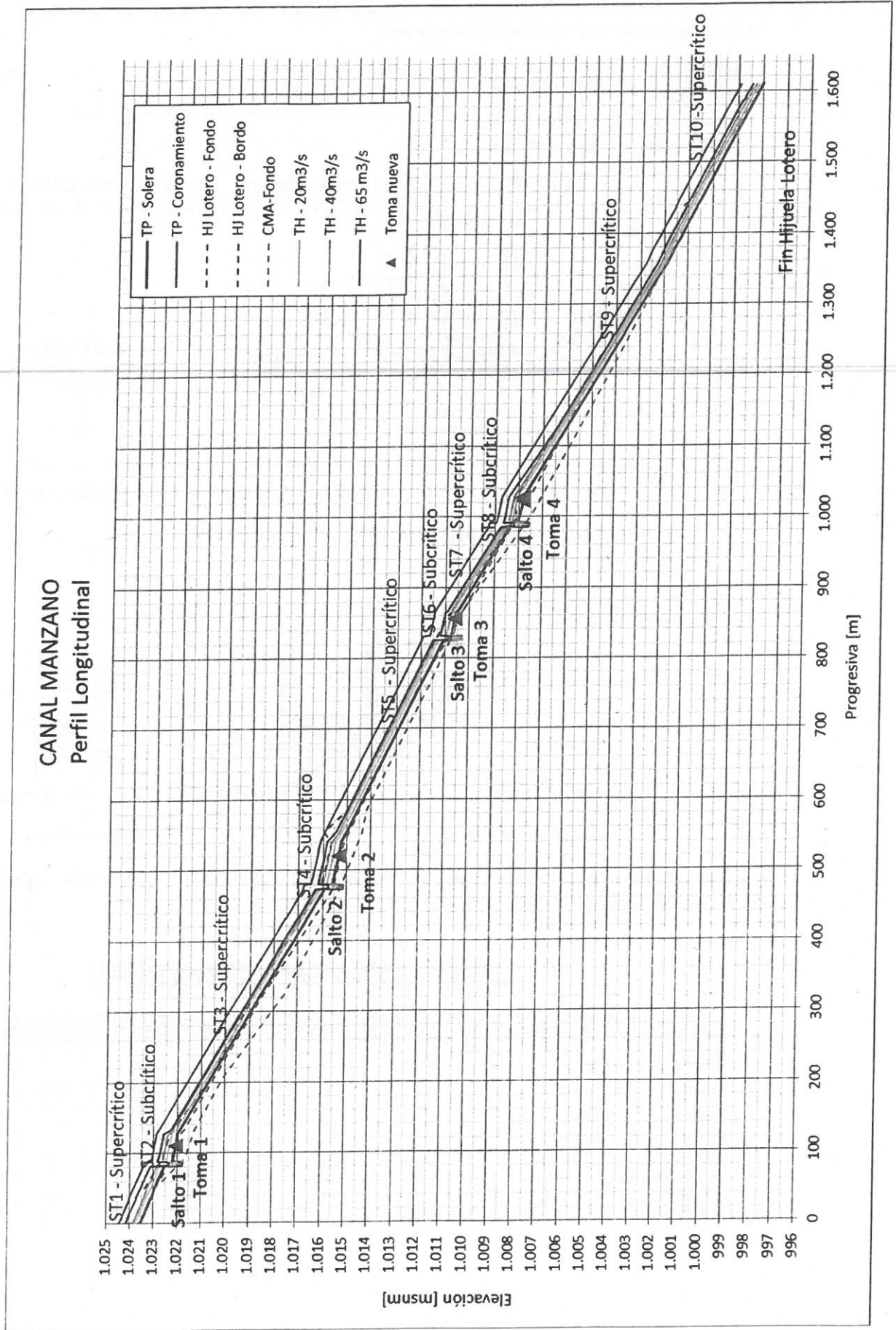
Vértices	Curva	Vértice		Tramo - Línea		Curva		Progresiva					
		X [Norte]	Y [Sur]	Inicio tramos	Fin tramos	Radio	Ángulo	Acimut	Tangente	Desarrollo	PC	CC	FC
		[m]	[m]	[m]	[m]	[m]	[m]	[m]	[m]	[m]	[m]	[m]	[m]
V1	C1	2 480 676.15	6 278 259.28	0.00	1.78	10	065.5971 (d)	N03° 48' 24.40"E	1.78				
				1.78	13.23				6.44	11.45	1.78	7.50	13.23
				13.23	34.54			N69° 24' 13.89"E		21.31			
V2	C2	2 480 756.15	6 278 289.35	50.70	90.88	10	015.5758 (d)	N69° 24' 13.89"E		40.19			
				90.88	92.60				1.37	2.72	90.88	92.24	93.60
				93.60	109.20			N84° 58' 46.60"E		15.59			
V3	C3	2 480 789.39	6 278 292.27	109.20	124.79	10	009.1927 (d)	N84° 58' 46.60"E		15.59			
				124.79	126.40				0.80	1.60	124.79	125.59	126.39
				126.40	132.70			N75° 47' 12.98"E		6.30			
V4	C4	2 480 955.26	6 278 334.28	203.75	295.65	10	012.0348 (d)	N75° 47' 12.98"E		91.90			
				295.65	297.75				1.05	2.10	295.65	296.70	297.75
				297.75	324.61			N87° 49' 18.23"E		26.86			
V5	C5	2 481 025.52	6 278 336.95	324.61	365.56	10	016.5192 (d)	N87° 49' 18.23"E		40.95			
				365.56	368.44				1.45	2.88	365.56	367.00	368.44
				368.44	430.16			N71° 18' 09.00"E		61.72			
V6	C6	2 481 086.47	6 278 357.58	430.16	432.50	10	013.4391 (d)	N71° 18' 09.00"E		1.18	2.35	430.16	431.33
				432.50	472.97					40.47			
				472.97	520.02			N84° 44' 29.87"E		15.54			
V7	C7	2 481 192.97	6 278 367.38	520.02	535.56	10	030.3450 (d)	N84° 44' 29.87"E		2.71	5.30	535.56	538.21
				535.56	540.86					13.16			
				540.86	554.02			S65° 01' 54.22"E		3.22			
V8	C8	2 481 489.57	6 278 228.86	860.06	863.28	10	025.0818 (d)	S61° 07' 53.66"E		2.22	4.38	863.28	865.47
				863.28	867.66					134.45			
				867.66	1 002.11			S86° 12' 47.96"E		22.67			
V9	C9	2 481 882.14	6 278 213.30	1 235.08	1 257.75	10	007.1936 (d)	S88° 30' 59.51"E		0.63	1.26	1 257.75	1 258.38
				1 257.75	1 259.01					73.92			
				1 259.01	1 332.93			N84° 17' 23.48"E		17.48			
V10	C10	2 482 022.11	6 278 227.29	1 378.60	1 396.08	10	033.1205 (d)	N84° 17' 23.48"E		2.97	5.78	1 396.08	1 398.97
				1 396.08	1 401.86					34.32			
				1 401.86	1 436.18			N51° 10' 09.85"E		1.92	3.79	1 436.18	1 438.07
V11	C11	2 482 052.65	6 278 251.87	1 436.18	1 439.96	10	021.6966 (d)	N51° 10' 09.85"E		7.80			
				1 439.96	1 447.76					137.50			
				1 447.76	1 585.26			N72° 51' 57.77"E					
V12	C12	2 482 194.54	6 278 295.62	1 585.26	1 587.77	10	014.3531 (d)	N72° 51' 57.77"E		1.26	2.51	1 585.26	1 586.51
				1 587.77	1 593.68					5.91			

Cuadro N°4. Perfil longitudinal

Subtramos	ID	Progresiva [m]	i proyecto [m/m]	COTAS		Longitud [m]	Régimen
				Solera [msnm]	Coron. [msnm]		
1	Inicio	0.00	0.013	1 023.56	1 024.46	81.00	Supercrítico
	PC1	1.78		1 023.54	1 024.44		
	CC1	7.50		1 023.47	1 024.37		
	FC1	13.23		1 023.39	1 024.29		
	Perfil 12	50.70		1 022.93	1 023.83		
	Salto N°1	81.00		1 022.55	1 023.45		
2	Salto N°1	81.75	0.006	1 021.79	1 023.44	45.39	Subcrítico
	Cuenco	86.75		1 021.76	1 023.41		
	Escalón	87.20		1 022.21	1 023.11		
	PC2	90.88		1 022.19	1 023.09		
	CC2	92.24		1 022.18	1 023.08		
	FC2	93.60		1 022.17	1 023.07		
	Toma 1	110.00		1 022.07	1 022.97		
	PC3	124.79		1 021.98	1 022.88		
	CC3	125.59		1 021.98	1 022.88		
	FC3	126.39		1 021.98	1 022.88		
3	Puente 1	132.70	0.018	1 021.86	1 022.76	346.61	Supercrítico
	Perfil 14	203.75		1 020.62	1 021.52		
	PC4	295.65		1 019.01	1 019.91		
	CC4	296.70		1 018.99	1 019.89		
	FC4	297.75		1 018.98	1 019.88		
	Perfil 15	324.61		1 018.51	1 019.41		
	PC5	365.56		1 017.79	1 018.69		
	CC5	367.00		1 017.76	1 018.66		
	FC5	368.44		1 017.74	1 018.64		
	PC6	430.16		1 016.66	1 017.56		
	CC6	431.33		1 016.64	1 017.54		
	FC6	432.51		1 016.62	1 017.52		
	Perfil 16	472.97		1 015.91	1 016.81		
Salto N°2	473.00	1 015.91	1 016.81				
4	Salto N°2	473.75	0.006	1 015.16	1 016.81	67.86	Subcrítico
	Cuenco	478.75		1 015.13	1 016.78		
	Escalón	479.50		1 015.57	1 016.47		
	Toma 2	520.00		1 015.33	1 016.23		
	PC7	535.56		1 015.23	1 016.13		
	CC7	538.21		1 015.22	1 016.12		
	FC7	540.86		1 015.20	1 016.10		
5	Puente 2	554.00	0.015	1 015.01	1 015.91	284.14	Supercrítico
	Perfil 17	582.89		1 014.59	1 015.49		
	Perfil 18	759.38		1 012.03	1 012.93		
	Salto N°3	825.00		1 011.08	1 011.98		
6	Salto N°3	825.75	0.006	1 010.33	1 011.98	38.28	Subcrítico
	Cuenco	830.75		1 010.30	1 011.95		
	Escalón	831.20		1 010.75	1 011.65		
	Toma 3	855.75		1 010.60	1 011.50		
	Puente 3	860.00		1 010.57	1 011.47		
	PC8 (Perfil 19)	863.28		1 010.55	1 011.45		
7	CC8	865.47	0.018	1 010.51	1 011.41	121.72	Supercrítico
	FC8	867.66		1 010.47	1 011.37		
	Salto N°4	985.00		1 008.36	1 009.26		
8	Salto N°4	985.75	0.006	1 007.61	1 009.26	42.60	Subcrítico
	Cuenco	990.75		1 007.58	1 009.23		
	Escalón	991.20		1 008.02	1 008.92		
	Perfil 20	1 002.10		1 007.96	1 008.86		
	Toma 4	1 022.27		1 007.84	1 008.74		
	Toma HJ6	1 027.60		1 007.81	1 008.71		

FIN OBRA - AÑO 2020

Figura N°6. Perfil Longitudinal



7 CÁLCULO DE SECCIONES HIDRÁULICAS

Se adopta una sección rectangular uniforme:

- B= 0,60 m
- H= 0,90 m
- Espesor de solera y muros= 0,1 m
- i= definida para cada subtramo

Figura N°7. Perfil del terreno natural - Sección transversal tipo

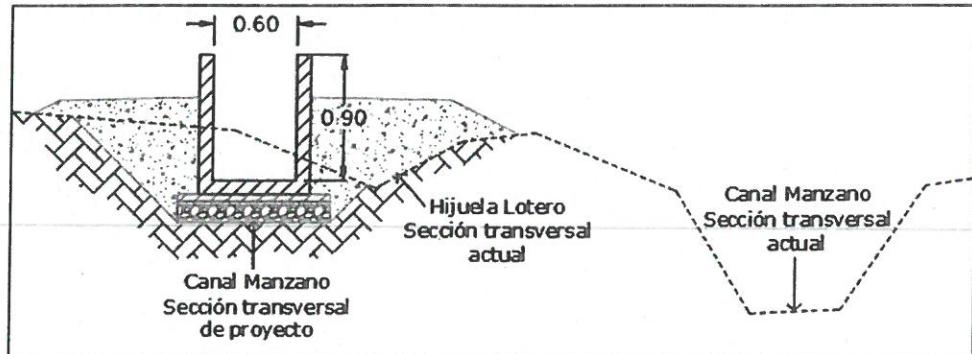
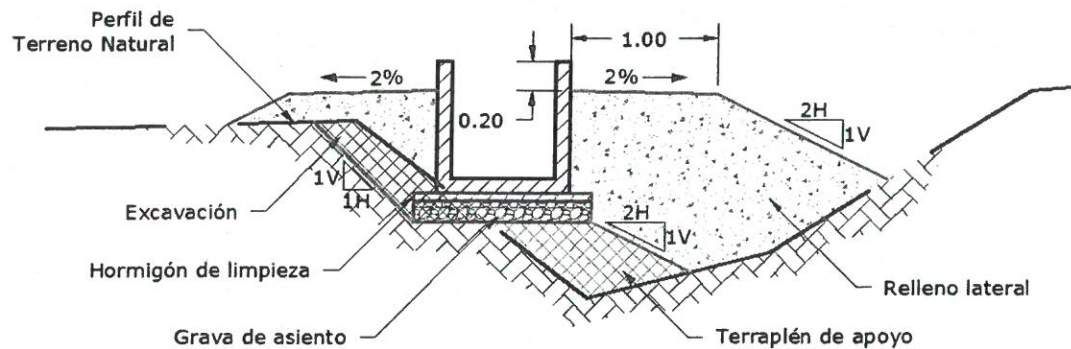


Figura N°8. Sección transversal – Esquema de movimiento de suelos

PERFIL TIPO PARA MOVIMIENTO DE SUELOS



A continuación se presentan los cálculos hidráulicos de las secciones adoptadas para cada subtramo, de acuerdo a lo detallado en el Cuadro N°4.

Cuadro N°5. Subtramo ST1

n		i diseño (m/m)	B (m)	H (m)	r min (m)	Q diseño (m ³ /s)						
Manning	0,015						0,013	0,60	0,90	0,30	0,65	
Q diseño (m ³ /s)	t (m)	r (m)	A (m ²)	pm (m)	RH (m)	C	v (m/s)	Fr	Q (m ³ /s)	v ² /2g (m)	Regimen	
0,05	0,07	0,83	0,0	0,7	0,1	41,3	1,1	1,328	0,05	0,06	Supercrítico	
0,10	0,12	0,78	0,1	0,8	0,1	44,3	1,4	1,335	0,10	0,11	Supercrítico	
0,15	0,15	0,75	0,1	0,9	0,1	45,4	1,6	1,324	0,14	0,13	Supercrítico	
0,20	0,19	0,71	0,1	1,0	0,1	46,6	1,8	1,301	0,20	0,16	Supercrítico	
0,25	0,22	0,68	0,1	1,0	0,1	47,3	1,9	1,281	0,25	0,18	Supercrítico	
0,30	0,25	0,65	0,2	1,1	0,1	47,8	2,0	1,261	0,30	0,20	Supercrítico	
0,35	0,28	0,62	0,2	1,2	0,1	48,3	2,1	1,240	0,35	0,22	Supercrítico	
0,40	0,31	0,59	0,2	1,2	0,2	48,7	2,1	1,220	0,40	0,23	Supercrítico	
0,45	0,34	0,56	0,2	1,3	0,2	49,1	2,2	1,200	0,45	0,24	Supercrítico	
0,50	0,37	0,53	0,2	1,3	0,2	49,4	2,2	1,180	0,50	0,26	Supercrítico	
0,55	0,40	0,50	0,2	1,4	0,2	49,7	2,3	1,161	0,55	0,27	Supercrítico	
0,60	0,43	0,47	0,3	1,5	0,2	49,9	2,3	1,143	0,61	0,28	Supercrítico	
0,65	0,46	0,45	0,3	1,5	0,2	50,1	2,4	1,128	0,65	0,29	Supercrítico	
0,70	0,48	0,42	0,3	1,6	0,2	50,3	2,4	1,114	0,70	0,30	Supercrítico	

Cuadro N°6. Subtramo ST2, ST4, ST6 y ST8

n	i diseño	B	H	r min	Q diseño
Manning	(m/m)	(m)	(m)	(m)	(m ³ /s)
0,015	0,006	0,60	0,90	0,30	0,65

Q diseño (m ³ /s)	t (m)	r (m)	A (m ²)	pm (m)	RH (m)	C	v (m/s)	Fr	Q (m ³ /s)	v ² /2g (m)	Regimen
0,05	0,09	0,81	0,1	0,8	0,1	42,7	0,9	0,927	0,05	0,04	Subcrítico
0,10	0,15	0,75	0,1	0,9	0,1	45,4	1,1	0,917	0,10	0,06	Subcrítico
0,15	0,20	0,70	0,1	1,0	0,1	46,8	1,3	0,897	0,15	0,08	Subcrítico
0,20	0,25	0,65	0,2	1,1	0,1	47,8	1,4	0,874	0,21	0,10	Subcrítico
0,25	0,29	0,61	0,2	1,2	0,1	48,5	1,4	0,855	0,25	0,11	Subcrítico
0,30	0,33	0,57	0,2	1,3	0,2	49,0	1,5	0,836	0,30	0,12	Subcrítico
0,35	0,37	0,53	0,2	1,3	0,2	49,4	1,6	0,818	0,35	0,12	Subcrítico
0,40	0,41	0,49	0,2	1,4	0,2	49,8	1,6	0,800	0,39	0,13	Subcrítico
0,45	0,45	0,45	0,3	1,5	0,2	50,1	1,6	0,784	0,44	0,14	Subcrítico
0,50	0,49	0,41	0,3	1,6	0,2	50,4	1,7	0,768	0,49	0,14	Subcrítico
0,55	0,53	0,37	0,3	1,7	0,2	50,6	1,7	0,753	0,55	0,15	Subcrítico
0,60	0,57	0,33	0,3	1,7	0,2	50,8	1,7	0,738	0,60	0,16	Subcrítico
0,65	0,61	0,29	0,4	1,8	0,2	51,0	1,8	0,725	0,65	0,16	Subcrítico
0,70	0,65	0,25	0,4	1,9	0,2	51,2	1,8	0,712	0,70	0,16	Subcrítico

Cuadro N°7. Subtramo ST3, ST7, ST9

n	i diseño	B	H	r min	Q diseño
Manning	(m/m)	(m)	(m)	(m)	(m ³ /s)
0,015	0,018	0,60	0,90	0,30	0,65

Q diseño (m ³ /s)	t (m)	r (m)	A (m ²)	pm (m)	RH (m)	C	v (m/s)	Fr	Q (m ³ /s)	v ² /2g (m)	Regimen
0,05	0,07	0,83	0,0	0,7	0,1	41,3	1,3	1,572	0,05	0,09	Supercrítico
0,10	0,10	0,80	0,1	0,8	0,1	43,3	1,6	1,584	0,09	0,13	Supercrítico
0,15	0,14	0,76	0,1	0,9	0,1	45,1	1,8	1,572	0,15	0,17	Supercrítico
0,20	0,17	0,73	0,1	0,9	0,1	46,0	2,0	1,554	0,20	0,21	Supercrítico
0,25	0,19	0,71	0,1	1,0	0,1	46,6	2,1	1,539	0,24	0,23	Supercrítico
0,30	0,22	0,68	0,1	1,0	0,1	47,3	2,2	1,516	0,29	0,25	Supercrítico
0,35	0,25	0,65	0,2	1,1	0,1	47,8	2,3	1,492	0,35	0,28	Supercrítico
0,40	0,27	0,63	0,2	1,1	0,1	48,2	2,4	1,476	0,39	0,29	Supercrítico
0,45	0,30	0,60	0,2	1,2	0,2	48,6	2,5	1,451	0,45	0,32	Supercrítico
0,50	0,32	0,58	0,2	1,2	0,2	48,9	2,5	1,435	0,49	0,33	Supercrítico
0,55	0,35	0,55	0,2	1,3	0,2	49,2	2,6	1,412	0,55	0,35	Supercrítico
0,60	0,37	0,53	0,2	1,3	0,2	49,4	2,7	1,396	0,59	0,36	Supercrítico
0,65	0,39	0,51	0,2	1,4	0,2	49,6	2,7	1,381	0,63	0,37	Supercrítico
0,70	0,42	0,48	0,3	1,4	0,2	49,9	2,8	1,359	0,70	0,39	Supercrítico

Cuadro N°8. Subtramo ST5, ST10

n	i diseño	B	H	r min	Q diseño
Manning	(m/m)	(m)	(m)	(m)	(m ³ /s)
0,015	0,015	0,60	0,90	0,30	0,65

Q diseño (m ³ /s)	t (m)	r (m)	A (m ²)	pm (m)	RH (m)	C	v (m/s)	Fr	Q (m ³ /s)	v ² /2g (m)	Regimen
0,05	0,07	0,83	0,0	0,7	0,1	41,3	1,2	1,455	0,05	0,07	Supercrítico
0,10	0,11	0,79	0,1	0,8	0,1	43,8	1,5	1,465	0,10	0,12	Supercrítico
0,15	0,15	0,75	0,1	0,9	0,1	45,4	1,8	1,450	0,16	0,16	Supercrítico
0,20	0,18	0,72	0,1	1,0	0,1	46,3	1,9	1,432	0,21	0,18	Supercrítico
0,25	0,21	0,69	0,1	1,0	0,1	47,0	2,0	1,411	0,26	0,21	Supercrítico
0,30	0,24	0,66	0,1	1,1	0,1	47,7	2,1	1,389	0,31	0,23	Supercrítico
0,35	0,27	0,63	0,2	1,1	0,1	48,2	2,2	1,366	0,36	0,25	Supercrítico
0,40	0,30	0,60	0,2	1,2	0,2	48,6	2,3	1,344	0,41	0,27	Supercrítico
0,45	0,33	0,57	0,2	1,3	0,2	49,0	2,4	1,321	0,47	0,29	Supercrítico
0,50	0,35	0,55	0,2	1,3	0,2	49,2	2,4	1,307	0,51	0,30	Supercrítico
0,55	0,38	0,52	0,2	1,4	0,2	49,5	2,5	1,286	0,57	0,31	Supercrítico
0,60	0,40	0,50	0,2	1,4	0,2	49,7	2,5	1,272	0,60	0,32	Supercrítico
0,65	0,43	0,48	0,3	1,5	0,2	49,9	2,6	1,255	0,65	0,33	Supercrítico
0,70	0,45	0,45	0,3	1,5	0,2	50,1	2,6	1,239	0,70	0,35	Supercrítico

8 SALTOS

El proyecto considera cuatro tomas con compuertas planas de ataje y de derivación.

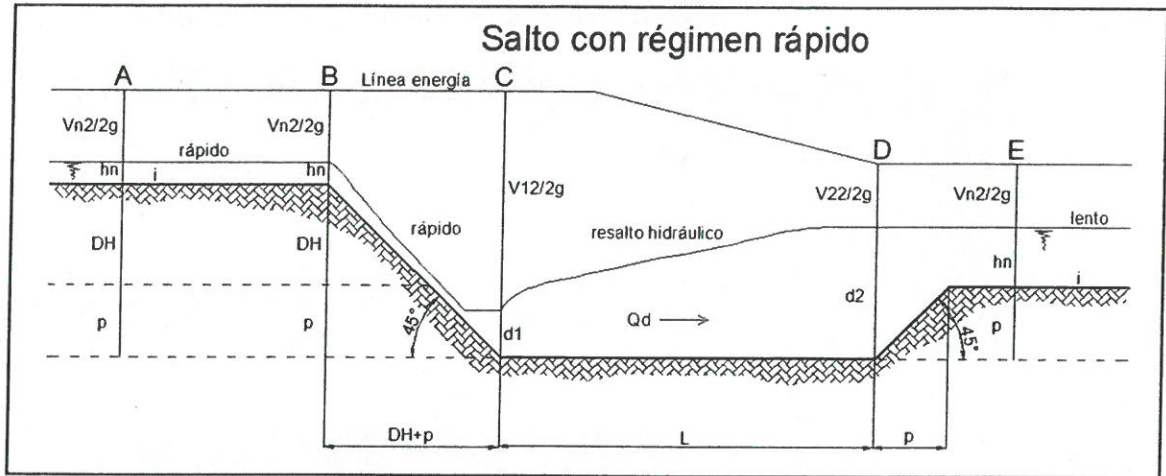
Antes de cada toma se ubica un salto para lograr el cambio de régimen de supercrítico a subcrítico y así garantizar el buen funcionamiento de las tomas y su derivación.

Se verifican los cuatro saltos con los siguientes parámetros de diseño:

- Caudal de diseño: 0,65 m³/s
- Ancho del Canal=0,60 m
- Salto=0,75 m
- Profundidad del cuenco=0,45 m
- Longitud del cuenco=5 m
- Espesor de solera y muros=0,15 m
- Debido al Fr<4,5 se aconseja colocar dados disipadores a la entrada y salida del cuenco

A continuación se presentan los cálculos hidráulicos de los saltos proyectados.

Figura N°9. Parámetros de diseño de los saltos



Cuadro N°9. Salto N°1 - Progresiva 81 m

Perfil		A	B	C	D	D'	E
Caudal diseño	Qd (m³/s)	0,65	-	-	-	-	0,65
Pendiente	i (m/m)	0,013	-	-	-	-	0,008
Coef de Manning	n	0,015	-	-	-	-	0,015
Ancho	B (m)	0,60	-	-	-	-	0,60
Tirante	h (m)	0,45	0,45	0,215	0,95	-	0,61
Froude	Fr	1,2	1,1	3,5	0,4	-	0,7
Régimen		Rápido	Rápido	4.5<Fr<9	Lento	-	Lento
Velocidad	Vn (m/s)	2,4	2,4	5,0	1,1	-	1,8
Bernoulli	Ba (m)	1,50	1,50	1,51	1,02	-	1,2
Verifica resalto?		-	-	-	OK	-	OK
Caudal cálculo	Qc (m3/s)	0,7	-	-	-	-	0,6
Verifica capacidad?		OK	-	-	-	-	OK
Area escurrimiento	A (m2)	0,3	-	-	-	-	0,4
Perímetro mojado	PM (m)	1,5	-	-	-	-	1,8
Radio hidráulico	RH (m)	0,2	-	-	-	-	0,2
Coef de Chezy	C	50,1	-	-	-	-	51,0
Altura velocidad	v2/2g (m)	0,3	0,3	1,3	0,1	-	0,2

Woycicky	4,26
Dominguez	5,45
MCD	3,69
Fórmula	5,7
Promedio	4,79
Se adopta	5

Cuadro N°10. Salto N°2 - Progresiva 473 m y N°4 - Progresiva 985 m

Perfil		A	B	C	D	D'	E
Caudal diseño	Qd (m³/s)	0,65	-	-	-	-	0,65
Pendiente	i (m/m)	0,018	-	-	-	-	0,008
Coef de Manning	n	0,015	-	-	-	-	0,015
Ancho	B (m)	0,60	-	-	-	-	0,60
Tirante	h (m)	0,39	0,39	0,214	0,96	-	0,61
Froude	Fr	1,4	1,4	3,5	0,4	-	0,7
Régimen		Rápido	Rápido	4.5<Fr<9	Lento	-	Lento
Velocidad	Vn (m/s)	2,7	2,7	5,1	1,1	-	1,8
Bernoulli	Ba (m)	1,53	1,53	1,52	1,02	-	1,2
Verifica resalto?		-	-	-	OK	-	OK
Caudal cálculo	Qc (m3/s)	0,6	-	-	-	-	0,6
Verifica capacidad?		OK	-	-	-	-	OK
Area escurrimiento	A (m2)	0,2	-	-	-	-	0,4
Perímetro mojado	PM (m)	1,4	-	-	-	-	1,8
Radio hidráulico	RH (m)	0,2	-	-	-	-	0,2
Coef de Chezy	C	49,6	-	-	-	-	51,0
Altura velocidad	v2/2g (m)	0,4	0,4	1,3	0,1	-	0,2

Woycicky	4,29
Dominguez	5,50
MCD	3,71
Fórmula	5,8
Promedio	4,82
Se adopta	5

Cuadro N°11. Salto N°3 - Progresiva 825 m

Perfil		A	B	C	D	D'	E
Caudal diseño	Qd (m³/s)	0,65	-	-	-	-	0,65
Pendiente	i (m/m)	0,015	-	-	-	-	0,006
Coef de Manning	n	0,015	-	-	-	-	0,015
Ancho	B (m)	0,60	-	-	-	-	0,60
Tirante	h (m)	0,42	0,42	0,214	0,96	-	0,61
Froude	Fr	1,3	1,3	3,5	0,4	-	0,7
Régimen		Rápido	Rápido	4.5<Fr<9	Lento	-	Lento
Velocidad	Vn (m/s)	2,6	2,6	5,1	1,1	-	1,8
Bemoulli	Ba (m)	1,51	1,51	1,52	1,02	-	1,2
Verifica resalto?		-	-	-	OK	-	OK
Caudal cálculo	Qc (m3/s)	0,6	-	-	-	-	0,6
Verifica capacidad?		OK	-	-	-	-	OK
Area escurrimiento	A (m2)	0,3	-	-	-	-	0,4
Perímetro mojado	PM (m)	1,4	-	-	-	-	1,8
Radio hidráulico	RH (m)	0,2	-	-	-	-	0,2
Coef de Chezy	C	49,9	-	-	-	-	51,0
Altura velocidad	$\sqrt{2g}$ (m)	0,3	0,3	1,3	0,1	-	0,2

Woycicky	4,29
Dominguez	5,50
MCD	3,71
Fórmula	5,8
Promedio	4,82
Se adopta	5

9 TOMAS

Se proyectan cuatro tomas sobre el canal:

- **Toma 1:** se ubica en el Subtramo 2, progresiva 110 m y riega una superficie de 18 ha
- **Toma 2:** se ubica en el Subtramo 4, progresiva 520 m y riega una superficie de 10 ha
- **Toma 3:** se ubica en el Subtramo 6, progresiva 855 m y riega una superficie de 4 ha
- **Toma 4:** se ubica en el Subtramo 8, progresiva 1.022 m y riega una superficie de 42 ha

Las cuatro tomas consisten en una derivación directa desde el canal, con compuerta plana de ataje sobre el mismo y compuerta de derivación sobre las hijuelas.

Las tomas se diseñan para un mismo rango de caudales, considerando la que riega mayor superficie, de esta manera se logra unificar las dimensiones de las compuertas y reducir el costo de las mismas.

El rango de caudales de diseño es de 15 a 70 l/s. Este rango se define con un mínimo operable y un máximo que considera la toma que riega mayor superficie, con un factor de pérdida por infiltración en el recorrido de la hijuela en tierra del 40%, lo que determina un factor de riego de 1,67 l/s/ha y un caudal máximo de 70 l/s. Sin embargo, con las dimensiones adoptadas, el canal tiene capacidad hasta 300 l/s.

Al finalizar los tramos revestidos, y aguas debajo de las derivaciones, se construirán las transiciones de canal de hormigón a canal en tierra, según plano tipo.

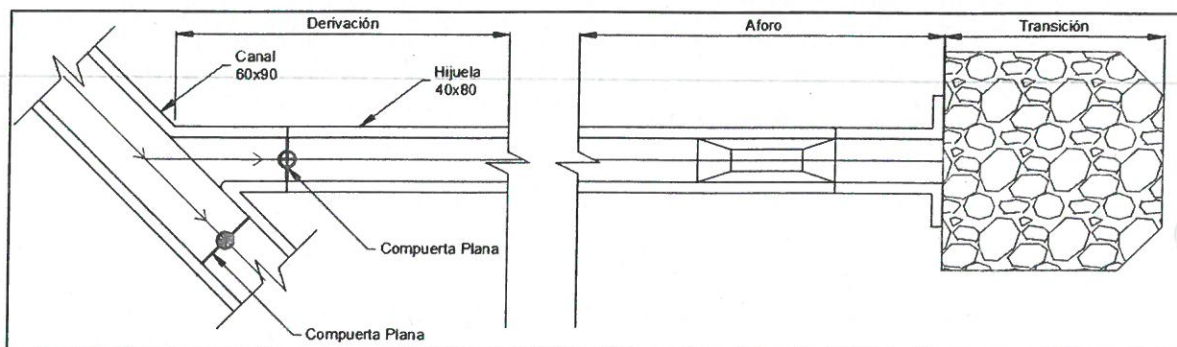
Se adoptan las siguientes dimensiones:

- B= 0,40 m
- H= 0,80 m
- i= 0,006
- Espesor de solera y muros=0,15 m

n	i diseño	B	H	r mín	Q diseño
Manning	(m/m)	(m)	(m)	(m)	(m3/s)
0,015	0,006	0,40	0,80	0,30	0,07

Q diseño (m ³ /s)	t (m)	r (m)	A (m ²)	pm (m)	RH (m)	C	v (m/s)	Fr	Q (m ³ /s)	v ² /2g (m)	Regimen
0,02	0,07	0,73	0,0	0,5	0,1	40,7	0,7	0,867	0,02	0,03	Subcrítico
0,04	0,11	0,69	0,0	0,6	0,1	42,9	0,9	0,852	0,04	0,04	Subcrítico
0,06	0,15	0,65	0,1	0,7	0,1	44,3	1,0	0,828	0,06	0,05	Subcrítico
0,08	0,18	0,62	0,1	0,8	0,1	45,0	1,1	0,808	0,08	0,06	Subcrítico
0,10	0,22	0,58	0,1	0,8	0,1	45,8	1,1	0,781	0,10	0,07	Subcrítico
0,12	0,25	0,55	0,1	0,9	0,1	46,2	1,2	0,762	0,12	0,07	Subcrítico
0,14	0,28	0,52	0,1	1,0	0,1	46,6	1,2	0,744	0,14	0,08	Subcrítico
0,16	0,31	0,49	0,1	1,0	0,1	46,9	1,3	0,727	0,16	0,08	Subcrítico
0,18	0,35	0,45	0,1	1,1	0,1	47,3	1,3	0,705	0,18	0,09	Subcrítico
0,20	0,38	0,42	0,2	1,2	0,1	47,5	1,3	0,690	0,20	0,09	Subcrítico
0,22	0,41	0,39	0,2	1,2	0,1	47,7	1,4	0,676	0,22	0,09	Subcrítico
0,24	0,44	0,36	0,2	1,3	0,1	47,9	1,4	0,662	0,24	0,10	Subcrítico
0,26	0,47	0,33	0,2	1,3	0,1	48,1	1,4	0,649	0,26	0,10	Subcrítico
0,28	0,50	0,30	0,2	1,4	0,1	48,2	1,4	0,637	0,28	0,10	Subcrítico
0,30	0,53	0,27	0,2	1,5	0,1	48,3	1,4	0,626	0,30	0,10	Subcrítico

Figura N°10. Vista de planta de las tomas 1, 2, 3 y 4



10 AFORADOR

Una de las premisas de diseño es el aforo de los caudales derivados en cada toma, por lo que se prevé un aforador de cresta estacionaria de hormigón, aguas debajo de la derivación.

Para el diseño del aforador se utilizó el software WinFlume, el cual permite el diseño y calibración de aforadores en canales abiertos.

A continuación se describen los datos de input adoptados:

- Se adopta un rango de caudales de 0,015 a 0,100 m³/s
- Tipo de aforo de cresta estacionaria, de hormigón, con altura de rugosidad de 0.0015 m
- Canal de acceso de sección rectangular de 0,80 m de profundidad y 0,40 m de ancho.
- Pendiente del canal de 0,006 m/m
- Transición convergente con pendiente 3:1
- Garganta de sección rectangular de 0,70 m de profundidad y 0,20 m de ancho
- Altura del escalón de fondo de 0,10 m
- Transición divergente con pendiente 3:1
- Revancha mínima para el caudal máximo de 0.25 m

Figura N°11. Parámetros de diseño del aforador

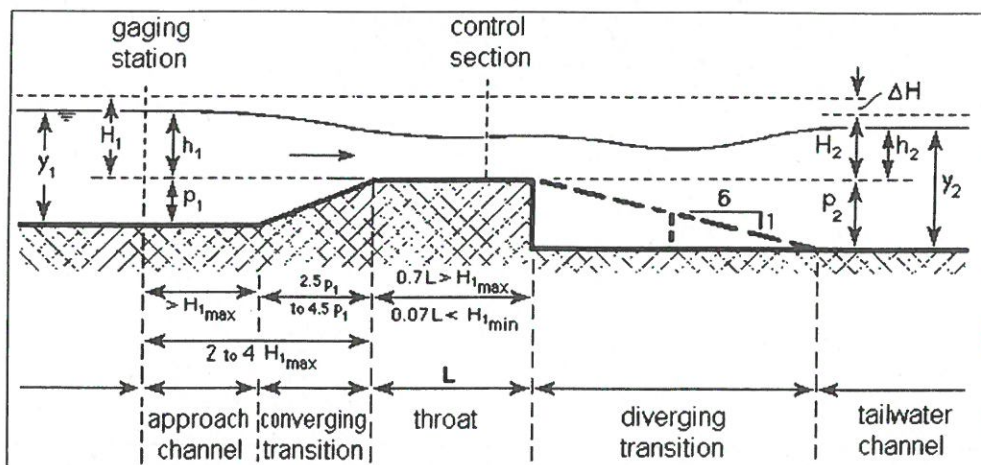


Figura N°12. Dimensiones de los elementos del aforador

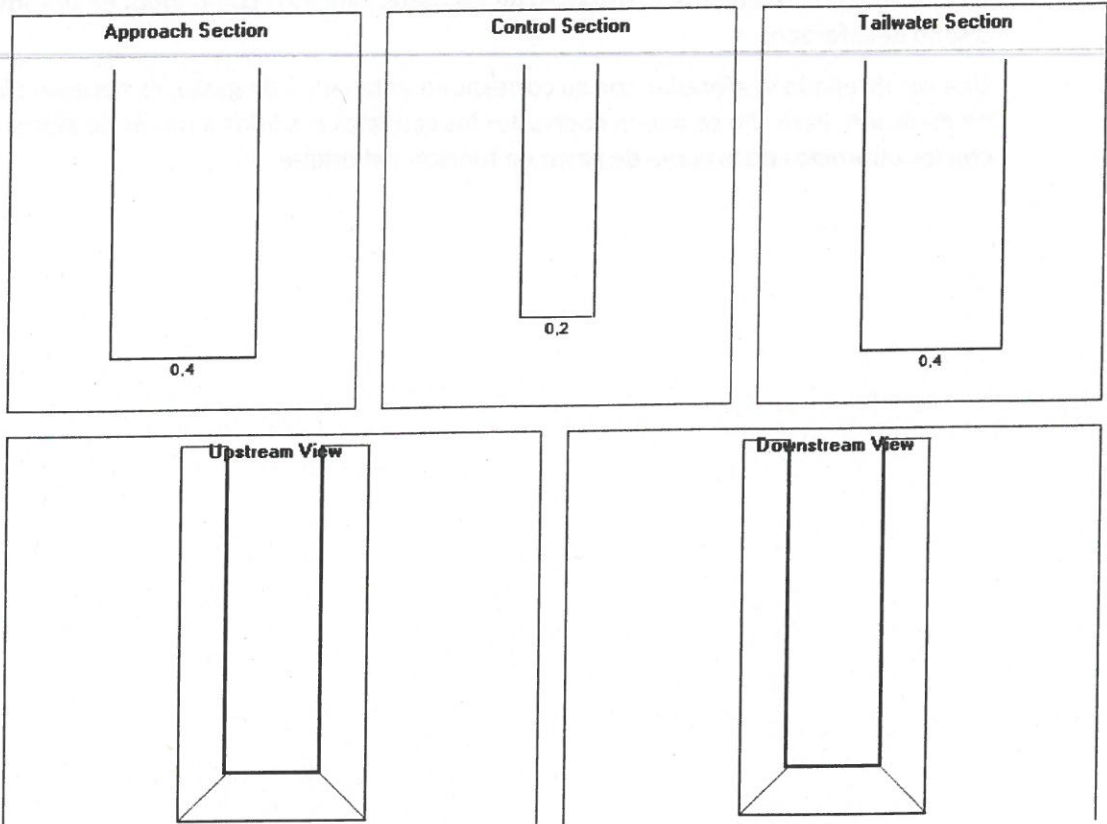
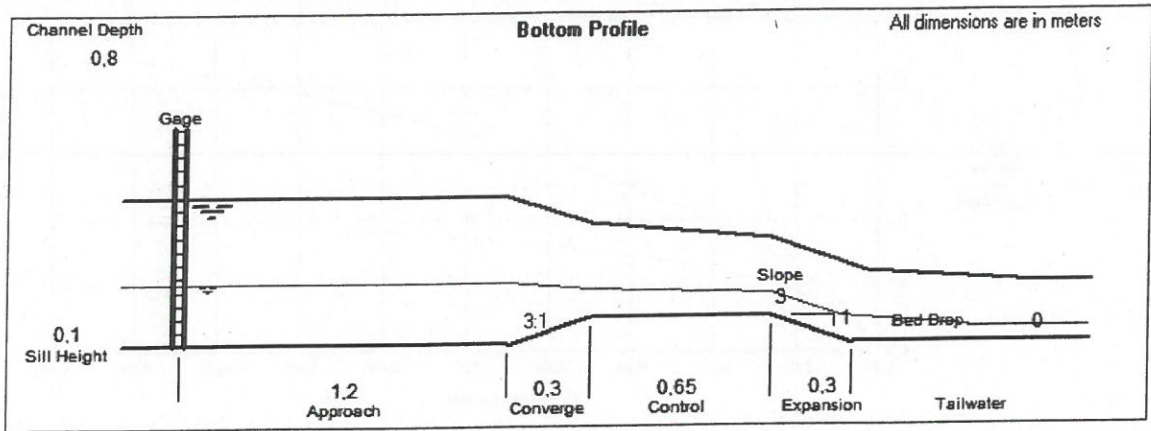


Figura N°13. Curva de gasto aguas arriba y aguas abajo del aforador

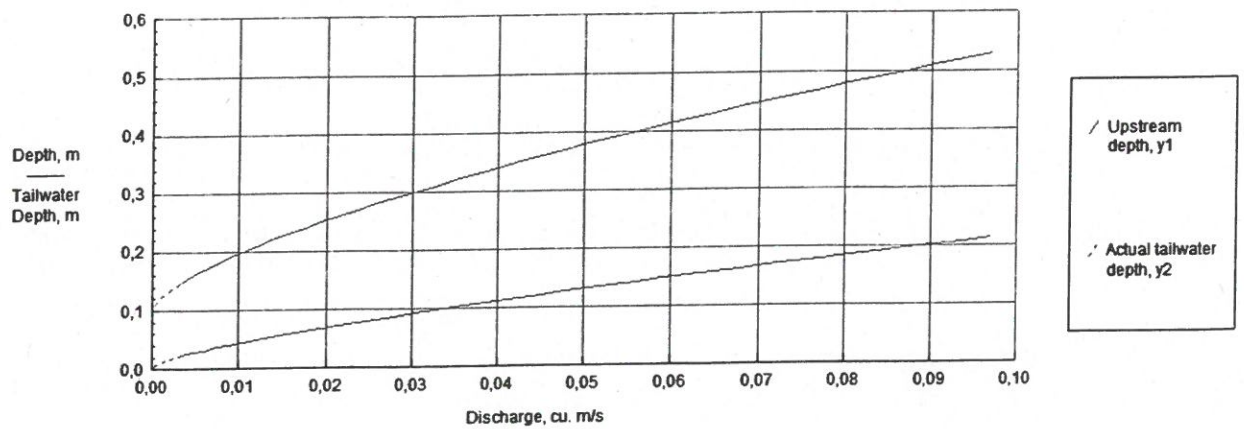
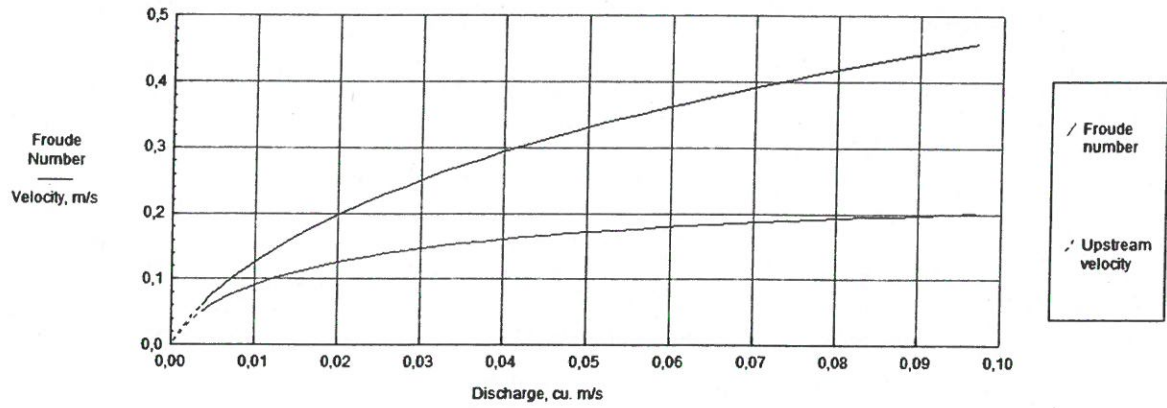


Figura N°14. N° de Froude y velocidad en el canal de acceso para el rango de caudales en estudio

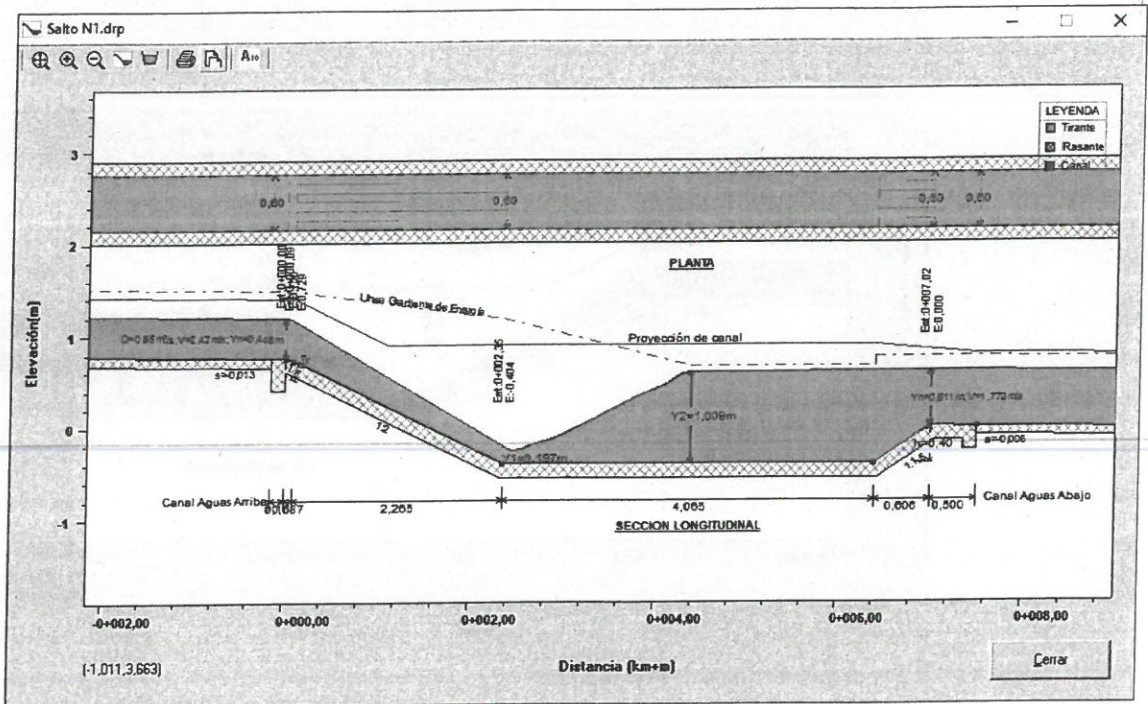


En el Anexo N°1 se adjunta el resumen de los datos cargados como input en el software y la verificación del diseño del aforador

Una vez diseñado el aforador con su correspondiente curva de gasto, es necesario la calibración del sistema de medición. Para ello se deben contrastar los caudales medidos a través de aforos con molinete en el sitio, con los obtenidos de la curva de gasto en función del tirante.

11 CÁLCULOS HIDRÁULICOS

Figura N°15. Salto N°1



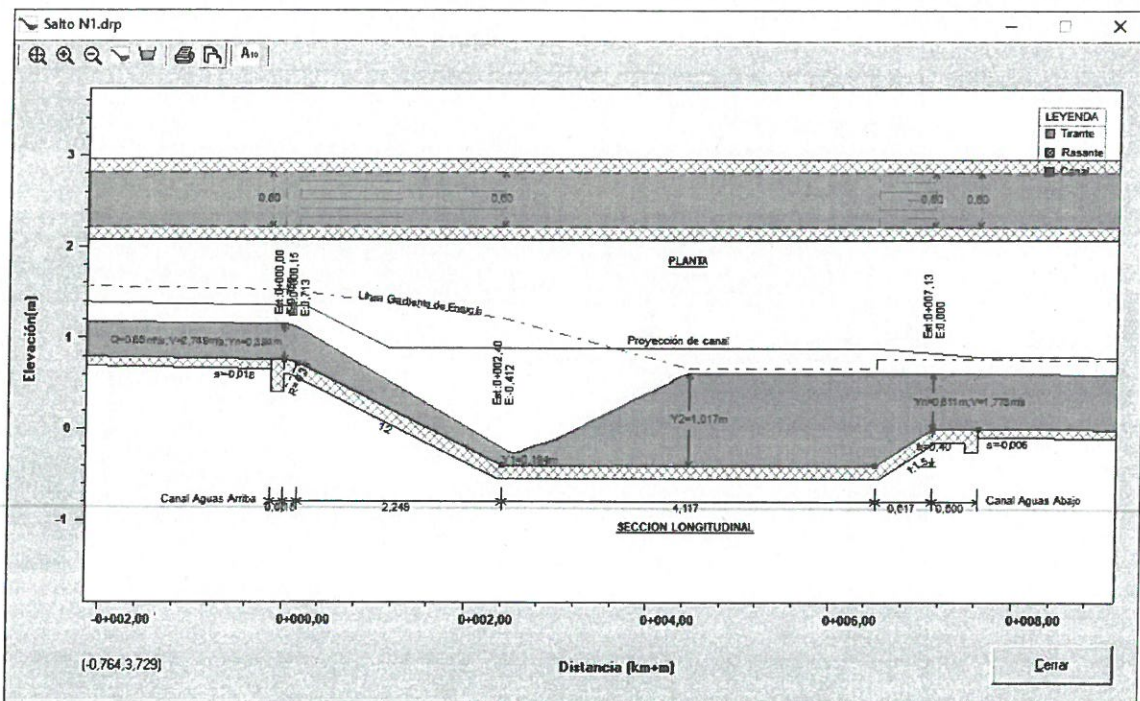
Verificación del Funcionamiento de la Poza

N°	CAUDAL (M3/S)	TIRANTE Y1 (M)	MOMENTUM 1 (Newton/p(agua))	TIRANTE Y2 (M)	MOMENTUM 2 (Newton/p(agua))	LONGITUD DE RESALTO (M)	NIVEL ENERGIA EN POZA (M)	NIVEL ENERGIA AGUAS ABAJO (M)	FUNCIONAMIENTO DE LA POZA
1	0,650	0,197	0,3770	1,009	0,3770	4,0650	0,6640	0,7710	OK
2	0,585	0,179	0,3350	0,957	0,3350	3,8900	0,6060	0,7150	OK
3	0,520	0,160	0,2940	0,901	0,2940	3,7030	0,5440	0,6570	OK
4	0,455	0,142	0,2540	0,842	0,2540	3,4990	0,4790	0,5980	OK
5	0,390	0,123	0,2150	0,778	0,2150	3,2760	0,4100	0,5370	OK
6	0,325	0,104	0,1760	0,709	0,1760	3,0280	0,3350	0,4730	OK
7	0,260	0,084	0,1380	0,633	0,1380	2,7460	0,2540	0,4060	OK
8	0,195	0,064	0,1020	0,548	0,1020	2,4170	0,1620	0,3340	OK
9	0,130	0,044	0,0660	0,446	0,0660	2,0120	0,0550	0,2540	OK
10	0,065	0,023	0,0320	0,315	0,0320	1,4620	-0,0830	0,1600	OK

EL DISEÑO ES ACEPTABLE.
EL RESALTO HIDRAULICO ES CONTENIDO DENTRO DE LA POZA

Cerrar

Figura N°16. Salto N°2 y N°4



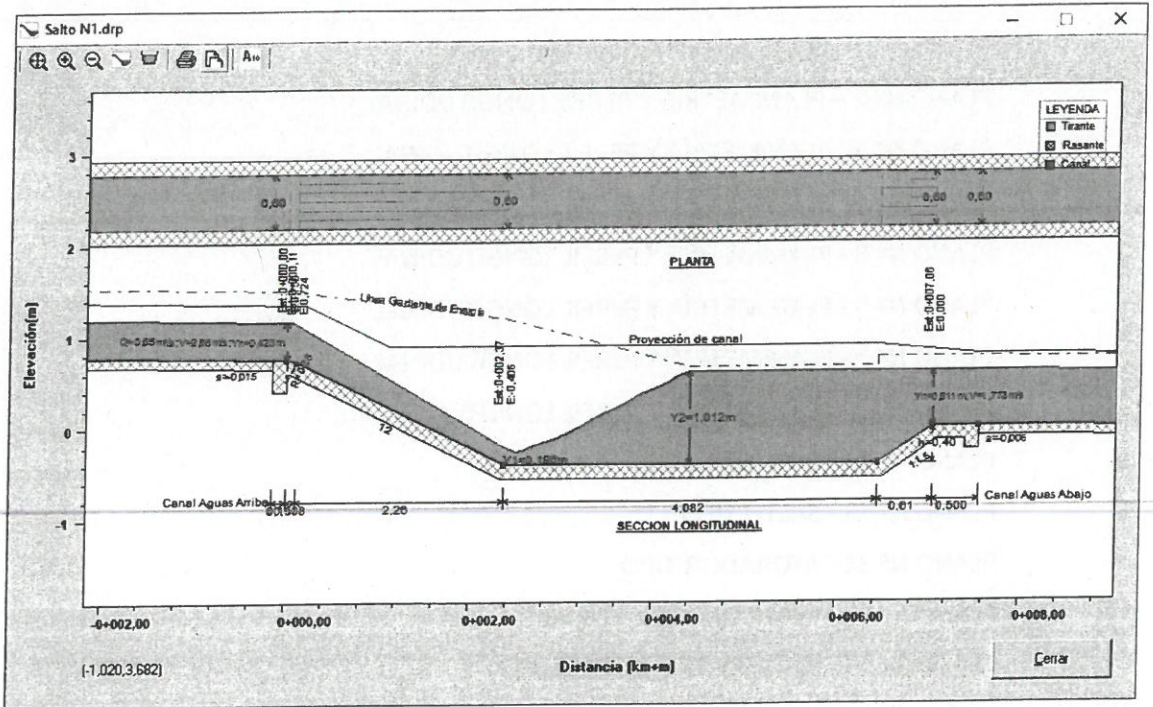
Verificación del Funcionamiento de la Poza

N°	CAUDAL (M3/S)	TIRANTE Y1 (M)	MOMENTUM 1 Newton/p(agua)	TIRANTE Y2 (M)	MOMENTUM 2 Newton/p(agua)	LONGITUD DE RESALTO (M)	NIVEL ENERGIA EN POZA (M)	NIVEL ENERGIA AGUAS ABAJO (M)	FUNCIONAMIENTO DE LA POZA
1	0,650	0,194	0,3810	1,018	0,3810	4,1170	0,6640	0,7710	OK
2	0,585	0,176	0,3390	0,964	0,3390	3,9400	0,6050	0,7150	OK
3	0,520	0,158	0,2980	0,908	0,2980	3,7490	0,5430	0,6570	OK
4	0,455	0,140	0,2570	0,848	0,2570	3,5410	0,4770	0,5980	OK
5	0,390	0,121	0,2170	0,784	0,2170	3,3130	0,4070	0,5370	OK
6	0,325	0,102	0,1780	0,714	0,1780	3,0600	0,3320	0,4730	OK
7	0,260	0,083	0,1400	0,638	0,1400	2,7720	0,2500	0,4060	OK
8	0,195	0,064	0,1030	0,551	0,1030	2,4370	0,1570	0,3340	OK
9	0,130	0,043	0,0670	0,449	0,0670	2,0260	0,0490	0,2540	OK
10	0,065	0,022	0,0320	0,316	0,0320	1,4690	-0,0890	0,1600	OK

EL DISEÑO ES ACEPTABLE.
 EL RESALTO HIDRAULICO ES CONTENIDO DENTRO DE LA POZA

Cerrar

Figura N°17. Salto N°3



Verificación del Funcionamiento de la Poza

N°	CAUDAL (M3/S)	TIRANTE Y1 (M)	MOMENTUM 1 (Newton/p[agua])	TIRANTE Y2 (M)	MOMENTUM 2 (Newton/p[agua])	LONGITUD DE RESALTO (M)	NIVEL ENERGIA EN POZA (M)	NIVEL ENERGIA AGUAS ABAJO (M)	FUNCIONAMIENTO DE LA POZA
1	0,650	0,196	0,3780	1,012	0,3780	4,0820	0,6640	0,7710	OK
2	0,585	0,178	0,3370	0,959	0,3370	3,9070	0,6050	0,7150	OK
3	0,520	0,160	0,2960	0,903	0,2960	3,7190	0,5440	0,6570	OK
4	0,455	0,141	0,2550	0,844	0,2550	3,5140	0,4790	0,5980	OK
5	0,390	0,122	0,2160	0,780	0,2160	3,2890	0,4090	0,5370	OK
6	0,325	0,103	0,1770	0,711	0,1770	3,0390	0,3340	0,4730	OK
7	0,260	0,084	0,1390	0,635	0,1390	2,7560	0,2520	0,4060	OK
8	0,195	0,064	0,1020	0,549	0,1020	2,4240	0,1600	0,3340	OK
9	0,130	0,044	0,0660	0,447	0,0660	2,0170	0,0530	0,2540	OK
10	0,065	0,022	0,0320	0,315	0,0320	1,4650	-0,0850	0,1600	OK

EL DISEÑO ES ACEPTABLE.
EL RESALTO HIDRAULICO ES CONTENIDO DENTRO DE LA POZA

Cerrar

D. PLANOS

PLANO Nº 1 - CROQUIS DE UBICACIÓN

PLANO Nº 2 - PLANIMETRÍA Y PERFIL LONGITUDINAL

PLANO Nº 3 - PLANIMETRÍA Y PERFIL LONGITUDINAL

PLANO Nº 4 - PLANIMETRÍA Y PERFIL LONGITUDINAL

PLANO Nº 5 - PLANIMETRÍA Y PERFIL LONGITUDINAL

PLANO Nº 6 - PLANIMETRÍA Y PERFIL LONGITUDINAL

PLANO Nº 7 - PLANIMETRÍA Y PERFIL LONGITUDINAL

PLANO Nº 8 - PLANIMETRÍA Y PERFIL LONGITUDINAL

PLANO Nº 12 - SECCIONES TIPO Y PUENTES

PLANO Nº 13 - SALTO TIPO

PLANO Nº 14 - AFORADOR TIPO

PLANO Nº 15 - PERFILES TRANSVERSALES

PLANO Nº 16 - PERFILES TRANSVERSALES

PLANO TIPO NORMAS IRAM

TABLAS GRANULOMÉTRICAS

CURVAS GRANULOMÉTRICAS AGREGADOS HORMIGONES

CLASIFICACIÓN UNIFICADA DE SUELOS

NORMAS IRAM PARA PLANOS

PLANO TIPO - JUNTAS TIPO

PLANO TIPO - TRANSICIÓN HORMIGON A TIERRA

PLAN DE TRABAJO

PLANO TIPO - CARTEL DE OBRA

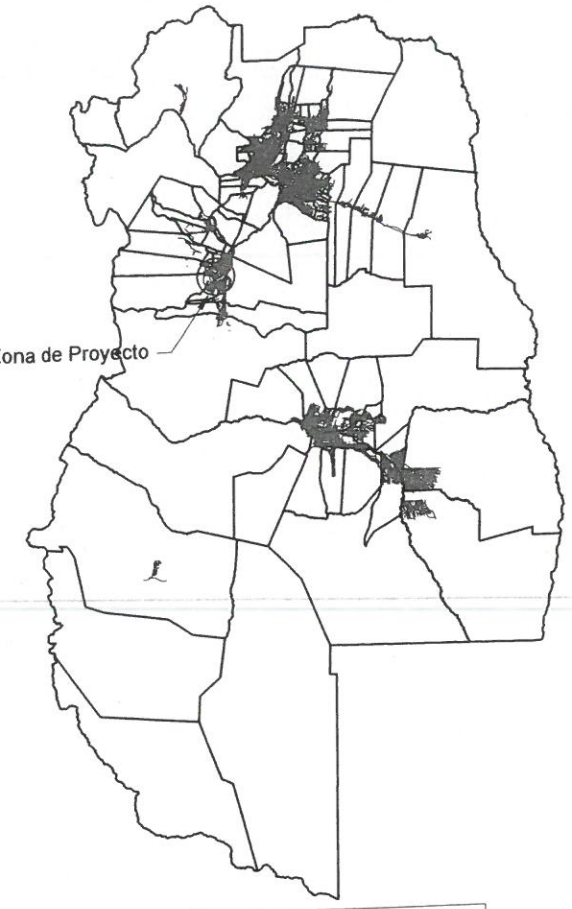
PLANO TIPO - PUNTOS FIJOS

COMPUERTAS TIPO

Ubicación General
Esc. (A1) 1:10.000



Zona de Proyecto



Provincia de Mendoza

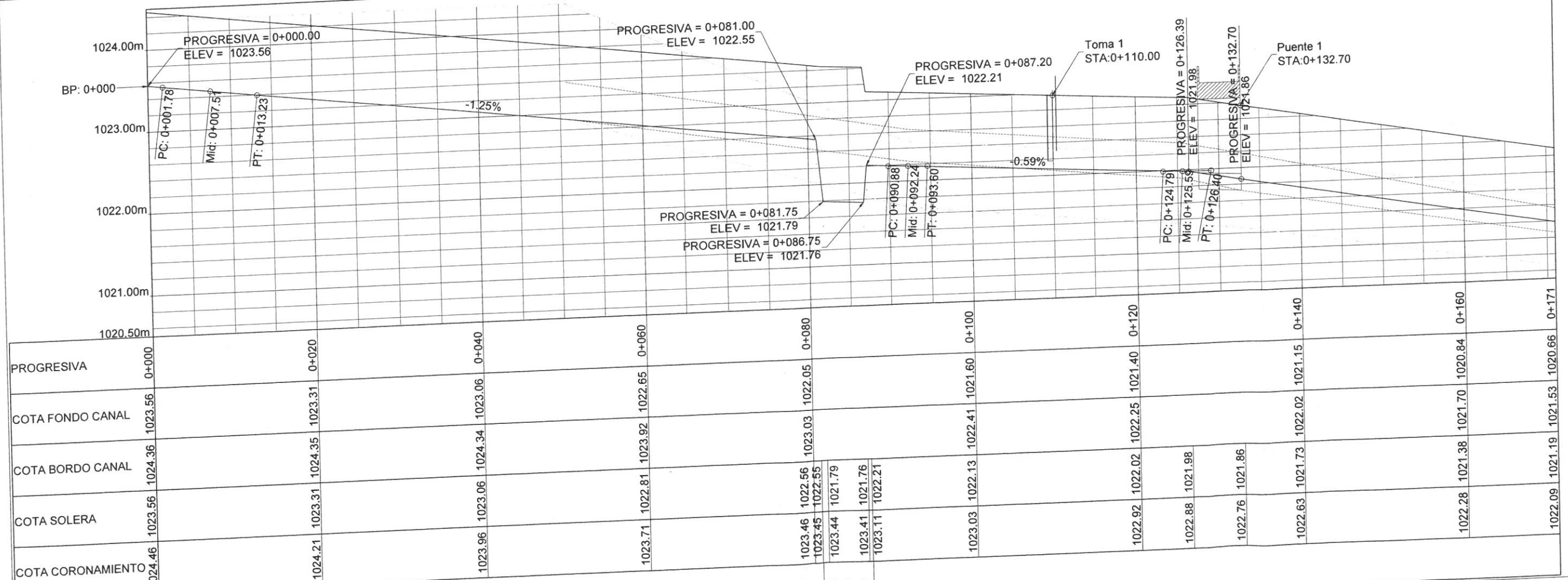
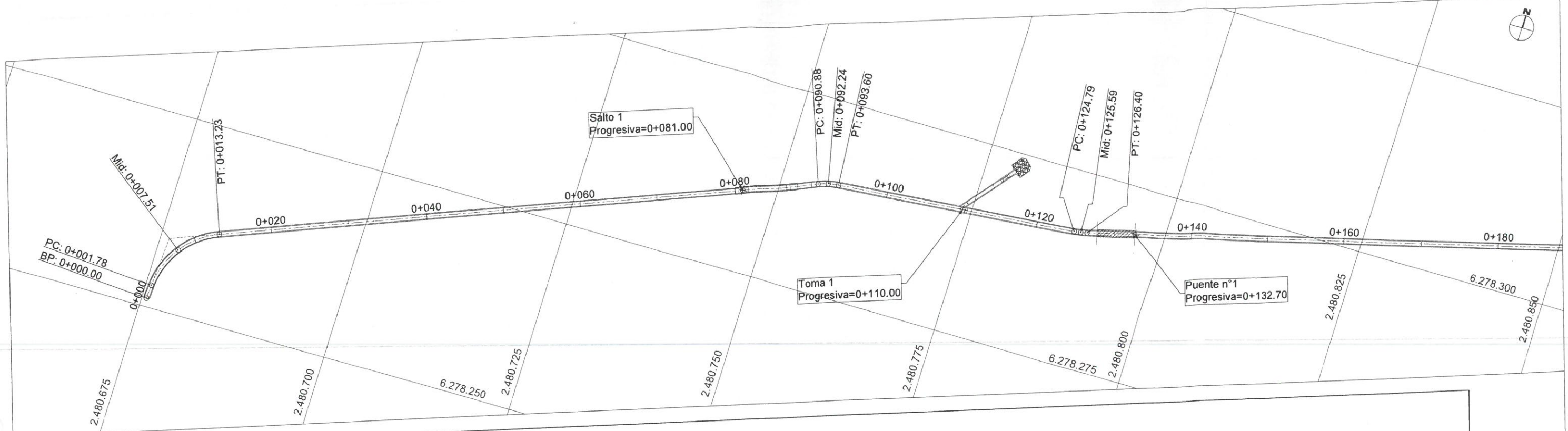
Zona de Proyecto

Canal Manzano

Calle Clodomiro Silva

Distrito Campo de los Andes

IRRIGACIÓN		
OBRA:	REVESTIMIENTO CANAL MANZANO	SUBDELEGACION RIO TUNUYÁN SUPERIOR
PLANO:	PLANO DE UBICACIÓN GENERAL	MZA., MARZO DE 2020
PROYECTO Y CALCULO	DIRECTOR DE INGENIERIA	SUPERINTENDENTE
ING. CECILIA MARTIN ING. ESTEFANIA LORENZO ING. ADRIANO BARCHIESI	ING. CIVIL CARLOS MARTINI SUBDELEGADO	ING. AGRIM. SERGIO MARINELLI
		0 100m 200m
		PLANO N° 01



PROGRESIVA	0+000	0+020	0+040	0+060	0+080	0+100	0+120	0+140	0+160	0+171
COTA FONDO CANAL	1023.56	1023.31	1023.06	1022.65	1022.05	1021.60	1021.40	1020.84	1020.66	1020.66
COTA BORDO CANAL	1024.36	1024.35	1024.34	1023.92	1023.03	1022.41	1022.25	1021.70	1021.53	1021.53
COTA SOLERA	1023.56	1023.31	1023.06	1022.81	1022.56	1022.13	1022.02	1021.38	1021.19	1021.09
COTA CORONAMIENTO	1024.46	1023.96	1023.46	1023.06	1023.46	1023.03	1022.92	1022.28	1022.09	1022.09

SECCIÓN TIPO

ID	Type	Vértice		Tramo - Línea		Radio [m]	Ángulo	Admut	Tangente [m]	Desarrollo [m]	Progresiva		
		X [Norte]	Y [Sur]	Inicio tramos [m]	Fin tramos [m]						PC [m]	CC [m]	FC [m]
	Line			0,00	1,78		N03° 48' 24.40"E		1,78	1,78	0,00	1,78	1,78
V1	Curva	2.480.675	6.278.250	13,23	34,54	30,00	065.9971 (d)		21,31				
	Line			34,54	50,70		N69° 24' 13.89"E		16,16				
	Line			50,70	90,88		N69° 24' 13.89"E		40,19				
V2	Curva	2.480.756	6.278.280	93,60	109,20	30,00	075.5738 (d)		15,59				
	Line			109,20	124,79		N84° 58' 46.60"E		15,59				

Salto 1

ID	Type	Vértice		Tramo - Línea		Radio [m]	Ángulo	Admut	Tangente [m]	Desarrollo [m]	Progresiva		
		X [Norte]	Y [Sur]	Inicio tramos [m]	Fin tramos [m]						PC [m]	CC [m]	FC [m]
V3	Curva	2.480.780	6.278.292	126,40	132,70	30,00	068.1877 (d)		6,30				
	Line			132,70	203,75		N75° 47' 12.98"E		71,05				
	Line			203,75	295,65		N75° 47' 12.98"E		91,90				

IRRIGACIÓN

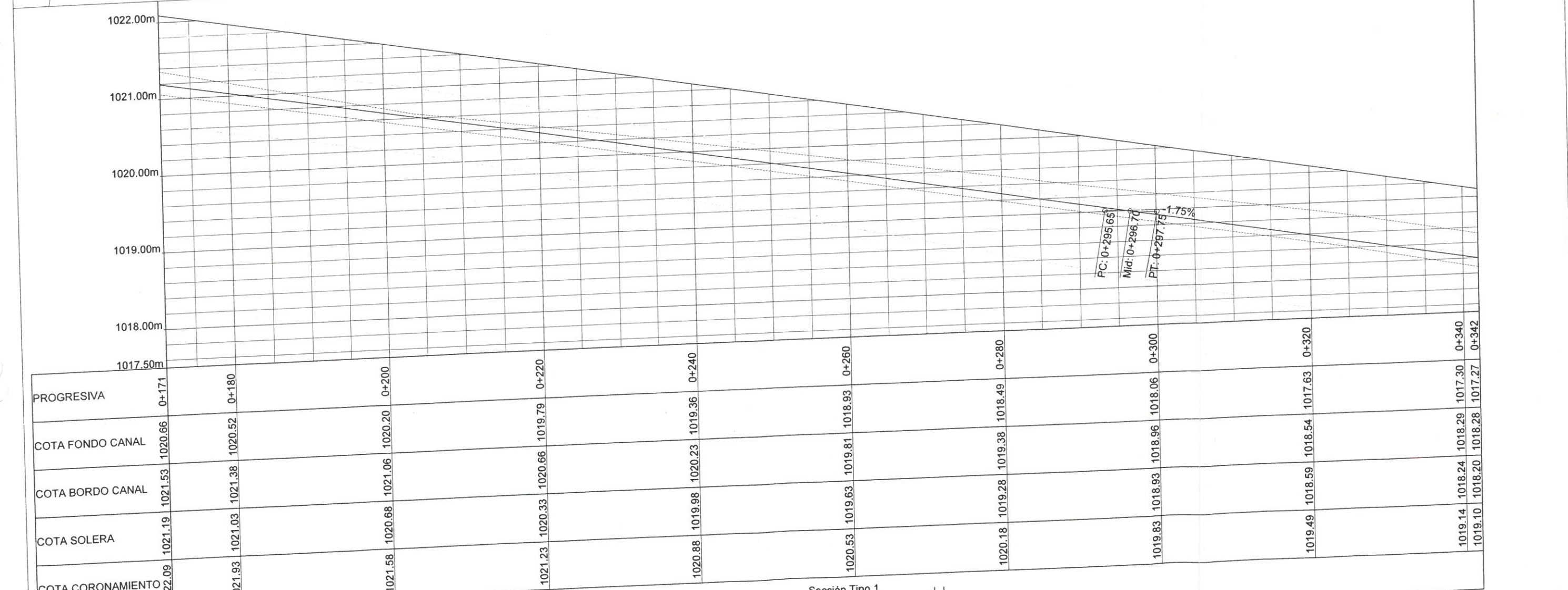
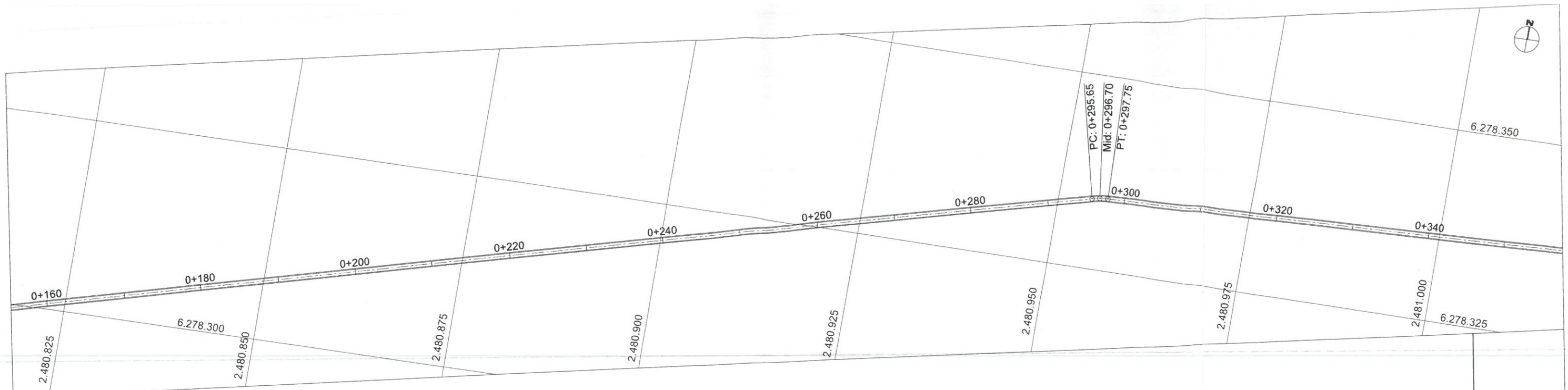
OBRA: REVESTIMIENTO CANAL MANZANO
 PLANO: PLANIMETRÍA Y PERFIL LONGITUDINAL

PROYECTO Y CALCULO: ING. CECILIA MARTÍN, ING. ESTEFANIA LORENZO, ING. ADRIANO BARCHIESI
 DIRECTOR DE INGENIERIA: ING. CIVIL CARLOS MARTINI, SUBDELEGADO
 SUPERINTENDENTE: ING. AGRÓNOMO GABRIEL TESTA, ING. AGRIM. SERGIO MARINELLI

Subdelegación Río Tunuyán Superior
 MZA. MARZO DE 2020

Esc: (A1) 1:250

0 2,5m 5m
 PLANO N° 02

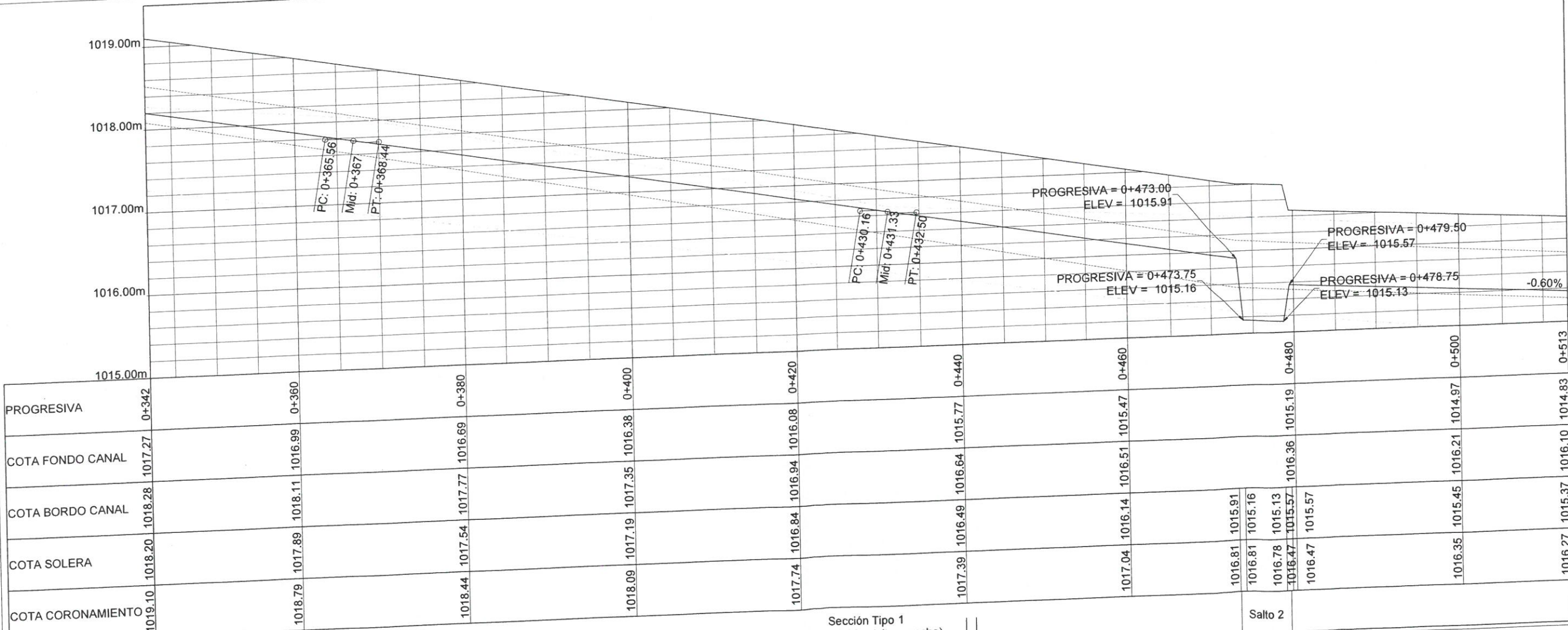


PROGRESIVA	0+171	0+180	0+200	0+220	0+240	0+260	0+280	0+300	0+320	0+340
COTA FONDO CANAL	1020.66	1020.52	1020.20	1019.79	1019.36	1018.93	1018.49	1018.06	1017.63	1017.27
COTA BORDO CANAL	1021.53	1021.38	1021.06	1020.66	1020.23	1019.81	1019.38	1018.96	1018.54	1018.28
COTA SOLERA	1021.19	1021.03	1020.68	1020.33	1019.98	1019.63	1019.28	1018.93	1018.59	1018.24
COTA CORONAMIENTO	1022.09	1021.93	1021.58	1021.23	1020.88	1020.53	1020.18	1019.83	1019.49	1019.10

Sección Tipo 1
0,90m x 0,60m (alto x ancho)

ID	Type	Vértice		Tramo - Línea		Curva			Progresiva					
		X [Norte]	Y [Sur]	Inicio tramos [m]	Fin tramos [m]	Radio [m]	Ángulo	Admut	Tangente [m]	Desarrollo [m]	PC [m]	CC [m]	FC [m]	
V4	Curva	2.480.955,26	6.278.334,28	295,71	295,65	297,75	10,00	012,0348 (d)	N87° 49' 18.23"E	1,05	2,10	295,65	296,70	297,75
	Line								N87° 49' 18.23"E					40,95
	Line				324,61	365,56								

IRRIGACIÓN			
OBRA:	REVESTIMIENTO CANAL MANZANO		SUBDELEGACION RÍO TUNUYÁN SUPERIOR
PLANO:	PLANIMETRÍA Y PERFIL LONGITUDINAL		MZA. MARZO DE 2020
PROYECTO Y CALCULO	DIRECTOR DE INGENIERIA	SUPERINTENDENTE	
ING. CECILIA MARTÍN	ING. CIVIL CARLOS MARTINI		
ING. ESTEFANIA LORENZO	SUBDELEGADO		
ING. ADRIANO BARCHIESI	ING. AGRÓNOMO GABRIEL TESTA	ING. AGRIM. SERGIO MARINELLI	
Esc: (A1) 1:250			PLANO N° 03



PROGRESIVA	0+342	0+360	0+380	0+400	0+420	0+440	0+460	0+480	0+500	0+513
COTA FONDO CANAL	1017.27	1016.99	1016.69	1016.38	1016.08	1015.77	1015.47	1015.19	1014.97	1014.83
COTA BORDO CANAL	1018.28	1018.11	1017.77	1017.35	1016.94	1016.64	1016.51	1016.36	1016.21	1016.10
COTA SOLERA	1018.20	1017.89	1017.54	1017.19	1016.84	1016.49	1016.14	1015.57	1015.45	1015.37
COTA CORONAMIENTO	1019.10	1018.79	1018.44	1018.09	1017.74	1017.39	1017.04	1016.47	1016.35	1016.27

Sección Tipo 1
0,90m x 0,60m (alto x ancho)

Salto 2

ID	Type	Vértice		Tramo - Línea		Curva			Progresiva				
		X [Norte]	Y [Sur]	Progresiva [m]	Fin tramos [m]	Radio [m]	Ángulo [d]	Admut	Tangente [m]	Desarrollo [m]	PC [m]	CC [m]	FC [m]
VS	Curva	2.481.025.52	6.278.356.95	367.00	368.44	365.56	10.00	016.5193 (d)	1.45	2.85	365.56	367.00	368.44
Line				368.44	430.16			N71° 18' 09.00"E		61.72			
VS	Curva	2.481.026.47	6.278.357.50	431.33	432.50	430.16	10.00	013.4391 (d)	1.18	2.35	430.16	431.33	432.50
Line				432.50	472.97			N84° 44' 29.87"E		40.47			
Line				472.97	490.18			N84° 51' 03.62"E		17.21			
Line				490.18	520.02			N84° 45' 03.47"E		29.84			
Line				520.02	535.56			N84° 37' 23.69"E		15.54			

IRRIGACIÓN

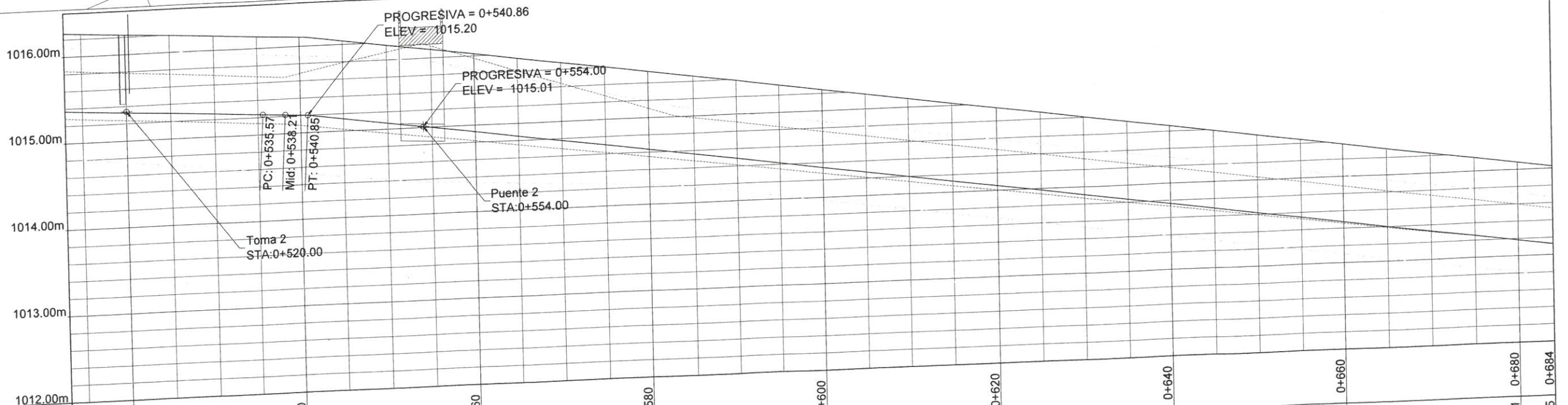
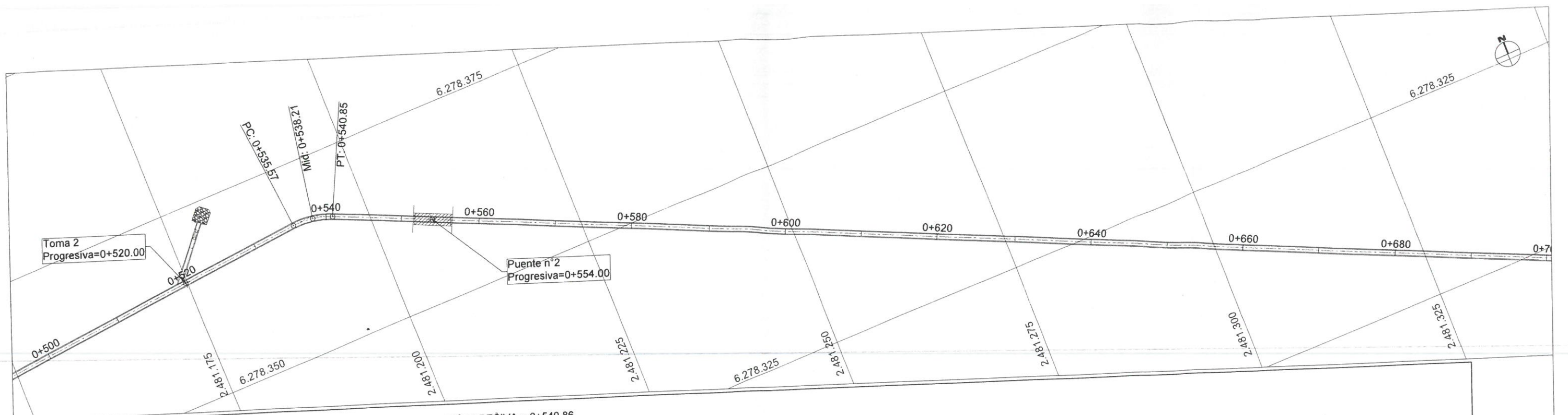
OBRA: REVESTIMIENTO CANAL MANZANO
 PLANO: PLANIMETRÍA Y PERFIL LONGITUDINAL

PROYECTO Y CALCULO: DIRECTOR DE INGENIERIA SUPERINTENDENTE
 SUBDELEGADO: ING. CIVIL CARLOS MARTINI
 ING. CECILIA MARTÍN, ING. ESTEFANÍA LORENZO, ING. ADRIANO BARCHIESI, ING. AGRÓNOMO GABRIEL TESTA, ING. AGRIM. SERGIO MARINELLI

SUBDELEGACION RÍO TUNUYÁN SUPERIOR MZA. MARZO DE 2020

0 2,5m 5m
PLANO N° 04

Esc: (A1) 1:250



PROGRESIVA	0+513	0+520	0+540	0+560	0+580	0+600	0+620	0+640	0+660	0+680	0+684
COTA FONDO CANAL	1014.83	1014.75	1014.53	1014.34	1014.23	1013.96	1013.68	1013.39	1013.10	1012.81	1012.75
COTA BORDO CANAL	1016.10	1016.05	1015.89	1015.64	1015.43	1015.16	1014.87	1014.58	1014.29	1014.00	1013.71
COTA SOLERA	1015.37	1015.33	1015.21	1014.92	1014.63	1014.34	1014.05	1013.76	1013.47	1013.18	1012.89
COTA CORONAMIENTO	1016.27	1016.23	1016.10	1015.82	1015.53	1015.24	1014.95	1014.66	1014.37	1014.08	1013.79

Sección Tipo 1
0,90m x 0,60m (alto x ancho)

ID	Type	Vértice		Tramo - Línea		Curva					Progresiva			
		X [Norte]	Y [Sur]	Progresiva [m]	Inicio tramos [m]	Fin tramos [m]	Radio [m]	Ángulo	Aclmut	Tangente [m]	Desarrollo [m]	PC [m]	CC [m]	FC [m]
V7	Curve	2.481.152,97	6.278.367,36	538,27	535,95	540,86	10,00	990,3452 (d)	2,71	9,38	13,16	535,56	538,21	540,86
	Line			540,86	554,02						28,87			
	Line			554,02	582,89						176,49			
	Line			582,89	759,38						96,37			
	Line			759,38	855,75						4,31			
	Line			855,75	860,06						3,22			
	Line			860,06	863,28									

IRRIGACIÓN

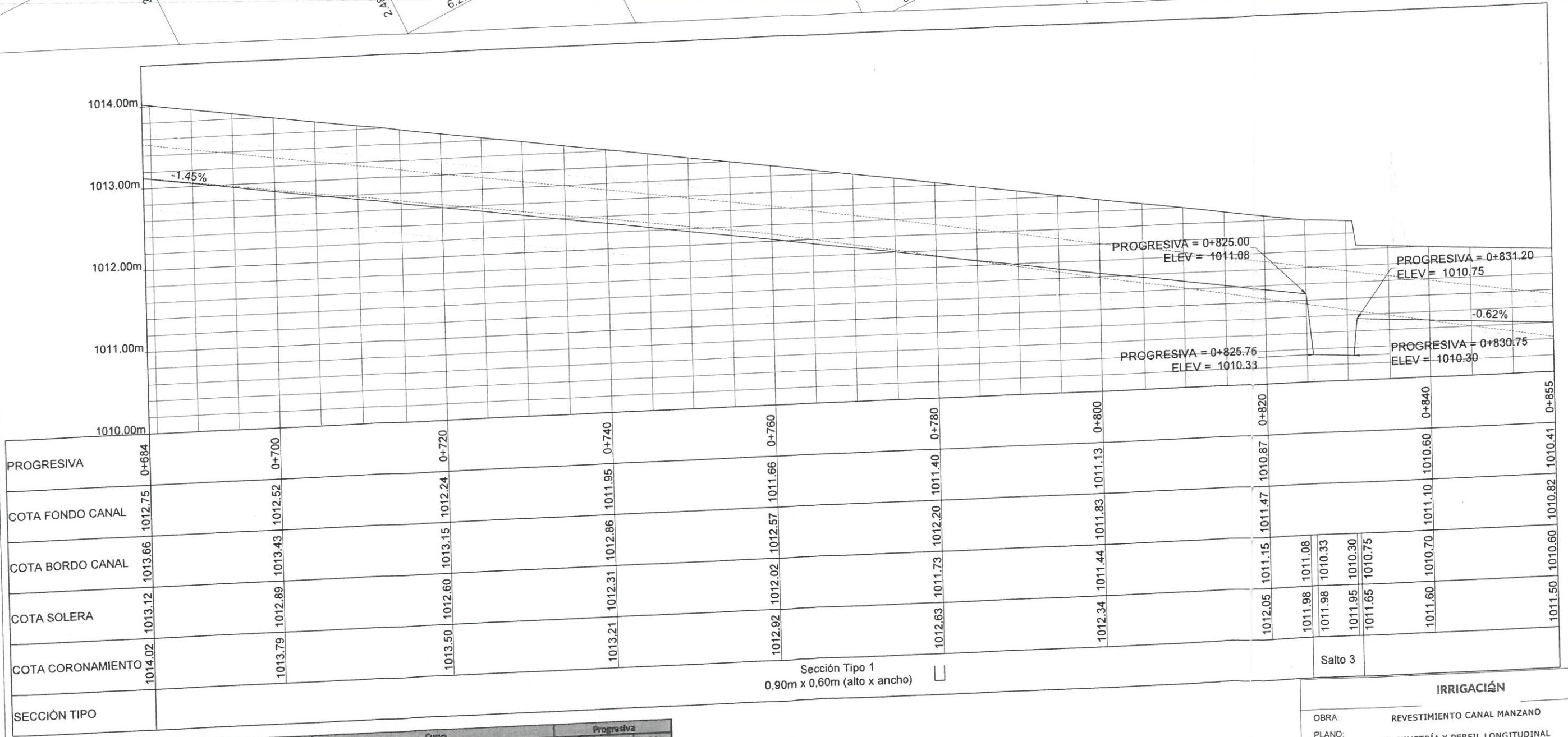
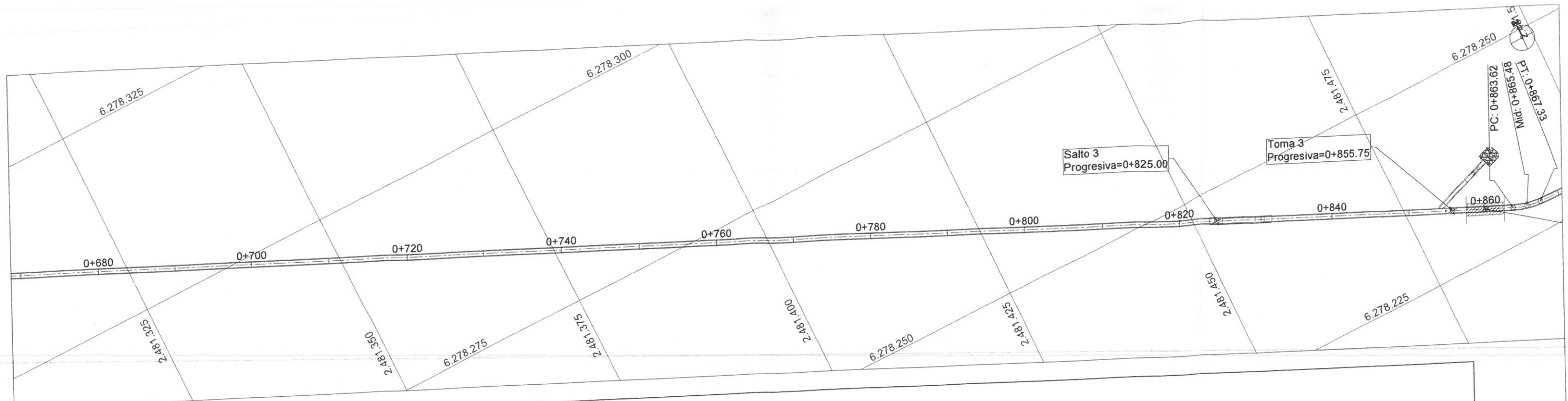
OBRA: REVESTIMIENTO CANAL MANZANO
 PLANO: PLANIMETRÍA Y PERFIL LONGITUDINAL

PROYECTO Y CALCULO: ING. CECILIA MARTÍN, ING. ESTEFANÍA LORENZO, ING. ADRIANO BARCHIESI
 DIRECTOR DE INGENIERIA: ING. CIVIL CARLOS MARTINI, SUBDELEGADO
 SUPERINTENDENTE: ING. AGRÓNOMO GABRIEL TESTA, ING. AGRIM. SERGIO MARINELLI

SUBDELEGACION RIO TUNUYÁN SUPERIOR
 MZA. MARZO DE 2020

Esc: (A1) 1:250

0 2,5m 5m
 PLANO N° 05



PROGRESIVA	0+684	0+700	0+720	0+740	0+760	0+780	0+800	0+820	0+840	0+855
COTA FONDO CANAL	1012.75	1012.52	1012.24	1011.95	1011.66	1011.40	1011.13	1010.87	1010.60	1010.41
COTA BORDO CANAL	1013.66	1013.43	1013.15	1012.86	1012.57	1012.20	1011.83	1011.47	1011.10	1010.82
COTA SOLERA	1013.12	1012.89	1012.60	1012.31	1012.02	1011.73	1011.44	1011.15	1010.70	1010.60
COTA CORONAMIENTO	1014.02	1013.79	1013.50	1013.21	1012.92	1012.63	1012.34	1012.05	1011.60	1011.50

Sección Tipo 1
0,90m x 0,60m (alto x ancho)

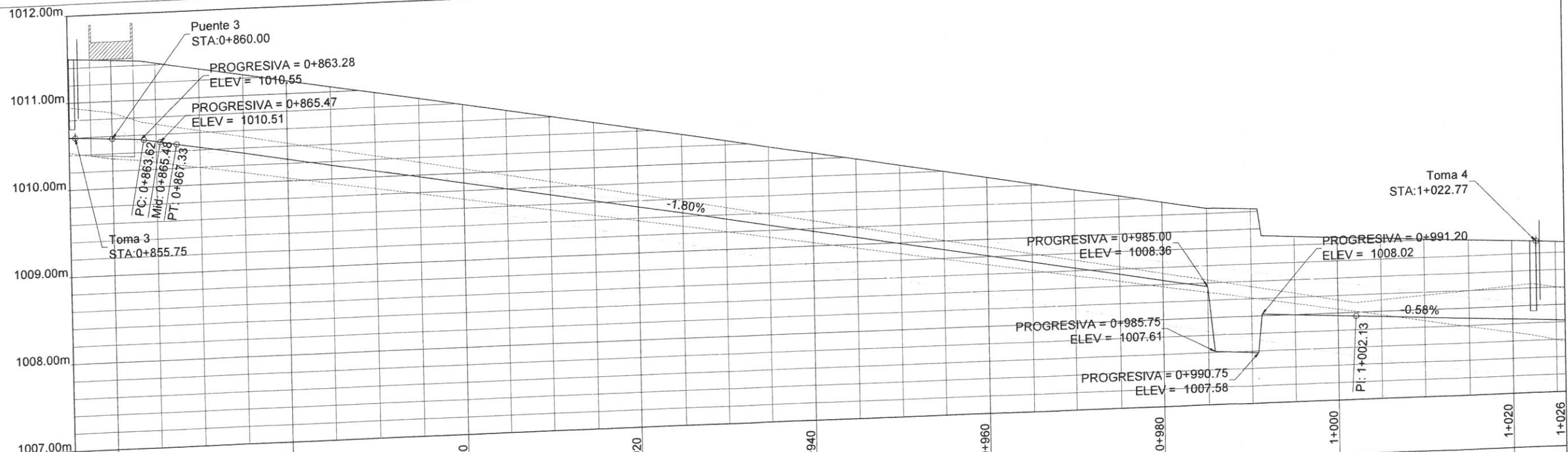
ID	Type	Vértice		Progresiva [m]	Tramo - Línea		Radio [m]	Ángulo [gr]	Acimut [gr]	Tangente [m]	Desarrollo [m]	Progresiva		
		X [Norte]	Y [Sur]		Inicio tramos [m]	Fin tramos [m]						PC [m]	CC [m]	FC [m]
V1	Curve	2.481.489,57	6.278.228,86	865,31	863,28	867,66	10,00	025,0818 (d)	2,22	4,38	863,28	865,47	867,66	
	Line				1.002,11	1.019,60					134,45			
	Line				1.019,60	1.025,84					17,49			
	Line				1.025,84	1.235,08					6,24			
	Line				1.235,08	1.257,75					209,24			
	Line										22,67			

IRRIGACIÓN

OBRA: REVESTIMIENTO CANAL MANZANO
 PLANO: PLANIMETRÍA Y PERFIL LONGITUDINAL

PROYECTO Y CALCULO: ING. CECILIA MARTÍN, ING. ESTEFANÍA LORENZO, ING. ADRIANO BARCHESI
 DIRECTOR DE INGENIERIA: ING. CIVIL CARLOS MARTINI, SUBDELEGADO
 SUPERINTENDENTE: ING. AGRÓNOMO GABRIEL TESTA
 SUBDELEGACION RIO TUNUYÁN SUPERIOR MZA. MARZO DE 2020
 SUPERINTENDENTE: ING. AGRIM. SERGIO MARINELLI

Esc. (A1) 1:250
 PLANO N° 06



PROGRESIVA	0+855	0+860	0+880	0+900	0+920	0+940	0+960	0+980	1+000	1+020	1+026
COTA FONDO CANAL	1010.41	1010.34	1010.01	1009.60	1009.19	1008.77	1008.36	1007.95	1007.53	1007.20	1007.11
COTA BORDO CANAL	1010.82	1010.73	1010.23	1009.92	1009.53	1009.17	1008.81	1008.45	1008.35	1008.05	1007.96
COTA SOLERA	1010.60	1010.57	1010.25	1009.89	1009.53	1009.17	1008.81	1008.45	1007.97	1007.85	1007.82
COTA CORONAMIENTO	1011.50	1011.47	1011.15	1010.79	1010.43	1010.07	1009.71	1009.35	1008.87	1008.75	1008.72

ID	Type	Vértice		Tramo - Línea		Curva				Progresiva		
		X [Norte]	Y [Sur]	Inicio tramos [m]	Fin tramos [m]	Radio [m]	Ángulo	Acimut	Tangente [m]	Desarrollo [m]	PC [m]	CC [m]
V8	Curva	2.481.489,57	6.278.228,86	865,53	867,66	10,00	025,0818 (d)	2,22	4,38	863,28	865,47	867,66
	Line			1.002,11	1.019,60							
	Line			1.019,60	1.025,84							
	Line			1.025,84	1.235,08							
	Line			1.235,08	1.257,75							

Sección Tipo 1
0,90m x 0,60m (alto x ancho)

Salto 4

IRRIGACIÓN

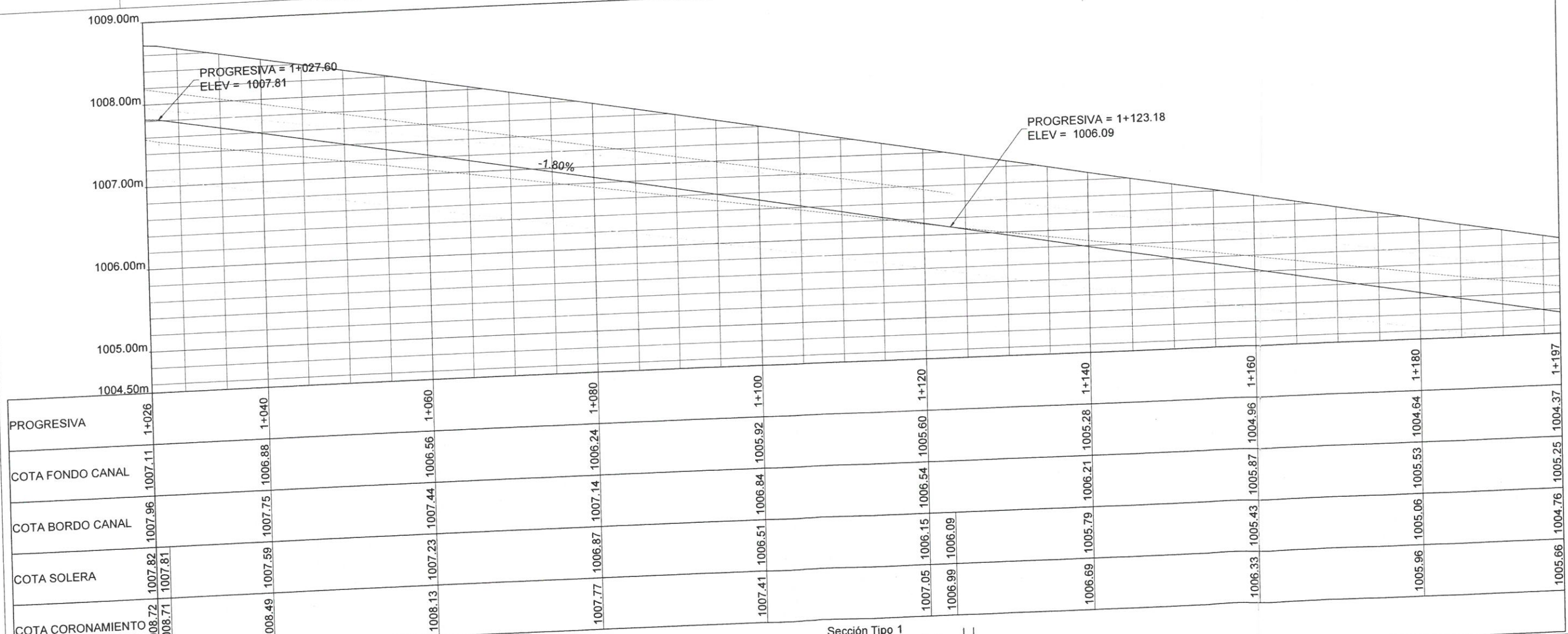
OBRA: REVESTIMIENTO CANAL MANZANO
 PLANO: PLANIMETRÍA Y PERFIL LONGITUDINAL

PROYECTO Y CALCULO: ING. CECILIA MARTÍN, ING. ESTEFANIA LORENZO, ING. ADRIANO BARCHIESI
 DIRECTOR DE INGENIERIA: ING. CIVIL CARLOS MARTINI, SUBDELEGADO
 SUPERINTENDENTE: ING. AGRÓNOMO GABRIEL TESTA, ING. AGRÍM. SERGIO MARINELLI

SUBDELEGACION RIO TUNUYÁN SUPERIOR
 MZA., MARZO DE 2020

Esc: (A1) 1:250

0 2,5m 5m
 PLANO N° 07



PROGRESIVA	1+026	1+040	1+060	1+080	1+100	1+120	1+140	1+160	1+180	1+197
COTA FONDO CANAL	1007.11	1006.88	1006.56	1006.24	1005.92	1005.60	1005.28	1004.96	1004.64	1004.37
COTA BORDO CANAL	1007.96	1007.75	1007.44	1007.14	1006.84	1006.54	1006.21	1005.87	1005.53	1005.25
COTA SOLERA	1007.82 1007.81	1007.59	1007.23	1006.87	1006.51	1006.15	1005.79	1005.43	1005.06	1004.76
COTA CORONAMIENTO	1008.72 1008.71	1008.49	1008.13	1007.77	1007.41	1007.05	1006.69	1006.33	1005.96	1005.66

Sección Tipo 1
0,90m x 0,60m (alto x ancho)

ID	Type	Vértice		Tramo - Línea		Curva			PC [m]	CC [m]	FC [m]	
		X [Norte]	Y [Sur]	Inicio tramos [m]	Fin tramos [m]	Radio [m]	Ángulo	Acimut				
V8	Curve	2.481.483,57	6.278.228,86	865,51	863,28	867,66	10,00	025.0818 (d)	2,72	863,28	865,42	867,66
	Line			867,66	1.002,11			S88° 12' 47.96"E				134,45
	Line			1.002,11	1.019,60			S88° 52' 43.58"E				17,49
	Line			1.019,60	1.025,84			S88° 20' 38.73"E				6,24
	Line			1.025,84	1.235,08			S88° 30' 59.51"E				209,24
	Line			1.235,08	1.257,75			S88° 30' 59.51"E				22,67

IRRIGACIÓN

OBRA: REVESTIMIENTO CANAL MANZANO
 PLANO: PLANIMETRÍA Y PERFIL LONGITUDINAL

PROYECTO Y CALCULO: ING. CECILIA MARTÍN
 SUBDELEGADO: ING. ESTEFANÍA LORENZO
 ING. AGRÓNOMO GABRIEL TESTA

DIRECTOR DE INGENIERIA: ING. CIVIL CARLOS MARTINI
 SUPERINTENDENTE: ING. AGRIM. SERGIO MARINELLI

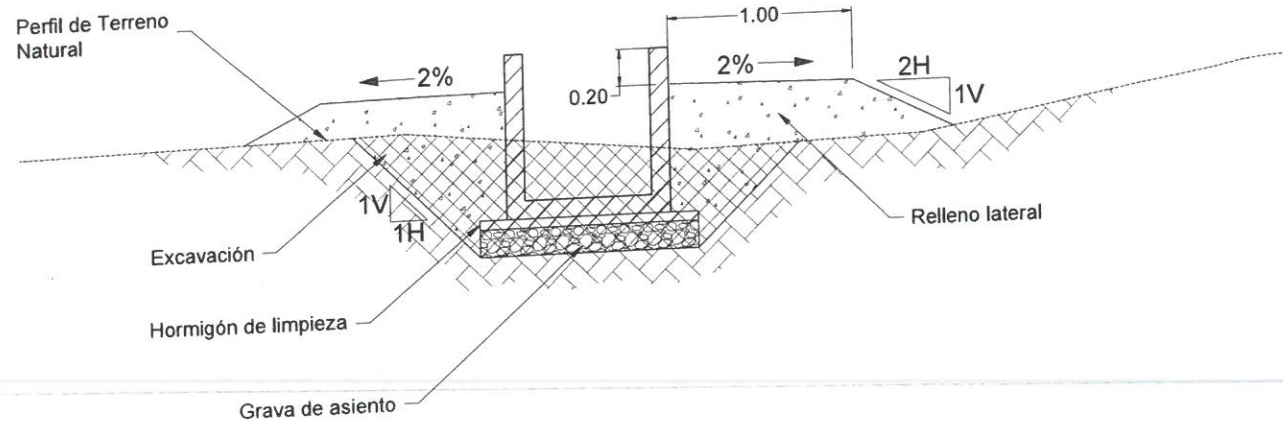
SUBDELEGACION RÍO TUNUYÁN SUPERIOR
 MZA. MARZO DE 2020

Esc: (A1) 1:250

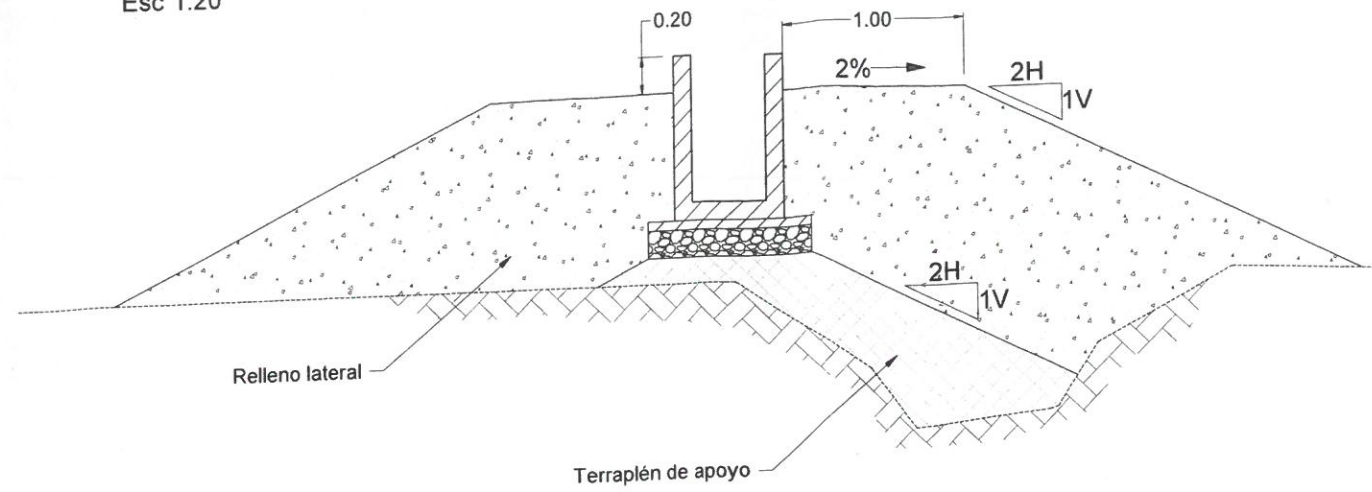
0 2,5m 5m

PLANO N° 08

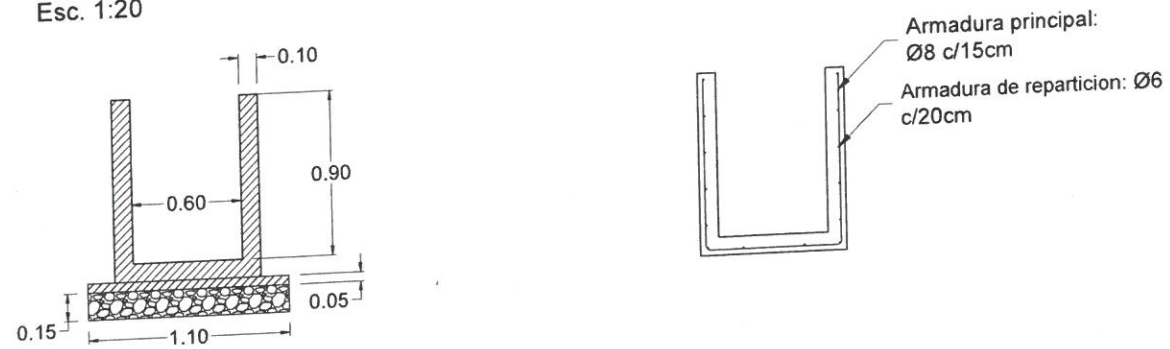
Perfil transversal tipo de excavación
Esc 1:20



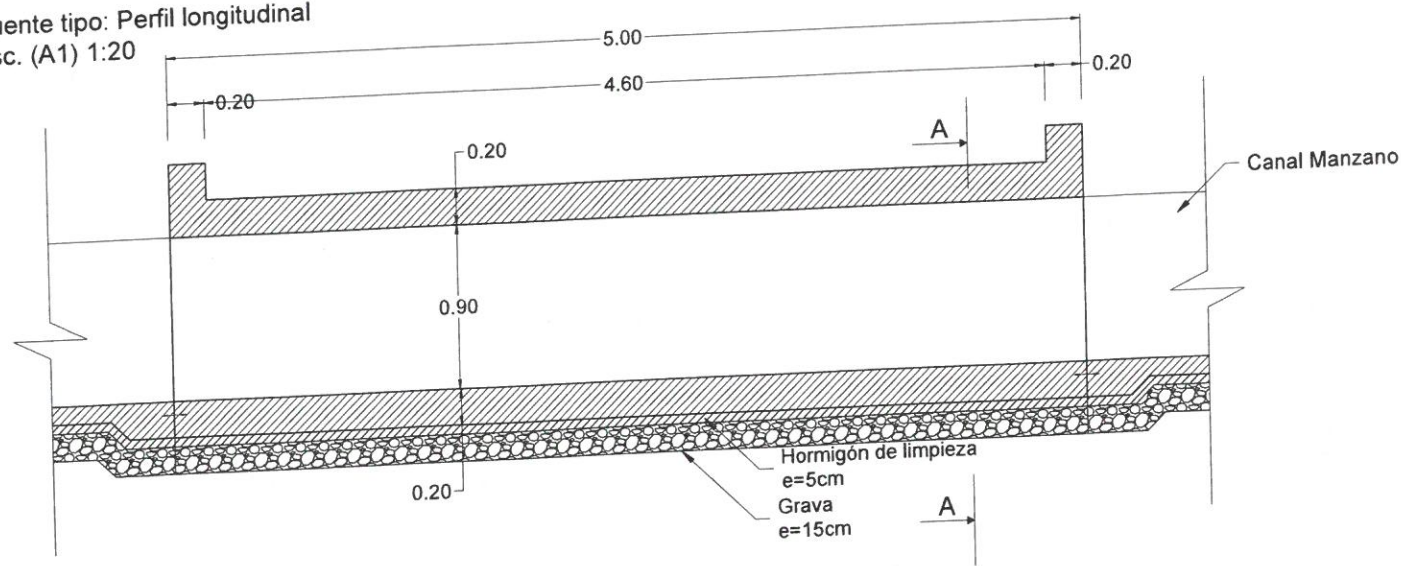
Perfil transversal tipo de terraplén
Esc 1:20



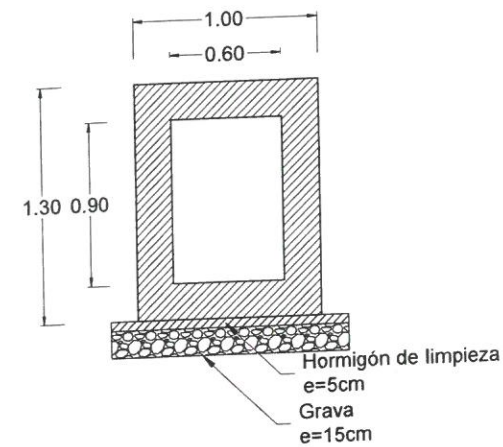
Sección transversal Tipo 1
Esc. 1:20



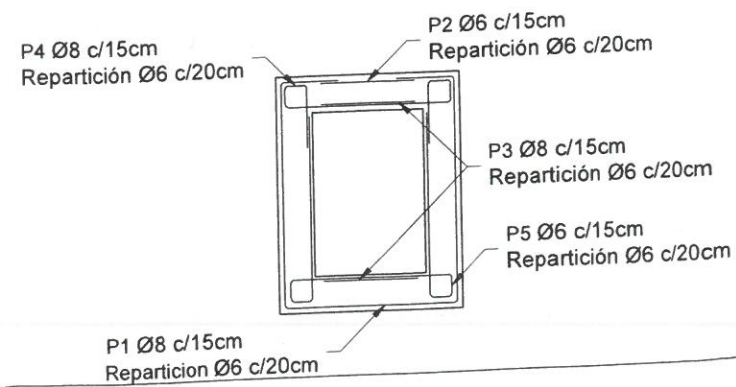
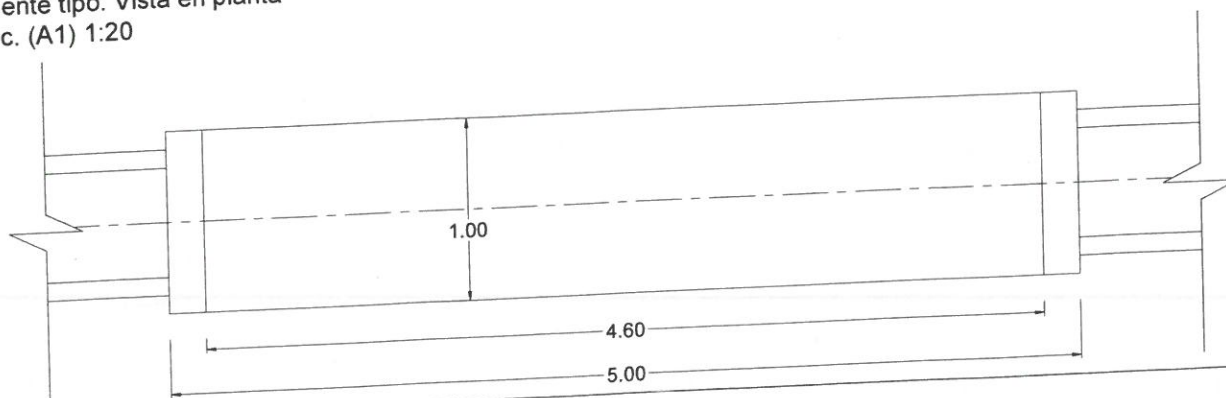
Puente tipo: Perfil longitudinal
Esc. (A1) 1:20



Puente tipo: Corte transversal
Esc. (A1) 1:20

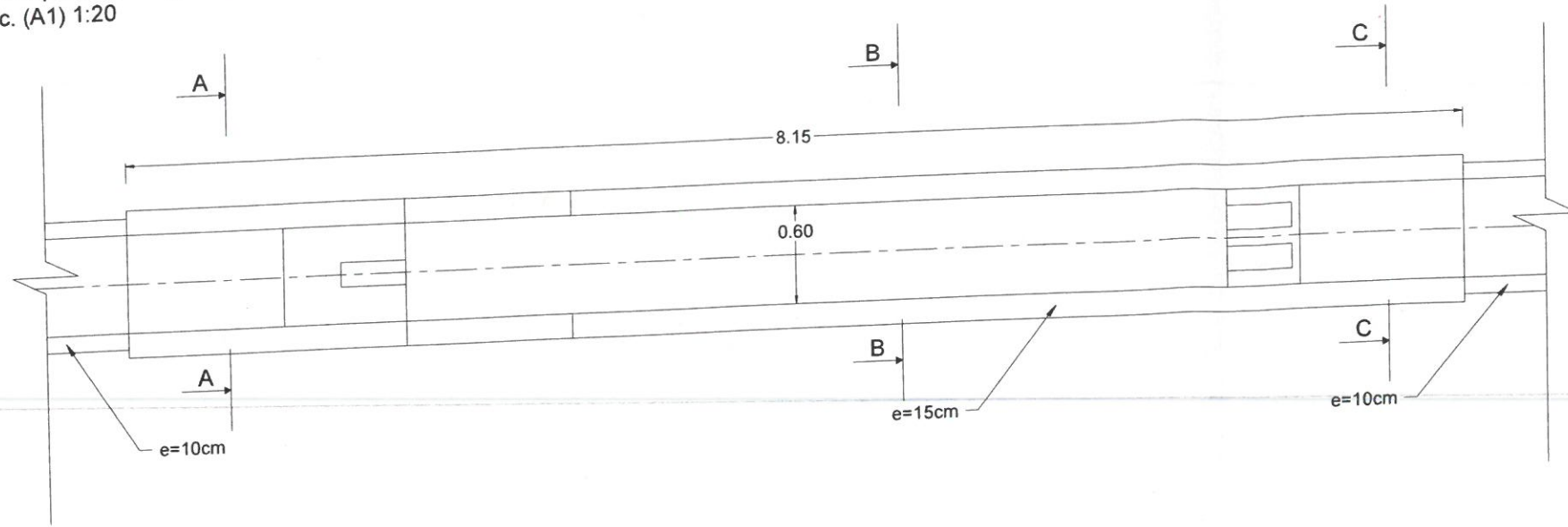


Puente tipo: Vista en planta
Esc. (A1) 1:20

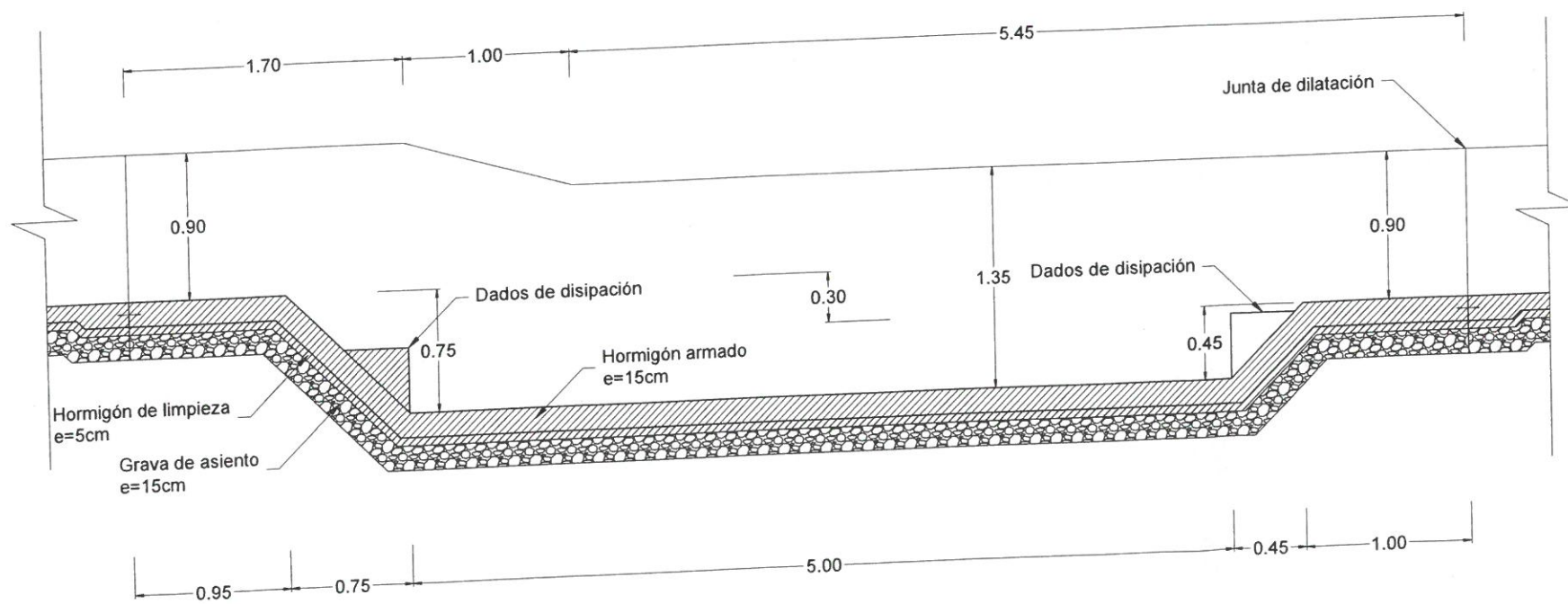


IRRIGACIÓN		
OBRA:	REVESTIMIENTO CANAL MANZANO	SUBDELEGACION RÍO TUNUYÁN SUPERIOR
PLANO:	PLANO DE OBRAS TIPO	MZA., MARZO DE 2020
PROYECTO Y CÁLCULO	DIRECTOR DE INGENIERÍA ING. CIVIL CARLOS MARTINI SUBDELEGADO	SUPERINTENDENTE ING. AGRÍM. SERGIO MARINELLI
ING. CECILIA MARTÍN ING. ESTEFANÍA LORENZO ING. ADRIANO BARCHIESI		ING. AGRÍM. GABRIEL TESTA
		PLANO N° 12

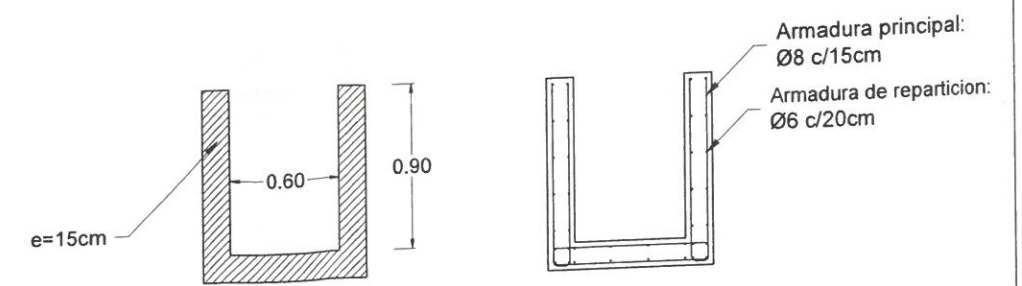
Salto tipo: Vista en planta
Esc. (A1) 1:20



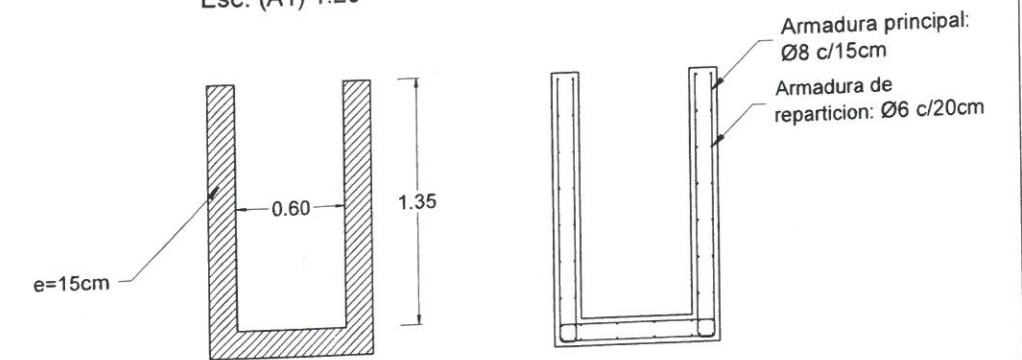
Salto tipo: Perfil longitudinal
Esc. (A1) 1:20



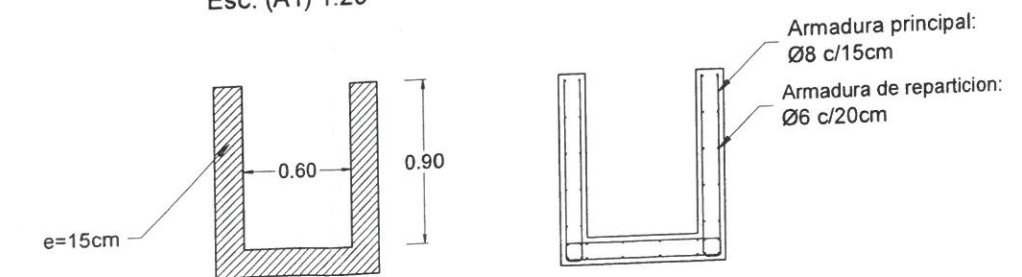
Corte A-A
Esc. (A1) 1:20



Corte B-B
Esc. (A1) 1:20

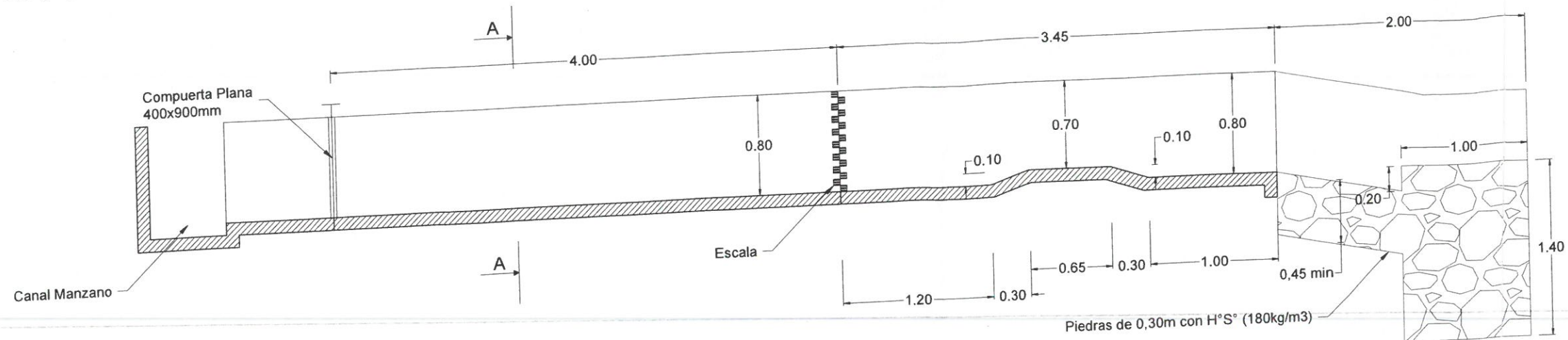


Corte C-C
Esc. (A1) 1:20

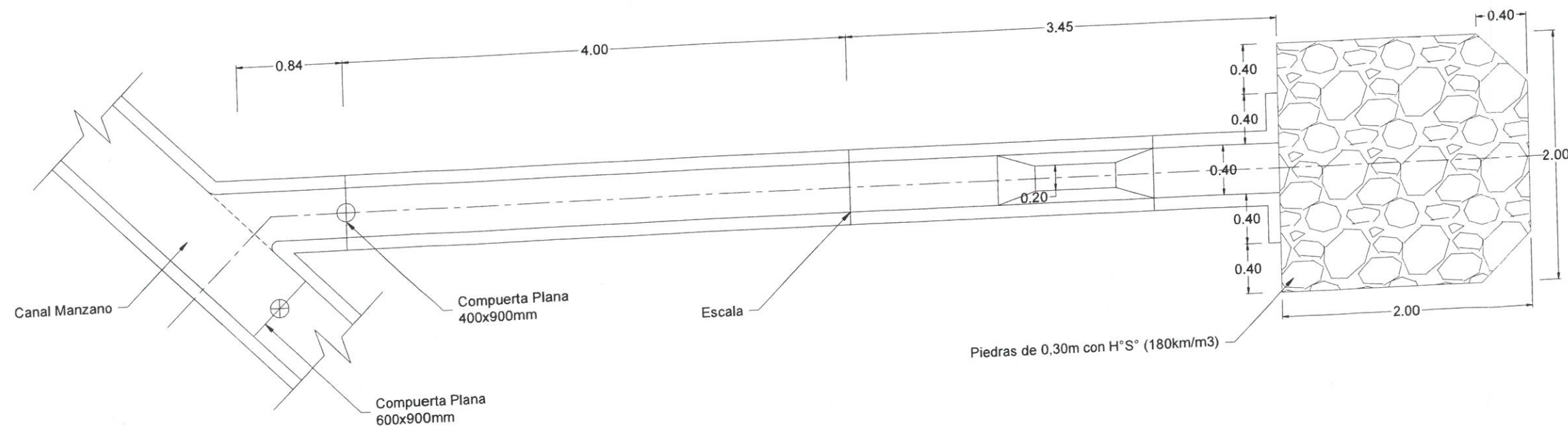


IRRIGACIÓN			
OBRA:	REVESTIMIENTO CANAL MANZANO	SUBDELEGACIÓN RÍO TUNUYÁN SUPERIOR	
PLANO:	PLANO DE OBRAS TIPO	MZA., MARZO DE 2020	
PROYECTO Y CÁLCULO	DIRECTOR DE INGENIERÍA	SUPERINTENDENTE	0 0.2m 0.4m
ING. CECILIA MARTÍN ING. ESTEFANIA LORENZO ING. ADRIANO BARCHIESI	ING. CIVIL CARLOS MARTINI SUBDELEGADO	ING. AGRÓNOMO GABRIEL TESTA	PLANO N° 13
		ING. AGRIM. SERGIO MARINELLI	

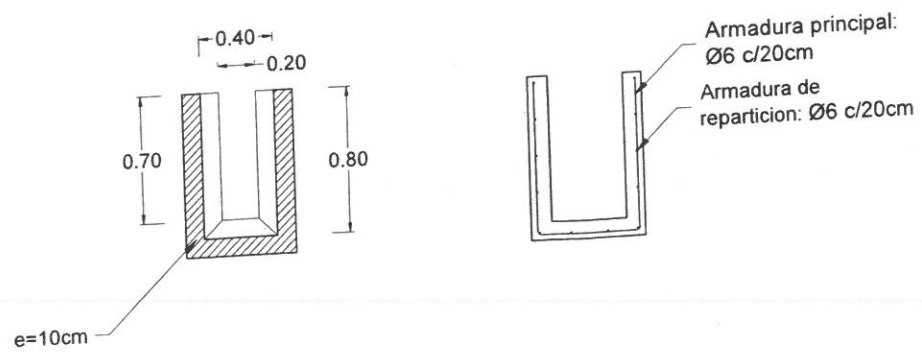
Toma tipo: Perfil longitudinal
Esc. (A1) 1:20



Toma tipo: Vista en Planta
Esc. (A1) 1:20



Corte A-A
Esc. (A1) 1:20



IRRIGACIÓN			
OBRA:	REVESTIMIENTO CANAL MANZANO	SUBDELEGACION RÍO TUNUYÁN SUPERIOR	
PLANO:	PLANO DE OBRAS TIPO	MZA. MARZO DE 2020	
PROYECTO Y CALCULO	DIRECTOR DE INGENIERIA	SUPERINTENDENTE	0 0.2m 0.4m
ING. CECILIA MARTIN ING. ESTEFANIA LORENZO ING. ADRIANO BARCHIESI	ING. CIVIL CARLOS MARTINI SUBDELEGADO	ING. AGRIM. SERGIO MARINELLI	PLANO N° 14

PLANO TIPO NORMAS IRAM

NORMA IRAM 1627. JUNIO DE 1965

Árido Grueso: Es, a los efectos de esta norma, el árido que de acuerdo con su tamaño nominal, queda retenido en el tamiz IRAM 4,8mm (Nº4) en los porcentajes fijados en la tabla II.

Árido Fino: Es el árido que pasa como mínimo el 95% el tamiz IRAM 4,8mm (Nº4) y queda retenido en el tamiz IRAM 74mm (Nº200).

CONDICIONES GENERALES

Los materiales que necesiten ser mezclados deberán acopiarse por separado y mezclarse únicamente en la hormigonera.

REQUISITOS ESPECIALES

El árido fino tendrá una granulometría continua ensayada como se establece en la Norma IRAM 1505 y comprendida dentro de los límites establecidos por las granulometrías A y B de la tabla siguiente.

TABLA I**Granulometría del Árido fino**

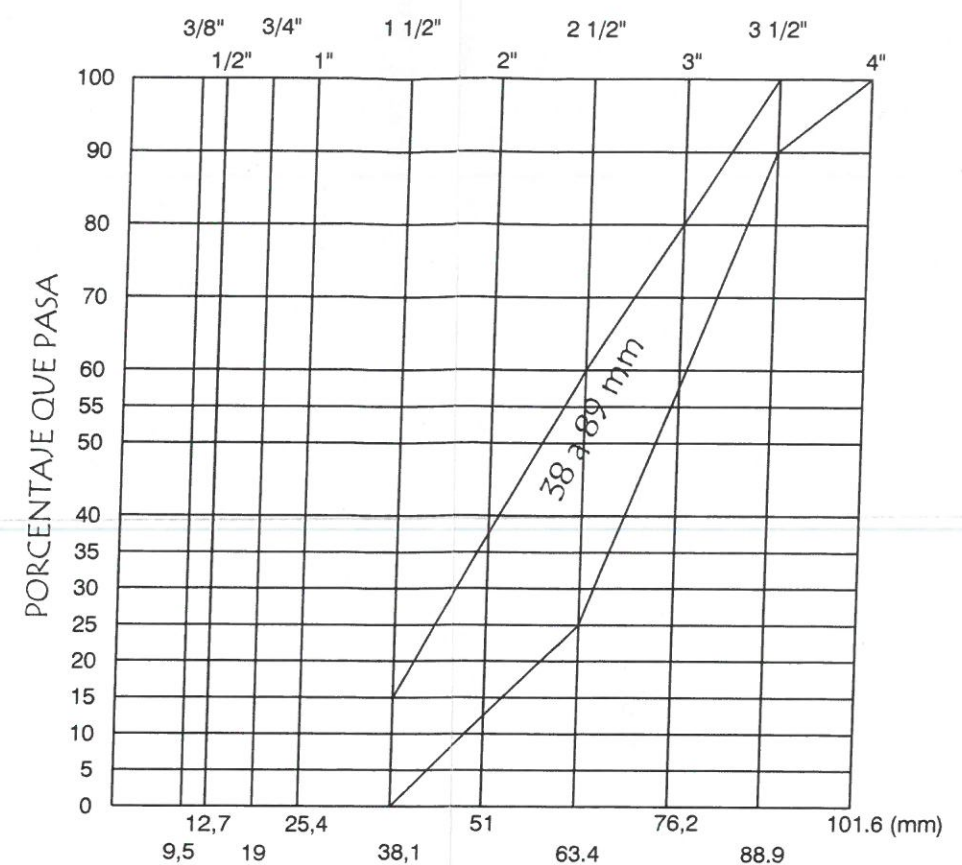
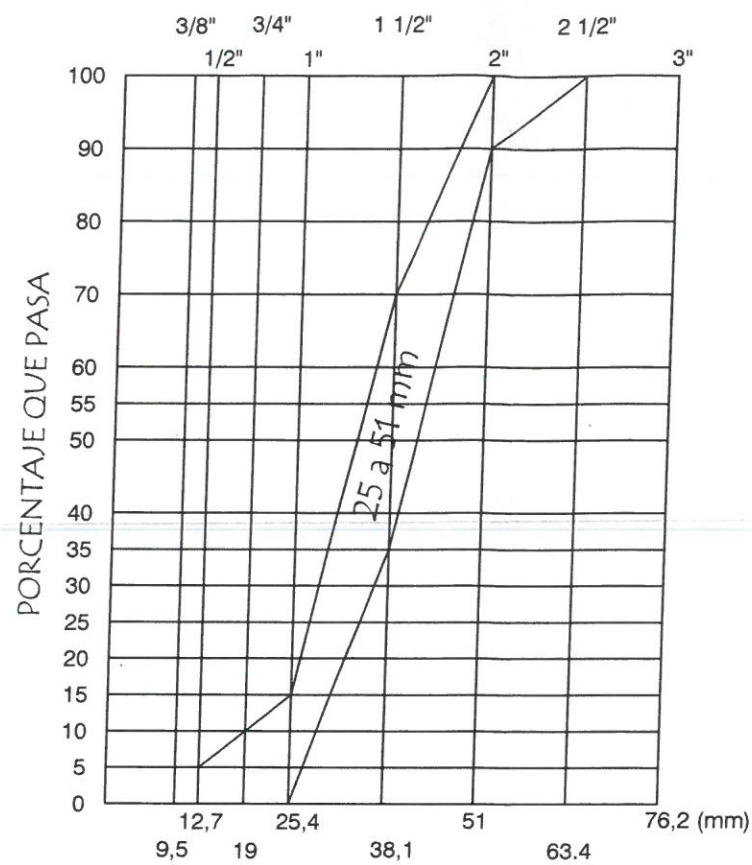
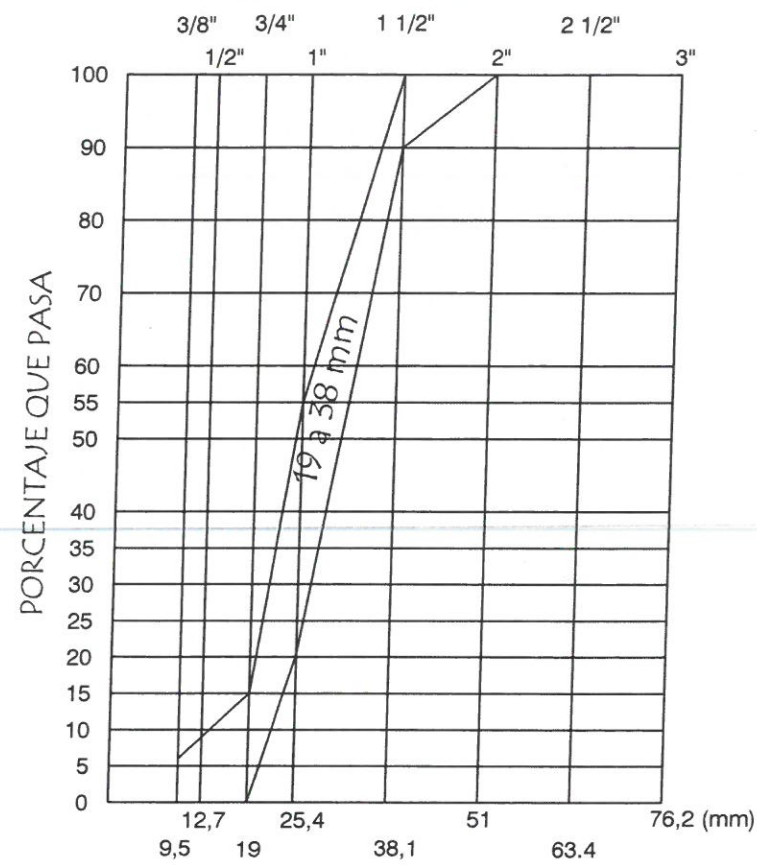
Tamices	Porcentaje máximo que pasa, en peso		
	Granulom. A	Granulom. B	Granulom. C
IRAM 9,5mm (3/8")	100	100	100
IRAM 4,8mm (N 4)	95	100	100
IRAM 2,4mm (Nº8)	80	100	100
IRAM 1,2mm (Nº16)	50	85	100
IRAM 590□ (Nº30)	25	60	95
IRAM 297□ (Nº50)	10	30	50
IRAM 149□ (Nº100)	2	10	10

El árido fino de la granulometría especificada en la **TABLA 1**, podrá obtenerse por mezcla de dos o más arenas de distintas granulometrías.

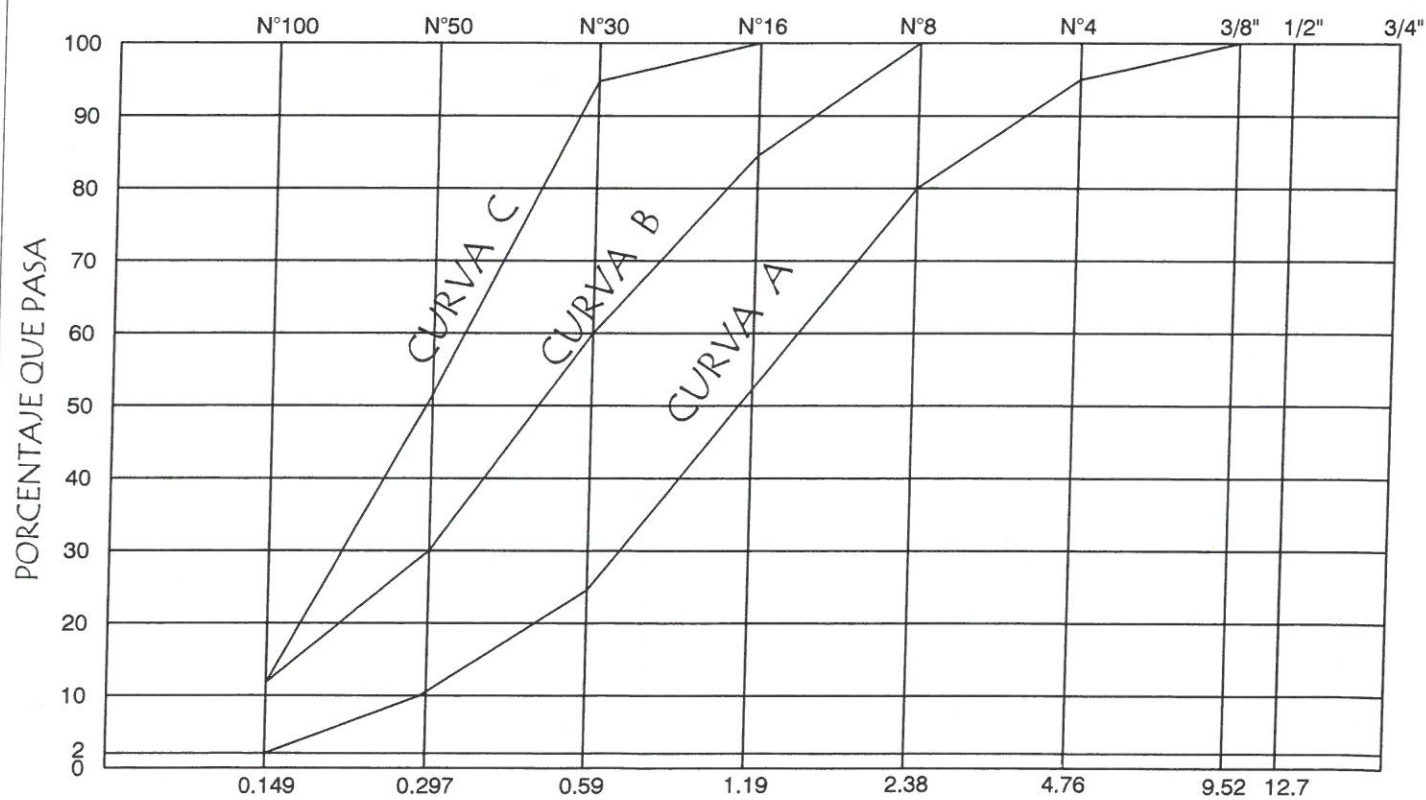
Los porcentajes de la granulometría A, correspondientes a los tamices IRAM 297□ (Nº50) e IRAM 149□ (Nº100) podrán reducirse a 5 y 0, respectivamente, si el árido fino se emplea para preparar hormigones con aire incorporado en su masa, siempre que el contenido total de aire sea igual o mayor del 3% en volumen y que contenga 250kg de cemento por metro cúbico como mínimo. La misma reducción podrá aplicarse en el caso de hormigones normales que contengan 300kg de cemento por metro cúbico como mínimo.

Tamaño Nominal (mm)	Porcientos en peso, acumulados, que pasan por los tamices IRAM.													
	102 mm (4")	89 mm (3½")	76 mm (3")	63 mm (2½")	51 mm (2")	38 mm (1½")	25 mm (1")	19 mm (¾")	12,7 mm (½")	9,5 mm (3/8")	4,8 mm (Nº 4)	2,4 mm (Nº 8)	1,2 mm (Nº 16)	
89 a 38	100	90 a 100	-	25 a 60	-	0 a 15	-	0 a 15	-	-	-	-	-	
63 a 38	-	-	100	90 a 10	35 a 70	0 a 15	-	0 a 15	-	-	-	-	-	
51 a 4,8	-	-	-	100	95 a 100	-	35 a 70	-	10 a 30	-	0 a 5	-	-	
38 a 4,8	-	-	-	-	100	95 a 100	-	35 a 70	-	10 a 30	0 a 5	-	-	
25 a 4,8	-	-	-	-	-	100	95 a 100	-	25 a 60	-	0 a 10	0 a 5	-	
19 a 4,8	-	-	-	-	-	-	100	90 a 100	-	20 a 55	0 a 10	0 a 5	-	
12,7 a 4,8	-	-	-	-	-	-	-	100	90 a 100	40 a 70	0 a 15	0 a 5	-	
9,5 a 2,4	-	-	-	-	-	-	-	-	100	85 a 100	10 a 30	0 a 10	0 a 5	
51 a 25,4	-	-	-	100	90 a 100	35 a 70	0 a 15	-	0 a 5	-	-	-	-	
38 a 19	-	-	-	-	100	90 a 100	20 a 55	0 a 15	-	0 a 5	-	-	-	

ARIDOS GRUESOS



ARIDOS FINOS



NOTA IMPORTANTE

Las granulometrías que no entren en las curvas del presente plano tipo, deberán resolverse según IRAM 1627, tablas I y II según corresponda.

ANTECEDENTES

NORMA IRAM 1627
CIRSOC "DATOS TECNOLÓGICOS DEL HORMIGÓN NORMAL"

Agregados

- LOS AGREGADOS DEBEN CUMPLIR CON TODOS LOS REQUISITOS ESPECIFICADOS EN EL REGLAMENTO CIRSOC 201-2005 CAPÍTULO 3.2 AGREGADOS.
- CONTROL DE PROCEDENCIA: CADA VEZ QUE SE RECIBA UNA PARTIDA DE AGREGADOS SE ARCHIVARÁ EL REMITO CORRESPONDIENTE. LOS QUE SERÁN ORDENADOS POR FECHA, CANTERA Y TIPO DE AGREGADO.
- GRANULOMETRÍA: COMO MÍNIMO CON UNA FRECUENCIA DE UNA VEZ CADA DÍA QUE SE RECIBA AGREGADO EN LA OBRA SE TOMARÁN MUESTRAS DE CADA FRACCIÓN DE AMBOS AGREGADOS (AGREGADO FINO Y AGREGADO GRUESO) PARA LA DETERMINACIÓN DE LA CURVA GRANULOMÉTRICA Y MÓDULO DE FINURA DE ACUERDO LO QUE ESTABLECE LA NORMA IRAM 1505.
- GRANULOMETRÍA DEL AGREGADO FINO

(Tabla 3.3 CIRSCO 201):

Tamaño de mallas cuadrada IRAM 1501-2/IRAM-130 565	Porcentaje mínimo que pasa, en masa	
	Granulometría A	Granulometría B
9,5 mm	100	100
4,75 mm	95	100
2,26 mm	80	100
1,18 mm	50	65
600 µm	25	60
200 µm	10	30
150 µm	2	10

- AGREGADO FINO: SE CONSIDERA CONFORME SI CUMPLE LOS REQUERIMIENTOS DE LOS LÍMITES A Y B QUE SE ESTABLECEN EN EL REGLAMENTO CIRSOC 201-2005 Y NORMA IRAM 1627. EL MÓDULO DE FINURA DEBE SER IGUAL O MAYOR QUE 2,3 E IGUAL O MENOR QUE 3,1.
- LOS FINOS QUE PASAN EL TAMIZ IRAM 75 µm NO DEBERÁN SER MAYOR AL 3% (TABLA 3.4 CIRSOC 201-2005).
- AGREGADO GRUESO: SE CONSIDERA CONFORME SI CUMPLE CON LOS LÍMITES GRANULOMÉTRICOS ESTABLECIDOS EN EL CIRSOC 201 2005 Y LA NORMA IRAM 1627 SEGÚN EL TAMAÑO MÁXIMO ESTABLECIDA.
- GRANULOMETRÍA DEL AGREGADO GRUESO

Tamaño Nominal	Porcentajes en masa que pasan por los tamices IRAM de mallas cuadradas									
	63,0	52,0	37,5	26,5	19,0	12,5	9,5	4,75	2,26	1,18
52,0 a 106	100	95	70	55	40	25	15	5	0	0
4,75	100	100	100	100	100	100	100	100	100	100
37,5 a 75	---	100	95	70	55	40	25	15	5	0
4,75	---	100	100	100	100	100	100	100	100	100
26,5 a 52,0	---	---	100	95	70	55	40	25	15	5
4,75	---	---	100	100	100	100	100	100	100	100
19,0 a 37,5	---	---	---	100	90	70	55	40	20	10
4,75	---	---	---	100	100	100	100	100	100	100
12,5 a 19,0	---	---	---	---	100	90	70	55	40	20
4,75	---	---	---	---	100	100	100	100	100	100
52,0 a 106	---	---	---	---	---	100	90	70	55	40
26,5	---	---	---	---	---	100	100	100	100	100
12,5	---	---	---	---	---	---	100	90	70	55
4,75	---	---	---	---	---	---	100	100	100	100

- EL AGREGADO GRUESO, AL SER SOMETIDO AL ENSAYO DE DESGASTE, DEBE ARROJAR UNA PÉRDIDA IGUAL O MENOR AL 30 %.
- PASA TAMIZ #200 CONTENIDO DE MATERIAL FINO: CADA VEZ QUE SE RECIBA AGREGADO GRUESO SE TOMARÁ UNA MUESTRA PARA LA DETERMINACIÓN DEL MATERIAL FINO QUE PASA EL TAMIZ N° 200 (75 MICRONES) POR VÍA HÚMEDA DE ACUERDO CON LA NORMA IRAM 1540. SE CONSIDERA QUE EL AGREGADO CUMPLE SI SATISFACE LOS LÍMITES ESTABLECIDOS EN EL CIRSOC 201 2005.
- DENSIDAD Y ABSORCIÓN: PREVIO AL INICIO DE LAS OPERACIONES DE ELABORACIÓN DE HORMIGÓN Y SI HUBIEREN CAMBIOS DE CANTERA, SE REALIZARÁN SOBRE EL AGREGADO GRUESO ENSAYOS PARA DETERMINAR LA DENSIDAD Y ABSORCIÓN DEL AGREGADO DE ACUERDO CON LA NORMA IRAM 1533 Y LA DETERMINACIÓN DE SUSTANCIAS NOCIVAS TABLA 3.6 CIRSOC 201. EN EL CASO DEL AGREGADO FINO, SE REALIZARÁN ENSAYOS DE DENSIDAD Y ABSORCIÓN SEGÚN NORMA IRAM 1520 Y DETERMINACIÓN DE SUSTANCIAS NOCIVAS TABLA 3.4 CIRSOC 201.
- DETERMINACIONES SOBRE LA REACTIVIDAD Y DURABILIDAD DE LOS AGREGADOS
- REACCIÓN ÁLCALICA: EL CONJUNTO DE AGREGADOS A EMPLEAR DEBERÁ CLASIFICARSE COMO NO REACTIVO FRENTE A LA REACCIÓN ÁLCALI-SÍLICE SEGÚN LA FORMA DE EVALUACIÓN QUE ESTABLECE EL REGLAMENTO CIRSOC 201-2005 EN SU CAPÍTULO 2. EN EL CASO DEL EMPLEO DEL ENSAYO DE LA BARRA DE MORTERO PARA LA EVALUACIÓN DE LA REACTIVIDAD (IRAM 1674), EL ENSAYO SE REALIZARÁ SOBRE EL AGREGADO FINO Y GRUESO DE MANERA SEPARADA, Y CON LA COMBINACIÓN DE AGREGADOS PROPUESTA EN LA FÓRMULA DE OBRA QUE SE PRESENTE.
- SI ALGUNO DE LOS AGREGADOS EN FORMA INDIVIDUAL O LA COMBINACIÓN PROPUESTA DE AMBOS FUESE POTENCIALMENTE REACTIVO, DEBERÁ CONTEMPLARSE AL GUNA DE LAS SOLUCIONES PREVISTAS EN EL REGLAMENTO CIRSOC 201-2005 CAPÍTULO 2.
- ESTABILIDAD FRENTE A SOLUCIÓN DE SULFATO DE SODIO: LA FRACCIÓN DEL AGREGADO FINO QUE QUEDA RETENIDA SOBRE EL TAMIZ IRAM 300 µm DEBE TENER UNA PÉRDIDA DE MASA MENOR DEL 10 %, LUEGO DE 5 CICLOS ALTERNADOS DE INMERSIÓN Y SECADO EN UNA SOLUCIÓN SATURADA DE SULFATO DE SODIO (NORMA IRAM 1525).
- EL AGREGADO GRUESO TENDRÁ UNA PÉRDIDA DE MASA IGUAL O MENOR QUE EL 12 % LUEGO DE SER SOMETIDO A 5 CICLOS ALTERNADOS DE INMERSIÓN Y SECADO EN UNA SOLUCIÓN SATURADA DE SULFATO DE SODIO, DE ACUERDO CON LA NORMA IRAM 1525, PARA LOS TIPOS DE ESTRUCTURAS Y CONDICIONES DE EXPOSICIÓN QUE SE INDICAN EN LA TABLA 3.7 DEL CIRSOC 201-2005.
- EN EL CASO DE CAMBIO DE PROCEDENCIA DE ALGUNO DE LOS AGREGADOS O CAMBIO DE FRENTE DE LA CANTERA PROVEEDORA DE LOS MISMOS, SE REPETIRÁN TODAS LAS EVALUACIONES ANTERIORES.
- LA CONTRATISTA DEBERÁ PRESENTAR PARA SU EVALUACIÓN, TODOS LOS ANTECEDENTES DE LA/S CANTERA/S PARA QUE LA INSPECCIÓN DE OBRA DETERMINE SU ACEPTABILIDAD PARA SER UTILIZADOS EN LA OBRA.

IRRIGACIÓN

REVESTIMIENTO CANAL MANZANO

PROYECTISTAS
Equipo formulación DGI

MARZO 2020

ESCALA (A1)
SIN ESCALA

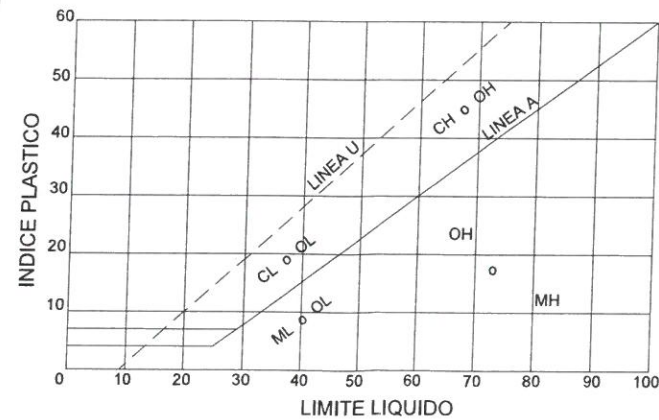
PLANO TIPO
AGREGADOS PARA HORMIGONES
CURVAS GRANULOMÉTRICAS LÍMITES

ESCALA GRÁFICA (A1)

PLANO N°
PT-03

HOJA
3/10

CARACTERISTICAS		SIMBOLO DE GRUPO	NOMBRES TIPICOS	CRITERIO DE CLASIFICACION EN EL LABORATORIO	NOTA	PROCESOS DE IDENTIFICACION EN EL CAMPO (excluyendo partículas mayores de 3 pulgadas y las fracciones fijadas sobre los pesos calculados)	INFORMACION NECESARIA PARA DESCRIPCION DE SUELOS																										
Suelos de grano grueso	Mas de la mitad del material es mayor que el que pasa por el tamiz N°200	GRAVAS	Mas de la mitad de la fraccion gruesa es mayor que la que pasa por el tamiz N°4	GRAVAS LIMPIAS (CON POCOS O SIN FINOS)	GW	GRAVAS BIEN GRADUADAS MEZCLAS DE GRAVA Y ARENA, CON POCOS O NINGUNOS FINOS.	Determinense los porcentajes de grava y arena de la curva granulométrica según el % de finos (Fraccion que pasa por el tamiz 200). Los suelos de grano grueso se clasifican como sigue: Cu = D60/D10 >4 Cu = (D30)²/D10*D60 ENTRE 1 Y 3 NO SATISFACEN TODOS LOS REQUISITOS PARA GW LOS LIMITES DE ATTERBERG ABAJO DE LA LINEA "A" O IP MENOR DE 4 LOS LIMITES DE ATTERBERG ARRIBA DE LA LINEA "A" O IP MAYOR DE 7	NOTA	COMBINACIONES DE 2 GRUPOS DE SIMBOLOS, POR EJ. GW-GC ES MEZCLA DE GRAVA BIEN GRADUADA CON CEMENTANTE DE ARCILLA.-	PROCESOS DE IDENTIFICACION SOBRE LA FRACCION MENOR QUE EL TAMAÑO DEL TAMIZ N°40	<table border="1"> <tr> <td>* (1)</td> <td>** (2)</td> <td>*** (3)</td> </tr> <tr> <td>Ninguna a ligera</td> <td>Rapida a lenta</td> <td>Ninguna</td> </tr> <tr> <td>Media a alta</td> <td>Ninguna a muy lenta</td> <td>Media</td> </tr> <tr> <td>Ligera a media</td> <td>Lenta</td> <td>Ligera</td> </tr> <tr> <td>Ligera a media</td> <td>Lenta a ninguna</td> <td>Ligera a media</td> </tr> <tr> <td>Alta a muy alta</td> <td>Ninguna</td> <td>Alta</td> </tr> <tr> <td>Media a alta</td> <td>Ninguna a muy lenta</td> <td>Ligera a media</td> </tr> </table>	* (1)	** (2)	*** (3)	Ninguna a ligera	Rapida a lenta	Ninguna	Media a alta	Ninguna a muy lenta	Media	Ligera a media	Lenta	Ligera	Ligera a media	Lenta a ninguna	Ligera a media	Alta a muy alta	Ninguna	Alta	Media a alta	Ninguna a muy lenta	Ligera a media	Para suelos no removidos, añadir la información referente a estratificación, grado de compactación, cementación, condiciones de humedad y características de drenaje. Darle un nombre típico, indicar los % aproximados de arena y grava, tamaño máximo, angularidad, condición de la superficie y dureza de los granos gruesos, nombre local y geológico y otra información descriptiva adecuada y el símbolo entre parentesis. Ejemplo: Arena con limo guijarrosa, dureza aprox. 20%, partículas de grava angular de 1/2" de tamaño máximo, granos de arena redondeados y sub-angulares de gruesos a finos, aproximadamente 15% de finos no plásticos con poca resistencia en seco, bien compacto y húmedo in situ, arena aluvial (SM).- Para suelos no removidos, añadir la información sobre la estructura, estratificación, consistencia en estado no removido y remoldeado, y condiciones de humedad y características de drenaje. Darle un nombre típico, indicando grado y tipo de plasticidad, cantidad y tamaño máximo de granos gruesos, color y condición de humedad, olor, nombre local y geológico y cualquier otra información descriptiva adecuada y el símbolo entre parentesis. Ejemplo: Limo arcilloso, castaño, ligeramente plástico, con pequeño porcentaje de arena fina, numerosos agujeros verticales de las raíces, firme y seco insitu, loess (ML).
					* (1)	** (2)						*** (3)																					
					Ninguna a ligera	Rapida a lenta						Ninguna																					
					Media a alta	Ninguna a muy lenta						Media																					
					Ligera a media	Lenta						Ligera																					
	Ligera a media	Lenta a ninguna	Ligera a media																														
	Alta a muy alta	Ninguna	Alta																														
	Media a alta	Ninguna a muy lenta	Ligera a media																														
	GP	GRAVAS MAL GRADUADAS, MEZCLAS DE GRAVA Y ARENA, CON POCOS O NINGUNOS FINOS.																															
	GM	GRAVAS LIMOSAS, MEZCLAS MAL GRADUADAS DE GRAVA, ARENA Y LIMO.																															
GC	GRAVAS ARCILLOSAS, MEZCLAS MAL GRADUADAS DE GRAVA, ARENA Y ARCILLA.																																
SW	ARENAS BIEN GRADUADAS, ARENAS GRAVOSAS, CON POCOS O NINGUNOS FINOS.																																
Mas de la mitad de la fraccion gruesa pasa por el tamiz N°4	ARENAS	Mas de la mitad de la fraccion gruesa pasa por el tamiz N°4	ARENAS LIMPIAS (BUENA CANTIDAD DE FINOS)	SP	ARENAS MAL GRADUADAS, ARENAS GRAVOSAS, CON POCOS O NINGUNOS FINOS.																												
				SM	ARENAS LIMOSAS, MEZCLAS MAL GRADUADAS DE ARENA Y LIMO.																												
				SC	ARENAS ARCILLOSAS, MEZCLAS MAL GRADUADAS DE ARENA Y ARCILLA.																												
				ML	LIMOS INORGANICOS Y ARENAS MUY FINAS, POLVO DE ROCA, ARENAS LIMOSAS O ARCILLOSA CON LIGERA PLASTICIDAD.																												
				CL	ARENAS INORGANICAS DE PLASTICIDAD MEDIA A BAJA, ARCILLAS GRAVOSAS, ARCILLAS ARENOSAS, ARCILLAS LIMOSAS, ARCILLAS MAGRAS.																												
Suelos de grano fino	Mas de la mitad del material es menor que el tamiz 200.	LIMOS Y ARCILLAS	CON LIMITE LIQUIDO MENOR DE 50	OL	LIMOS INORGANICOS Y ARCILLAS LIMOSAS DE BAJA PLASTICIDAD.																												
				MH	LIMOS INORGANICOS, SUELOS FINOS MICACEOS O DIATOMACEOS ARENOSOS O LIMOSOS, LIMOS ELASTICOS.																												
				CH	ARCILLAS INORGANICAS DE ALTA PLASTICIDAD, ARCILLAS GRASAS.																												
				OH	ARCILLAS ORGANICAS DE MEDIA A ELEVADA PLASTICIDAD.																												
				Pt	SUELOS PRINCIPALMENTE ORGANICOS, TURBA Y OTROS SUELOS MUY ORGANICOS.																												
Mas de la mitad del material es menor que el tamiz 200.	LIMOS Y ARCILLAS	CON LIMITE LIQUIDO MAYOR DE 50	CON LIMITE LIQUIDO MAYOR DE 50	ML	LIMOS INORGANICOS Y ARENAS MUY FINAS, POLVO DE ROCA, ARENAS LIMOSAS O ARCILLOSA CON LIGERA PLASTICIDAD.																												
				CL	ARENAS INORGANICAS DE PLASTICIDAD MEDIA A BAJA, ARCILLAS GRAVOSAS, ARCILLAS ARENOSAS, ARCILLAS LIMOSAS, ARCILLAS MAGRAS.																												
				OL	LIMOS INORGANICOS Y ARCILLAS LIMOSAS DE BAJA PLASTICIDAD.																												
				MH	LIMOS INORGANICOS, SUELOS FINOS MICACEOS O DIATOMACEOS ARENOSOS O LIMOSOS, LIMOS ELASTICOS.																												
				CH	ARCILLAS INORGANICAS DE ALTA PLASTICIDAD, ARCILLAS GRASAS.																												
Mas de la mitad del material es menor que el tamiz 200.	LIMOS Y ARCILLAS	CON LIMITE LIQUIDO MAYOR DE 50	CON LIMITE LIQUIDO MAYOR DE 50	OH	ARCILLAS ORGANICAS DE MEDIA A ELEVADA PLASTICIDAD.																												
				Pt	SUELOS PRINCIPALMENTE ORGANICOS, TURBA Y OTROS SUELOS MUY ORGANICOS.																												



LINEA A = 0,73 (LL - 20)
LINEA U = 0,90 (LL - 8)
DIAGRAMA DE PLASTICIDAD PARA CLASIFICAR EN EL LABORATORIO

(El tamiz N° 200 es aproximadamente la menor partícula visible a simple vista)

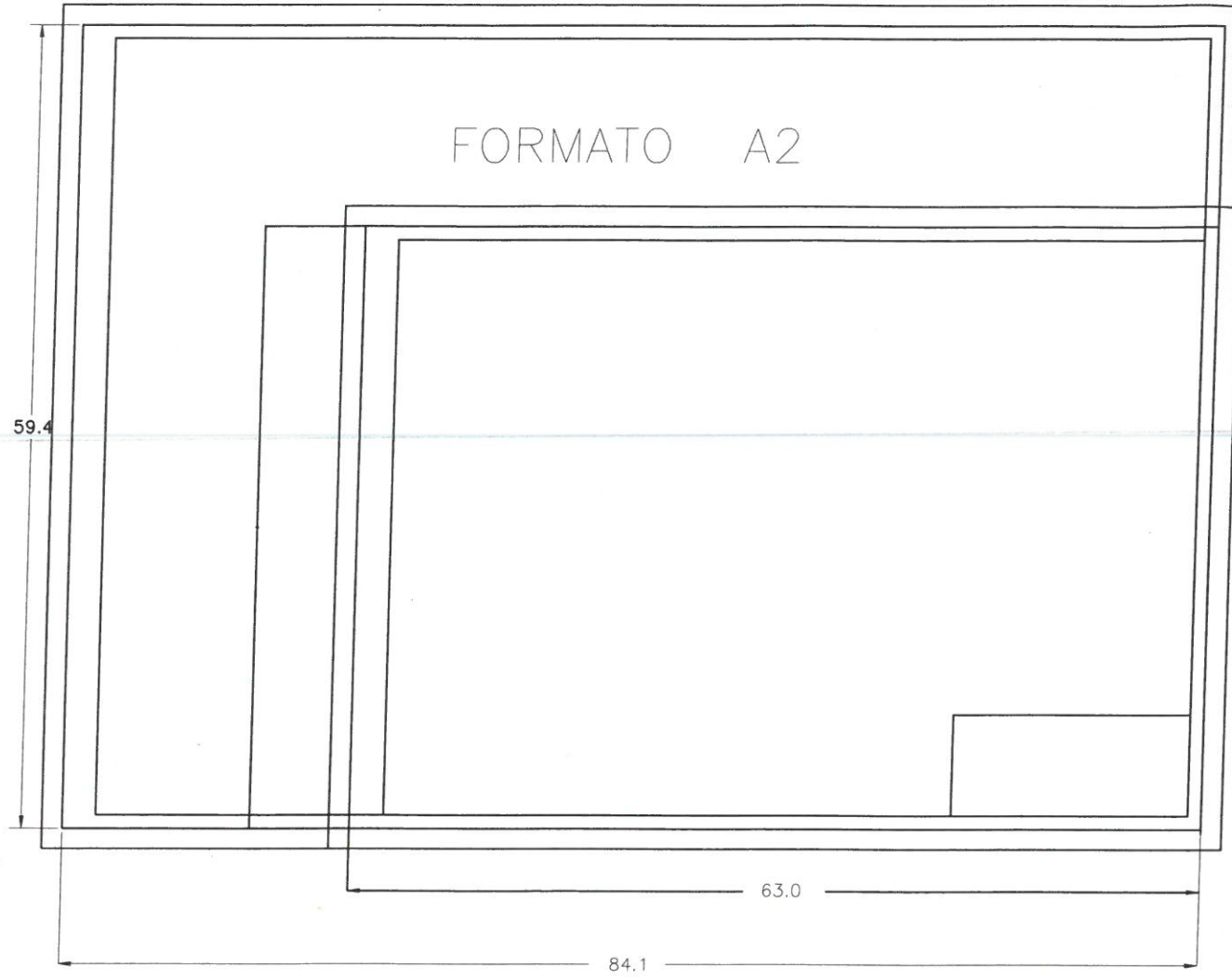
IRRIGACIÓN

REVESTIMIENTO CANAL MANZANO

PROYECTISTAS Equipo formulación DGI	PLANO TIPO CLASIFICACION UNIFICADA DE SUELOS		
MARZO 2020			
ESCALA (A1) SIN ESCALA	ESCALA GRÁFICA (A1)	PLANO N° PT-04	HOJA 4_10

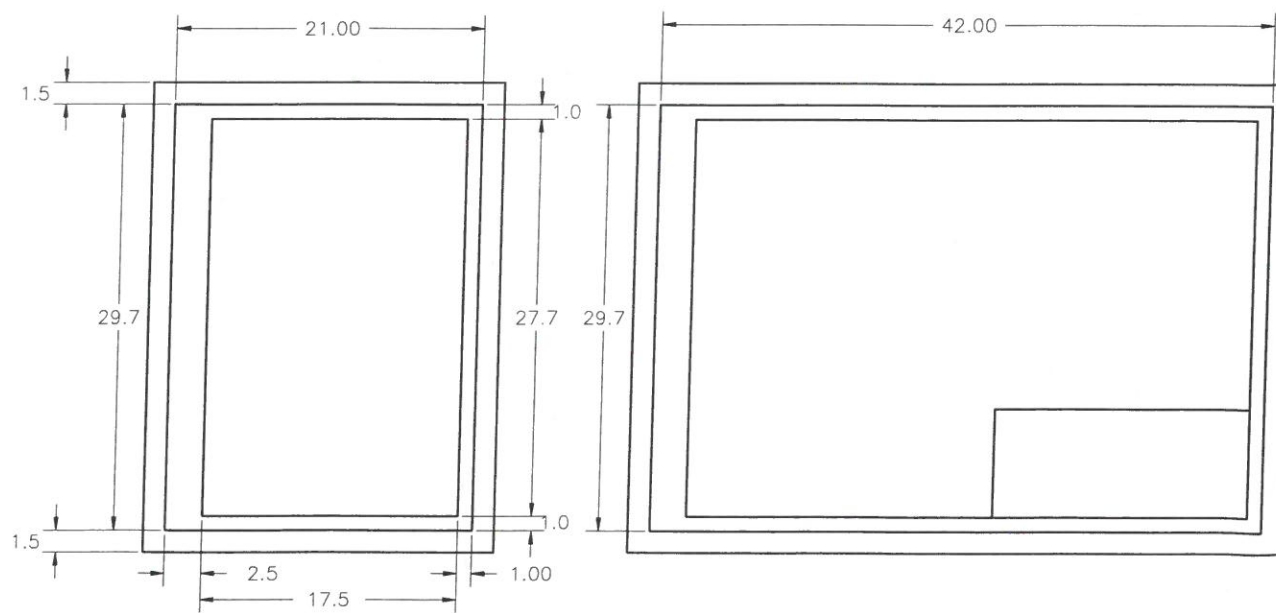
FORMATO A1

FORMATO A2



FORMATO A4

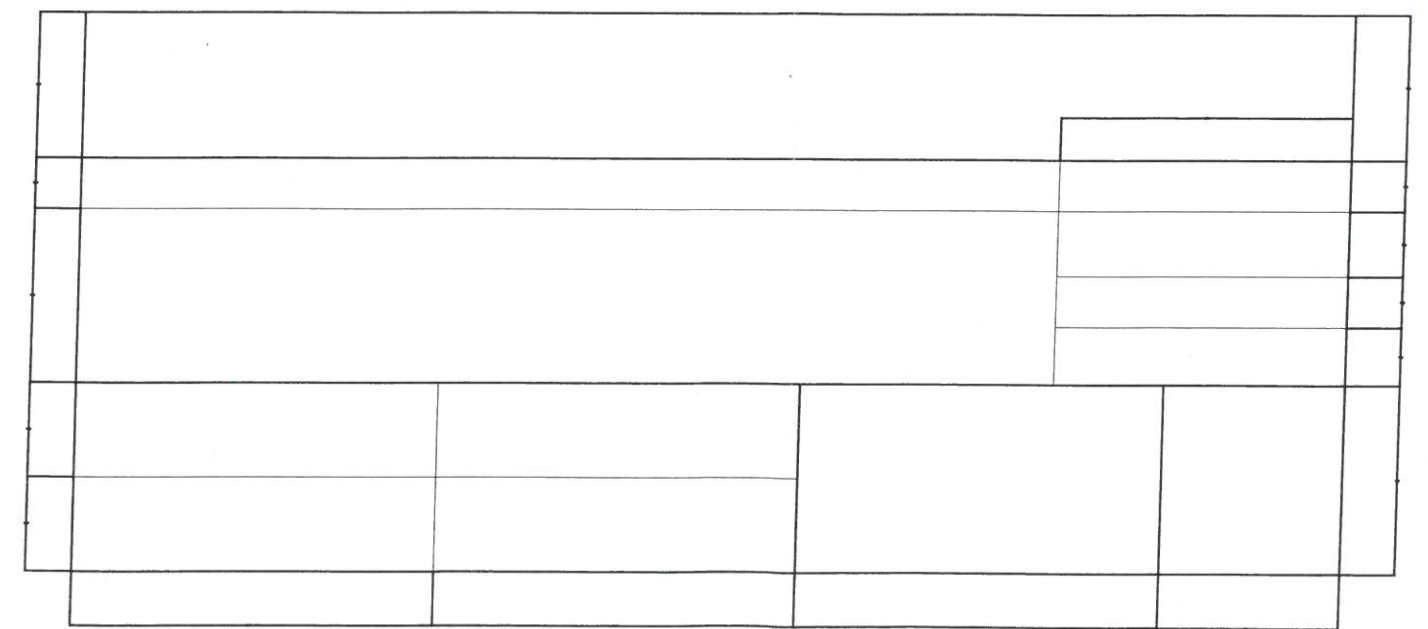
FORMATO A3



CONFORME RESOLUCIÓN 182/92
 ESCALAS: Se empleará 1:1, 1:2 y 1:5 múltiplos y submúltiplos con factor 10

C:\Documents and Settings\Administrador\Mis documentos\RAUL\Archivos AutoCAD\Raul\Planos_tipo\img-rotulo-by-n.jpg

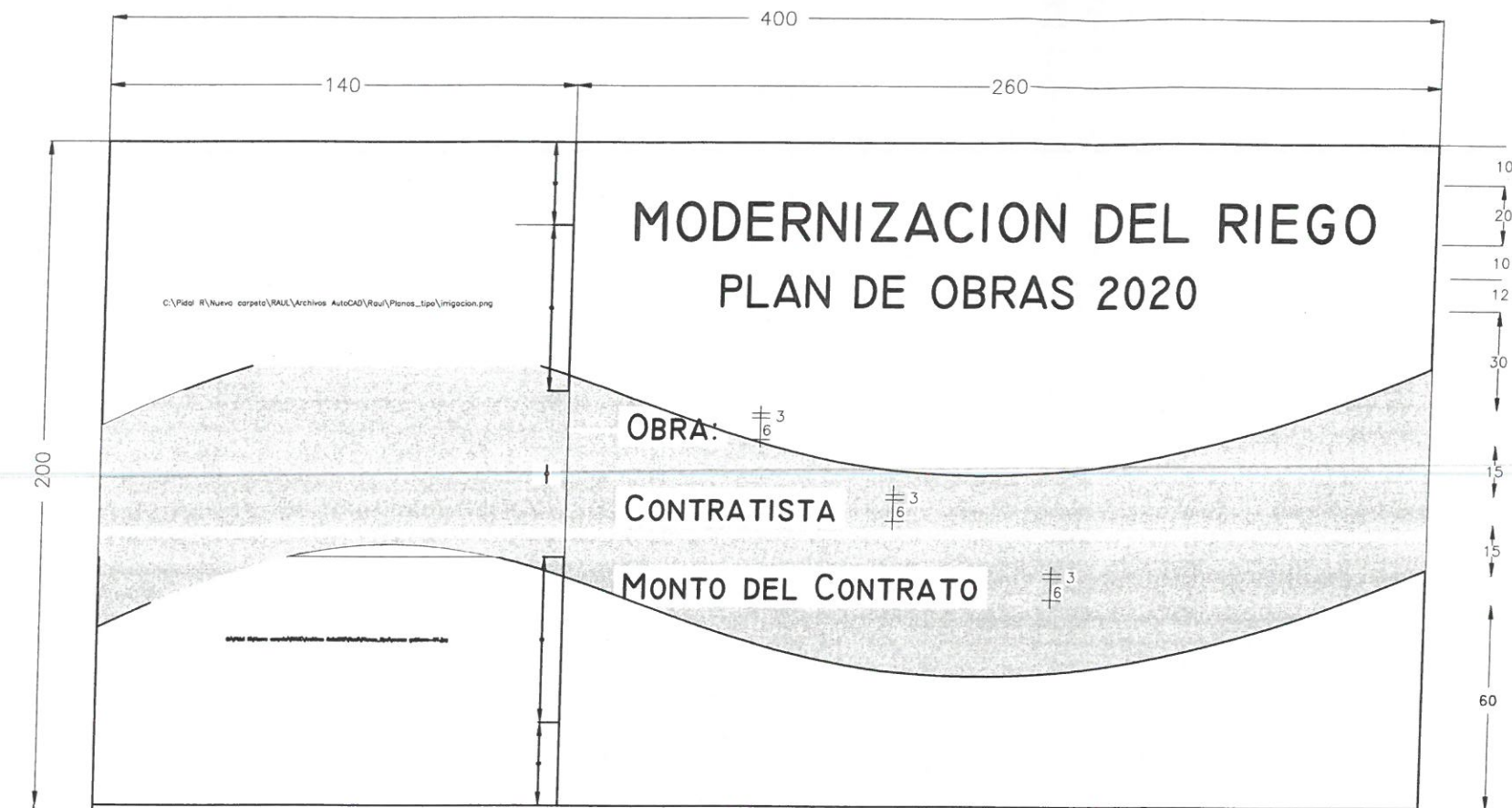
PLANO TIPO		Mza. Agosto de 2013
NORMAS PARA LA CONFECCIÓN DE PLANOS CONFORME A NORMAS IRAM 4504		EXPTE. N° PLAN
		ESCALAS
		ARCHIVO M. C. N°
PLANO CONFORME A OBRA		SUBDELEGADO
		PLANO N° 1
INSPECCIÓN	EMPRESA	



IRRIGACIÓN

REVESTIMIENTO CANAL MANZANO

PROYECTISTAS Equipo formulación DGI	PLANO TIPO NORMAS PARA LA CONFECCION DE PLANOS CONFORME A NORMAS IRAM 4504	
MARZO 2020	ESCALA (A1)	PLANO N°
SIN ESCALA	ESCALA GRÁFICA (A1)	PT-05
		HOJA 5/6



**MODERNIZACION DEL RIEGO
PLAN DE OBRAS 2020**

OBRA: $\frac{3}{6}$
 CONTRATISTA $\frac{3}{6}$
 MONTO DEL CONTRATO $\frac{3}{6}$

REFERENCIAS

CARTEL DE OBRAS
 CONSTA DE 2 AREAS
 A) Area de isologos
 B) Area de referencias de obra
 DESCRIPCION

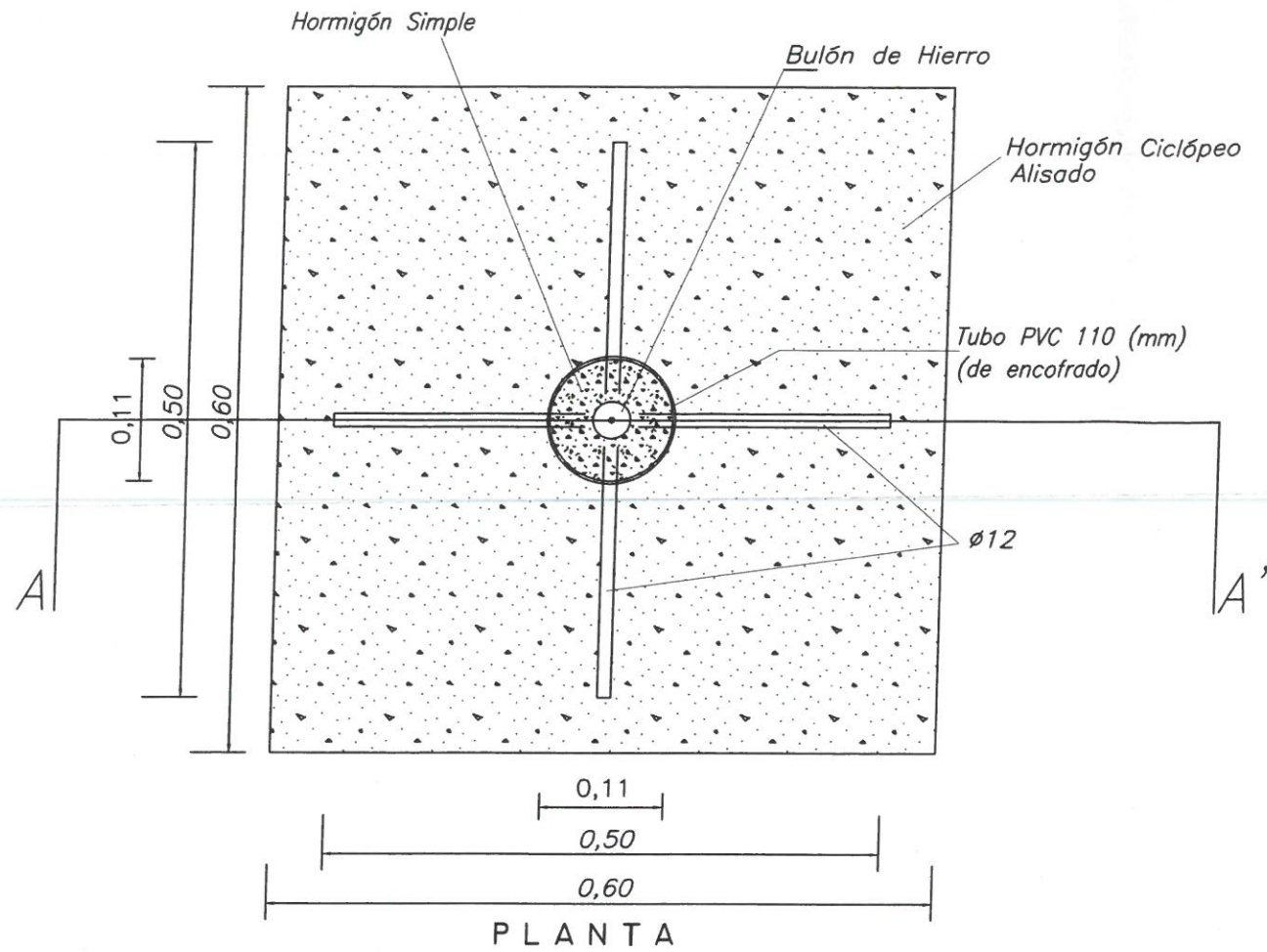
A) Fondo: Blanco
 ISO: Irrigacion segun muestra de colores
 ISOS: Escudo provincial en fondo blanco

TIPOGRAFIA: Logo y slogan de Irrigacion Lato Bold
 Textos Complementarios: Lato Regular / Lato Bold
 Textos Gobierno y Ministerio: Lato Regular / Lato Bold
 B) Fondo: Blanco

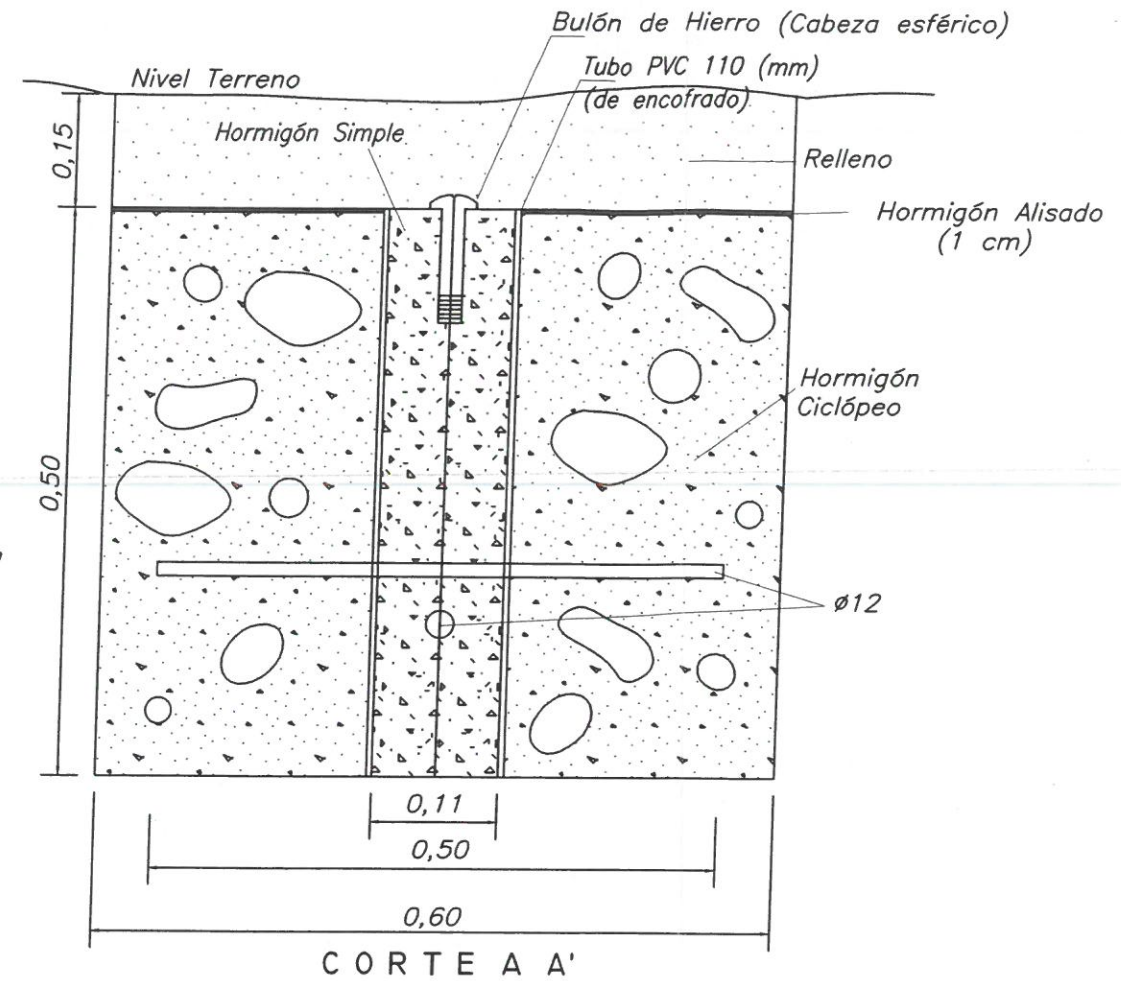
DETALLES:
 CARTEL EN CHAPA NEGRA N° 18 SOBRE BASTIDOR DE MADERA O METALICO TRATADO CON ANTIOXIDO Y PINTURA ANTICORROSIVA
 MONTAJE: EN COLUMNAS DE MADERA ESCUADRADA O PERFILES DE HIERRO SEGUN COTAS

IRRIGACIÓN			
SUBDELEGACION RIO TUNUYÁN SUPERIOR CARTEL DE OBRA			PLANO TIPO MZA., ENERO DE 2020
PROYECTO Y CALCULO	DIRECTOR DE INGENIERIA	SUPERINTENDENTE	EXPTE. N°
	ING. CIVIL CARLOS MARTINI SUBDELEGADO		PLANO N°
	ING. AGRON. GABRIEL TESTA	ING. AGRIM. SERGIO MARINELLI	9 DE 10

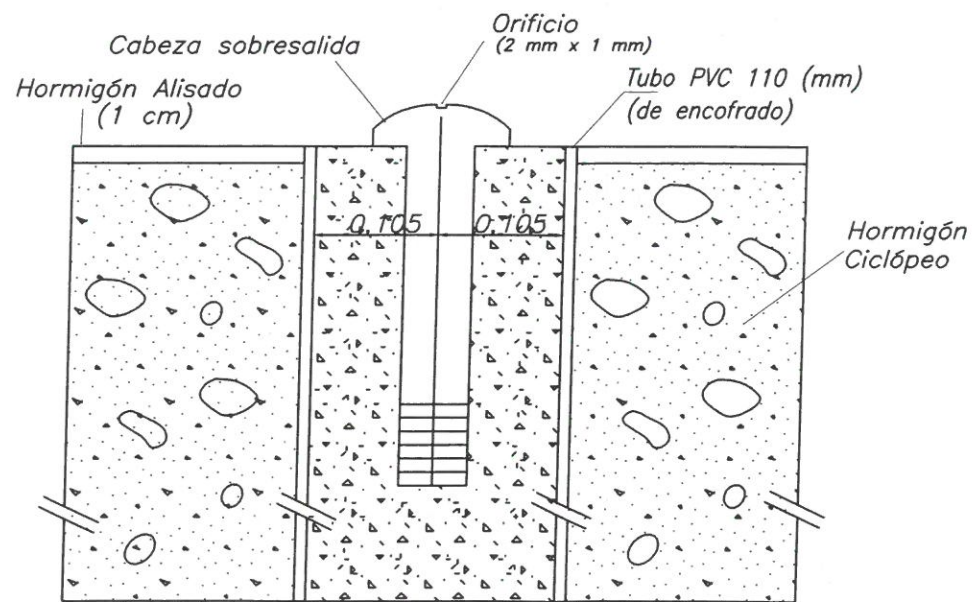
CROQUIS - AMOJONAMIENTO - PUNTOS FIJOS



CROQUIS - AMOJONAMIENTO - PUNTOS FIJOS

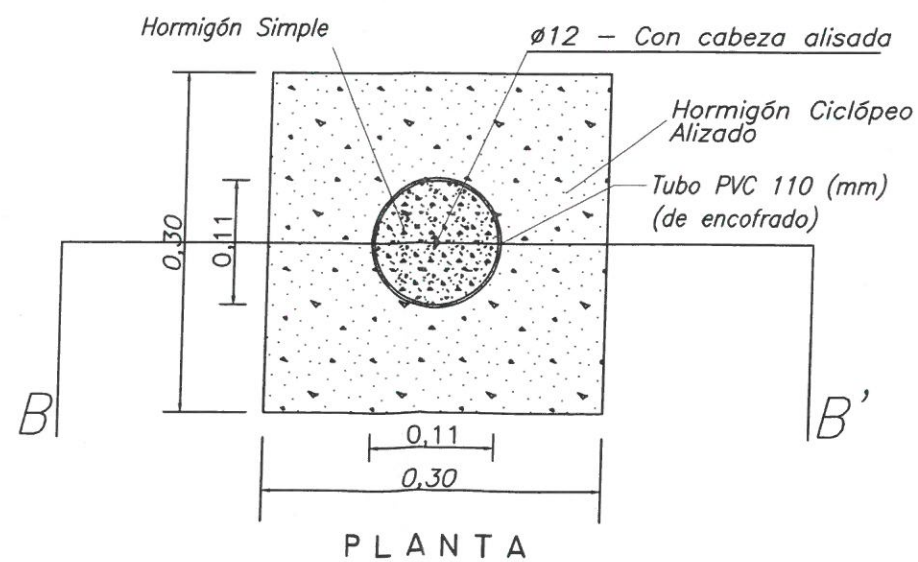


CROQUIS - BULÓN



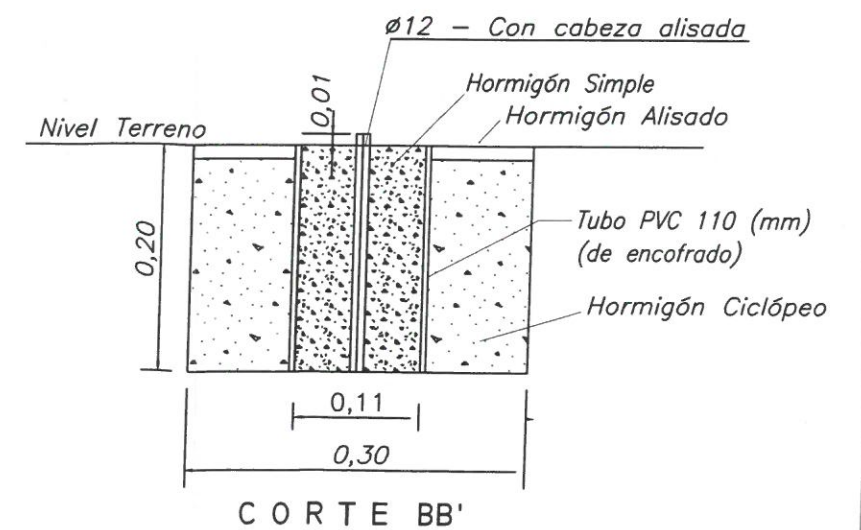
NOTA: Cada bulón deberá tener como mínimo 1 1/2" de ancho y 10 cm de largo.

CROQUIS - AMOJONAMIENTO - PILAR AZIMUT TESTIGO

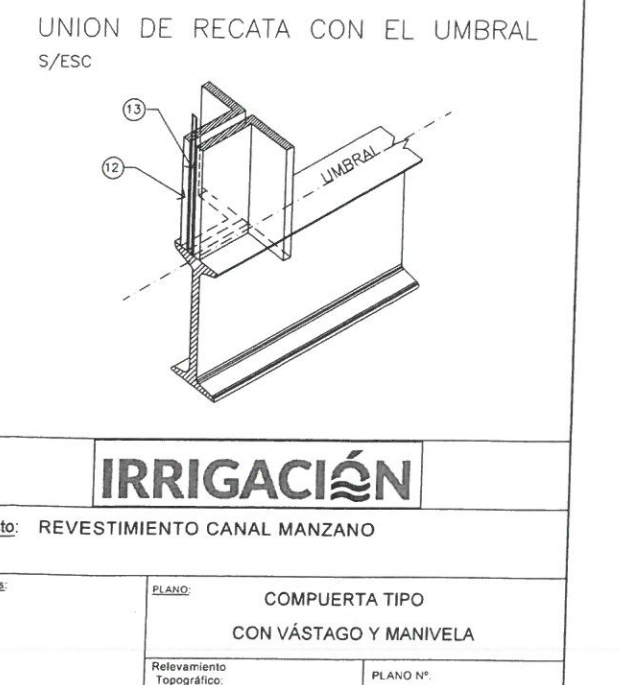
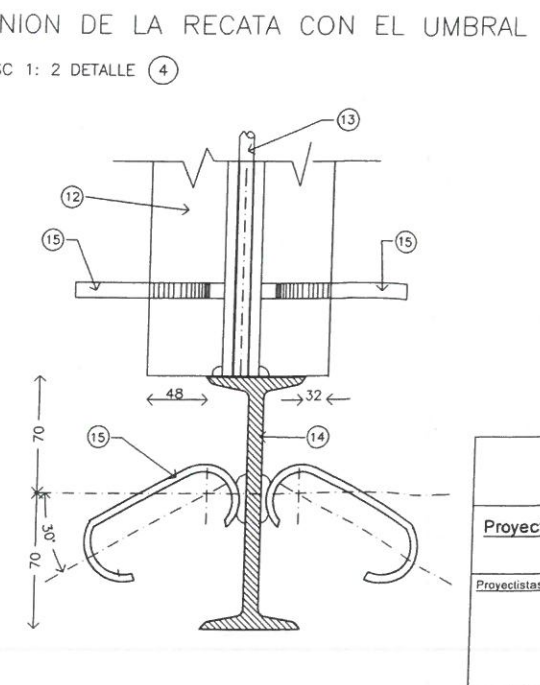
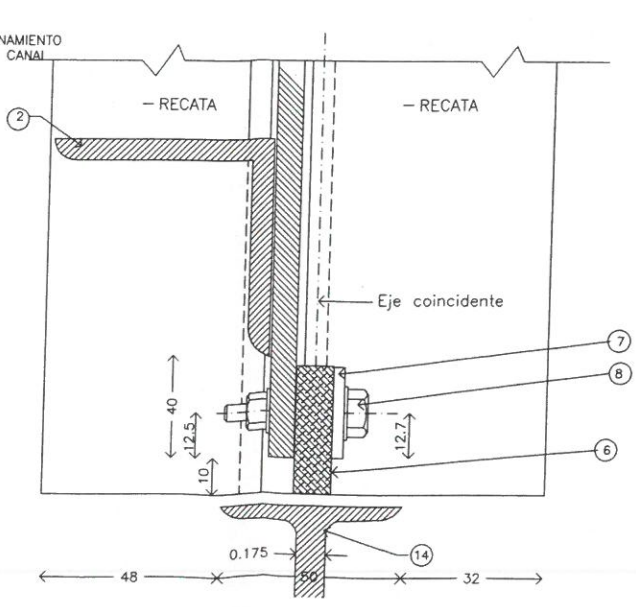
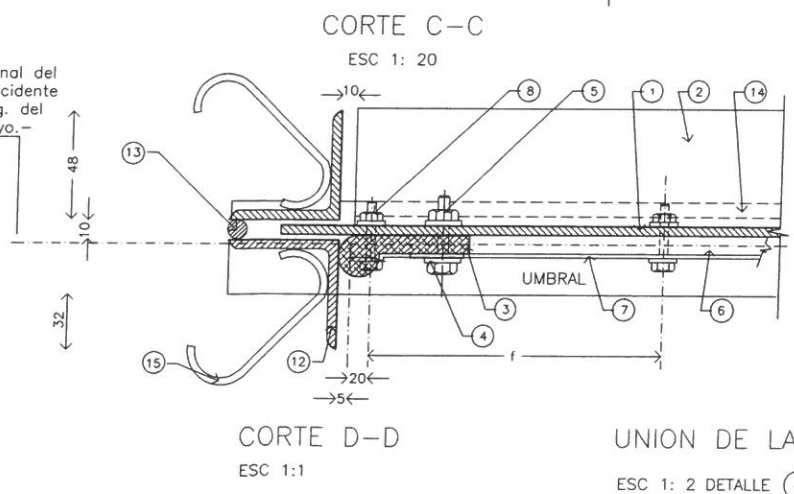
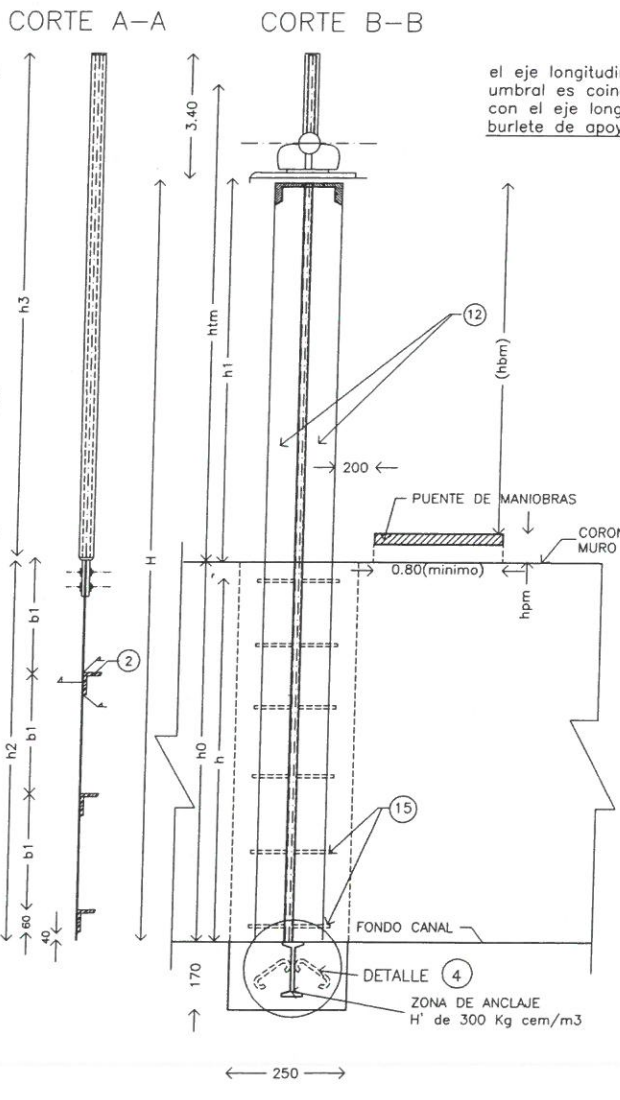
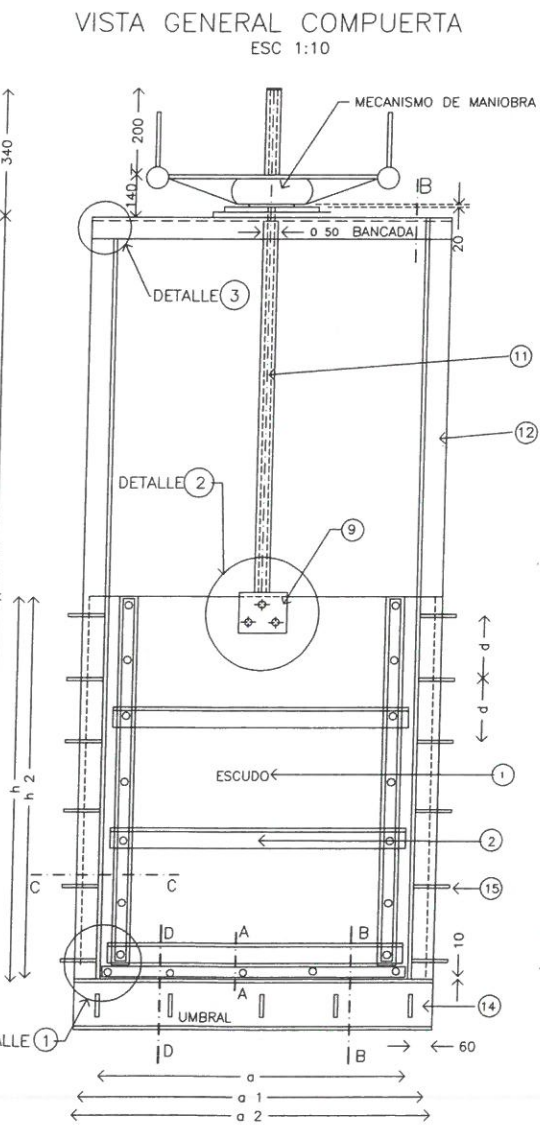
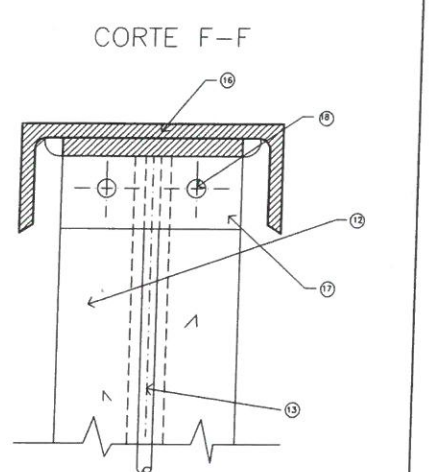
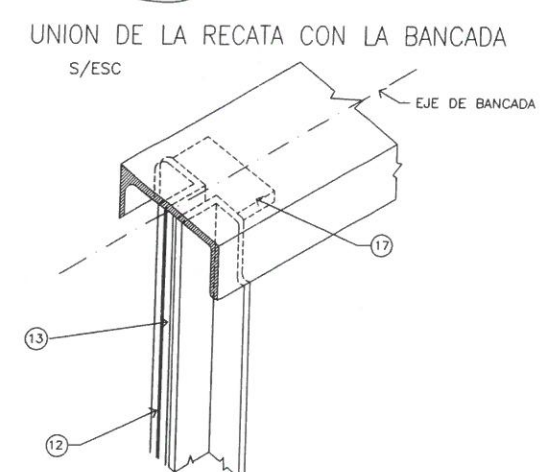
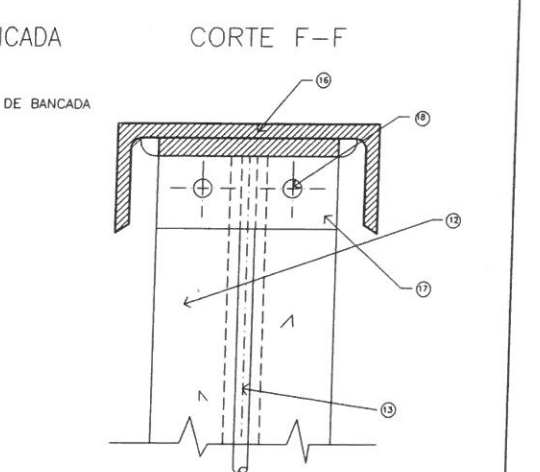
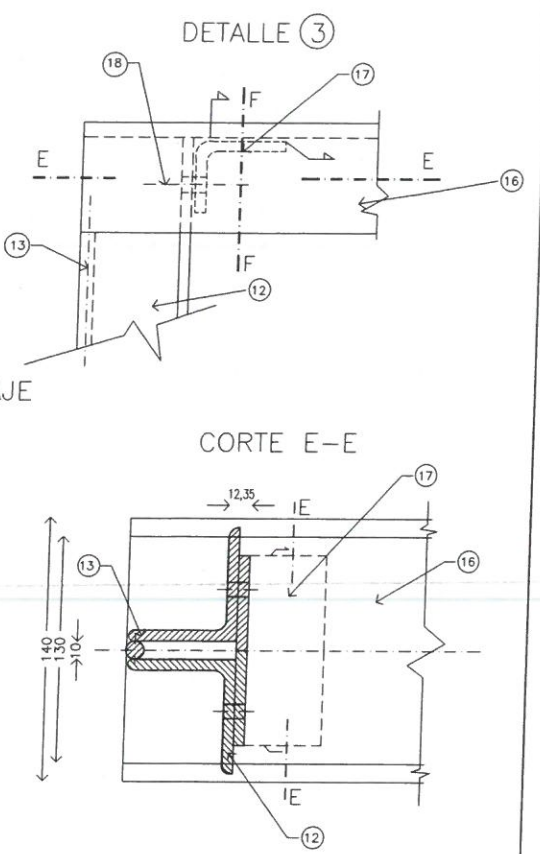
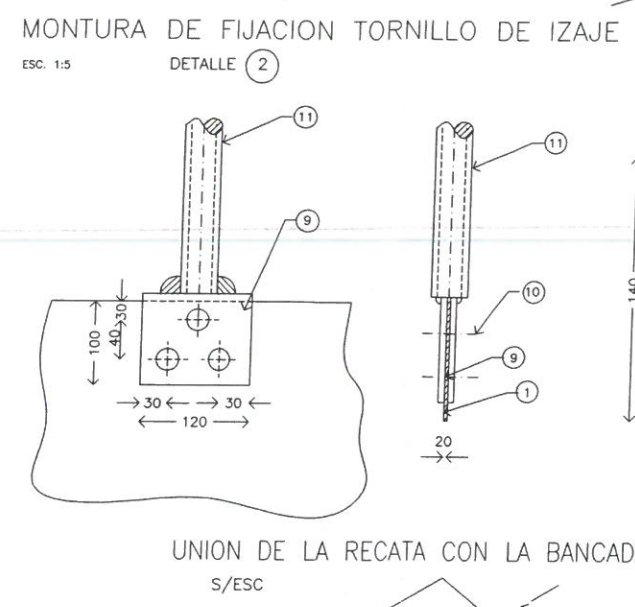
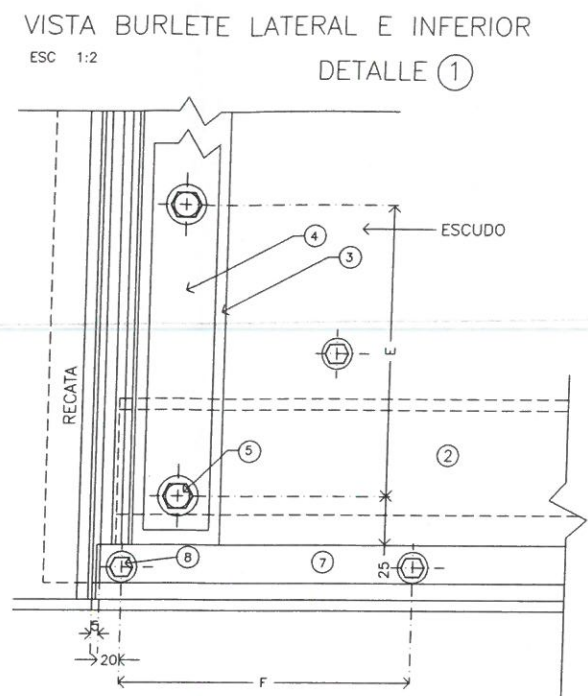
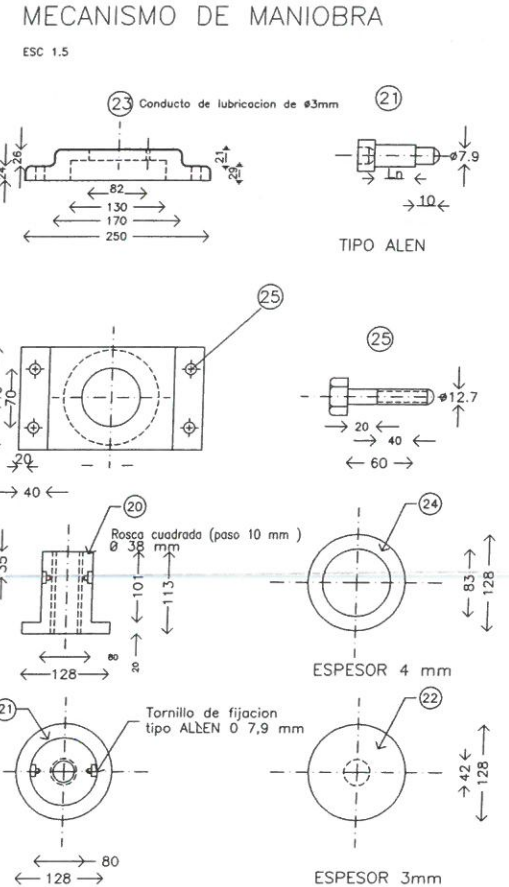
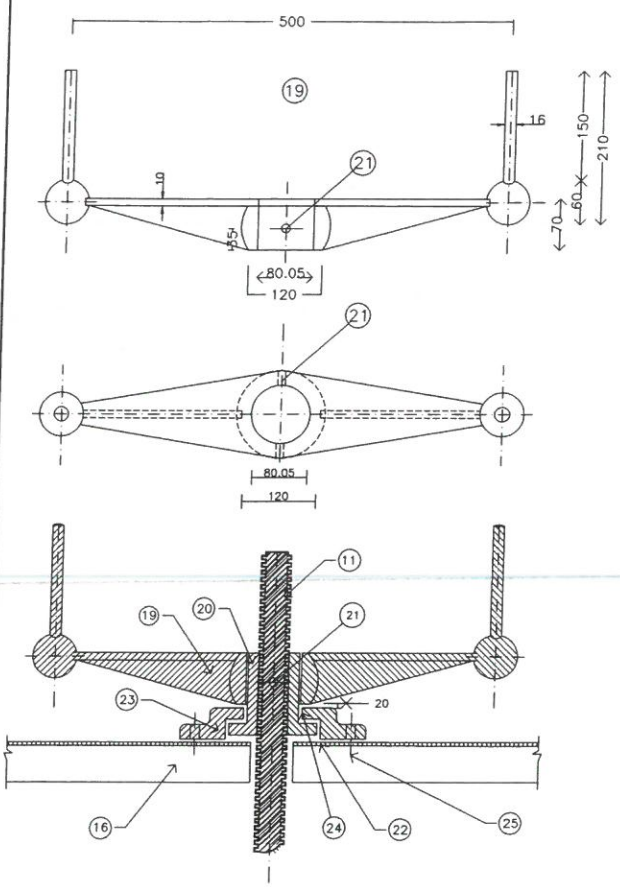


NOTA: Por cada Punto Fijo deberá construirse un Pilar de Azimut Testigo.

CROQUIS - AMOJONAMIENTO - PILAR AZIMUT TESTIGO



IRRIGACIÓN			
REVESTIMIENTO CANAL MANZANO			
PROYECTISTAS Equipo formulación DGI	PLANO TIPO CROQUIS CONSTRUCCION PUNTOS FIJOS		
MARZO 2020			
ESCALA (A1) SIN ESCALA	ESCALA GRÁFICA (A1)	PLANO N° PT-10	HOJA 10/10



IRRIGACIÓN	
Proyecto: REVESTIMIENTO CANAL MANZANO	
Proyectistas:	PLANO: COMPUERTA TIPO CON VÁSTAGO Y MANIVELA
Relevamiento Topográfico:	PLANO N°:
Fecha: MAYO 2020	Escala: INDICADAS

ANEXO I - CONDICIONES GENERALES DE CARÁCTER LEGAL

Al firmar la presente, el Oferente manifiesta expresamente la aceptación de todas las reglas y cláusulas del **ANEXO I - CONDICIONES GENERALES DE CARÁCTER LEGAL** aprobado por resolución Nº 351 / 98 del H.T.A., el que se considera parte integrante de los Documentos de Licitación; y que se declara conocer aceptando la totalidad de su contenido. Se aceptan también sus Modificatorias (Res. H.T.A. Nº 208/03, Nº 220/05, 642/05 y Res. Superintendencia Nº 267/18), sus anexos, circulares y notas aclaratorias, de plena conformidad.

El mismo podrá consultarse y descargarse en la página web del Departamento General de Irrigación www.irrigacion.gov.ar/dgi/es/licitaciones.

ANEXO II - CONDICIONES PARTICULARES DE CARÁCTER LEGAL**ARTÍCULO 1°: OBJETO Y ALCANCE DE LA LICITACIÓN PÚBLICA INTERNACIONAL**

La presente Licitación Pública, cuyo Contratante es el Departamento General de Irrigación de la Provincia de Mendoza, tiene por objeto la ejecución del Proyecto: **"REVESTIMIENTO CANAL MANZANO" – Río Tunuyán Superior**, consistente en la ejecución de 1028 m de sección rectangular de hormigón armado. En este tramo se unifican la Hijuera Lotero y el último tramo del Canal Manzano. Además se incluyen dentro del revestimiento 3 puentes de ingreso a propiedad, 4 saltos y 4 tomas que derivan hacia las hijuelas.

ARTÍCULO 2°: VENTA Y CONSULTAS DE LA DOCUMENTACIÓN

Los Documentos de Licitación incluyen la Memoria Descriptiva, Pliegos de Condiciones Generales de Carácter Legal y de Orden Técnico, Condiciones Particulares de Carácter Legal y Especificaciones Técnicas Particulares, Planilla de Cómputo Métrico y cantidades y Planos.

La documentación se podrá consultar en la Dirección de Ingeniería del DEPARTAMENTO GENERAL DE IRRIGACIÓN - Barcala Esq. Avda. España, Provincia de Mendoza, de lunes a viernes de 8:30 hs a 13:00hs, o en la página web del Departamento General de Irrigación www.irrigacion.gov.ar/dgi/es/licitaciones.

Los oferentes que deseen presentarse en la Licitación Pública, deberán adquirir la documentación, previo pago del arancel de \$ 6.000 (seis mil pesos). La documentación impresa forma parte de la oferta que presente el oferente en la Licitación Pública, con excepción de los Pliegos de Condiciones Generales, cuyo contenido se declara aceptar y conocer, no siendo necesaria su presentación en la documentación de oferta.

El Departamento General de Irrigación publicará en su página web todas las consultas, respuestas, modificaciones y agregados a los documentos de licitación de conformidad con lo establecido en el ANEXO I - CONDICIONES GENERALES DE CARÁCTER LEGAL - Artículo 10°: CONSULTAS – MODIFICACIONES – AGREGADOS, sin revelar la identidad del proponente que formuló la consulta.

ARTÍCULO 3°: PRESUPUESTO OFICIAL

El presupuesto oficial de la obra a licitar, es de **PESOS NUEVE MILLONES CON CERO CENTAVOS (\$ 9.000.000,00)**.

ARTÍCULO 4°: SISTEMA DE CONTRATACIÓN

Conforme lo previsto en la ley 4.416 de Obras Públicas, se establece que la obra se contratará por la modalidad de **AJUSTE ALZADO**, determinando el precio global para la ejecución del Proyecto total y definido en sus aspectos esenciales y característicos en los respectivos Planos Generales, Planos Complementarios, Pliego de Bases y Condiciones, Memoria Descriptiva, Cómputo Métrico y el Presupuesto.

- 4.1 Los Oferentes cotizarán un precio global y único por el que se comprometen a ejecutar la obra total, consumada y perfecta, de acuerdo al fin para que fuera proyectada. Los Oferentes cotizarán la totalidad de los ítems detallados en la planilla de oferta que a tal efecto se adjunta.
- 4.2 El Idioma de la Oferta es Castellano. Las ofertas deberán presentarse en PESOS ARGENTINOS.
- 4.3 Estarán incluidas dentro del precio de la oferta todas las obras básicas objeto de esta licitación: obras de arte, obras accesorias, obras de protección, elementos de control, comodidades para la inspección, movilidad para la inspección y todo otro gasto derivado de la ejecución, control y puesta en marcha de las obras, conservación y mantenimiento durante el plazo de garantía, incluidos en el presente pliego, en los planos de proyecto y en todo elemento o documentos escritos, que integren la documentación legal y técnica de la obra licitada y que sea necesario e imprescindible ejecutar para que la obra cumpla su fin sin tener ítem expreso en la Planilla de Oferta.
- 4.4 La Planilla de Oferta, la Oferta y los Análisis de Precios Unitarios deberán ser llenados y presentados por el oferente aplicando sus precios unitarios a las cantidades de obra indicadas en dicha Planilla,

- obteniéndose de ese modo el Monto de la Oferta. El monto de la Oferta total se expresará en letras y números teniendo validez en caso de discordancia lo expresado en letras.
- 4.5 La división de la Planilla de Cómputo y Presupuesto en ítems, con sus precios parciales, se efectúa con el exclusivo objeto de ordenar, oportunamente, la certificación y pago de los trabajos a medida que se vayan realizando y a efectos de comparar las ofertas entre sí y con referencia al presupuesto oficial, por parte de la Comisión de Preadjudicación.
 - 4.6 Los precios unitarios que los Oferentes indicarán en su oferta y las cantidades que se consignan en la planilla de oferta sólo constituyen estimaciones que de ningún modo limitarán la obligación del Contratista de ejecutar la obra completa por el precio ofertado, ni le otorgarán derecho a reclamar pagos adicionales por rubros omitidos o por cantidades ejecutadas conforme a los diseños y especificaciones técnicas que excedan a las consignadas en esa Planilla de Oferta.
 - 4.7 En caso de contradicción entre el total resultante de multiplicar las cantidades por los precios unitarios y el precio global indicado por el oferente en su oferta, prevalecerá este último. En este caso, los precios unitarios serán corregidos en la proporción necesaria para llegar al precio global cotizado.
 - 4.8 La oferta presentada debe respetar la lista de cantidades incluida en el presente pliego licitatorio y/o modificaciones posteriores mediante notas aclaratorias.
 - 4.9 El Contratante podrá solicitar aclaraciones al Licitante en el caso de que los Análisis de precios presentados por el Licitante presenten errores, irregularidades, precios o proporciones desusadas que afecten las Especificaciones Técnicas, y en el caso de que la oferta, a juicio del Contratante, no guarde coherencia con el Plan de Trabajo, el Cronograma de ejecución, la Metodología Constructiva, el Equipamiento propuesto, los Análisis de Precios y la Planilla de Oferta.
 - 4.10 Los Oferentes no tendrán la opción de presentar sus Ofertas de manera electrónica.

ARTÍCULO 5°: RECEPCIÓN Y APERTURA DE LAS OFERTAS. VISITA DE OBRA

RECEPCION: Las propuestas deberán dirigirse al DEPARTAMENTO GENERAL DE IRRIGACIÓN, ubicada en calle Barcala esquina Avda. España de la Ciudad de Mendoza. **Las ofertas se recibirán hasta las ___:___ hs del día _____ de 20__.**

APERTURA: La Licitación Pública se realizará el día _____ de 20__, a las ___:___ horas, en el Departamento General de Irrigación - Barcala esq. Avda. España 1º Piso-Ciudad-Provincia de Mendoza.

ARTÍCULO 6°: ALTERNATIVAS Y VARIANTES

Para la presente Licitación Pública los oferentes **NO** podrán presentar Ofertas alternativas ni variantes.

ARTÍCULO 7°: ANTICIPOS

En la presente Obra **SI** se prevé un anticipo financiero.

El importe del mismo no resultará mayor al DIEZ POR CIENTO (10 %) del Monto de Contrato de Obra. El Certificado de Anticipo Financiero podrá ser reclamado a partir de la fecha en que el Contrato de Obra se encuentre firmado y sellado y el Contratista haya presentado la Garantía de Anticipo Financiero. El mismo se pagará a más tardar 10 días de su fecha de emisión. Será descontado de los sucesivos certificados de obra en la misma proporción.

El contratista deberá afianzar este anticipo mediante una póliza de Caución por el monto del anticipo, expedida por una compañía aseguradora que cumpla con las siguientes condiciones: Garantía o Carta de Crédito irrevocable por el CIEN POR CIENTO (100%) del importe del anticipo. Dicha garantía permanecerá en vigencia hasta que se haya reembolsado el anticipo y su monto podrá ser deducido progresivamente conforme a los reembolsos que haga el contratista.

Esta garantía podrá adoptar cualquiera de las formas establecidas: garantía bancaria, carta de crédito irrevocable o póliza de seguros de caución. El monto de esta garantía se reducirá automáticamente en la

misma proporción con que se amortice el anticipo en las estimaciones mensuales de cuentas presentadas por el contratista. La garantía caducará el día que se amortice la última parte del anticipo.

ARTÍCULO 8°: PLAZO DE EJECUCIÓN

La Obra Licitada deberá ejecutarse en un plazo de **CUARENTA Y CINCO DÍAS CORRIDOS (45 días)**. El mismo se contará a partir de la fecha del Acta de Replanteo y se extenderá hasta la fecha del Acta de Finalización de los trabajos, siendo de aplicación al respecto las disposiciones atinentes del Capítulo XI de la Ley Nº 4.416 y de los Artículos Nº 30 y 31 del Decreto Reglamentario Nº 313/81.

No se considerarán como causales de ampliación de plazo, las lluvias y/o heladas que ocurrieran durante ese lapso.

En todos los ítem se exigirá una ejecución acumulada semanal que esté de acuerdo con el plan de trabajos aprobado y que como mínimo debe corresponder a la hipótesis de avance lineal. No siendo aceptable ningún tipo de retraso, salvo justificación satisfactoria y a solo juicio del Departamento General de Irrigación.-

Época de ejecución: CORTA ANUAL DE AGUAS 2020. Desde el 1 de junio al 31 de julio del 2020.

ARTÍCULO 9°: DEPÓSITOS DE GARANTÍAS

La Garantía de Mantenimiento de la Oferta podrá ser constituida en cualquiera de las formas previstas en el Artículo 28º del Pliego de Condiciones Generales de Carácter Legal, y no deberá ser inferior al 1% (UNO POR CIENTO) del Presupuesto Oficial.

La Garantía de Mantenimiento de la Oferta de una U.T.E. deberá ser emitida en nombre de la U.T.E. que presenta la Oferta. Si dicha U.T.E. no ha sido legalmente constituida en el momento de presentar la Oferta, la Garantía de Mantenimiento de la Oferta deberá estar en nombre de todos los futuros socios de la U.T.E.

La garantía deberá tener vigencia y validez hasta el término del plazo de mantenimiento de Oferta. La misma se deberá constituir a favor del Departamento General de Irrigación, en alguna de las siguientes formas:

a) Dinero en efectivo, mediante depósito en pesos o dólares estadounidenses en el Banco Nación a cuyo efecto se acreditará el depósito en la cuenta que oportunamente se indicará, o bien se entregará un certificado de depósito a Plazo Fijo a nombre de la Tesorería del Departamento General de Irrigación. Los intereses sobre el monto de la garantía exigida, en este caso formarán parte de la misma.

b) Fianza bancaria, o de entidad autorizada por el Banco Central de la República Argentina, o fianza comercial de personas o empresas con reconocida o acreditada solvencia en relación al monto de la inversión comprometida, mediante el correspondiente documento afianzando al postulante, emitido en carácter de fiador liso y llano y principal pagador con renuncia a los beneficios de división y exclusión y a toda interpretación previa al deudor principal, en los términos del artículo 1584 del Código Civil y Comercial de la Nación.

c) Póliza de Seguro de Caucción, extendida por entidad aseguradora de reconocida solvencia.

En caso de constitución de la Garantía según b) o c) se cumplirá con lo siguiente:

El texto de la fianza y póliza de Seguro de Caucción deberá indicar la identificación del presente concurso, el beneficiario (Treasurería del Departamento General de Irrigación) y el plazo de duración, que en ningún caso será inferior al período exigido para el mantenimiento de la oferta, incluido el término de prórroga automática allí establecido. Las firmas de los representantes legales del fiador deberán hallarse certificadas por Escribano Público, con la correspondiente legalización, el que certificará a sí mismo la atribución de los firmantes para otorgar la fianza.

Sin perjuicio de lo anterior, la fianza deberá cumplir las condiciones básicas previas en el Artículo 9 del Decreto Nº 313/81 y modificatorias, reglamentarios del Decreto Ley Nº 4416.

El texto de la fianza y el fiador deberán ser previamente aceptados por el Departamento General de Irrigación, a cuyo efecto deberá aprobar el texto con los documentos que las instrumenten y con las instituciones y personas que las otorguen.

Una vez constituida la fianza bancaria o póliza de seguro de caución, deberá ser depositada en la Tesorería de la Sede Central del Departamento General de Irrigación por la cual se emitirá un Boleto de Ingresos Varios con los datos de la misma.

El Boleto de Ingresos Varios (Constancia de Depósito de Garantía de Oferta) deberá entregarse en original con la Documentación presentada en el Acto Licitatorio adjunto a una copia de la Fianza Bancaria o Póliza de Seguro de Caución depositada. (DPTO. Certificaciones - TEL 54 261 4234000 int. 265)

ARTÍCULO 10°: EVALUACIÓN Y SELECCIÓN DE LA PROPUESTA

10.1 Evaluación de Ofertas

En la presente Licitación Pública **NO** habrá Precalificación, se regirá por el Sistema de doble sobre, con presentación conjunta y apertura simultánea en el acto licitatorio. Posteriormente la Comisión de Preadjudicación analizará todas las ofertas y elaborará un dictamen fundado acerca de las impugnaciones y las Ofertas, estableciéndose el orden de méritos según el monto ofrecido por cada una de ellas en orden creciente (de menor a mayor), recomendando la adjudicación a la Oferta de menor valor del oferente que resulte admisible y que cumpla con todos los requisitos.

10.2 Criterios de Selección

10.2.1 Calificación de Antecedentes Técnicos - Empresariales (CAT):

El Oferente deberá cumplir con los requisitos exigidos en los puntos a), b), c), d), e) y f) para su calificación. Se admite que el Oferente, en el caso de presentarse como consorcios o UTEs (Unión Transitoria de Empresas), sume las cantidades correspondientes a cada uno de los integrantes de la Asociación a fin de determinar si el Oferente cumple con los requisitos mínimos exigidos.

Se permitirá declarar hasta 1 (UNA) Obra por Oferente para demostrar el cumplimiento de cada requisito a) y b). En caso de que el Oferente sea una UTE, se permitirá que cada integrante presente hasta 1 (UNA) Obra para el cumplimiento de cada requisito, admitiéndose el cumplimiento del requisito solamente por los antecedentes de un sólo socio o por la suma de los antecedentes presentados por cada uno.

Se permitirá que la Obra declarada para el cumplimiento del requisito a) sea la misma obra declarada para el cumplimiento del Requisito b).

a) Antecedentes demostrativos de la capacidad empresarial para ejecutar obras del tipo de las que se licitan (Monto Anualizado)

Requisito Mínimo Exigido: Haber ejecutado UNA (1) Obra de cualquier naturaleza por un Monto Anualizado Mínimo de \$ 9.000.000 (NUEVE MILLONES DE PESOS), que cuente con Recepción Provisoria aprobada dentro de los últimos CINCO (5) años al mes anterior al de la fecha de la presentación de la Oferta. La Obra para cumplir el requisito será la declarada en el FORMULARIO FCAT - CALIFICACIÓN DE ANTECEDENTES TÉCNICOS - EMPRESARIALES (CAT), no permitiéndose declarar otra obra con posterioridad al Acto de Apertura.

b) Antecedentes demostrativos de la capacidad empresarial para ejecutar obras del tipo de las que se licitan (Especialidad Similar):

Requisito Mínimo Exigido: Haber ejecutado UNA (1) Obra de Especialidad Similar, donde se pueda acreditar, al menos durante un mes, una tasa mensual de Hormigón colocado no menor de 300 m³/mes.

La Obra declarada para dar cumplimiento a cada requisito debe contar con Recepción Provisoria aprobada dentro de los últimos CINCO (5) años al mes anterior al de la fecha de la presentación de la Oferta.

La especialidad se evaluará para la obra declarada por el Oferente o cada integrante de una UTE y que haya sido ejecutada como Contratista principal, Contratista Socio en UTE (según porcentaje participación) ó Subcontratista.

La obra se deberá declarar en el FORMULARIO FCAT - CALIFICACIÓN DE ANTECEDENTES TÉCNICOS - EMPRESARIALES (CAT). (En cuanto a la tasa de hormigón colocado se incluyen los volúmenes de Hormigón de Limpieza, Fundaciones, Hormigón Estructural H20, H25, H30, y equivalentes)

c) Equipo total disponible por la empresa:

Mínimo Exigido: El Oferente deberá cumplir con la presentación del **FEQ – EQUIPO MINIMO EXIGIDO** y de los formularios para cada uno de los equipos señalados o para los equipos alternativos propuestos por el Oferente, designándolos según **FEQ N°.... – EQUIPO ESPECIFICO** a efectos de su calificación de conformidad con el **ARTÍCULO 18°:EQUIPO MÍNIMO** del Pliego Condiciones Particulares. El oferente deberá presentar toda la información adecuada para demostrar claramente los datos declarados en los formularios.

En caso de UTEs, se considerará la presentación del equipo propuesto específico por cada integrante para cumplir con el requisito total del Oferente, no exigiéndose mínimos requeridos para cada socio.

d) Antigüedad de la Empresa:

Requisito Exigido: El Oferente ó cada socio en caso de U.T.E., deberán acreditar una antigüedad en el rubro de Construcción de Obras no menor de **CINCO (5)** años acreditados mediante la presentación de la Constancia de Inscripción en el Registro Público de Comercio de la Jurisdicción que corresponda al domicilio de la sociedad o norma estatal que autorice su funcionamiento y para el caso de Sociedades extranjeras se acreditará mediante el certificado emanado de la autoridad de control u otro organismo competente del país en que se hubieren constituido, que acredite su existencia como personas jurídicas.

Junto con la Oferta, el Oferente presentará los siguientes documentos adicionales a los solicitados en el Anexo I – Pliego de Condiciones Generales:

- Nombre de los Representantes Legales que estén facultados para contratar en nombre de la empresa o asociación y autorizados para formular la oferta y documentación que respalde su designación.
- Copias del contrato social de la Empresa y acta de designación de autoridades. La duración de la sociedad deberá alcanzar hasta el término del período de responsabilidad por defectos (plazo de garantía y conservación) de la obra.
- Las Ofertas presentadas por una U.T.E. deberán acompañar el Contrato de U.T.E. en instrumento privado con firmas certificadas por escribano publico o en instrumento publico con los requisitos determinados en el Art. 378 de la ley 19.550, de conformidad con las disposiciones del Código de Comercio, Ley N° 19550 y Ley N° 8523 y las exigencias de pliegos respecto de las responsabilidades de las Empresas que la constituyen, suscriptas por los representantes de las mismas, con copia, en su caso, de los instrumentos societarios que autorizan la conformación de la U.T.E. El oferente presentará el Contrato de U.T.E. y copia del Formulario y fecha de presentación de trámite en la Dirección de Personas Jurídicas de la Provincia de Mendoza.
- Los oferentes deberán presentar Constancia de Inscripción en los Impuestos Nacionales y Provinciales y Sistema Único de Seguridad Social, Constancia y Renovación (a la fecha de licitación) del INSTITUTO DE ESTADISTICA Y REGISTRO DE LA INDUSTRIA DE LA CONSTRUCCION (IERIC). Nota de aceptación de la jurisdicción de los Tribunales Ordinarios de la Provincia de MENDOZA, haciendo renuncia expresa al Fuero Federal o cualquier otro fuero que con posterioridad al acto licitatorio se crease. Aceptación de que, en el caso de ser adjudicatario, fijará domicilio en la Provincia de MENDOZA, al cual se dirán todas las notificaciones que se practiquen al contratista.
- Las empresas y sus Representantes Técnicos deberán presentar el Certificado de Inscripción y habilitación del CONSEJO PROFESIONAL DE INGENIEROS Y GEÓLOGOS DE MENDOZA (COPING).
- Toda la documentación antedicha deberá presentarse en castellano, y ser foliada y firmada por el Representante del Oferente.

e) Metodología, Plan de Trabajo y Personal Clave:

Requisito Exigido: El Oferente deberá cumplir con la presentación de:

- **METODOLOGÍA DE TRABAJO** exigida en Artículo 16° - Pliego Condiciones Particulares
- **PLAN DE TRABAJOS** exigido en Artículo 17° - Pliego Condiciones Particulares
- **PERSONAL CLAVE** exigido en Artículo 23° - Pliego Condiciones Particulares, según FORMULARIO FPC - PERSONAL CLAVE.

Para su calificación, el oferente deberá cumplir con las exigencias particulares de cada Artículo del Pliego de Condiciones Particulares para lograr el cumplimiento de la exigencia general.

f) Calificación del Comportamiento de Contratistas de Obras Hídricas para ejecutar obras del tipo de las que se licitan:

- La presente licitación **SI** admitirá la participación de Empresas sin Calificación del Comportamiento de Contratistas de Obras Hídricas.
- La presente licitación **SI** admitirá la participación de Empresas sin inscripción en el Banco de Datos de Empresas Constructoras (BADECO).
- La presente licitación **SI** admitirá la participación de Empresas sin inscripción en el Registro de Antecedentes de Constructores de Obras Públicas. No obstante, aquellas empresas que **SI** estén inscriptas y que posean alguna suspensión del (RACOP) no serán admisibles a la presente Licitación Pública. Para su verificación, aquellas empresas que estén inscriptas deberán presentar el Certificado de inscripción y habilitación. Los antecedentes del RACOP serán utilizado únicamente con fines de consulta e intercambio de información entre el Departamento General de Irrigación y el Ministerio de Economía, Infraestructura y Energía del Gobierno de la Provincia de Mendoza, mientras que las capacidades empresariales serán evaluadas según el presente Pliego de Condiciones, no requiriéndose para esta Licitación Pública ningún Certificado de Capacidad de contratación por especialidad determinada por el RACOP.

DOCUMENTACIÓN PARA DETERMINAR EL CUMPLIMIENTO DE LOS REQUISITOS:

El oferente para determinar el cumplimiento de los requisitos exigidos en el inciso a) y b) deberá aportar la siguiente documentación respaldatoria, a fin de justificar fehacientemente la/s obra/s, según corresponda y tener en cuenta las siguientes consideraciones:

- Para obras públicas: acto administrativo de adjudicación, contrato sellado, actas de inicio, de recepción provisoria y definitiva, acto administrativo de adicionales y/o supresiones, resoluciones de ampliación de plazo, resoluciones de multas aplicadas, último certificado de obra, contratos de UTE, subcontratos si los hubiera y documentación complementaria.
- Para obras privadas: documentos respaldatorios que demuestren fehacientemente la existencia de un contrato de obra y que reúnan la información necesaria para realizar la Calificación de Antecedentes Técnicos-Empresariales (CAT), monto del contrato, mes y año básico, plazo de obra, especialidades, adicionales y supresiones, fecha de entrega.
- Los subcontratos de obra pública serán considerados únicamente en aquellos casos en que exista un contrato de obra pública, y para su reconocimiento se presentará el instrumento administrativo correspondiente que acredite haber sido autorizado como tal por el comitente; caso contrario se lo considerará como un subcontrato privado. Para la aceptación de los antecedentes como subcontratos privados deberán presentar información específica de los trabajos ejecutados y serán procedentes siempre y cuando dichos documentos privados tengan una fecha cierta. La fecha cierta será la de su exhibición judicial o en otra repartición pública donde se archive; la de su reconocimiento ante notario y dos testigos firmantes; la de su transcripción en un registro público; y la del fallecimiento del suscriptor, o del que lo redactó, o del que firmó en carácter de testigo.
- La presentación de facturas será estudiada en cada caso por la Comisión Evaluadora a fin de verificar si corresponde ser consideradas como comprobantes de certificación de obra.
- No serán tomadas en consideración para la determinación de la CAT: prestación de mano de obra, presupuestos, cartas de intención, subcontratos de subcontratos, alquiler de equipos, venta de materiales, dirección técnica ni administración.
- Para contratos firmados en el exterior y cuyos precios no hayan sido establecidos en pesos, la moneda en la que se presentará la información será el dólar estadounidense (USD). Dicha información será convertida a pesos (\$) de acuerdo al siguiente valor de conversión: 1 dólar (USD) = Cotización banco Nación, tipo billete, vendedor correspondiente a 7 días anteriores a la fecha de apertura.

Determinación del Monto Anualizado Mínimo exigido en 10.2.1 a) CAT

Las Empresas declararán UNA (1) Obra de cualquier naturaleza de mayor monto ejecutada, que cuente con Recepción Provisoria aprobada dentro de los últimos CINCO (5) años al mes anterior al de la fecha de la presentación de la Oferta, consignando:

- a) Nomenclador de la naturaleza de la obra.
- b) Denominación de la obra según contrato y breve descripción.
- c) Monto contractual a valores básicos de contrato con indicación del mes y año al que el mismo corresponde: obras públicas mes anterior al de apertura de la licitación; obras privadas mes anterior al del contrato.
- d) Monto de adicionales y supresiones, expresados a valores básicos de contrato, con indicación del mes y año al que corresponden.
- e) Plazo total real de ejecución, incluyendo prórrogas aprobadas, indicando mes y año de iniciación y terminación.

El **Monto Anualizado (Ma)** resultante de la obra ejecutada declarada como antecedente, se determinará mediante:

$$Ma = (12/PI) \times MC \times To \times Fa, \text{ dónde:}$$

- MC = Monto total de la obra, igual al monto contractual original, más adicionales, menos supresiones autorizados, a precios básicos (sin incluir variaciones de precios).
- En caso de adicionales y/o supresiones, los mismos deberán también ser referidos a valores básicos de contrato. En caso de permitir más de una obra los montos resultarán de la suma aritmética de los montos de obra declarada.
- 12 = 12 meses
- PI = Plazo total de obra en meses (contractual más prórrogas aprobadas). Si este plazo es menor de doce (12) meses, para el cociente 12/PI, se adoptará como valor uno (1).
- To = Coeficiente de afectación por tipo de obra, según la siguiente escala:
 - a) Obra pública To = 1,00
 - b) Subcontrato de obra pública To = 0,75
 - c) Obra privada To = 0,50
 - d) Subcontrato de obra privada To = 0,25
- Fa = Factor de Actualización referido al año del monto básico (mes de firma de contrato), cuyos valores se detallan en la siguiente tabla:

Cuadro Nº12. Factores de actualización para obras ejecutadas

Año	FA	Año	FA
2009	14,94	2020	1,00
2010	13,30	2019	1,51
2011	11,28	2018	1,96
2012	8,81	2017	2,48
2013	6,81	2016	3,27
2014	5,48	2015	4,05

Fuente: DEIE-ICC Gran Mendoza (Base 1988=100)

En caso de que el oferente sea una U.T.E. y presentare más de una obra, el Monto anualizado se determinará en un periodo de doce (12) meses consecutivos de los últimos CINCO (5) años, considerados desde la fecha de apertura de las solicitudes, coincidentes para todas las obras declaradas por la U.T.E.

10.2.2. Calificación de los antecedentes Económico - Financieros:

a) Capacidad Financiera

Requisito exigido: El INDICE DE CAPACIDAD FINANCIERA (ICF) debe resultar mayor o igual a 1,00. Si arroja un valor menor que 1,00 no cumple el requisito y su oferta será rechazada.

En cuanto a las UTE se tomará el Índice para el grupo económico que será el considerado a efectos de la calificación, dado que el conjunto de empresas responde solidariamente ante la administración.

Se considerará la suma del Capital de Trabajo (CT) declarado por cada socio para el grupo económico (U.T.E.), no exigiéndose Capital de Trabajo mínimos requeridos para cada socio, a excepción de que el CT declarado por cada socio deberá ser positivo, caso contrario invalidará la oferta de la U.T.E.

Finalmente calculamos el: INDICE DE CAPACIDAD FINANCIERA (ICF) compuesto por los términos:

$$\text{INDICE DE CAPACIDAD FINANCIERA ICF} = \frac{(\text{CT} + \text{CB} + \text{CC} + 0,10 \times \text{OC})}{(\text{PO} - \text{AF}) \times (30/\text{PL})} > 1,00$$

CT: Capital de Trabajo

CB: Crédito Bancario Disponible

CC: Crédito Comercial Disponible

OC: Obras a Certificar

PO: Presupuesto Oficial

AF: Anticipo Financiero

PL: Plazo de Obra

Dónde:

- CT = Capital de Trabajo que surge del último ejercicio, debiendo ser positivo, caso contrario invalidará la oferta, descontando la capacidad comprometida por la empresa en otras obras en ejecución o en proceso de adjudicación según Informe Contable firmado por Contador Público y Certificada su firma por Consejo Profesional o entre respectivo similar que le corresponda.

Este término tiene por finalidad evitar inconvenientes de ejecución por insolvencia, se aplica para evitar la calificación de empresas cuyos Activos se encuentran ya comprometidos en compromisos de ejecución de otras obras.

- CB = Crédito Bancario

- CC = Crédito Comercial disponible para la Obra que se licita exclusivamente.

- OC = Obras a certificar: Obras en ejecución pendientes de pago.

- $D = (\text{PO} - \text{AF}) \times (30/\text{PL})$ = El denominador del Cálculo del ICF, corresponde al monto requerido de inversión mensual promedio en obra para que la empresa pueda operar hasta el cobro del primer certificado. En caso de no requerir el oferente el uso del Anticipo Financiero en la oferta, o no autorizarse en los Pliegos el Importe de AF considerado será nulo.

- El **FORMULARIO FICF - CALIFICACIÓN DE ANTECEDENTES ECONOMICOS - FINANCIEROS (ICF)** con el cálculo de los indicadores financieros solicitados.

Los valores de los Indicadores financieros deben estar expresados en números o valores decimales.

Estos indicadores se analizan en forma dinámica y al sólo efecto referencial sobre el último ejercicio económico anual cerrado y aprobado.

$$\text{SOLVENCIA: } \frac{\text{Activo Total}}{\text{Pasivo Total}}$$

$$\text{LIQUIDEZ CORRIENTE: } \frac{\text{Activo Corriente}}{\text{Pasivo Corriente}}$$

$$\text{PRUEBA ÁCIDA: } \frac{\text{Activo Corriente} - \text{Bienes de Cambio}}{\text{Pasivo Corriente}}$$

$$\text{ENDEUDAMIENTO: } \frac{\text{Pasivo Total}}{\text{Patrimonio Neto}}$$

- Para su evaluación, Cada Oferente o cada socio en caso de U.T.E. deberá presentar la siguiente documentación en su Oferta:

Copia de los últimos 2 (Dos) ejercicios anuales cerrados y aprobados (balances generales, con inclusión de todas las notas y extractos de ingresos), los cuales deberán cumplir las siguientes condiciones:

- Los importes de la Información Contable deben estar expresados en miles, equivalente en \$
- Los Balances deben reflejar la situación financiera del Licitante o de cada socio de una U.T.E.
- Los balances deben estar auditados por un contador público matriculado y certificado por el Consejo Profesional de Ciencias Económicas o por la autoridad de control u otro organismo competente del país en que se hubieren presentado.
- Los balances deben estar completos, incluidas todas las notas a los estados financieros.
- En caso de haber transcurrido más de 6 meses entre la fecha de cierre del último balance y la fecha de la licitación, el oferente deberá presentar un Balance de Corte adicional a los Dos balances ya presentados, a fin de determinar las variaciones patrimoniales sufridas por la empresa durante ese lapso de tiempo. El balance de corte deberá presentar las mismas formalidades que los balances anuales cerrados.

10.3 Criterio de Preadjudicación:

La adjudicación se hará a la oferta que, habiendo cumplido con los criterios de selección, resultare más conveniente a juicio del Departamento General de Irrigación.

Ante ofertas de igual o equivalente conveniencia técnica, financiera y económica, tendrán preferencia las propuestas de empresas mendocinas que acrediten dar cumplimiento a los requisitos en los art. 20 y 20 bis de la ley 4416, modificada por la Ley 7.038, en los términos allí establecidos.

ARTÍCULO 11°: DEPOSITO GARANTÍA DE IMPUGNACIONES

La garantía que se debe presentar conjuntamente con las impugnaciones a que hace referencia el Artículo Nº 43 del Pliego de Condiciones Generales se realizará en Tesorería dependiente de la Dirección de Contabilidad y Finanzas, del Departamento General de Irrigación.

ARTÍCULO 12°: ELEMENTOS PARA LA INSPECCIÓN

Dentro de los TRES (3) días posteriores a la firma del Acta de Iniciación, el Contratista proveerá sin cargo, para el exclusivo uso de la Inspección y hasta la recepción provisoria de la obra, los elementos de control, Libros de Obra, las instalaciones que serán destinadas a oficina y los vehículos para movilidad de la Inspección.

Estas instalaciones, así como su equipamiento, serán sometidas a la aprobación de la Inspección.

La Empresa Contratista deberá proveer y hará entrega a la Inspección de los siguientes elementos que a continuación se detallan:

A. Libros de Obra:

Deberá entregar TRES LIBROS tipo 3004 Nº 3 original y dos copias móviles según el siguiente detalle:

LIBRO DE ACTAS

LIBRO DE ORDENES DE SERVICIO

LIBRO DE NOTAS DE PEDIDO (para la Empresa)

B. Oficina de Inspección y pileta de curado de probetas:

La Empresa Contratista proveerá a la Inspección de Obra desde el inicio de los trabajos una casilla que pueda ser transportada de un sector de obra hasta otro, con ventanas de cierre hermético y puerta de ingreso con cerradura. La misma permanecerá cerrada y vigilada por personal del Contratista durante toda la obra. Deberá contar con servicios de agua potable y luz eléctrica, y estará equipada con:

- Cuatro (4) sillas;
- Una (1) mesa;
- Iluminación general,
- Una (1) lámpara de escritorio,
- Dos (2) calefactores eléctricos con la consiguiente provisión de energía.
- Una pileta climatizada o Tres (3) tachos de 200 l para curado de probetas.(termómetros)

C. Equipamiento a proveer para la Inspección de Obra:

- Dos (2) Computadoras Personales con: Procesador tipo INTEL CORE i7 de 3.8 GHz de 6 núcleos 12 M Caché.; Motherboard tipo (PLACA BASE) ASUS P8H61-MLX; Memoria RAM 8.0 Gb (Mínimo); Disco rígido mínimo de 1 TB SATA; Monitor Color Plano LED 24", de marca reconocida; Parlantes; Lectora-Grabadora - Regrabadora DVD; Placa de red 10/100 – Ethernet; Modem Fax 56 Kb; Teclado multimedia de primera calidad Genius, Microsoft o similar; Mouse Infrarrojo con rueda Genius; Pad; Sistema operativo Windows 10 Professional, con licencia.
- Una (1) Impresora Láser Monocromática, tipo HP LaserJet P1500, compatible con las versiones más actualizadas de Windows.

D. Instrumental de control:

La empresa contratista proveerá a la Inspección de los siguientes elementos que a continuación se detallan:

- Tres (3) nivel óptico con trípode (equialtimétrico) y seis (6) miras de 4m.
- Diez (10) moldes para probetas de hormigón de 15x30cm.
- Tres (3) cinta de medición de 50m (no metálica).
- Dos (2) cintas métricas de bolsillo, de 5 y 8 metros.
- Seis (6) tramos de jalones.
- Un (1) termómetro para temperatura ambiente de máxima y mínima.
- Un (1) termómetro para medir temperatura del hormigón.
- Un (1) cono de Abrams para medir asentamientos.
- Tres (3) equipo para medición de densidad in-situ con provisión de material (arena calibrada).
- Seis (6) tarros de pintura en aerosol, a reponer cuando se agoten
- Cinta de peligro, suficiente para la obra.
- Una (1) calculadora científica que permanecerá en obra.
- Una (1) Notebook nueva con procesador tipo intel core i5 o superior, teclado numérico, windows original, paquete office y autocad 2010 o superior.
- Una (1) Impresora con scanner con los insumos durante el período de obra
- Tres (3) Navegadores GPS

Los elementos serán entregados dentro de la Zona de Obras, donde el Gerente de Obras lo determine.

En caso de que se le solicite, el Contratista deberá poner a disposición de la Inspección de Obras un Teodolito o una Estación total, y un GPS de la precisión requerida.

El Contratista está obligado a proveer todos los elementos mencionados y aquellos que no están indicados precedentemente, pero que fueran necesarios para el control de la obra (incluyendo insumos de oficina), sin tener derecho a reclamar pago adicional alguno por este concepto.

Estos elementos le serán devueltos al Contratista en la fecha de la firma del Acta de Recepción Provisoria de las Obras.

La prueba, aprobación y recepción, de tipos y calidades de estos equipos estará a cargo de la Inspección.

E. Movilidad para la Inspección:

La contratista pondrá a disposición de la Inspección de Obras **UN (1) vehículo** de las características indicadas más adelante, a partir del Acta de Replanteo de la obra, con ó sin chofer según lo disponga la Inspección.

La no presentación de este requerimiento por parte de las empresas oferentes, en el acto licitatorio, deberá ser cumplimentada dentro de los dos (2) días hábiles siguientes a la clausura de dicho acto, de no ser así se procederá al rechazo de la oferta.

Dicho vehículo responderá, como mínimo, a las siguientes especificaciones y condiciones de uso:

- **UNA CAMIONETA**, doble cabina de combustión a nafta o diésel modelo 2016 (dos mil dieciséis) o superior, DOBLE TRACCIÓN (4X4) en perfecto estado de conservación, totalmente equipado, adecuados a las condiciones del terreno, con **seguro de responsabilidad civil y terceros transportados y no transportados sin límite. Las pólizas de seguro tendrán una fecha de vencimiento posterior a la de finalización de la obra.** Deberá contar con chofer o entregarlas para su uso a la Inspección, con la respectiva autorización, hasta la finalización de la obra.
- Deberá tener capacidad mínima para cuatro (4) personas cómodamente sentadas y equipada con todos los elementos exigidos por la Dirección de Tránsito de la Provincia de Mendoza.
- Correrá por cuenta del contratista el mantenimiento, limpieza, reparaciones, gastos de combustible y lubricantes, impuestos, tasas, etc., que la movilidad ocasione. La empresa debe habilitar una cuenta corriente en una estación de servicio en la cercanía de la Obra, en la Subdelegación más cercana o casa Sede Central según se le sea requerido, al menos para combustible, en caso de cortarse el suministro por falta de pago se descontará los días no operable. Si la empresa interpreta que el gasto en combustible es excesivo puede indicarlo por Nota de Pedido, lo que le será justificado por Orden de Servicio, la no contestación de la misma significará que la solicitud no tiene argumentación válida.
- Si la movilidad dejara de prestar servicio, el contratista deberá reemplazarla de inmediato por otra de iguales características a la solicitada.
- La movilidad estará afectada exclusivamente a la Inspección de obra durante cada jornada diaria de trabajo y fuera de ella, si por razones de servicio así fuera necesario. Estará disponible para la Inspección de Obra en los términos aclarados precedentemente desde la firma del Acta de Replanteo u Orden de Inicio de las Obras hasta la firma del Acta de Recepción Provisoria.
- La provisión de la movilidad, como así también los gastos que ella origine, no dará derecho al Contratista a reclamo alguno por este concepto.

Todo el equipamiento e instalaciones solicitadas serán devueltos a la Contratista a la firma del Acta de Terminación de Obra. La contratista está obligada a transportar al personal de inspección del DGI cuando este lo requiera durante el período de garantía y hasta la recepción definitiva de las Obras.

ARTÍCULO 13°: REPLANTEO

El Contratista está obligado a efectuar el replanteo dentro de los DOS (2) días corridos a partir de la fecha en que se notifique de la Resolución de la Adjudicación.

En la fecha del mismo se labrará el acta correspondiente aclarándose la ubicación de los puntos de replanteo de obra y la cantidad de forestales a erradicar para su posterior replante.

De no iniciar la empresa contratista las tareas correspondientes, el Departamento General de Irrigación se reserva el derecho de adjudicar las obras a la oferta más conveniente en el siguiente puesto, de acuerdo al orden de mayor conveniencia dado por la comisión de adjudicación.

ARTÍCULO 14°: PERÍODO DE GARANTÍA - RECEPCIÓN DEFINITIVA

El período de garantía de la Obra será de 12 (doce) meses a partir de la firma del acta de recepción provisoria de la misma, y estarán a cargo del contratista todos los trabajos para su conservación y mantenimiento.

El Departamento General de Irrigación determinará la magnitud de los desperfectos o deficiencias, fijando asimismo el plazo máximo en que los daños deberán ser reparados en la misma comunicación al Contratista.

Cuando se anuncie algún desperfecto o deterioro se agregará al Plazo de garantías los días transcurridos desde la fecha de emisión de la Orden de Servicio hasta la fecha del Acta de reparación cumplida.

Finalizado el período de garantía, el Departamento otorgará la Recepción Definitiva.

ARTÍCULO 15°: PENALIDADES Y MULTAS

En caso que el Contratista incurriera en las faltas que a continuación se enumeran, le serán aplicadas las multas indicadas:

a) **Por incumplimiento en la provisión de elementos para la Inspección:** Si se registrara en forma total o parcial el incumplimiento de la provisión de los elementos indicados en el Art.: 12º se le aplicará a la Contratista una multa del **CERO COMA SEIS POR MIL (0.60 ‰)** del monto del Contrato por cada día de atraso.

b) **Por no cumplir en tiempo reparaciones en el período de garantía:** Se Aplicará a la firma contratista de una multa diaria del **CERO COMA OCHO POR MIL (0.80 ‰)** del monto del contrato, hasta que dé cumplimiento a lo establecido.

c) **Ausencia de Representante Técnico:** La ausencia injustificada en la obra del Contratista o de su Representante Técnico, generará al primero la aplicación de una multa equivalente al **CERO COMA NUEVE POR MIL (0.90 ‰)** del monto contractual actualizado por cada día de ausencia.

d) **Incumplimiento de Orden de Servicio:** En cada ocasión que el Contratista o su Representante Técnico negaran a notificarse de una Orden de Servicio o no procedieran a su cumplimiento, se aplicará una multa equivalente a **CERO COMA SEIS POR MIL (0.60 ‰)** del monto contractual actualizado por cada día de incumplimiento.

e) **Suspensión de los trabajos:** Si el Contratista paralizara los trabajos sin causa debidamente justificada, se le aplicará una multa equivalente a **CERO COMA NUEVE POR MIL (0.90 ‰)** del monto contractual actualizado, por cada día de paralización.

f) **No iniciación de los trabajos:** La no iniciación injustificada de la obra, por parte del Contratista, desde la notificación de la orden de iniciación de los trabajos, dará lugar a la aplicación de una multa equivalente a **CERO COMA OCHO POR MIL (0.80 ‰)** del monto contractual actualizado, por cada día que se demore la misma. La multa que se aplique por demora en la iniciación de los trabajos, no autoriza al Contratista a tener por prorrogado el plazo de la obra por el número de días correspondientes a aquella. Superados los CINCO (5) días sin iniciar los trabajos se procederá a la resolución del contrato por aplicación de la Ley Orgánica de Obras Públicas Nº 4416, Art. 81, Inc. c.

g) **Incumplimiento de los Planes de Trabajos e Inversiones:** Cuando sin mediar causa justificada, el Contratista no dé cumplimiento a los Planes de Trabajo e Inversiones que figuran en el Contrato, se aplicará una multa equivalente a **CERO COMA SEIS POR MIL (0.60 ‰)** del monto contractual en cada mes que se verifique atraso. Superados los DIEZ (10) días en que se verifique el incumplimiento de los Planes de Trabajo se procederá a la resolución del contrato por aplicación de la Ley Orgánica de Obras Públicas Nº 4416, Art. 81, Inc. d.

h) **Demoras en la terminación de los trabajos:** La demora en la terminación de los trabajos perjudica a los usuarios del recurso hídrico, razón por la cual se aplicará una multa equivalente a **CERO COMA SEIS POR MIL (0.60 ‰)** del monto contractual por cada día que se verifique atraso.

La aplicación de multas en una de las etapas no dará a lugar al desplazamiento en el tiempo del comienzo de la siguiente etapa.

El importe de las multas será descontado de los certificados a favor del Contratista, de las retenciones del Fondo de Reparación o de la Garantía Contractual.

i) Retraso en la entrega de planos conforme a Obra y Fotografías: Cuando sin mediar causa justificada, el Contratista no dé cumplimiento a la entrega en tiempo y forma de los planos Conforme a Obra, indicado en las Condiciones Generales, ó el presente pliego particular se aplicará una multa equivalente a **CERO COMA SEIS POR MIL (0.60 ‰)** del monto contractual por cada día que se verifique atraso.

j) Incumplimiento de las Normas de Higiene y Seguridad Laboral: Cuando sin mediar causa justificada, el Contratista no dé cumplimiento a la tramitación de las normas vigentes de Higiene y Seguridad en el Trabajo (En particular en lo referente a los trámites de designación del Responsable en Obra en H. & S. Laboral y a la presentación del Programa de Seguridad Aprobado por la ART), se aplicará una multa equivalente a **CERO COMA SEIS POR MIL (0.60 ‰)** del monto contractual por cada día que se verifique el atraso. Superados los DIEZ (10) días de incumplimiento de las Normas se procederá a la resolución del Contrato por aplicación de la Ley Orgánica de Obras Públicas Nº 4416 Art. 81, Inc b.

k) Atraso en la afectación de Equipo Mínimo: Cuando sin mediar causa justificada, el contratista no dé cumplimiento a la afectación concreta en obra del Equipo Mínimo establecido en el Artículo 18, del presente pliego particular se aplicará una multa equivalente a **UNO COMA OCHO POR MIL (1.80 ‰)** del monto contractual por cada día que se verifique atraso.

l) Cartel de obra: Dentro de los cinco (5) días de la Fecha de Iniciación de Obras, el Contratista deberá colocar UN (1) cartel de obra en el lugar que indique el Inspector de Obras, y de acuerdo a las especificaciones del Plano tipo correspondiente. Se le aplicará al Contratista una multa del **CERO COMA SEIS POR MIL (0.60 ‰)** del monto del contrato por cada día de atraso en el cumplimiento de este requisito.

m) Trabajos mal ejecutados: Se Aplicará a la firma contratista una multa diaria del **CERO COMA OCHO POR MIL (0.80 ‰)** del monto del contrato, hasta que dé cumplimiento a la reparación, demolición u otras tareas indicadas oportunamente en Orden de Servicios, señalando trabajos mal ejecutados.

ARTÍCULO 16°: METODOLOGÍA DE TRABAJO

Los oferentes presentarán en el acto licitatorio, la metodología de trabajo que proponen aplicar durante la ejecución de la Obra.

Su contenido mínimo comprende:

- a) Descripción de la organización general del obrador y del suministro de materiales.
- b) Descripción de la forma de ejecutar cada ítem, con indicación del equipo a utilizar y personal de conducción.
- c) Secuencia de construcción de partes de la obra para garantizar la terminación en plazo.

La metodología de trabajo será de cumplimiento obligatorio y, durante la ejecución de la obra, sólo podrá ser variada mediante aprobación justificada de la Inspección.

La Inspección de obra podrá ordenar modificaciones de la misma en caso que considere como causal de demora el seguimiento de la metodología aceptada o aprobada.

ARTÍCULO 17°: PLAN DE TRABAJOS O AVANCE DE OBRAS.

El Plan de Trabajos a que se refiere la Ley Nº 4416 y de acuerdo con el Artículo 52º Capítulo IX del Pliego de Condiciones Generales, lo presentará el proponente junto con la documentación o en su defecto dentro de los dos días hábiles, contados a partir del acto licitatorio.

El Plan de Trabajos deberá prever, en cada uno de los ítem ejecuciones **semanales** acumuladas que como mínimo impongan la exigencia de un avance lineal de trabajos ejecutados, (volúmenes ejecutados proporcionales a tiempos utilizados en la ejecución).

Todo plan observado por la causa antedicha deberá ser corregido dentro de las cuarenta y ocho (48) horas de notificada la observación.

De no ser corregido, el Departamento General de Irrigación modificará de oficio los avances de trabajos previstos en los ítems observados, para adecuarlos a los rendimientos mínimos correspondientes al avance lineal, salvo justificación satisfactoria y a solo juicio del Comitente.

ARTÍCULO 18°: EQUIPO MÍNIMO

En el acto licitatorio, las Empresas oferentes deberán acreditar fehacientemente la afectación a la obra del equipo que se detalla a continuación, el cual podrá ser de su propiedad, alquilado o con derecho de uso, con indicación de la fecha a partir de la cual estará afectado a esta obra y el período que permanecerá en ese estado.

Las Empresas estarán obligadas a presentar sus Sub - contratistas, informando el equipamiento y personal que afectarán a la Obra, como así también la dirección de sus oficinas e instalaciones para ser inspeccionados por personal técnico del D.G.I.

Dichos Sub - contratistas no podrán ser cambiados, sin causa justificada, con posterioridad a la adjudicación de la Obra.

Los equipos señalados son mínimos para toda la obra básica, deben ser de modelo actualizado y comprenderán (Ver FORMULARIO FEQ – EQUIPO MINIMO GENERAL):

- UNA (1) RETROEXCAVADORA TIPO JOHN DEERE 310 O SIMILAR.
- UNA (1) EXCAVADORA TIPO CAT 320 O SIMILAR.
- UNA (1) MOTONIVELADORA.
- UNA (1) CARGADORA FRONTAL TIPO CAT 930 (Balde de 2m³)
- UN (1) UN EQUIPO DE COMPACTACION DE TIRO O AUTOPROPULSADO.
- DOS (2) CAMIONES MOTOHORMIGONEROS.
- UNA (1) PLANTA DOSIFICADORA DE HORMIGONES EN PESO.
"Los dos puntos precedentes pueden reemplazarse por un COMPROMISO DE PROVISIÓN DE HORMIGONES ELABORADOS, transportados con camiones motohormigoneros" de empresas de reconocida trayectoria en el rubro. En dicho compromiso ESCRITO la empresa proveedora deberá expresar claramente que se responsabiliza en proveer el HORMIGÓN ELABORADO en forma diligente y puntual.
- UN (1) CAMIÓN REGADOR DE 8000 LITROS DE CAPACIDAD.
- DOS (2) MOTOVIBRADORES DE HORMIGÓN.
- UN (1) JUEGO DE ENCOFRADOS FENÓLICOS O METÁLICOS PARA 75m LINEALES DE CANAL POR DÍA.
- UN (1) CAMIÓN CON CAJA METALICA Y VOLQUETE HIDRAULICO.
- UN (1) LOTE DE HERRAMIENTAS PARA OBRA CIVIL.
- UNA (1) MOTOSIERRA.
- UN (1) GRUPO ELECTRÓGENO 30 KVA.

El Oferente proporcionará la información adecuada para demostrar claramente que tiene la capacidad para cumplir los requisitos relativos al equipo mínimo enumerado. Se presentará un formulario separado para cada uno de los equipos señalados o para los equipos alternativos propuestos por el Oferente, designándolos según **FEQ N°.... – EQUIPO ESPECIFICO**.

El detalle descripto es mínimo, pudiendo la Inspección solicitar la incorporación a la obra de equipos no indicados en el mismo, La Inspección podrá requerir la provisión de mayor cantidad de equipos en caso que así se justifique, para mantener una normal ejecución de los trabajos, y terminar dentro del plazo contractual las obras y de lo indicado en el Artículo 8° de este Anexo II sin que ello signifique un reconocimiento de mayores costos.

La inspección podrá rechazar, a su sólo criterio, las maquinarias, herramientas, personal o subcontratistas afectados a la obra que resulten inadecuados o no reúnan las cualidades necesarias para la realización de los trabajos.

La empresa contratista a la fecha del ACTA DE REPLANTEO, deberá colocar en la obra todo el equipo detallado en su cotización, el que permanecerá en la obra hasta la fecha de confección del ACTA DE TERMINACIÓN DE OBRA.-

ARTÍCULO 19°: FORESTALES

El factor de reposición de forestales erradicados será igual a dos (2).

Los ejemplares a reponer tendrán más de un año de crecimiento y serán entregados con las raíces en el pan de tierra original, dentro de una bolsa de material adecuado para su traslado y mantenimiento.

La empresa contratista tendrá a su cargo la plantación, la construcción del sistema de riego inicial y el mantenimiento de las plantas hasta la fecha de recepción definitiva, debiendo reponer en forma continua las plantas que sufran deterioros o que no prosperen.

La reposición deberá efectuarse con plantas provenientes de viveros habilitados y la especie y variedad forestal será comunicada a la Empresa Contratista por la Inspección de Obra.

Los forestales deberán quedar efectivamente plantados antes de la Recepción Provisoria.

La reposición deberá realizarse en aquellos lugares que indique la Inspección, pudiendo ubicarse la zona de dicha reposición fuera del lugar de construcción de las obras y dentro de un radio de aproximadamente diez (10) kilómetros alrededor de dicho lugar y donde sea necesario a juicio del Departamento General de Irrigación.

La tramitación y pago de aranceles que pudieran corresponder para la tala y erradicación estarán a cargo de la Contratista y bajo su exclusiva responsabilidad.

ARTÍCULO 20°: FOTOGRAFÍAS

El contratista deberá presentar un juego de 36 (treinta y seis) fotografías en color y cuyo tamaño debe ser de 10 cm por 15 cm, debiendo tener indicado al dorso el número de negativo que le corresponde y el nombre de la obra, la descripción del detalle fotografiado y la fecha. En caso de utilizarse fotografía digital, se presentará el juego de fotografías impresas en color de 10 cm por 15 cm, acompañados por el correspondiente CD con los archivos originales de las fotografías.

Las mismas serán realizadas antes, durante y en la finalización de la obra.

Conjuntamente con la entrega de los planos conforme a obra indicados en el Art. 100º Capítulo XIII del Pliego de Condiciones Generales, el contratista deberá entregar las fotografías, la mora en el cumplimiento de esta entrega será multada del mismo modo que para los planos conforme a obra.

ARTÍCULO 21°: APLICACIÓN DE NORMAS

El contratista deberá regirse por las **Normas del Instituto Argentino de Racionalización de Materiales (Normas I.R.A.M.)** u otra que aseguren calidad igual o superior para la ejecución de sus trabajos en obra y para la confección de las presentaciones de documentación tanto en el acto licitatorio (SOBRES Nº 1, 2, Alternativas y Variantes) como durante la ejecución de las obras y al presentar documentación conforme a obra.

También deberá aplicarse como norma de proyecto y cálculo el Código de Construcciones Sismo Resistentes para la Provincia de Mendoza.

El incumplimiento durante la ejecución de las obras motivará la aplicación de las multas correspondientes a incumplimiento de Órdenes de Servicio.

Las normas aquí citadas se irán actualizando conjuntamente con el avance tecnológico y la modificación que esto implique a las mismas.

ARTÍCULO 22°: HIGIENE Y SEGURIDAD EN EL TRABAJO

Según lo dispuesto en la resolución N° 675/95 del Honorable Tribunal Administrativo del Departamento General de Irrigación, la empresa contratista deberá cumplir con la legislación vigente en todo lo referente a Higiene y Seguridad en el trabajo, esto es: Resol. 1069/91 del Ministerio de Trabajo y Seguridad Social de la Nación y Ley Provincial N° 6.281/95.

Deberá cumplimentar además con las disposiciones cuyo resumen se exponen a continuación:

22.1 Norma legal: Decreto N° 911/96 – M.T.S.S.

Contenido: Reglamento de Higiene y Seguridad para la industria de la Construcción. Tiene en cuenta la Ley de Riesgos del Trabajo 24.557 que crea las aseguradoras de Riesgos de Trabajo (A.R.T.).

22.2 Norma legal: Resolución Nº 231/96 – Superintendencia de Riesgos del Trabajo.

Contenido: Entrega de ropa de trabajo, Capacitación del personal, Ejecución de medidas preventivas para la protección de caídas, Disyuntores eléctricos y puesta a tierra, Extintor de incendios ABC de 10 Kgr., Orden y limpieza en la obra, Servicio de Higiene y Seguridad para la industria de la Construcción Y Confección legajo técnico

22.3 Norma legal: Resolución Nº 51/97 – Superintendencia de Riesgos del Trabajo.

Contenido: Comunicar en forma fehaciente a la A.R.T. por lo menos con 5 días de antelación la fecha de inicio de todo tipo de obra que emprendan.

La contratista debe comunicar el inicio de obra a la A.R.T.

Confección del programa de Higiene y Seguridad para la industria de la Construcción para cada obra cuando tengan alguna de estas características: Excavación, Demolición, Obras mayores de 1.000 m², Trabajos en altura mayores a 4,00m, Tareas sobre o en proximidades de líneas o equipos energizados en media o alta tensión, Cuando la A.R.T. lo consideren pertinente.

El Programa de Seguridad debe estar firmado por el empleador, el Director de Obra y el Responsable de Seguridad e Higiene y controlado por la A.R.T. quién puede comunicar a la Autoridad de Aplicación, Superintendencia de Riesgos de Trabajo, el incumplimiento del mismo.

22.4 Norma legal: Resolución Nº 35/98 – Superintendencia de Riesgos del Trabajo.

Contenido: Tiene en cuenta las particularidades de la industria de la construcción donde concurren distintos empleadores como comitentes, contratista principal y sub-contratista y pueden tener diferentes A.R.T.

Responsabilidad y control del programa de Higiene y Seguridad para la industria de la Construcción.

Actualización de la nómina del personal.

La disposición establece un mecanismo para la coordinación de los programas de seguridad y su control que pueden resumirse:

Programa de Seguridad único coordinado por el Contratista principal o el Comitente para toda la obra que contemple todas las tareas tanto las que realiza el contratista principal como los sub-contratistas.

La obligatoriedad de las A.R.T., de todos los contratistas y sub-contratistas para cumplir con el servicio de prevención y de los respectivos programas de seguridad.

No exime a los sub-contratistas de presentar su Programa de seguridad y del aviso de obra según Resolución 51/97

22.5 Norma legal: Resolución 319/99 Superintendencia de Riesgos del Trabajo

Contenido: Establece la obligatoriedad para el comitente de llevar a cabo las tareas de coordinación del Servicio de Higiene y Seguridad, cuando desarrollen tareas simultáneas 2 o más contratistas o sub-contratistas y no hubiera contratista principal o hubiera varios contratistas principales.

Exceptúa a los comitentes de la responsabilidad mencionada cuando en el contrato de locación de obra o servicios respectivos se designe en forma expresa y fehaciente al contratista principal como encargado de asumir la responsabilidad para la coordinación de las acciones de prevención durante todo el tiempo que dure la obra.

Crea la figura de obra repetitiva y corta duración, cuando el procedimiento de trabajo es el mismo y el tiempo de ejecución excede de 7 días corridos. Para estos casos puede presentarse para su aprobación un Programa de Seguridad ante la A.R.T., el cual puede ser utilizado por 6 meses renovables cuando las obras cumplan con las características mencionadas.

22.6 Norma legal: Resolución Nº 295/03 – Ministerio de Trabajo, Empleo y Seguridad Social

Contenido: Modifica la Resol 351/79 / Especificaciones técnicas sobre ergonomía y levantamiento manual de cargas y sobre radiaciones.

22.7 Al Iniciar la ejecución de los trabajos de Obras para el DGI, las empresas Contratistas deberán:

Presentar el PROGRAMA DE SEGURIDAD debidamente aprobado por la ART (Aseguradora de Riesgos del Trabajo), el responsable por la Empresa Contratista a cargo del área de Higiene y Seguridad Laboral tramitará la aprobación del mismo.

La empresa contratista no podrá iniciar los trabajos hasta presentar al Inspector de Obra el PROGRAMA DE SEGURIDAD APROBADO acompañado del correspondiente CERTIFICADO DE COBERTURA del Personal en Obra (Altas).

ARTÍCULO 23°: PERSONAL CLAVE

El Oferente deberá proporcionar los datos detallados sobre el personal propuesto y su experiencia, en los formularios PERSONAL CLAVE, adjuntos en la Sección VIII.

El Oferente deberá demostrar que cuenta con el personal para los cargos clave que cumple los siguientes requisitos:

No.	Cargo	Título Habilitante	Experiencia Total en Obras (años)	Experiencia en obras similares (años)
1	Representante Técnico	Ingeniero Civil, Hidráulico o en construcciones	10	5

El representante técnico del Contratista tendrá como título habilitante el de Ingeniero Civil, Ingeniero Hidráulico ó Ingeniero en Construcciones, con experiencia en obras similares como ser Construcción de Canales, Reparación y Mantenimiento de Obras hidráulicas.

Atenderá continuamente la Obra. Asimismo el Ingeniero residente permanecerá en Obra en forma permanente durante el horario de trabajo, deberá tener experiencia acorde con el tipo de Obra licitado.

La Contratista contará con un Responsable en Higiene y Seguridad Laboral durante la ejecución de la obra. Dicha persona deberá ser idónea en la materia y tendrá como funciones presentar y aprobar el PROGRAMA DE SEGURIDAD por la ART, controlar los Certificados de Coberturas del Personal en Obra (Altas), llevar a cabo las tareas de coordinación del Servicio de Higiene y Seguridad y coordinar las acciones de prevención de accidentes durante todo el tiempo que dure la obra entre otras.

El proponente presentará el CURRICULUM VITAE de los integrantes del personal universitario que estarán a cargo de la Obra.

ARTÍCULO 24°: SEGUROS

La empresa deberá tomar seguros por Responsabilidad Civil por montos que permitan cubrir contingencias tales como accidentes producidos en la zona de Obras e imputables a ella y por destrucción parcial de las obras por contingencias climáticas.

Los beneficiarios de las Pólizas de seguros para el personal de inspección de Obra (Inspectores y Sobrestantes) será el propio DEPARTAMENTO GENERAL DE IRRIGACIÓN, en la persona de su SUPERINTENDENTE ó del DIRECTOR DE INGENIERÍA en representación, en caso de existir dudas o disposición en contrario los beneficiarios serán designados por los propios asegurados, dentro de las siguientes consideraciones:

- A. Las empresas bajo ninguna circunstancia, podrán designarse a sí mismas o a personas de su elección como beneficiarios de dichas pólizas.
- B. El tomador del seguro será el Contratista, el Departamento General de Irrigación será el beneficiario y el asegurado será el Inspector de Obra y los Sobrestantes si los hubiere.

ARTÍCULO 25°: PLANOS CONFORME A OBRA

El Contratista deberá presentar, **dentro de los TREINTA (30) días de confeccionada el ACTA DE TERMINACIÓN DE LOS TRABAJOS** y bajo apercibimiento de aplicación de la multa indicada en el Art.15 Inc. i. DOS (2) juego de planos originales en papel tipo BOND de 90 gr.y DOS (2) juegos de los archivos en soporte digital (CD o DVD), grabados bajo formato de AUTOCAD 2014 o superior.

ARTÍCULO 26°: RESCISIÓN POR CULPA DEL CONTRATISTA

Se establece, según lo previsto en el Art. 119 del Pliego de condiciones Generales que el porcentaje que se aplicará al valor de los trabajos inconclusos, es del SETENTA POR CIENTO (70%)

ARTÍCULO 27°: CARTEL DE OBRA

Producida la firma del Contrato y conjuntamente con el replanteo de Obra la empresa deberá colocar la cantidad de DOS (2) carteles de obra en el lugar que indique la Inspección de Obras, los mismos deberán ser confeccionados de acuerdo al plano tipo que será entregado por la Dirección de Ingeniería.

ARTÍCULO 28°: MANTENIMIENTO DE OFERTA

El proponente se obliga a mantener los precios estipulados en su propuesta durante un plazo mínimo de noventa (90) días corridos a contar desde la fecha de la licitación.

Al vencimiento de dicho término, las ofertas se considerarán automáticamente prorrogadas, hasta tanto no mediare manifestación en contrario por parte del proponente, en un todo de acuerdo a lo especificado en el artículo 24 de la Ley 4.416.

ARTÍCULO 29°: MEDICIÓN, CERTIFICACIÓN Y PAGO. INTERESES MORATORIOS

La medición de los trabajos se regirá según el Art. 114º del Anexo I - Pliego de Condiciones Generales de Carácter Legal.

La certificación de los trabajos se regirá según el Art. 115º, 116º, 117º y 118º del Anexo I - Pliego de Condiciones Generales de Carácter Legal.

El Departamento General de Irrigación, de la Provincia de Mendoza, se compromete a cancelar los certificados de obra, anticipo financiero y certificados de ajuste de precios, en un plazo máximo de **DIEZ (10) días** corridos desde la fecha de aprobación de los mismos. Como fecha de aprobación se considerará la fecha de emisión que se coloca en cada uno de los Certificados.

Si el Contratante emite un pago atrasado en el cumplimiento del párrafo anterior, el Contratista tendrá derecho a reclamar los correspondientes intereses. El interés se calculará a partir de la fecha en que el pago atrasado debería haberse emitido hasta la fecha cuando el pago atrasado es emitido, a la Tasa Efectiva Mensual (TEMBNA) que se presenta en la tabla de Tasa Activa para la Cartera General en pesos (préstamos) del Banco de la Nación Argentina (publicada en www.bna.com.ar o en el Boletín Oficial de la Argentina). En su defecto, puede calcularse a partir de la Tasa Nominal Anual Vencida a 30 días (TNAV30) de esa misma tabla mediante la fórmula: $TNAV30 \times 30/365$.

ARTÍCULO 30°: VARIACIONES DE PRECIOS

El Contrato **NO** está sujeto a variaciones de precios de conformidad el Pliego de Condiciones Generales – Anexo I, aprobado por Resolución Nº 351/98 del H. Tribunal Administrativo, el Art. 118 bis aprobado por Resolución Nº 208/03 del H. Tribunal Administrativo.

ARTÍCULO 31°: ACOPIOS

No se ha previsto el acopio para la ejecución de la presente obra

ARTÍCULO 32°: DESVIOS DE AGUA Y DEPRESIÓN DE LA NAPA FREÁTICA

Si existiese riesgo alguno de encontrar agua de origen freático la empresa Contratista deberá tomar los recaudos necesarios para ejecutar los trabajos adecuadamente. En razón de lo cual: no se reconocerá pago

adicional alguno por los trabajos que deba ejecutar para desvíos, obras de captación, conducción y/ o bombeo del agua en la zona de la obra.

No se admitirá reclamo alguno fundado en desconocimiento o falta de información respecto de la presencia de agua en los niveles freáticos de obra.

ARTÍCULO 33º: INTERPRETACIÓN DEL PROYECTO

Los planos, planillas, gráficos y memorias descriptiva y técnica que acompañan a la presente documentación, muestran el conjunto de la Obra y se consideran suficientes, para que el Proponente, previo conocimiento directo de la zona, del lugar de las Obras y de la documentación existente, pueda confeccionar su propuesta.

Las magnitudes de los trabajos a ejecutar no son fijas ni definitivas.

Por ello si bien han sido adoptadas con criterio técnico y ajustado a la realidad, durante la ejecución de la Obra podrán ser modificadas las previsiones del proyecto cada vez que las condiciones reales del problema así lo hagan necesario.

Los planos, planillas, gráficos y memorias descriptiva y técnica que se incluyen en la presente documentación servirán al contratista, en la preparación de sus previsiones. El Departamento General de Irrigación no asume ninguna responsabilidad por cualquier deducción, conclusión o interpretación personal que el Contratista efectúe basándose en las mismas.

ARTÍCULO 34º: RECOMENDACIONES O CAMBIOS DE PROYECTO

El Contratista adjudicatario deberá ejecutar las obras respetando las recomendaciones o cambios del proyecto original que dispusiera la Inspección.

El Contratista podrá proponer formas alternativas para realizar los cambios enunciados, quedando a juicio de la Inspección el aceptar o no esas formas.

ARTÍCULO 35º: DAÑOS A TERCEROS

Si en la construcción de la obra se daña estructuras, líneas de electricidad, vías de acceso, o cualquier otra obra, por negligencia del Contratista, éste deberá reparar los daños y además reconstruir las obras dañadas a su exclusivo costo. Las empresas contratistas deberán pedir información acerca de la existencia de cañerías e instalaciones en el área donde se realizarán los trabajos, objeto del contrato, previo al inicio de los mismos.

ARTÍCULO 36º: GASTOS COMPLEMENTARIOS

Los honorarios profesionales y gastos de cualquier tipo en concepto de estudios de suelos complementarios, laboratorio de ensayos y proyecto de obras dañadas (Art. 16º), serán por cuenta y cargo del Contratista.

ARTÍCULO 37º: LABORATORIOS DE ENSAYOS

A los efectos del control sobre calidad de los distintos materiales a emplear en las obras, el Departamento General de Irrigación podrá ordenar los ensayos que considere necesarios en el Laboratorio de Ensayo de Materiales del I.T.I.E.M., en cuyo caso los gastos de extracción de muestras, transporte y ensayos, correrán por exclusiva cuenta del Contratista.

En el caso de que a juicio del Departamento General de Irrigación resulte dudosa la procedencia de algunos de los materiales, previo a su aprobación, se exigirá al Contratista un certificado de calidad expedido por el I.T.I.E.M.

ARTÍCULO 40º: OBLIGACIONES ANEXAS

A. GENERALIDADES

En el presente artículo se especifican todas aquellas obligaciones y prestaciones anexas a la construcción de las obras que el oferente deberá cotizar en su oferta, complementarias a lo requerido en el Pliego de

Condiciones Generales y el Pliego de Condiciones Particulares y cuyos costos deberán estar prorrateados en los diferentes ítems de obra cuando no se especifique lo contrario.

La obra deberá ejecutarse conforme a las presentes especificaciones técnicas, los planos y los plazos contractuales, de modo que resulte completa y responda a su fin, siendo a cargo del Contratista la ejecución y provisión de todos los trabajos aunque no estén indicados específicamente y resulten indispensables para que la obra sea realizada en tiempo y forma previstos.

Por ende el oferente deberá cotizar los trabajos considerando que la obra debe quedar completamente terminada y operativa.

El oferente será el único responsable por los errores que cometieran en la formulación de su oferta.

B. RECONOCIMIENTO DEL TERRENO

Como primera tarea, el Contratista deberá proceder al reconocimiento detallado del área afectada por las Obras propiamente dichas y por las instalaciones de infraestructura.

El Contratista efectuará:

1. Reconocimiento de todos los puntos trigonométricos y puntos fijos existentes dentro del área de obras y en sus vecindades, e indicados en los planos de proyecto o en los entregados por la Inspección de Obra, detectando ménsulas, mojones, etc., verificando sus correspondientes coordenadas y cotas, a efectos de su utilización posterior como puntos de vinculación y apoyo para las correspondientes tareas de replanteo.
2. Reconocimiento de todas las obras existentes en el área en cuestión, identificándose construcciones, edificaciones, instalaciones aéreas y superficiales de todo tipo, etc., que puedan interferir la libre ejecución de las Obras. Se deberá en esa oportunidad ratificar tanto la existencia como la propiedad de dichas construcciones, así como la determinación de las instalaciones a demoler total o parcialmente.
3. Reconocimiento y verificación de la ubicación de los árboles y las plantaciones existentes que puedan interferir en la ejecución de las obras, con los equipos, instalaciones o construcciones temporarias.
4. El Contratista deberá efectuar los sondeos correspondientes a fin de ubicación.

Será responsabilidad exclusiva del Oferente y del Contratista después, recabar de los distintos organismos prestatarios de los servicios, las características y ubicación planialtimétrica de las instalaciones existentes, como complemento de la información proporcionada por el Comitente y la de los planos de proyecto de achicar en forma precisa todas las instalaciones subterráneas existentes, de modo que la traza de las cañerías y conducciones esté perfectamente verificada antes de iniciar el replanteo y la posterior apertura de excavaciones.

En caso de descubrirse durante esta tarea de reconocimiento la presencia de instalaciones que no hubiesen sido anteriormente detectadas por el Oferente en función de la documentación analizada y el reconocimiento del área que debió haber efectuado oportunamente para evaluar el tipo, cantidad y magnitud de interferencias, a efectos de su consideración en la Oferta, se deberá proceder a su identificación y relevamiento.

La presencia de tales hechos existentes no detectados oportunamente por el Oferente, no dará derecho al Contratista a adicional ni reclamo alguno, ya que los mismos debieron ser relevados y contemplados en la Oferta.

Para estas tareas de reconocimiento, el Contratista deberá utilizar toda la información más actualizada disponible: planos de instalaciones de las empresas de servicios públicos (electricidad, agua corriente, cloacas, teléfonos, etc.), planos de vías de comunicación, de instalaciones privadas, etc., sobre la cual efectuará en forma previa el correspondiente estudio detallado de gabinete, a fin de optimizar los resultados de la verificación sobre el terreno.

El Contratista deberá informar al Gerente de Obras con una antelación de un (1) día hábil la fecha de inicio de esta tarea.

Finalizado el reconocimiento del terreno, el Contratista deberá comunicar formalmente los resultados del mismo a la Inspección de Obra.

C. INTERFERENCIAS CON INSTALACIONES AFECTADAS POR LA OBRA

El Contratista será responsable de obtener toda la información necesaria y disponible sobre la existencia de instalaciones de servicios públicos u otras y construcciones de cualquier tipo y destino que puedan ser afectadas por el desarrollo de las obras, para lo cual deberá efectuar las gestiones y consultas pertinentes tanto frente a cada empresa estatal o privada prestadora de servicios públicos, como frente a los propietarios municipales o privados de instalaciones de cualquier otro tipo.

Deberá asimismo requerir, de ser necesario, la presencia de inspectores y/o de personal técnico de las empresas estatales o privadas afectadas.

El Contratista, con el aval del Contratante, gestionará ante las respectivas empresas, organismos y/o entidades de electricidad, gas, teléfonos u otras, la remoción y relocalización de aquellas instalaciones que imposibiliten u obstaculicen el desarrollo de las tareas.

El Contratista deberá solicitar la remoción y/o relocalización de dichas instalaciones con una anticipación de no menos de diez (10) días al comienzo de las correspondientes obras, destacando claramente en su solicitud la fecha en que necesitará disponer del lugar libre de obstáculos.

Serán a cargo del Contratista todos los gastos de gestión que lo antedicho origine, así como la presentación de la documentación exigida por las respectivas empresas u organismos.

El Contratista deberá asimismo proceder a la reparación de alambrados, veredas, acequias, calles que pudieran ser dañadas durante el proceso constructivo de la obra. Todo elemento cuyo retiro se deba a la ejecución de las obras deberá ser reemplazado por el Contratista en iguales o mejores condiciones que las originales y a entera satisfacción de los posibles damnificados.

Aquellos trabajos que fuesen considerados por la Inspección como indispensables para la ejecución de las obras, en cuanto al pago de dichos trabajos, deberán ser considerados por el contratista según el siguiente criterio, se encuentren o no indicados en los planos:

1. Los que deban ser removidos y recolocados en su mismo sitio, sin modificación de ubicación y/o recorrido, estarán incluidos en el precio de la obra y prorrateados en los ítems correspondientes sean o no ejecutados por el Contratista.
2. Los que deban ser removidos y recolocados en otros sitios y ejecutados por las empresas responsables, su importe correspondiente será abonado por el contratista a la empresa en cuestión, pero luego le será reconocido por el Comitente exclusivamente el monto abonado ("pari-passu") a través del primer certificado mensual que se emita, posteriormente a la aprobación de la constancia pertinente por parte de la inspección. Queda excluida la relocalización de cercos, tranques y estructuras menores de las chacras, etc., cuya relocalización estará a cargo del Contratista e incluido en los precios cotizados.
3. Los que deban ejecutar y recolocar el Contratista, serán prorrateados en los precios de la obra de los ítems correspondiente.

Los entorpecimientos o atrasos de obra que pudieran producirse por la demora del Contratista en iniciar las gestiones mencionadas o la posterior demora del trámite que le sea imputable, no serán aceptados como causal para otorgar prórrogas de plazo.

En ningún caso el Contratista podrá por su cuenta remover y/o trasladar instalación alguna sin el conocimiento y la expresa autorización previa tanto de la Inspección, como del propietario de la instalación en cuestión.

Cuando tales instalaciones deban permanecer en su sitio, el Contratista tomará todas las precauciones necesarias para no dañarlas durante la ejecución de los trabajos.

No se reconocerá suplemento alguno sobre los precios del contrato por causa de las precauciones y/o de los trabajos provisionales que el Contratista deba afrontar por la presencia de tales impedimentos.

El Contratista será el único responsable por todo daño o desperfecto que su accionar origine, debiendo entenderse directamente con el perjudicado para justipreciar el monto del daño causado y acordar la forma y la oportunidad de su resarcimiento.

Si en la construcción de la obra se dañan estructuras, líneas de electricidad, vías de acceso, o cualquier otra obra, por negligencia del Contratista, éste deberá reparar los daños y además reconstruir las obras dañadas a su exclusivo costo.

Deberá oportunamente dejarse constancia por escrito de todas las circunstancias detalladas en el presente artículo.

Lo expuesto precedentemente incluye a los terrenos que estén bajo la jurisdicción de reparticiones públicas nacionales, provinciales o municipales.

El Contratista deberá además ajustarse a la Ley de Aguas en lo referente a los anchos de servidumbre de los canales, para lo que deberá establecerse la comunicación con las empresas prestadoras de servicios para cumplir esta reglamentación.

D. REPLANTEO GENERAL Y RELEVAMIENTO DE TRAZA

Previo a las tareas de limpieza y preparación del terreno de obras, el Contratista deberá realizar el replanteo general planimétrico y altimétrico de la traza del eje de las obras. Esto incluye el relevamiento de secciones transversales cada 100 m y la ubicación planialtimétrica de las obras de arte a construir y existentes.

A continuación se indican, en forma enunciativa y no limitativa, las tareas a ejecutar por el Contratista:

1. Transporte de coordenadas y cotas a lo largo de toda la traza del proyecto de las estacas de los perfiles transversales y materializados convenientemente.
2. Relevamiento de los perfiles transversales con una longitud mínima de 10 m y tres (3) puntos por sección.
3. Confección de los planos de relevamiento de los perfiles transversales del sistema de riego con indicación de la cota de banquina y solera de proyecto y progresiva de la sección relevada medida sobre el eje de la traza de proyecto.

E. PLANOS A PRESENTAR DURANTE LA EJECUCION DE LAS OBRAS

La presentación de todos los Planos durante la ejecución de las obras que el Contratista deba entregar a la Inspección de Obra para su aprobación, ya sea que así estuviera previsto en los documentos del Contrato, o porque la Inspección de Obra se lo ordenara, se hará atendiendo a los siguientes criterios:

1. La presentación de cada Plano deberá seguir un orden tal que la Inspección de Obra disponga de suficiente información previa para analizarlo.
2. La presentación de cada Plano deberá efectuarse con la necesaria anticipación de manera de permitir que pueda cumplirse el procedimiento de aprobación sin obstaculizar el normal desenvolvimiento de los trabajos en los plazos estipulados. Teniendo en cuenta, que para la construcción de cada tarea o sección de obra deberá contar con la documentación aprobada con una anticipación no menor de cinco (5) días del inicio de los trabajos. Cualquier trabajo efectuado con anterioridad a la aprobación de los planos será exclusiva responsabilidad del contratista y a su cuenta y cargo.

Las copias de los Planos presentados por el Contratista serán nítidas y bien legibles, en líneas oscuras sobre papel blanco. Deberá presentarse un juego de planos en soporte magnético (AutoCAD 2004 como mínimo).

Todos los Planos deberán dibujarse de acuerdo con las indicaciones de la última edición del Manual de Normas de Dibujo Técnico de IRAM.

El rótulo de los Planos y las leyendas de los mismos serán previamente aprobados por la Inspección de Obra.

Los Planos se numerarán en forma correlativa mediante un código aprobado, pudiendo emplear el Contratista paralelamente su código propio. Se señalará el número de modificaciones efectuadas sobre un

mismo Plano y cuando corresponda en el rótulo deberá figurar el número del Plano reemplazado. Las leyendas se escribirán en castellano.

ANEXO III CONDICIONES GENERALES DE ORDEN TÉCNICO

Al firmar la presente, el Oferente manifiesta expresamente la aceptación de todas las reglas y cláusulas del **ANEXO III - PLIEGO DE CONDICIONES GENERALES DE ORDEN TÉCNICO** aprobado por resolución Nº 351 / 98 del H.T.A., el que se considera parte integrante de los Documentos de Licitación; y que se declara conocer aceptando la totalidad de su contenido. Se aceptan también sus Modificatorias (Resolución Nº 372/13 del HTA), sus anexos, circulares y notas aclaratorias, de plena conformidad.

El mismo podrá consultarse y descargarse en la página web del Departamento General de Irrigación www.irrigacion.gov.ar/dgi/es/licitaciones.

ANEXO IV ESPECIFICACIONES TÉCNICAS PARTICULARES

El listado de ítems incluido en el proyecto es el siguiente

ÍTEM 1: LIMPIEZA Y PREPARACION DEL TERRENO

ÍTEM 2: EXCAVACIÓN

ÍTEM 3: RELLENO LATERAL

ÍTEM 4: HORMIGÓN DE LIMPIEZA

ÍTEM 5: HORMIGÓN ARMADO H20

ÍTEM 7: GRAVA DE ASIENTO

ÍTEM 8: COMPUERTA 60 X 90

ÍTEM 9: COMPUERTA 40 X 90

La Obra “**REVESTIMIENTO CANAL MANZANO**”, comprende el revestimiento y la unificación del tramo final del Canal Manzano y la Hijuela Lotero. La Longitud total a revestir es de 1028 m.

La presente obra se contrata por el sistema de AJUSTE ALZADO. Debido a lo cual las empresas oferentes deberán realizar los controles pertinentes y solicitar anticipadamente, toda información preliminar que considere necesaria para su oferta.

Por lo tanto no se admitirá reclamo posterior alguno basado en diferencias que no sean controladas la oferta.

De igual modo y teniendo en cuenta que la obra se desarrolla por trazas actuales de las hijuelas a revestir, se deberán concentrar todos los esfuerzos de manera de optimizar los trabajos en la temporada de corta de agua, incrementando el grado de control y calidad necesario esperable.

A fin de realizar un adecuado control de calidad de las obras, la Inspección de Obra definirá oportunamente las características básicas que se deberán cumplir por parte del contratista para el correcto tratamiento y procesamiento de los materiales a ensayar en función básicamente de la cantidad de muestras y las condiciones que deben cumplir estos para la correcta ejecución de los ensayos.

ÍTEM 1: LIMPIEZA Y PREPARACION DEL TERRENO (m)

Con la finalidad de una correcta ejecución y de un control adecuado del presente Ítem destinado a regular las condiciones de CONSTRUCCIÓN DE OBRADOR Y PROVISIÓN DE EQUIPO se deberán tener en cuenta las siguientes actividades:

Las tareas que lo integran en gran medida forman parte de las tareas de inicio, de finalización o de control de obra y cuya ejecución, urgencia, unidades, dimensiones y forma de control son diferente, o permitiendo un tratamiento homogéneo del Ítem.

El ítem se pagará por METRO.

La necesidad de crear estos sub - ítems para ser certificados por UNIDAD DE MEDIDA en obras que generalmente se ejecutan por el sistema de contratación de AJUSTE ALZADO aparenta ser contradictorio, sin embargo, la Ley Orgánica de Obras Públicas Nº 4416, de la Provincia de Mendoza y sus decretos reglamentarios Nº 284 /80 y 313 /81 establece en su ARTICULO 6 – Que las obras podrán realizarse por: A) Contrato de obra pública; B) Contrato de concesión de obra pública; C) Administración; D) Combinación de estos sistemas entre sí. A su vez en el CAPITULO III de dicha ley correspondiente a PROCEDIMIENTOS Y MODALIDADES en su ARTICULO 15 señala que la ejecución de las obras publicas podrá contratarse por cualquiera de las siguientes modalidades: A) Unidad de Medida; B) Ajuste Alzado; C) Coste y Costas; D) Combinación de estos sistemas entre sí; E) Por otros sistemas que, como excepción, podrá autorizar el Poder Ejecutivo. Inclusive aclara que la contratación podrá hacerse con o sin provisión total o parcial de materiales y equipos por parte de la administración.

Por tanto, para cualquier combinación de las Modalidades de ejecución previstas (Inc. D del Art. 6) podrá adoptarse cualquier combinación de los tipos de contratación previstos (Inc. D del Art. 15).

LIMPIEZA (m)

TRABAJOS A EJECUTAR

Estos trabajos comprenden la limpieza de la primera capa de suelo en los tramos donde corresponda realizar rellenos. Esta capa será de por lo menos 10cm de espesor donde corresponda realizar rellenos, quedando a criterio de la Inspección de Obra la definición del espesor necesario a retirar.

Incluyen la limpieza y retiro de todos los obstáculos que impidan la correcta ejecución de los trabajos objeto de la presente licitación, también se incluye la extracción de malezas, suelos contaminados, residuos y vegetación pequeña, de la traza de obra.

Los trabajos abarcan hasta un ancho máximo de 2 (dos) veces el ancho del canal más 4 (cuatro) metros, a contar desde el eje del proyecto y a cada lado del mismo.

En caso de interferencia con rutas, viviendas etc., se podrá reducir a solicitud escrita de la empresa y aprobación explícita del inspector, asegurando que los trabajos se puedan realizar en forma correcta. El ancho de limpieza máximo considerado es de 8m más 2 veces el ancho de coronamiento de la sección de proyecto.

Los materiales procedentes de estos trabajos, serán alejados fuera de la zona de obra y depositados en el lugar que indique la Inspección. Todas aquellas oquedades o depresiones causadas por la erradicación serán rellenadas de acuerdo a lo establecido en el Artículo Correspondiente a Terraplén y/o Relleno lateral.

MATERIALES Y NORMAS

Para ello será menester la provisión de todos los elementos, maquinaria y herramientas necesarios para ejecutar este tipo de operaciones de despeje y limpieza a fin de retirar con comodidad y seguridad todos los obstáculos que impiden la correcta ejecución de los trabajos, ajustándose a las normas de seguridad y ambientales vigentes en la Provincia y el Municipio correspondiente a la implantación de las obras.

DEMOLICIONES

TRABAJOS A EJECUTAR

Estos trabajos comprenden todas las tareas necesarias a fin de despejar la traza de la obra de estructuras rígidas y preexistentes, independientemente si la obra a demoler es de ladrillo, roca, hormigón o cualquier otro material con que fueron hechas, y/o del equipo necesario para demolerla, incluyendo el uso de explosivos.

También se procederá a realizar demoliciones, cuando la obra intercepte puentes de insuficiente sección y/o cualquier construcción que interfiera con el emplazamiento de la traza de proyecto, dichas estructuras serán demolidas y reconstruidas según indiquen los planos de proyecto y la Inspección, debiendo ser dimensionadas adecuadamente si no hubieran sido diseñadas por los proyectistas, y de acuerdo a las normas vigentes de D.P. Vialidad, Vialidad Nacional y/o disposición municipal. Para esto previo al comienzo de la obra se hará un relevamiento fotográfico y de video, a cargo de la empresa y en presencia de la inspección, refrendado por escribano público de todos los puentes vehiculares, peatonales, alcantarillas y puentes de tránsito pesado indicando progresiva y dimensiones. También se relevará en este video el estado de las calles municipales, rutas líneas eléctricas o cualquier otro punto que la inspección considere de interés, si hubiese.

La inspección elevará informe a la Dirección de Ingeniería con detalle de las estructuras a demoler y reconstruir, acompañado de copia del material fotográfico y de video.

Los materiales que surjan de las demoliciones deberán llevarse a los sitios indicados por la inspección de obra.

MATERIALES Y NORMAS

Cuando el Contratista opte por el empleo de explosivos para efectuar demoliciones deberá previamente solicitar autorización a la Inspección, sin cuyo requisito y aprobación no podrá utilizar este procedimiento. Deberá presentar la habilitación correspondiente de la empresa de explosivos propuesta. La autorización conferida por la Inspección no libera al Contratista de la responsabilidad emergente de la documentación

de este contrato.

ERRADICACIÓN DE FORESTALES

TRABAJOS A EJECUTAR

Estos trabajos comprenden el retiro de todos los forestales que se encuentran en las márgenes del canal. Todo el material resultado de la extracción de forestales existentes, que entorpezcan la ejecución del revestimiento del canal en hormigón armado. Deberán extraerse los tocones también. Todo el material extraído deberá trasladarse al sitio que indique la Inspección de Cauce.

REPLANTEO DE OBRA

TRABAJOS A EJECUTAR

Estos trabajos comprenden el replanteo general planimétrico y altimétrico de la Traza del eje de las Obras, monumentación de puntos fijos de control de obra, Obra de toma, conexión a cauces existentes y particularmente replanteo de las cotas de control y conexión a las obras de arte, sobre todo cuando se trate de compartos, obras de toma y de derivación, en dichos puntos se deberán verificar y tomar como base las cotas de los derivados. Los puntos Fijos de Control deben materializarse en lugares que no interfieran en el desarrollo de la obra, en cantidad adecuada de acuerdo a criterio de la inspección y serán colocados en su totalidad antes de comenzar cualquier trabajo de hormigonado.

Es importante recalcar que las tareas de replanteo, con la de materialización de Puntos Fijos, la verificación teórica del funcionamiento de la Obra, podrá ser simultánea con el ítem LIMPIEZA Y PREPARACION DEL TERRENO, pero deberá estar terminada antes de iniciar cualquiera de los trabajos de movimiento de suelos y/o de construcción de Obra. No serán reconocidos plazos adicionales por trabajos realizados en base a replanteos erróneos.

Si a partir del replanteo surge la necesidad de ajustar alguna rasante por diferencias altimétricas con el relevamiento de proyecto, la contratista presentará el ajuste a la inspección de obra para su aprobación antes de iniciar los movimientos de suelo.

MATERIALES Y NORMAS

Provisión de materiales, equipamiento y todo elemento móvil y/o fijo necesario para realizar los trabajos de replanteo, verificación de proyecto, inspección de trabajos, materialización y monumentación adecuada de los puntos que servirán de guía y apoyo de operaciones de medición y nivelación para la determinación de cotas de obras y alineación de ejes.

Los puntos fijos serán monumentados de igual manera que los previstos para puntos GPS, pudiendo emplearse obras de fábrica existentes fijas o bien mojones construidos para este fin.

OBRADOR / OFICINA INSPECCIÓN / PILETA CURADO PROBETAS

TRABAJOS A EJECUTAR

Estos trabajos comprenden la provisión adecuada a la Inspección de Obras del lugar de trabajo y sus comodidades, incluyen la ubicación de la casilla de la Inspección, accesos, zonas de préstamos y cualquier otra edificación u obra necesaria (tal como la pileta de curado de probetas). También comprende el mantenimiento y los costos operativos de lo mencionado.

MATERIALES Y NORMAS

La Empresa Contratista proveerá a la Inspección de Obra desde el inicio de los trabajos una casilla que pueda ser transportada de un sector de obra hasta otro, con ventanas de cierre hermético y puerta de ingreso con cerradura. La misma permanecerá cerrada y vigilada por personal del Contratista durante toda la obra. Deberá contar con servicios de agua potable y luz eléctrica y, reiterando lo expresado en el pliego de condiciones legales particulares, estará equipada con:

- Cuatro (4) sillas
- Una (1) mesa
- Un escritorio

- Una (1) calculadora científica que permanecerá en obra
- Una (1) lámpara de escritorio
- Dos (2) calefactores eléctricos con la consiguiente provisión de energía
- Una pileta climatizada o Tres (3) tachos de 200 l para curado de probetas.(termómetros) con climatizadores

La casilla como así también el equipamiento citado deberá contar con la aprobación de la Inspección. La casilla con todos los elementos será devuelta a la Empresa Contratista en el momento de la Terminación de la Obra.

Todo este Sub - Ítem será pagado en forma mensual por unidad de medida (de acuerdo a un valor a cotizar en planilla no menor al 0.50 % del total de la obra), en caso de no estar en obra alguno de los elementos incluidos, el ítem completo no será certificado, además de aplicarse las multas previstas en pliego.

EQUIPAMIENTO INSPECCIÓN DE OBRA

TRABAJOS A EJECUTAR

Estos trabajos comprenden la provisión para la Inspección de Obras del equipamiento necesario para ejecutar sus tareas de control y seguimiento. Para ello será menester la adquisición de equipamiento y la provisión por parte de la empresa en forma inmediata a la iniciación de los trabajos.

MATERIALES Y NORMAS

Libros de Obra: La Empresa Contratista deberá proveer a la Inspección de Obra tres (3) libros de obra tipo 3004 N°3 – (triplicado: original y dos copias móviles).

Instrumental de medición y control de obra:

- Un (1) nivel óptico con trípode (equialtimétrico) y dos (2) miras de 4m.
- Diez (10) moldes para probetas de hormigón de 15x30cm.
- Una (1) cinta de medición de 50m (no metálica).
- Dos (2) cintas métricas de bolsillo, de 5 y 8 metros.
- Un (1) juego de once (11) fichas de dos (2) anillas.
- Seis (6) tramos de jalones.
- Un (1) termómetro para temperatura ambiente de máxima y mínima.
- Un (1) termómetro para medir temperatura del hormigón.
- Un (1) cono de Abrams para medir asentamientos.
- Un (1) equipo para medición de densidad in-situ con provisión de material (arena calibrada).
- Dos (2) tarros de pintura en aerosol, a reponer cuando se agoten

En caso de que se le solicite, el Contratista deberá poner a disposición de la Inspección de Obras una Estación total, y un GPS de la precisión requerida.

El Contratista está obligado a proveer todos los elementos mencionados y aquellos que no están indicados precedentemente, pero que fueran necesarios para el control de la obra (incluyendo insumos de oficina), sin tener derecho a reclamar pago adicional alguno por este concepto.

Estos elementos le serán devueltos al Contratista en la fecha de la firma del Acta de Recepción Provisoria de las Obras.

MOVILIDAD PARA LA INSPECCIÓN

TRABAJOS A EJECUTAR

La contratista pondrá a disposición de la Inspección de Obras UN (1) vehículo de las características indicadas más adelante, a partir del Acta de Replanteo de la obra, sin chofer según lo disponga la Inspección. La no presentación de este requerimiento por parte de las empresas oferentes, en el acto licitatorio, deberá ser cumplimentada dentro de los dos (2) días hábiles siguientes a la clausura de dicho acto, de no ser así se procederá al rechazo de la oferta.

La movilidad es un ítem que será pagado en forma mensual por unidad de medida (de acuerdo a un valor a cotizar en planilla no menor al 0.5 % del total de la obra), en caso de no entregado no será certificado, se

descontará proporcionalmente los días que la unidad no esté operable y no haya sido reemplazada en un lapso de 24 horas de haberle sido informado a la empresa por Orden de Servicio, además se aplicará las multas especificadas en pliego

MATERIALES Y NORMAS

Dicho vehículo responderá, como mínimo, a las siguientes especificaciones y condiciones de uso:

- a) Un vehículo de combustión a nafta, diesel o GNC modelo 2014 (dos mil catorce) o superior, en perfecto estado de conservación, totalmente equipado, con seguro de responsabilidad civil y terceros transportados y no transportados sin límite. Las pólizas de seguro tendrán una fecha de vencimiento posterior a la de finalización de la obra. Deberá contar con chofer o entregarla para su uso a la Inspección, con la respectiva autorización, hasta la finalización de la obra.
- b) Deberá tener capacidad mínima para cuatro (4) personas cómodamente sentadas y equipada con todos los elementos exigidos por la Dirección de Tránsito de la Provincia de Mendoza.
- c) Correrá por cuenta del contratista el mantenimiento, limpieza, reparaciones, gastos de combustible y lubricantes, impuestos, tasas, etc., que la movilidad ocasione. La empresa debe habilitar una cuenta corriente en una estación de servicio en la cercanía de la Obra, en la Subdelegación más cercana o casa Sede Central según se le sea requerido, al menos para combustible, en caso de cortarse el suministro por falta de pago se descontará los días no operable. Si la empresa interpreta que el gasto en combustible es excesivo puede indicarlo por Nota de Pedido, lo que le será justificado por Orden de Servicio, la contestación de la misma significará que la solicitud no tiene argumentación válida.
- d) Si la movilidad dejara de prestar servicio, el contratista deberá reemplazarla de inmediato por otra de iguales características a la solicitada.
- e) La movilidad estará afectada exclusivamente a la Inspección de obra durante cada jornada diaria de trabajo y fuera de ella, si por razones de servicio así fuera necesario. Estará disponible para la Inspección de Obra en los términos aclarados precedentemente desde la firma del Acta de Replanteo u Orden de Inicio de las Obras hasta la firma del Acta de Recepción Provisoria.
- f) La provisión de la movilidad, como así también los gastos que ella origine, no dará derecho al Contratista a reclamo alguno por este concepto.

CARTEL DE OBRA

TRABAJOS A EJECUTAR

Producida la firma del Contrato y conjuntamente con el replanteo de Obra la empresa deberá colocar un CARTEL DE OBRA en el lugar que indique la Inspección de Obra.

El plazo para la colocación del cartel será de cinco (5) días corridos a partir de la fecha del acta de replanteo o inicio de obra.

MATERIALES Y NORMAS

El mismo deberá ser confeccionado de acuerdo al plano tipo que acompaña al presente pliego y deberá permanecer colocado como mínimo hasta la firma del ACTA DE RECEPCIÓN DEFINITIVA.

Los colores a aplicar al cartel deberán ser consultados ante la Dirección de Ingeniería del DGI.

El cartel de Obra es un ítem que será pagado en forma mensual por unidad de medida (de acuerdo a un valor a cotizar en planilla no menor al 1.00 % del total de la obra), en caso de no estar en obra en el plazo previsto no será certificado, en caso de robo y o rotura deberá reponerlo en el mismo plazo con las mismas condiciones de plazo, en todos los caso además se aplicarán las multas especificadas en pliego

HIGIENE Y SEGURIDAD

TRABAJOS A EJECUTAR

A fin de incrementar los criterios de seguridad que permitan minimizar los riesgos de accidentes en Obra, la empresa contratista deberá cumplir con la legislación vigente en la materia mediante la aplicación de controles y técnicas acordes a esta finalidad. Por esta razón, al Iniciar los trabajos la empresa deberá contar

con un técnico o profesional habilitado en H&S que materialice la responsabilidad de la empresa en el cumplimiento de la Normativa.

MATERIALES Y NORMAS

Según lo dispuesto en la resolución N° 675/95 del Honorable Tribunal Administrativo del Departamento General de Irrigación, la Empresa Contratista deberá cumplir con la legislación vigente en todo lo referente a Higiene y Seguridad en el Trabajo, esto es: Resol. 1069/91 del Ministerio de Trabajo y Seguridad Social de la Nación y Ley Provincial N° 6.281/95. Deberá cumplimentar además con lo dispuesto en Decreto 911/96 del Ministerio de Trabajo y Seguridad Social (M.T.S.S.), Resoluciones N° 231/96, 51/97 y 35/98 de la Superintendencia de Riesgos de Trabajo (S.R.T) y con todas las normas concordantes.

La empresa Contratista al Iniciar los trabajos deberá:

1. Designar ante la Inspección de Obras al Técnico o profesional responsable por parte de la Empresa Contratista a cargo del área de Higiene y Seguridad laboral.
2. Contar con el PROGRAMA DE SEGURIDAD debidamente aprobado por la ART (Aseguradora de Riesgos del Trabajo), el responsable por la Empresa Contratista a cargo del área de Higiene y Seguridad Laboral tramitará la aprobación del mismo.

La empresa contratista no podrá iniciar los trabajos hasta presentar al Inspector de Obra el PROGRAMA DE SEGURIDAD APROBADO acompañado del correspondiente CERTIFICADO DE COBERTURA del Personal en Obra (Altas).

SEÑALIZACIÓN DE OBRA Y VIAL

TRABAJOS A EJECUTAR

Ubicándose la zona de obra junto en propiedades privadas, el Contratista deberá prever y realizar por su cuenta y cargo un ingreso, y los cierres necesarios y señalizaciones, que a juicio de las autoridades de las reparticiones competentes (Municipalidad, Vialidad, etc.) sean necesarios, para no ocasionar ningún tipo de perjuicio y/o inconveniente a los vehículos y/o personas que transitan por las calles, veredas y zonas de tránsito aledañas a la obra. Se deberá señalar correctamente la zona de trabajo, dando seguridad al tránsito automotor y peatonal.

MATERIALES Y NORMAS

Serán aplicables los criterios de la NORMA IRAM (en elaboración) N° 3961 "SEGURIDAD DE LAS OBRAS EN LA VÍA PÚBLICA - SEÑALES DE ADVERTENCIA" y las Normas Viales de Seguridad en OBRAS.

REFORESTACIÓN CON SISTEMA DE RIEGO

TRABAJOS A EJECUTAR

La empresa constructora deberá proveer y plantar tantas especies autóctonas, como resulten de aplicar un Factor de Reposición = n (ene).

En la presente obra el factor de reposición de forestales erradicados será n = 2 (dos)

El tipo a reponer será de la especie: (listado de posibles especies), para facilitar a la empresa la adquisición de la cantidad que se necesitará en la presente obra.

Además poder contar con varias especies aumenta la biodiversidad asegurando así que alguna de las especies siga en buen crecimiento, si alguna de las otras se ve afectada por alguna plaga o enfermedad.

Las Especies autóctonas que deberán ser provistas por la Empresa son:

- Prosopis flexuosa Algarrobo dulce
- Prosopis chilensis Algarrobo blanco
- Prosopis caldenia Caldén
- Acacia visco Viscote

Los algarrobos, en buenas condiciones de riego y sanidad, pueden alcanzar los 10m de altura, y el Viscote entre 10 y 20m. Todas estas especies, el diámetro de la copa puede alcanzar los 10m de ancho,

permitiendo esto una distancia de plantación mayor a 5m entre plantas. Para esta plantación una distancia entre 6 a 8m es adecuada.

Por ello, la empresa contratista deberá incluir en su propuesta el trabajo de replante de la totalidad de los forestales arriba indicados los cuales serán plantados tanto en el tramo de la presente obra como en los tramos antes construidos, en particular en donde fracasara la forestación de obra.

Los mismos se ubicarán de acuerdo a las indicaciones de la Inspección de Obra y a no más de seis kilómetros del lugar de la misma.

MATERIALES Y NORMAS

Toda implantación pública mayor a diez (10) unidades, deberá contar previamente con la previsión de la dotación de riego y de los responsables de su atención.

Toda erradicación conlleva la obligación de la ejecución de replantes con la cantidad y especie que establezca la Dirección de Recursos Naturales y aprobado por el Departamento General de Irrigación y las Inspecciones de Cauce en sus respectivas jurisdicciones locales de acuerdo al plan de gestión y en concordancia con la autoridad de aplicación, siendo además responsable del riego y del mantenimiento del ejemplar sustituto hasta tanto el mismo se estabilice en el lugar, reponiéndolo tantas veces como sea necesario.

La reposición deberá efectuarse en aquellos lugares y fecha que indique la Subdelegación de Aguas y la Inspección de Cauce, pudiendo ubicarse la zona de dicha reposición fuera del recorrido de la obra y dentro de un radio de aproximadamente 6 (seis) kilómetros alrededor de dicho lugar y donde sea necesario a juicio del Departamento General de Irrigación.

Será por cuenta y cargo de la Contratista:

1. La compra de los ejemplares.
2. El replante en el lugar y fecha indicados por la Inspección de Cauce a través de la Inspección de Obras.

Los forestales deberán tener un año de desarrollo y encontrarse en macetas plásticas en su pan de tierra original.

No se admitirán bajo ningún concepto la provisión de ejemplares en forma de estacas, se deberán entregar plantas con un desarrollo no menor a 1(UN) año. La forma de entrega será con las raíces dentro del pan de tierra original y en recipientes plásticos.

La empresa contratista también será responsable de la construcción, puesta en marcha y mantenimiento del sistema de riego de los forestales hasta el vencimiento del período de garantía momento en el cual transferirá el mantenimiento de los mismos a la Inspección de cauces.

CONSTRUCCIÓN DE TRANSICIONES DE ENTRADA Y/O SALIDA

TRABAJOS A EJECUTAR

La obra a ejecutar incluye las obras de transición de entrada a estructuras o de salida denominadas transiciones de Hormigón a Tierra en el caso de las salidas y Transiciones de Tierra a Hormigón.

Este trabajo se deberá realizar siguiendo las presentes especificaciones, los planos adjuntos confeccionados al respecto y las indicaciones que oportunamente imparta la Inspección de Obra.

Quedan incluidos dentro de este ítem el material pétreo tal como canto rodado, necesario para realización de hormigones ciclópeos.

MATERIALES Y NORMAS

Las dimensiones de estas obras se ajustaran como mínimo a las dimensiones indicadas en planos de obra, planos tipos respectivos e indicaciones, por escrito, del inspector de obra.

Adicionalmente las obras de este tipo deberán incluir en su cotización la construcción de empalizadas laterales que prolonguen en 5 a 10m el efecto transicional de las estructuras de este tipo y de estabilización

de los suelos en las márgenes de los canales.

Las rocas a utilizar deberán cumplir con los siguientes requerimientos:

- deberán ser de buena calidad, rechazándose todas aquellas que sean porosas, livianas, disgregables; o con alto grado de diaclasamiento, no aceptándose para la construcción del enrocado, rocas sedimentarias y calcáreas.
- tender a la forma cúbica o poliédrica, no aceptándose el empleo de rocas planas o lajas.
- deben ser homogéneas, compactas y de grano uniforme.
- carecer de grietas, oquedades, nódulos, restos orgánicos, etc.
- resistentes a las cargas que tengan que soportar.
- no deberán alterarse por los agentes atmosféricos (humedad, agua, hielo, etc.), teniendo una pérdida de resistencia a la compresión menor del 10%.
- no ser absorbentes o permeables en proporción menor al 4.5% de su volumen.
- tener adherencia a los morteros.
- peso específico mínimo de 2,45 t/m³ y un diámetro específico no inferior a 0.75m

APLICACIÓN E INCIDENCIAS DEL ÍTEM LIMPIEZA Y PREPARACIÓN DEL TERRENO.

Por otra parte es de interés del DGI Limitar las incidencias del Ítem a un rango admisible, comprendido entre un mínimo del 1,5% y hasta un máximo del 10% del Monto total de la Obra.

ÍTEM 2: EXCAVACIÓN (m³)

TRABAJOS A EJECUTAR

Estos trabajos comprenderán toda extracción y/o movimiento de suelos, que no se indique especialmente en otros ítems, dentro de las dimensiones y cotas fijadas en el proyecto. Corresponderá además, todo trabajo de perfilado y conservación de taludes, fondos, rasantes, etc. y demás superficies formadas con los productos de la excavación.

Comprende todas las operaciones y provisión del equipo necesario y suficiente, aunque el mismo no se encuentre detallado en el listado de equipo mínimo, para la correcta ejecución de los trabajos en tiempo y forma.

Comprenderá todo relleno necesario para dejar el terreno natural en las condiciones en que se encontraba antes de iniciar la excavación y también aquellos rellenos del terreno adyacente a las obras, hasta lograr una superficie regular y en condiciones iguales a la de aquél, siempre que no se paguen por ítem separado y de acuerdo a lo indicado por la Inspección.

Comprenderá además, el transporte y depósito del material producto de los trabajos de este ítem, cuando el mismo no se haya previsto en ítem por separado.

El Contratista notificará a la Inspección con anticipación suficiente, a juicio de ésta, el comienzo de toda excavación con el objeto de que el personal de la misma, realice las mediciones previas necesarias antes de iniciarse los trabajos de extracción de suelo, de manera que sea posible determinar posteriormente el volumen excavado. En caso de que así no lo hiciera, los volúmenes correspondientes no serán certificados.

En caso de que las excavaciones resulten ocupadas por aguas superficiales, meteóricas o de la napa freática que entorpezca la realización de los trabajos, serán por cuenta del Contratista los gastos de construcción de tajamares, ataguías u obras de desvío, drenajes, bombeo, etc., que resulten necesarios. Los trabajos realizados a este efecto no deberán afectar a terceros y las obras serán totalmente removidas o anuladas tan pronto como dejen de ser necesarias, debiendo quedar el terreno en las condiciones primitivas.

Terminados los trabajos indicados parcial o totalmente, será por cuenta del Contratista su conservación hasta el momento de la recepción definitiva de las obras. Dicha conservación consistirá en perfilado de taludes, de excavaciones, eliminación de obstrucciones y desmoronamientos, corte de la vegetación perjudicial y todo otro trabajo tendiente a conservar la obra construida según los planos y perfiles originales

Cualquier destrucción o modificación de la sección de excavación producida por fenómenos climáticos de

cualquier índole, será reparada, debiendo quedar la excavación en las condiciones fijadas en el proyecto.

Cuando el Contratista opte por el empleo de explosivos para efectuar excavaciones deberá previamente solicitar autorización a la Inspección, sin cuyo requisito y aprobación no podrá utilizar este procedimiento. La autorización conferida por la Inspección no libera al Contratista de la responsabilidad emergente de la documentación de este contrato.

DEFENSAS

Si la Inspección juzgara necesario tomar precauciones para evitar el derrumbe de las excavaciones, el Contratista estará obligado a construir apuntalamientos. Se considerarán dentro de esta denominación aquellos cuya superficie de contacto con los paramentos de la excavación, tengan el máximo de una altura de un metro en toda o parte de la longitud excavada, sobre cada uno de los paramentos y siempre que pueda soportarse con simples codales, puntales o machinales.

Cuando sea necesario, a juicio de la Inspección, el Contratista hincará tablestacados de protección durante la ejecución de las obras construidas. No se reconocerá indemnización alguna por los tablestacados que el Contratista no pudiera extraer.

Cuando la humedad de la subrasante produzca el deslizamiento del material de los taludes, el Contratista deberá salpicarlos con un mortero de cemento y arena mediana en proporción 1:7. El costo de esta mezcla y su colocación, se considerará incluidos dentro del precio de la excavación.

RELLENO DE EXCAVACIONES DESPUÉS DE CONSTRUIDAS LAS OBRAS

Cualquiera que sea el método empleado para el relleno de las excavaciones, éste deberá hacerse por capas sucesivas de 20cm de espesor, llenando prolijamente los huecos entre las estructuras y el terreno firme, apisonando las capas y humedeciéndolas convenientemente para producir un máximo asentamiento y dejarlas bien consolidadas de acuerdo a su naturaleza.

No se permitirá en los rellenos la inclusión de materiales orgánicos, basura u otros elementos de fácil descomposición. Antes de realizar el relleno se extraerán los tablestacados, moldes y basura que hubiere.

Salvo indicación expresa, el precio de relleno de excavación detrás de la estructura de hormigón, se considera incluido dentro del precio de la excavación.

MEDICIÓN Y FORMA DE PAGO

Se computará volumétricamente indicando la medición en metros cúbicos (m^3) calculado por el método de la media de las áreas, de acuerdo a cotas y dimensiones fijadas en proyecto y demás documentación.

Queda incluida también, la mayor sección que fuera necesaria para el mantenimiento del talud de excavación, computando solamente la sección delimitada por el proyecto, también queda incluir la provisión y colocación de tablestacas si fuera necesario y aquellos que el Contratista no pudiera extraer.

Se certificará el volumen de obra en función del porcentaje de avance por metro cúbico de acuerdo a los precios unitarios establecidos para el ítem "Excavación" Dicho precio se considera compensatorio por todo trabajo de excavación no pagado en otro ítem del contrato, por la carga y descarga del producto de excavaciones que deba transportarse, por transporte de los materiales excavados dentro de "la distancia común de transporte", por la conformación y perfilado del fondo y taludes de la excavación, por la totalidad de las tareas necesarias y suficientes para la adecuada ejecución del mismo, y su conservación, cualquiera sea la naturaleza del terreno (cohesivo, granular, rocoso, cenagoso o anegadizo).

No se considerará pago adicional alguno en concepto de los trabajos de bombeo necesarios para mantener la zona de obras en condiciones adecuadas de trabajo.

No se considerará pago alguno en concepto de transporte del material excedente de excavaciones fuera de la zona de obra.

MATERIALES Y NORMAS

El material sobrante procedente de las excavaciones será colocado en caso particular a ambos márgenes de las obras o en el sitio determinado según indicación expresa de la Inspección. Dichos materiales se

depositarán en forma regular y pareja y no se permitirá bajo ningún concepto su colocación en forma irregular o en montículos.

No deberá, salvo órdenes expresas de la Inspección, efectuarse excavación alguna por debajo de las cotas de proyecto. La Inspección podrá exigir la restitución de las mismas en cualquiera de las formas siguientes y a su exclusivo criterio:

- Con relleno de hormigón de 100kg de cemento por metro cúbico de hormigón colocado.
- Con material proveniente del mismo terreno; en cuyo caso deberá colocarse en capas de espesor no mayor de 20cm, regado y compactado con equipo adecuado hasta lograr la densidad y valor soporte iguales o mayores a los del terreno adyacente. Estos valores se determinarán mediante ensayos que indicará la Inspección y que serán a exclusiva costa del Contratista.

Cualquier destrucción o modificación de la sección de excavación producida por fenómenos climáticos de cualquier índole, será reparada debiendo quedar la excavación en las condiciones establecidas en el proyecto.

El material excedente de las excavaciones y no utilizado para rellenos compactados, deberá transportarse y depositarse fuera de la zona de obra en el lugar que la Inspección indique y dentro de un radio de aproximadamente 25km.

ÍTEM 3: RELLENO LATERAL (m³)

TRABAJOS A EJECUTAR

RELLENO LATERAL

Al costado de las obras ejecutadas se efectuará el relleno de acuerdo a las indicaciones contenidas en los planos y/o instrucciones impartidas por Inspección de Obra. Si a juicio de dicha Inspección el relleno lateral debe ser compactado, se aplicarán los criterios adjuntos correspondientes a la construcción de terraplenes.

TERRAPLENES

Se deberá cumplir con lo indicado en los artículos correspondientes del Anexo III, Pliego de Especificaciones Generales de Orden Técnico. Los terraplenes se contemplan en toda la obra y en obras de arte o estructuras hidráulicas.

Se ejecutarán con el material especificado en los planos de proyecto, o con suelo del lugar (que debe ser aprobado por la Inspección) sino se ha especificado.

La forma en que pueden construirse son:

- Tipo A: Construcción de un terraplén que abarque toda la sección transversal necesaria y posterior excavado y perfilado del gálibo. Esta excavación suplementaria NO se computará en el ítem EXCAVACIÓN y todos los costos emergentes de su realización se considerarán incluidos dentro del presente ítem, no pudiendo la Contratista solicitar reconocimiento alguno.
- Tipo B: Construcción de los sectores (fondo y laterales) por separado. Se deberá prever un sobreebanco mínimo de 0.50 m. para luego realizar el perfilado del gálibo definitivo.

MATERIALES y NORMAS

RELLENO LATERAL

Dada la metodología planteada para el diseño del tramo de canal a impermeabilizar, el relleno de taludes y la cara del revestimiento se deberá ejecutar con suelo proveniente de la excavación o de préstamos ubicados a no menos de 100m de las obras, o en lugares que indique la Inspección de Obra.

El material será colocado en capas de 20cm de espesor terminado como máximo y compactado convenientemente hasta lograr una densidad un 5% mayor que la del terreno natural circundante, como mínimo. Dicho material se colocará cuando el hormigón esté suficientemente endurecido como para resistir los empujes correspondientes y siempre acorde con las instrucciones de la Inspección. El coronamiento del relleno será el indicado en plano o por la Inspección, no debiendo exceder dicha cota bajo ningún concepto.

TERRAPLENES

El material a utilizar en los terraplenes se identificará según la nomenclatura de la "Clasificación Unificada de los Suelos". El Contratista presentará, dentro de los 7 días hábiles de labrada el Acta de Replanteo, las muestras de los materiales a utilizar en los terraplenes. La Inspección verificará dentro de los 5 días hábiles subsiguientes si los materiales y datos suministrados se ajustan a lo especificado en los pliegos, procediendo a aprobarlos provisoriamente o rechazarlos según corresponda.

El Contratista deberá arbitrar todos los medios para que los materiales presentados (a los cuales se los controlará en el yacimiento en su composición y humedad natural) sean aprobados definitivamente antes de iniciar los trabajos de terraplenado. Se dejará constancia de todo lo actuado en los libros de la obra.

Las condiciones de compactación y densidad que deben cumplir los suelos para terraplenes serán las siguientes:

Densidad Seca máxima de Laboratorio (1) kN/m ³	Exigencias mínimas de compactación en el terreno = % densidad seca de Laboratorio
15,50 y menos	se rechaza (2)
Mayor a 15,50	100 %

(1) La densidad seca máxima se determina con el ensayo normal Proctor. AASHO T99 o T180 según corresponda al tipo de suelo.

(2) Los suelos con densidad seca máxima menor de 15,50 kN/m³, se considerarán inadecuados y no se utilizarán.

Para la realización del Ensayo Proctor se utilizará la norma E-18-68 de Vialidad Nacional, considerando los siguientes criterios como complementarios a la misma:

CLASIFICACIÓN HRB (3)	HINCHAMIENTO A LOS 4 DÍAS			
	< 2%		=> 2%	
	FINO	GRANULAR	FINO	GRANULAR
A.1-a	-	T-180 D	-	T-99 D
A.1-b	-	T-180 D	-	T-99 D
A.3	T-180 A	T-180 D	-	-
A.2-4	T-180 A	T-180 D	T-99 A	T-99 D
A.2-5	T-180 A	T-180 D	T-99 A	T-99 D
A.2-6	T-180 A	T-180 D	T-99 A	T-99 D
A.2-7	T-180 A	T-180 D	T-99 A	T-99 D
A.4	T-180 A	T-180 D	T-99 A	T-99 D
A.5	T-180 A	T-180 D	T-99 A	T-99 D
A.6	T-99 A	-	T-99 A	-

A.7-5	T-99 A	-	T-99 A	-
A.7-6	T-99 A	-	T-99 A	-

(3) Se utilizará la clasificación de los suelos según el método de HRB solamente para la determinación del tipo de ensayo Proctor a realizar. En todos los casos será aplicable solo la Clasificación Unificada de los Suelos.

Cada ensayo deberá ser realizado en función de la siguiente tabla:

AASHO	Ø Molde [mm]	Altura molde [mm]	Peso pisón [mm]	Altura caída [cm]	N° Capas	N° Golpes	Norma Vialidad
T-99 A	101.6	116.6	2.50	30.5	3	25	I
T-180 A	101.6	116.6	4.53	45.7	5	25	II
T-99 D	152.4	116.6	2.50	30.5	3	56	IV
T-180 D	152.4	116.6	4.53	45.7	5	56	V

Los terraplenes se ejecutarán en capas terminadas como máximo de 20cm de espesor con los materiales y agua convenientemente mezclados. La compactación se hará mediante el uso de equipos mecánicos, en número de pasadas o golpes que permitan obtener la densidad exigida.

Una vez finalizada la compactación de cada capa y antes de iniciar la siguiente, la Inspección verificará y controlará la realización, por parte de la Contratista, de los ensayos "in-situ" para la medición del grado de compactación alcanzado. La realización de estos ensayos deberá estar a cargo de un profesional inscripto y habilitado en el CONSEJO PROFESIONAL DE INGENIEROS Y GEÓLOGOS, con experiencia comprobable en este tipo de estudios, caso contrario, el Representante Técnico de la Contratista deberá responsabilizarse y certificar los ensayos.

Si la densidad obtenida es menor que la exigida deberá compactarse el material hasta obtener la densidad especificada.

Deberá efectuarse un (1) ensayo (como mínimo) cada veinte (20) metros lineales en cada capa, en la totalidad de los terraplenes.

A los efectos de establecer la metodología de trabajo para compactación, y cuando la Inspección de obra lo requiera, se realizarán terraplenes de prueba de acuerdo a las especificaciones correspondientes del Pliego de Especificaciones Generales de Carácter Técnico.

La totalidad de los gastos emergentes de la verificación de la calidad de la obra en general, incluyendo la de los terraplenes (tales como densidad, granulometría, Proctor, contenido de sales, etc.) y otros tales como terraplenes de prueba o comprobaciones "in-situ" de la metodología constructiva, estarán a cargo y costo de la Empresa Contratista.

La preparación de las subrasantes se ejecutará de acuerdo a las indicaciones del ítem correspondiente del Pliego de Especificaciones Generales de Carácter Técnico.

ÍTEM 4: HORMIGÓN DE LIMPIEZA (m³)

TRABAJOS A EJECUTAR

Se ejecutará con un contenido mínimo de 150kg de cemento por m³ de hormigón colocado. Bajo las estructuras de hormigón armado, se construirá una capa de apoyo de Hormigón de Limpieza de 5 cm de espesor y la misma deberá permitir apoyar los encofrados y generar una superficie adecuada para montar las armaduras previstas. Se recomienda que el tamaño máximo del árido sea inferior a 30 mm, al objeto de

facilitar la trabajabilidad de estos hormigones. La granulometría de los áridos deberá responder a las especificadas para los hormigones en el Pliego de Condiciones Técnicas Generales y cuenta todo lo que incluya la descripción del hormigonado en general.

MEDICIÓN Y FORMA DE PAGO

Se computan en este ítem, además de los hormigones de limpieza que dan asiento a las armaduras de los hormigones estructurales, las cantidades correspondientes al hormigón ciclópeo usado en la rampa de entrada al cuenco de transición a construir entre el fin de impermeabilizado y el canal original en tierra.

El ítem Hormigón de Limpieza, se medirá y pagará por metro cúbico.

ÍTEM 5: HORMIGÓN ARMADO H20 (m³)

IMPORTANTE: Es exigencia obligatoria para la construcción de las obras, que el hormigonado de la sección se ejecute en forma simultánea ó conjunta es decir que se realice la construcción de "solera y muros" simultáneamente, para evitar la generación de juntas constructivas, sobre todo en los sectores de mayores esfuerzos.

TRABAJOS A EJECUTAR

El Hormigón Armado H20 se utilizará para el hormigonado del canal rectangular.

El cemento a emplear en todos los casos será del tipo Cemento Pórtland Puzolánico (CPP40) que responda a las normas IRAM 50.000 e IRAM 50.001.

Las obras de revestimiento del canal, construcción de compartos, secciones de aforo, saltos y alcantarillas, se realizarán con un hormigón de contenido mínimo de cemento de 340kg/m³, para lograr una resistencia especificada a la compresión de 20 MPa.

Se establece en el presente Pliego Particular de Especificaciones Técnicas como edad de diseño y de control de calidad del hormigón endurecido (rotura de probetas) la edad de 7 días.

La resistencia especificada mínima de los hormigones a emplear en las obras de revestimiento del canal y demás obras, debe ser de $f'_c=15\text{MPa}$ (150kg/cm²) a 7 días y al menos $f'_c=20\text{MPa}$ (200kg/cm²) a 28 días. Para obras singulares debe ser de al menos $f'_c=20\text{MPa}$ (200kg/cm²) a 7 días y $f'_c=25\text{MPa}$ (250kg/cm²) a 28 días.

La granulometría del material árido a usarse en todos los hormigones, estará dentro de los límites fijados en las curvas del gráfico correspondiente hasta 19mm (3/4") de tamaño máximo nominal.

No se permitirá retirar los encofrados hasta tanto el hormigón moldeado no presente un endurecimiento suficiente como para no deformarse, agrietarse o pueda perjudicar sus propiedades.

Se ejecutará el hormigonado simultáneo de solera y muros de la estructura.

Los rellenos laterales y/o terraplenes se realizarán una vez que el hormigón haya adquirido suficiente resistencia como para resistir los empujes y acciones que ellos le transmiten a la estructura de hormigón. Este plazo se establece en 7 días como mínimo, caso contrario el Contratista será el único responsable de daños en las estructuras.

Todas las tareas de hormigonado y rellenos laterales, deberán ser concluidas como mínimo 7 días antes de puesta en funcionamiento del canal.

MATERIALES y NORMAS

Todos estos artículos deberán ser complementados por las reglamentaciones que figuran en el Pliego de Especificaciones Técnicas de Carácter General en los capítulos referentes a "Materiales" y "Hormigones".

MUESTRAS, APROBACIÓN DE DOSAJES Y RESISTENCIAS ESPECIFICADAS

Se adopta para la ejecución de esta obra cemento Pórtland puzolánico (CPP).

El Contratista presentará dentro de los 2 días hábiles de iniciada la obra, las muestras necesarias de los áridos y marca del cemento a emplear en la elaboración de hormigones, curvas de granulometría de los mismos, y propondrá las proporciones de los agregados, dosajes, la relación agua/cemento

correspondiente y el empleo eventual de aditivos y/o adiciones. La Inspección verificará dentro de los 3 días hábiles subsiguientes si los materiales y datos suministrados se ajustan a lo especificado en los Pliegos, procediendo a aprobarlos provisoriamente o rechazarlos según corresponda. Si resultaran rechazados, el Contratista presentará tantas muestras y datos correspondientes como fueran necesarios hasta conseguir su aprobación provisoria, contando la Inspección, cada vez, con 3 días desde que sean entregados hasta proceder a verificarlos.

Iniciado el acopio de los materiales, la Inspección procederá a tomar las muestras necesarias para verificar que corresponden al material aprobado provisoriamente y proceder a su aprobación definitiva, para lo cual contará con 2 días. El Contratista deberá arbitrar todos los medios para que los materiales presentados, las curvas granulométricas, dosificaciones y relación agua/cemento sean aprobados definitivamente antes de iniciar los trabajos de hormigonado. No se extenderá ningún certificado de acopio de materiales mientras el Contratista no dé cumplimiento a esta obligación. Posteriormente se efectuará por lo menos 1 ensayo de vigilancia por cada 100m³ de material acopiado.

El Contratista presentará la dosificación de los hormigones y los materiales a emplear en la obra respondiendo a la documentación del proyecto, para su aprobación por la Inspección, previa a su uso.

MOLDES Y ENCOFRADOS

Al iniciar los trabajos, el Contratista deberá presentar el cálculo estático de los encofrados y un claro esquema de diseño del sistema de encofrados (respondiendo a las reglamentaciones del CIRSOC 201 vigente), el cual será aprobado previamente al iniciar el hormigonado por la Inspección de Obras.

Serán de madera, metálicos o de otro material rígido que reúna iguales condiciones de eficacia.

Deben ser suficientemente estancos como para evitar pérdidas de mortero durante las operaciones de colocación y compactación. Las superficies internas estarán libres de irregularidades, combaduras, dientes, nudos, etc. Para las superficies que deben quedar expuestas a la vista, y/o en contacto con agua, los encofrados de madera se construirán con tablas de pino Brasil cepilladas y de espesor uniforme, debiendo cuidarse muy especialmente el aspecto de las juntas, que deben ser perfectamente horizontales o verticales, según corresponda. Los encofrados que ya han sido empleados se limpiarán cuidadosamente y se le extraerán los clavos antes de reutilizarlos. Las tablas que no sean rectas y las que tengan alabeos, no deberán emplearse sin antes corregir dichos defectos.

Cuando en superficies continuas los encofrados se coloquen por secciones, se cuidará de obtener una adecuada alineación de las superficies y se realizará un ajuste conveniente con la parte de estructura construida anteriormente. Las juntas deberán impedir la pérdida de mortero.

Cuando se compruebe, antes o durante la colocación del hormigón que los encofrados o moldes adolecen de defectos evidentes, o no cumplen las condiciones establecidas, la Inspección ordenará interrumpir las operaciones de colocación de hormigón, las que no serán reiniciadas hasta tanto no se hayan corregido las deficiencias observadas, sin que esto signifique variación del plazo de obra.

Previamente a la colocación del hormigón se procederá a la limpieza, humedecimiento y aceitado de los moldes; el aceitado se realizará previamente a la colocación de las armaduras, usando un aceite para encofrado de buena calidad que no manche ni decolore el hormigón. Para la madera se empleará un aceite mineral parafinado, refinado y de color cálido e incolora, u otra sustancia igualmente eficiente. Para los encofrados metálicos al aceite mineral refinado, se le agregará los compuestos necesarios que lo hagan adecuado.

La remoción de los encofrados se hará con todo cuidado, progresivamente, sin golpes, sacudidas ni vibraciones, después de las 48 horas de haber sido hormigonado el paño completo (muro y solera conjuntamente). Este plazo podrá ser extendido a pedido de la Inspección de Obras. En situaciones excepcionales la Inspección podrá autorizar desencofrar después de las 36 horas, no pudiendo disminuir este lapso en ninguna circunstancia.

El hormigón que por cualquier motivo haya resultado defectuoso, o no tenga la calidad especificada, será eliminado y reemplazado por otro, o por mortero de calidad adecuada, a cargo exclusivo del Contratista. Las imperfecciones superficiales de las estructuras, serán convenientemente corregidas, en el mismo

momento de desencofrar. Para ello, después de remover los encofrados, se inspeccionarán las estructuras a los efectos de determinar si existen irregularidades superficiales como depresiones, vacíos, rebabas, protuberancias, etc.

Las irregularidades superficiales dejadas por las juntas de los encofrados o por otras causas, no podrán exceder de 5mm si son bruscas, o de 7mm por metro, si son graduales. Aquellas que excedan estas tolerancias se corregirán adecuadamente hasta que queden comprendidas dentro de las mismas, tarea que debe efectuarse inmediatamente después de desencofrar, y sin afectar el aspecto, color ni otras características de la estructura en las zonas próximas.

Si las irregularidades, falta de alineación o defectos de niveles son tan importantes que no pueden repararse convenientemente, la Inspección ordenará la demolición de la parte afectada y el nuevo hormigonado, que correrá por cuenta exclusiva del Contratista, y no afectará el plazo contractual.

El Contratista deberá acopiar en obra dentro de la Primera Etapa de la construcción, todo el material necesario como para poder tener encofrada simultáneamente, una superficie en contacto con el hormigón, no inferior a los 250m².

El Contratista, deberá arbitrar los medios para ejecutar en una sola operación simultánea el llenado de muros laterales y solera de la sección rectangular.

Deberán cumplir en un todo las exigencias impartidas por el Artículo 80 del Pliego de Especificaciones Técnicas de Carácter General.

TIPOS DE HORMIGONES

Para todos los tipos de hormigones es obligatorio el uso de los áridos en forma independiente, es decir, que la arena y el ripio se medirán y agregarán en forma separada y dosificada en peso.

Hormigón Ciclópeo

Se ejecutará con hormigón base de 250kg de cemento por m³ hormigón colocado, permitiéndose el agregado de piedras de un tamaño máximo de 15cm y que no exceda de un tercio del espesor que se hormigones. La cantidad de piedra bola no excederá del 30% del volumen total. Las piedras serán limpias, duras y de material no descompuesto; no se permitirá el empleo de piedras planas, alargadas o lajosas. Durante el hormigonado se pondrá especial atención que las piedras queden totalmente revestidas de hormigón, para lo cual estarán convenientemente separadas entre sí y serán colocadas a mano una vez puesto en obra el hormigón. El control del agregado de piedra se efectuará acumulándola 24 horas antes de iniciar el trabajo y en cantidad no superior a la proporción que corresponda al volumen del hormigón que se colocará en igual lapso. Las piedras que se acopian deberán mojarse perfectamente, inmediatamente antes de ser colocadas en la masa de hormigón.

Hormigón de limpieza

Se ejecutará con un contenido mínimo de 150kg de cemento por m³ de hormigón colocado. Bajo las estructuras de hormigón armado, se construirá una capa de apoyo de Hormigón de Limpieza de 5cm de espesor y la misma deberá permitir apoyar las armaduras y encofrados, generando una superficie adecuada y pareja. La granulometría de los áridos deberá responder a las especificadas para los hormigones en el Pliego de Condiciones Técnicas Generales.

Este hormigón de limpieza, **no se computará ni pagará en forma separada**. El Oferente deberá incluir el gasto que el mismo demande, en el ítem Hormigón Armado.

Hormigón H20

Este tipo de hormigón será usado para toda estructura que indique "Hormigón Armado H20"; se utilizará para todas las estructuras de la obra a ejecutar, sea revestimiento del canal, aforadores, transiciones, saltos, derivaciones y puentes. Todo hormigón que no sea "hormigón ciclópeo" ni "hormigón de limpieza", se entenderá como este tipo de hormigón, con un contenido mínimo de 340kg de cemento por m³ de hormigón colocado en obra. La granulometría del material árido a emplearse en este hormigón, estará dentro de los límites fijados en las curvas del gráfico correspondiente hasta 19mm (3/4") de tamaño máximo nominal. Se aplicará en este artículo todo lo referente al Capítulo III - Estructuras de Hormigón del

Pliego de Especificaciones Técnicas de Carácter General.

La relación agua/cemento máxima para todos los hormigones definidos en el presente artículo no podrá exceder de 0,50.

Asentamiento de las mezclas

El hormigón deberá tener una consistencia (asentamiento) suficiente para que la estructura pueda ser moldeada y compactada adecuadamente y sin ningún inconveniente. El asentamiento que deberá presentar el hormigón para la presente obra será prioritariamente de 7cm, correspondiendo a un hormigón de consistencia plástica, a menos que la Inspección imparta un valor diferente.

La consistencia del hormigón será determinada por medio del cono de asentamiento (Norma IRAM 1.536) y se realizará como mínimo 1 ensayo por cada pastón, el cual determinará la aceptación de dicho pastón según criterio de la Inspección de Obra.

La tolerancia en la medición del asentamiento será de +/-2cm del valor especificado.

Mezclado, transporte y colocación del hormigón

El mezclado y transporte del hormigón responderá en un todo a las especificaciones dadas en el Pliego de Condiciones Técnicas de Carácter General (Artículos 68 al 75 y 78).

Los métodos de colocación del hormigón, deberán responder también a dichas especificaciones, y deberá realizarse de tal forma que se llenen la losa y los muros conjuntamente, sin que exista entre solera y muro ningún tipo de junta.

Vibrado

El hormigón deberá ser densificado mecánicamente por vibradores internos de aguja de inmersión. Se exigirá el mismo en forma permanente y de acuerdo a las indicaciones de la Inspección. El Contratista dispondrá el personal idóneo y equipo adecuado, y deberá indicar por escrito la cantidad de vibradores a emplear, diámetro de tubos, tipos de motores, frecuencias y demás características, para que la Inspección verifique si son aptos y suficientes, para proceder a aprobarlos mediante orden de servicio.

Siempre deberá existir un vibrador interno de repuesto en condiciones inmediatas de utilización en cualquier momento de la puesta en obra del hormigón.

Deberán respetarse las disposiciones del Artículo 76 del Pliego de Condiciones Generales de Carácter Técnico.

Protección y curado del hormigón

El Contratista propondrá para su aprobación por Nota de Pedido, el método a utilizar para la protección y el curado del hormigón entre los detallados en el Artículo 79 de las Especificaciones Técnicas de Carácter General.

Antes de iniciar la colocación del hormigón deberá encontrarse al pie de obra todo el equipo y material necesario para la protección y curado del mismo.

Debe mantenerse el hormigón continuamente humedecido. Cuando durante el curado la temperatura diaria sea inferior a 5°C o superior a 30°C se deberá controlar que la temperatura superficial del hormigón sea superior a 10°C e inferior a 20°C, registrándose los valores medios diarios obtenidos.

Curado con agua

El hormigón se debe mantener permanentemente humedecido, a una temperatura mayor que 10°C, durante el período de curado establecido. Si el hormigón es curado con agua, las superficies serán constantemente humedecidas, cubriéndolas con arpillera o material similar saturado en agua o mediante un sistema de caños perforados o rociadores mecánicos, o mediante cualquier otro método aprobado por la Inspección que mantenga todas las superficies continuamente (y no periódicamente) humedecidas.

Durante el tiempo de curado, los encofrados de madera que permanezcan colocados, se mantendrán en todo momento húmedos, mediante riego u otros medios adecuados con el objeto de evitar que se abran y se seque el hormigón.

El agua que se utilice para el curado, será limpia y libre de sustancias que puedan perjudicar el fraguado y endurecimiento normal del hormigón; o que puedan mancharlo o decolorarlo si se trata de superficies expuestas a la vista. Deberá cumplir con la norma IRAM 1.601.

Para el curado del hormigón de revestimiento de los canales, se construirán recintos estancos mediante tapones adecuados a distancias convenientes, los que se llenarán de agua de manera que no queden superficies sin cubrir mayores de 1m^2 por cada paño de revestimiento comprendido entre dos juntas de contracción. Antes de librar las estructuras al servicio deberá removerse todo el material que se utilizó para la construcción de los tapones. El curado del hormigón tendrá prioridad en el abastecimiento de agua.

Curado con membrana elástica o membrana líquida

Los compuestos líquidos que forman membrana de curado, que están constituidos por parafina, caucho clorado y solventes de alta volatilidad pueden ser usados para retardar o evitar la fuerte evaporación del agua del hormigón, con el adicional de un colorante para identificar las superficies regadas con dichos productos. Dicho procedimiento se puede aplicar en los siguientes casos: inmediatamente retirado el encofrado, para curado del hormigón fresco (una vez finalizado su fragüe) y/o después del curado húmedo inicial.

Estos no se podrán emplear en ninguna estructura donde sea necesario conseguir adherencia con otra a construirse en una etapa posterior. El material a emplear deberá ser de reconocida calidad y marca y aprobado por escrito por la Inspección. Estas membranas deberán cumplir con la Norma IRAM 1.675.

No se permitirá el curado con membranas cuando la Humedad Relativa ambiente sea inferior al 25%.

Curado mediante vapor de agua o aire caliente

Para aplicar dichos procedimientos es necesario ejecutar una cubierta perfectamente sellada que cubra totalmente toda la superficie a tratar y luego inyectar vapor de agua o aire caliente, optando preferentemente por el primer procedimiento puesto que no provoca evaporación del agua del hormigón. El curado del hormigón con aire caliente, especialmente si se produce con gran circulación de masas de aire, puede provocar una excesiva evaporación superficial del agua del hormigón, razón por la cual el control deberá ser estricto.

Curado cubriendo la superficie con láminas de material plástico

Para el curado del hormigón con este método, se emplearán láminas de material plástico como las de polietileno negro de espesor mínimo 100 micrones. Se recubrirán todas las superficies una vez que éstas presenten una resistencia superficial apta para soportar los elementos de fijación de la película sin que alteren la lisura superficial. Se deberán colocar solamente láminas que no tengan rasgaduras o agujeros que permitiesen pérdidas de humedad localizadas en desmedro del perfecto curado.

Curado mediante combinación de los métodos mencionados

Ya sea que se trate por la disposición de los elementos estructurales o conveniencia de los métodos, se puede optar por combinación de los métodos expuestos, quedando a criterio de la Inspección la aprobación o rechazo del o los métodos empleados.

Tiempo de curado del hormigón

El período de protección y curado del hormigón en ningún caso será menor de 7 días.

Curado de probetas de hormigón

Se deberá construir en obra una pileta de curado de superficie superior a los 3m^2 y de altura no inferior a 50cm para el almacenado de las probetas desde su desmolde hasta la realización de los ensayos de rotura a compresión. Esta pileta deberá estar construida y funcionando antes de comenzar el hormigonado.

Inmediatamente después de la elaboración de las probetas (las cuales se elaborarán lo más próximo posible al lugar donde se conservarán) se las cubrirá con un material plástico, depósitos de arena húmeda o cubriendo los moldes con arpillera húmeda para evitar toda pérdida de humedad en un ambiente cerrado con temperatura aproximada de 20°C . Las probetas podrán sacarse de sus moldes de las 16 a 24 horas posteriores a su confección.

A continuación, se las colocará en la pileta con agua saturada en cal con una temperatura comprendida entre 18°C y 24°C, hasta la edad de ensayo (7 días). En ningún momento las probetas deben ser expuestas al goteo, ni tampoco a la acción del agua en movimiento. Las probetas una vez colocadas en la pileta deberán estar separadas entre sí y de los bordes no menos de 5cm.

Protección de hormigones en tiempo frío

Para ello se deben seguir lo especificado en el pliego de condiciones generales de carácter técnico y /o las indicaciones que realice la Inspección de Obra.

Temperatura del hormigón

Cuando existan condiciones climáticas desfavorables, es decir, cada día de hormigonado en que la temperatura ambiente sea inferior a 5°C o superior a 30°C, dejando constancia por escrito de los valores registrados; se deberá realizar la medición de la temperatura del hormigón por lo menos 3 veces inmediatamente antes de su colocación en los encofrados.

Cuando existan condiciones climáticas favorables (temperatura ambiente entre 5°C y 30°C) se realizará al menos 1 medición de la temperatura del hormigón fresco inmediatamente antes de su colocación en los encofrados.

La temperatura del hormigón antes de su colocación en los encofrados deberá estar siempre comprendida entre 15°C y 22°C.

Si fuera necesario calentar o enfriar los materiales, el Contratista deberá proponer los métodos para hacerlo, para que la Inspección lo apruebe mediante orden de servicio. El Contratista proveerá para la obra y mientras ésta se ejecute, un termómetro de máxima y mínima en cada obrador en donde se hormigone, debiendo registrarse las temperaturas extremas diarias.

Durante el hormigonado en tiempo frío, debe asegurarse un sistema de protección adecuado durante el mezclado, transporte y colocación del hormigón y del subsiguiente período de fraguado cuando la temperatura ambiente es inferior a 5°C. La protección de hormigón fresco o recién colocado, debe planificarse con suficiente antelación a los efectos de someter el dispositivo de protección a consideración de la Inspección.

Para temperaturas inferiores a la de congelación, en general, es suficiente con calentar el agua de amasado y el agregado fino para obtener un hormigón con temperatura adecuada. Si la temperatura de los agregados es próxima o superior a la de congelamiento, es suficiente con calentar el agua de amasado. En caso de calentar el árido mediante el paso de vapor de agua por el silo de árido, estos se humedecen por efecto de la condensación, por tanto se deberá tener en cuenta dicho fenómeno al adicionar el agua de amasado y efectuar las compensaciones correspondientes a fin de mantener la relación agua/cemento.

Deberán respetarse las disposiciones del Artículo 74 del Pliego de Condiciones Generales de Carácter Técnico, y deberán cumplirse los requisitos de resistencias especificadas.

Uso de aditivos

El empleo de cualquier aditivo anticongelante, sean sales, soluciones de sales, incorporadores de aire, no excluyen la posibilidad o necesidad de calentar los componentes del hormigón para contrarrestar los efectos del frío durante las primeras etapas de fraguado y endurecimiento.

Cuando se trate de trabajar en zonas de posibles heladas es de suma importancia alcanzar en el más breve plazo la resistencia fijada en pliegos, para cuyo fin se pueden aplicar los medios antes mencionados.

Cuando se emplee un aditivo incorporador de aire, el volumen de aire a incorporar depende del tamaño máximo del agregado y se encuentra definido en el Artículo 64 del Pliego de Especificaciones Generales de Carácter Técnico. Si se utiliza un aditivo incorporador de aire, deberá realizarse el ensayo para determinar el contenido de aire en el hormigón fresco según Norma IRAM 1.602, inmediatamente antes de ser colocado en los encofrados.

La Inspección podrá exigir el uso de aceleradores de fragüe en todos los hormigones a elaborar para variar su tiempo inicial de fragüe adaptándolo a las exigencias de temperatura ambiente, debiendo también

cumplir las funciones de plastificante. Los productos a utilizarse deben someterse a la aprobación de la Inspección y solamente serán autorizados cuando sean de marca reconocida y avalada por ensayos principalmente del I.T.I.E.M.

El costo de estos aditivos correrá por cuenta exclusiva del Contratista.

Se podrán emplear aditivos plastificantes o superfluidificantes, condición necesaria de que el hormigón cumpla con el resto de las especificaciones del presente Pliego.

El agregado de estos productos no debe alterar la resistencia mínima especificada en el presente artículo del Pliego de Especificaciones Técnicas Particulares, ni afectar a las armaduras de acero.

Deberán respetarse las disposiciones del Artículo 22 del Pliego de Condiciones Generales de Carácter Técnico y todos los aditivos responderán a la norma IRAM 1.663, y deberán cumplirse los requisitos de resistencias especificadas.

Resistencia especificada

Para las obras de revestimiento del canal, construcción de compartos y de secciones de aforo; la resistencia especificada de las probetas cilíndricas ensayadas a compresión (según norma IRAM 1.546) a los siete (7) días deberá tener como valor mínimo el indicado a continuación:

Hormigón de 340kg de cemento por m³ (Hormigón Tipo IV y V)

Resistencia especificada mínima canal: $f'_c=15\text{MPa}$ (7 días, probetas cilíndricas) y $f'_c=20\text{MPa}$ (28 días, probetas cilíndricas)

Resistencia especificada mínima obras singulares: $f'_c=20\text{MPa}$ (7 días, probetas cilíndricas) y $f'_c=25\text{MPa}$ (28 días, probetas cilíndricas)

Se deberán confeccionar 2 probetas como mínimo por cada pastón de hormigón (pastón es la cantidad de hormigón hecho de una vez, por ejemplo cada camión hormigonero en el caso que se emplee hormigón elaborado); con un máximo exigible de 10 probetas diarias.

Es decir, de 1 a 5 pastones en el día se extraerá 1 grupo de 2 probetas por cada pastón, como mínimo. Cuando en el día se empleen más de 5 pastones se extraerán 5 grupos de 2 probetas, totalizando 10 probetas como mínimo; el primer grupo será extraído del primer pastón, otro del último pastón y los restantes de pastones intermedios elegidos aleatoriamente.

Ambas probetas de cada grupo serán ensayadas a la compresión a los 7 días y del promedio de los dos tensiones de rotura se obtendrá el resultado del ensayo.

Como control diario y de recepción provisoria del tramo hormigonado, se deberá cumplir que la resistencia media aritmética de las probetas ensayadas para un día de hormigonado, sea mayor que la resistencia especificada en el presente Pliego a 7 días.

En caso que no se cumpla la condición anterior, el Inspector de Obra podrá detener las labores de hormigonado hasta que se solucione dicho problema o se tengan resultados en los días subsiguientes de resistencias a los 7 días que cumplan dicha condición.

El criterio para efectuar la certificación de las obras quedará supeditada al análisis estadístico de los resultados de rotura a los 7 días, cuando se tengan 30 resultados de ensayos, representando estos ensayos el tramo de canal en estudio. Esta determinación deberá realizarse de la misma forma que se estipuló en el inciso 2.1 del presente artículo.

$$f'_{cm7} \text{ mayor que } f'_c + 1,28 \times C \times S_7$$

N° de ensayos (se interpola para números intermedios)	Factor de amplificación de la desviación estándar (C)
Menos de 15	No aplicable
15	1,16
20	1,08
25	1,03
30 o más	1,00

Donde todos los parámetros ya fueron definidos anteriormente. Vale recordar que la resistencia media (f'_{cm7}) y la desviación estándar deben calcularse con las siguientes expresiones:

$$f'_{cm7} = \frac{x_1 + x_2 + \dots + x_n}{n}$$

$$s_7 = \sqrt{\frac{\sum (x_i - f'_{cm7})^2}{(n-1)}}$$

Donde x_i es el resultado del ensayo i (media de dos probetas) a los 7 días y n es el número de ensayos.

El análisis estadístico de las probetas se realizará cuando se tengan 30 resultados de ensayo (60 probetas) y la resistencia calculada estadísticamente representará a todo el tramo de canal del cual fueron extraídas las probetas. Posteriormente, se realizará el análisis de los 30 resultados de ensayo siguientes, sin considerar las probetas empleadas para el análisis estadístico del tramo anterior, representando cada estudio un tramo de canal bien determinado.

En el caso de no totalizar 30 ensayos (por volumen de canal reducido o fracción al finalizar el canal) se evaluará estadísticamente todos los datos de resistencia de acuerdo a las especificaciones citadas en el presente artículo.

En caso de no cumplir con los requisitos establecidos se aplicarán las penalidades correspondientes.

Para definir en forma precisa la parte de la obra representada por las probetas, deberá llevarse un registro del momento de extracción de las probetas y a que progresiva del canal corresponde dicho pastón, para que en caso de no cumplir el ensayo de resistencia a los 7 días, pueda identificarse el tramo de canal (en función de las progresivas) que no cumple dicho requisito y con ello el volumen de hormigón que no cumple con las especificaciones y será pasible de las penalidades que figuran en el inciso "Penalizaciones". Dicho registro, que tendrá la forma que se estipula en la adjunta "Planilla Tipo de Hormigones" (Sección Planos), será firmado por la Inspección y el Representante Técnico del Contratista, previo a los ensayos.

Para el curado de las probetas el Contratista instalará en obra un local, cerrado y apropiado, como se indicó anteriormente.

La toma de muestras se realizará conforme a la Norma IRAM 1.541 e IRAM 1.666-Parte III (si se trata de hormigón elaborado), la confección y curado de las mismas probetas a la norma IRAM 1.524 y serán ensayadas según dispone la Norma IRAM 1.546.

Los ensayos de rotura, se realizarán en I.T.I.E.M. o donde indique y autorice la Inspección de obras.

Deberá existir en obra en todo momento, un libro con las normas IRAM y reglamentos de estructuras de hormigón aplicables.

En el presente Pliego licitatorio se adjunta la "Planilla Tipo de Hormigones", para el seguimiento de la confección de probetas por parte de la Inspección de Obras.

Cuando por alguna razón ajena al Contratista los ensayos de rotura de probetas no puedan realizarse a los

7 días calendario, se aplicarán los siguientes factores correctores al resultado del ensayo, para transformar las resistencias de 5 a 14 días, en resistencia a los 7 días. Estos coeficientes serán empleados para la evaluación y cálculo de la resistencia especificada.

Días	Coeficiente	Días	Coeficiente
5 días	1,25	10 días	0,85
6 días	1,11	11 días	0,82
7 días	1,00	12 días	0,80
8 días	0,93	13 días	0,78
9 días	0,88	14 días	0,77

No serán considerados los ensayos a edades inferiores a 5 días ni superiores a 14 días, para el cálculo de la resistencia especificada a los 7 días.

Control de espesores

Para aquellos hormigones en los que no se empleen encofrados en ambas caras (solera y muros), se efectuará el control de espesores conforme a lo detallado en el Artículo 82 de las Especificaciones Técnicas Generales, debiendo dejarse constancia de esta operación en el Libro de Actas.

Como mínimo se efectuará el control de 2 secciones transversales por cada 100m lineales de revestimiento. Las perforaciones se deberán realizar después de 72 horas de haber colado el hormigón, los huecos serán rellenados inmediatamente.

Para todos los ensayos o controles que se deban efectuar, el Contratista pondrá por su cuenta a disposición de la Inspección el personal auxiliar que sea necesario.

Normas

En caso de no existir Norma IRAM o disposición del CIRSOC 201 específica, la Inspección determinará qué otra norma es de aplicación.

Adhesivos

En los lugares donde haya que unir hormigón existente con hormigón nuevo (juntas de construcción), se deberá colocar en la unión un adhesivo tipo Protexim, Leim o similar. Este producto será ensayado y aprobado por la Inspección. El procedimiento de reparación será el siguiente:

1. Limpieza y exposición de la superficie nueva de hormigón existente
2. Ataque de la superficie con HCl al 10%
3. Lavado enérgico con agua
4. Pintado de la superficie con el adhesivo en espesor suficiente
5. Colocación de mortero (dosificada según el adhesivo) sobre la superficie, elaborado con adhesivo
6. Colocación inmediata del hormigón nuevo

Deberán respetarse las disposiciones del Artículo 77 del Pliego de Especificaciones Generales de Carácter Técnico.

Penalidades

En caso de no cumplir con las especificaciones exigidas por la Inspección de obras, se aplicará las penalidades contempladas en el presente inciso.

Las penalidades serán aplicadas como una retención (en porcentaje) en la certificación del volumen de hormigón del tramo considerado que no cumple con las exigencias de resistencia a los 7 días. Estas penalidades tendrán los siguientes valores:

Resistencia f'_c a 7 días		Penalidad (% del Ítem)
Menor a 13MPa	Menor a 18MPa	No se certificará
13MPa	18MPa	Penalidad del 20 %
13,5MPa	18,5MPa	Penalidad del 15 %
14MPa	19MPa	Penalidad del 10 %
14,5MPa	19,5MPa	Penalidad del 5 %
15MPa y superior	20MPa y superior	No hay penalidad

Para valores intermedios de resistencia f'_c se deberá interpolar los valores de penalidad correspondientes.

Para una resistencia especificada menor de 13MPa (18Mpa p/H25) no será reconocido el volumen de hormigón colocado en obra y la Inspección de Obra, a su exclusivo criterio, podrá ordenar su demolición y posterior reconstrucción con un hormigón que cumpla con las exigencias del Pliego, tarea a cuenta del Contratista. Para una resistencia superior a los 15MPa (20Mpa p/H20) no existirá penalidad alguna, por cuanto el hormigón cumple con las especificaciones del presente Pliego.

MEDICIÓN Y FORMA DE PAGO

El precio contractual comprende la provisión, acarreo y colocación de todos los materiales, directa o indirectamente necesarios y todas las operaciones que deban efectuarse para la correcta ejecución y terminación de las estructuras de hormigón, en un todo conforme a los planos y pliegos de esta documentación y/o variantes ordenadas y/o autorizadas por la Inspección.

El costo del agente incorporador de aire y de los aditivos especiales especificados en el pliego, como así también el costo que demande la provisión, colocación y reposición de los encofrados, curado, juntas no especificadas en ítem aparte, etc. se considera incluido en el precio unitario.

Se computará por METRO CÚBICO (m^3) y la medición se hará teniendo en cuenta las secciones netas. No se computarán dimensiones mayores que las indicadas en los planos, salvo que hubiere mediado orden escrita de la Inspección.

Se certificará en función del porcentaje de avance por metro cúbico, de acuerdo a los precios unitarios establecidos para los Ítems Hormigones correspondientes.

JUNTAS EN ESTRUCTURAS DE HORMIGÓN

Trabajos a ejecutar

Deberán ejecutarse en un todo de acuerdo a las características y dimensiones indicadas en los planos, pliegos que forman parte de la presente documentación y las indicaciones que imparta la Inspección de Obra las siguientes juntas:

Juntas transversales de contracción o retracción

Se ejecutarán en estructuras de hormigón tales como tramos de canales de secciones rectangulares, compartos, saltos, y en los lugares que indique la Inspección de Obra.

Se realizarán cada 4m (cuatro metros), como separación máxima. Irán dispuestas en soleras y muros laterales verticales y/o inclinados, alcanzando una profundidad mínima de 1/3 (un tercio) del espesor de hormigón a partir del paramento mojado. A los efectos de garantizar la estanqueidad, estas juntas deberán ser posteriormente tratadas, utilizando los elementos para sellar juntas que se especifican en el presente artículo.

Juntas de construcción

Como regla general se evitará en todo lo posible la interrupción del hormigonado. Cuando esto sea

inevitable, el Contratista comunicará por escrito la formación de cualquier junta de construcción, para ser aprobada por la Inspección mediante orden de servicio. Con tal objeto adjuntará croquis y detalles constructivos. La Inspección puede exigir la limpieza de las juntas de construcción con chorros de arena húmeda y posterior lavado.

En lo posible las juntas de construcción deberán coincidir con las juntas transversales de contracción o retracción.

En principio se ubicarán y ejecutarán en la forma que menos perjudique a la resistencia, estabilidad, estanqueidad y aspecto de la estructura. En general, se ejecutarán disponiéndolas normalmente a la dirección de los esfuerzos principales de compresión que se desarrollen en el lugar. En todos los casos, se tomarán las disposiciones necesarias para vincular el hormigón a ambos lados de la junta, y también para transmitir y absorber los esfuerzos de corte u otros que allí se produzcan, debiendo limpiar cuidadosamente la superficie de hormigón endurecida se colocará una capa de mortero de la misma razón cemento/arena y de razón agua/cemento menor o igual que la del hormigón, o cualquier material de tipo cementíceo de calidad reconocida que la reemplace.

La colocación del nuevo hormigón se iniciará inmediatamente después de colocado el mortero y antes de que el fraguado de éste se haya iniciado. A los efectos de garantizar la estanqueidad, estas juntas deberán ser posteriormente tratadas, utilizando los elementos para sellar juntas que se especifican en el presente artículo.

Juntas de dilatación

Estas juntas se realizarán en correspondencia con las uniones del revestimiento del canal con estructuras de hormigón fijas tales como: puentes en general, compartos, transiciones, obras singulares y en aquellos lugares que determine la Inspección de obra. Serán de P.V.C. tipo "Omega" de amplio movimiento tipo Greenstreak 698, o similar, de aproximadamente 150mm de ancho. Debajo de la cinta de P.V.C., deberá colocarse un material compresible, capaz de resistir adecuadamente las operaciones de hormigonado y que no altere las propiedades de la banda de P.V.C. A los efectos de garantizar la estanqueidad, estas juntas deberán ser posteriormente tratadas, utilizando los elementos para sellar juntas que se especifican en el presente artículo.

Las juntas especificadas se realizarán de acuerdo al plano correspondiente, que forma parte de la documentación de proyecto.

Materiales y normas

Los materiales a utilizar para la ejecución de las juntas fueron descritos en el apartado anterior. En lo que respecta a los elementos para sellar juntas se utilizarán los siguientes elementos:

Juntas de contracción y de construcción

Se utilizará un sellador de poliuretano elastomérico monocomponente tipo Bostik 920 Chem Calk o similar. Previamente se deberá aplicar un mordiente sobre las superficies (limpias y secas) donde se aplicará el sellador. Este mordiente será compatible con el sellador anterior de tipo Primer Chem Calk o similar. Para las juntas del canal podrá utilizarse, para este tipo de juntas, sellador plastoelástico a base de bitumen caucho tipo Igas Mastic de Sika o similar. En este último caso debe preverse para el relleno de la junta, llegar a la altura del biselado o a 3mm del borde superior de la junta.

Juntas de dilatación

Se utilizará un sellador de poliuretano elastomérico de dos componentes tipo Bostik Chem Calk 500 (ó 550) o similar. Previamente se deberá aplicar un mordiente sobre las superficies (limpias y secas) donde se aplicará el sellador. Este mordiente será compatible con el sellador anterior de tipo Primer Chem Calk o similar. A los efectos de "contener" el material sellador, se colocará una junta soporte celular tipo F 1.5 Ferrocement o similar, del mismo espesor que la junta. También podrá utilizarse, para este tipo de juntas, sellador plastoelástico a base de bitumen caucho tipo Igas Mastic de Sika o similar. Las juntas especificadas se realizarán de acuerdo al plano correspondiente, que forma parte de la documentación de proyecto.

Medición y forma de pago de las juntas

Se computará la cantidad de juntas por longitud de las mismas, indicando la medición en metros lineales (ml), de acuerdo a cotas y dimensiones fijadas en proyecto y demás documentación del Pliego. Se certificará y pagará dentro del ítem Hormigón Armado H20. El precio del ítem incluirá, provisión, transporte, colocación y fijación en posición definitiva.

Acero para hormigón armado (kg)

TRABAJOS A EJECUTAR

El acero en barra para hormigón armado se ajustará a lo establecido en los Artículos 24 al 26 del Capítulo "Materiales" del ANEXO III: PLIEGO DE CONDICIONES GENERALES DE ORDEN TÉCNICO.

Materiales y normas

El acero a utilizar será de una tensión admisible $f_y=420\text{MPa}$. Deberá ajustarse perfectamente a lo establecido en los planos en cuanto a diámetros, separación, doblado, etc., debiendo el Contratista presentar planillas de doblado de hierro previamente a su colocación. Cualquier modificación a introducirse en las armaduras, deberá ser previamente autorizada por la Inspección.

Medición y forma de pago

Se computará por kilogramo (kg) de acero colocado en obra, según lo especificado en los planos de proyecto y cálculos métricos. Esto incluye, provisión, transporte, doblado, cortado, atado, uso de separadores y posicionado en el lugar definitivo de la obra y hormigonado. Se certificará y pagará dentro del ítem Hormigón Armado H20.

ÍTEM 7: GRAVA DE ASIENTO (m^3)

TRABAJOS A EJECUTAR

Este material se coloca con el objeto de mejorar la capacidad de transferencia de cargas al terreno subyacente y formar un dren que permita el escape de las filtraciones para controlar las subpresiones. Para tal finalidad, se sustituirá el terreno natural por un material denominado grava de asiento, de un espesor de veinte (20) cm, bajo la estructura del canal en hormigón armado y bajo aquellas obras singulares que se especifiquen en el proyecto.

MATERIALES y NORMAS

La grava a usar será del tipo GP, según el Sistema Unificado de Clasificación Universal de Casagrande, con un tamaño máximo de 2".

Para colocar la grava de asiento se procederá de la siguiente forma:

Se excavará el terreno natural hasta la profundidad que se encuentra indicada en los planos de proyecto.

Se compactará el terreno excavado hasta su máxima densidad superficial, debiendo superar, al menos, en un 5% a la del terreno natural circundante.

Se rellenará el lecho con grava de asiento, en capas de espesores comprendidos entre 10 y 15 cm, compactadas hasta su máxima densidad, obtenida previamente con el ensayo Proctor Normal (T - 180).

Se realizarán controles de densidad por parte de la Inspección para proceder a la aprobación o rechazo del respectivo relleno.

En los casos en que las cotas del perfil del terreno existente, resulten inferiores a las cotas de fondo del relleno de grava proyectado, se rellenará con grava hasta alcanzar las cotas previstas en el proyecto, no considerándose pago adicional alguno al volumen del relleno de proyecto previsto, de 0.20 m. de espesor.

Cuando al realizar la limpieza y preparación del terreno, se encontraran concentraciones o embolsamientos de suelo con capacidad portante deficiente, se los excavará y reemplazará por grava de asiento.

ÍTEM 8: COMPUERTA 60 X 90 (unidad)

El ítem incluye las compuertas denominadas de ataje, colocadas sobre el canal ppal para permitir elevar el

nivel de agua y derivar hacia las hijuelas. Son 4 compuertas a proveer y colocar, de 0,60 m de ancho por 0,90 m de altura. Deberán tenerse en cuenta las especificaciones enunciadas más adelante para la correcta construcción de las compuertas. Se incluyen dentro del ítem los elementos necesarios para la protección y operación de las compuertas (pasarelas, rejas de protección, alambrados, etc).

ÍTEM 9: COMPUERTA 40 X 90 (unidad)

El ítem incluye 4 compuertas planas de 0,40 X 0,90 m, a colocar sobre los derivados. El ítem incluye la provisión e instalación todos los elementos necesarios para su correcto funcionamiento. Deberán tenerse en cuenta las especificaciones enunciadas a continuación para la correcta construcción de las compuertas. Se incluyen dentro del ítem los elementos necesarios para la protección y operación de las compuertas (pasarelas, rejas de protección, alambrados, etc).

ESPECIFICACIONES PARA LA CONSTRUCCIÓN DE COMPUERTAS

Las siguientes especificaciones técnicas son complementarias de las Especificaciones Técnicas de los Pliegos y de los planos que conforman la documentación de los mismos.

Artículo N°1 Normas: Serán de aplicación las normas Iram, Sae, Aws, Aisi.

Artículo N°2 Escudo: Se construirá con chapa nueva de acero IRAM F24 de espesor según especificaciones detalladas en planos correspondientes y las planillas complementarias anexas.

Artículo N°3 Perfiles resistentes: Serán Normales, de tipo y dimensiones según planillas de especificaciones y planos.

Artículo N°4 Manivela con asas: Se construirá en fundición gris FG 17, con buje de bronce SAE 64, roscado con paso hermanado con el tornillo de accionamiento con todos sus elementos componentes según planillas de especificaciones y planos.

Artículo N°5 Reductor: Será del tipo con tornillo Sin Fin de acero SAE 1045 y corona de bronce SAE 65 en cuya masa se roscará la tuerca hermanada con el tornillo de accionamiento. Todos los cojinetes serán por rodamientos y con retenes de estanqueidad. Tendrá lubricación permanente con tapón de carga y descarga de lubricante. Tendrá respiradero para evitar presiones internas. Incluye el eje de transmisión de potencia entre reductores, con cojinetes de bolas y ajuste al eje cónico, con bancadas comerciales. Relación de transmisión; será la indicada en planillas complementarias y planos. (i = 10)

Artículo N°6 Volante: En cada reductor se instalará un volante desmontable a voluntad, enclavado en el eje del tornillo Sin Fin con chaveta y tornillos prisioneros.

El Volante tendrá un diámetro de mínimo de 500 mm. Se construirá en acero SAE 1010 de 19 mm de diámetro, con cuatro rayos y maza central.

La manija será con agarradera tipo buje y tendrá la posibilidad de atornillarse al volante según dos posiciones; una en el radio máximo y otra al 80% del mismo.

La distancia entre el centro del eje del reductor y la pasarela de maniobras (hm) será de 1000 mm (fija).

Artículo N°7 **Vástagos ó tornillos de accionamiento:** serán de acero SAE 1045, con rosca cuadrado y paso 10 mm. El diámetro y anclaje a la compuerta será s/ planillas de datos y planos.

Artículo N°8 **Recatas:** Según el tipo de compuerta, serán construidas con perfiles ángulo o con chapa conformada, con pelos de anclajes de acuerdo a lo indicado en planillas complementarias y planos. Previo a su armado y montaje se le aplicará el esquema de pintura de acuerdo a las especificaciones.

Artículo N°9 **Umbrales:** se construirán de acuerdo a planos y especificaciones. Será empotrado en el hormigón, con pelos de anclajes, perfectamente nivelado a "0" y soldado a las recatas. Se le aplicará el esquema de pintura especificado

Artículo N°10 **Patín de deslizamiento de apoyo** Según el tipo de compuerta se construirá de dos formas:

1) con perfil ángulo de alas iguales (65 x 65 x 9), irá abulonado a los perfiles laterales que conforman el marco de la compuerta, con tornillos de 12,7 mm de diámetro de acero grado 8, galvanizados, con

arandela grover, roscados en el ala del perfil y del largo necesario pero a ras del mismo.

2) con perfil ángulo de acuerdo a planos y con patín de APM que deslizará sobre planchuela de acero inoxidable. La construcción del conjunto se debe ajustar a lo indicado en planos y planillas complementarias.

En la construcción deberá observarse especial atención en el paralelismo y terminación de las superficies para no sobrecargar los mecanismos y asegurar un accionamiento suave y sin vibraciones.

Artículo N°11 Patines laterales: Tendrán por objeto centrar la compuerta de un vástago evitando que se cruce y trabe. Se construirán con montante conformado con chapa y cartelas de espesor s/ planos, con patín de Polietileno APM montado con tornillos de cabeza frezada, según planos. Por tal motivo se deberán colocar y ajustar de forma tal que la luz entre la pista de apoyo y el patín sea 4 a 5 mm. Se instalará un patín en cada vértice de la compuerta, efectuándose las modificaciones necesarias en la misma para el correcto montaje.

En la construcción deberá observarse especial atención en el paralelismo y terminación de las superficies para no sobrecargar los mecanismos y asegurar un accionamiento suave y sin vibraciones.

Artículo N°12 Estanqueidades: Se instalarán estanqueidades (sellos – burletes) construidas según especificaciones, con material según norma IRAM 113003/9, resistente a los agentes atmosféricos, tanto en los burletes laterales como el de umbral. Las planchuelas prensa burlete serán de acero y abulonadas según especificaciones y planos.

Artículo N°13 Puente de mecanismos: Se construirá con UNO ó DOS perfiles PNU según sea el caso. Las dimensiones y vinculaciones a las recatas serán según especificaciones y planos. Cada reductor se montará abulonado a la platina base soldada a los perfiles sobre el puente. Los bulones serán bloqueados con soldadura para impedir actos de vandalismo.

Artículo N°14 Soldaduras Complementario con el Artículo 119 del Capítulo VI: Todas las soldaduras serán por arco, de cordón continuo, sin sopladuras. Para vincular dos sectores de perfiles ó chapas, se deberá efectuar el biselado (45º) de cada uno de los elementos a soldar. Las dimensiones de los catetos de los cordones de soldadura serán iguales al menor espesor de material soldado (Normas AWS). Se usará electrodo tipo E 7018. Deberá tomar la precaución de controlar la temperatura a fin de no deformar la estructura, por lo cual de persistir las deformaciones, deberán ser corregidas adecuadamente por métodos mecánicos o con temperatura.

Artículo N°15 Sistema de seguridad: Cada una de las compuertas se entregará con un candado y dos llaves u otro sistema de seguridad.

Artículo N°16 Empotramiento en canal, Hormigones de empotramiento: Deberá incluir todos, los materiales, mano de obra y transportes para el empotramiento de las compuertas en los canales.

Los empotramientos de compuertas a colocar en muros de canales existentes, deberán ajustarse al siguiente esquema constructivo:

1. Se demolerá y retirarán los escombros del lugar de ubicación de los empotramientos de compuerta en un ancho a cada lado del eje de la compuerta dos veces el espesor de muros y no más de cuarenta centímetros cuidando de mantener intactos los hierros de las armaduras que existieran en el muro.
2. Se procederá a colocar la estructura de compuertas, vinculándola mediante ataduras con alambre de \emptyset 6mm a las armaduras existentes.
3. Se encofrará el espacio a rellenar poniendo especial cuidado en generar con la cara interior del hormigón una superficie lisa y pareja.
4. En el momento antes de Hormigonar se procederá a lavar enérgicamente las caras de hormigón antiguo, laterales y fondo, retirando todo vestigio de materiales, desperdicios o virutas de dicha superficie.
5. A continuación se colocará el adhesivo adecuado de modo tal de materializar una íntima unión de los Hormigones viejo y nuevo.

6. Se llenará la viga vibrando el hormigón hasta eliminar burbujas y oquedades sin provocar segregación del material, ni deformaciones del encofrado.
7. De ser necesario el hormigón podrá ser adicionado con aditivos expansores, acelerantes de fragüe y de endurecimiento.
8. Se dejará fraguar al menos dos semanas antes de iniciar los trabajos de instalación de los sistemas mecánicos y tres semanas antes de operar los mecanismos.
9. De observarse deformaciones que a juicio del inspector de Obra impidan un correcto montaje de la estructura mecánica la empresa contratista deberá demoler la estructura y reponerla por su propia cuenta y dentro de los plazos de obra exigidos.

Artículo N°17 Pasarelas de maniobras: Construcción de Pasarelas.

En caso de ser estructuras prefabricadas se exigirá la garantía escrita del proveedor

En caso de ser construidas "in Situ", las pasarelas se ajustarán a las siguientes normas básicas.

1. Espesor mínimo de 15 cm.
2. Ancho mínimo de 60 centímetros.
3. Luz libre entre apoyos según dimensiones de la obra.
4. Carga máxima al centro 300 Kg. Puntual.
5. Resistencia Especificada 20 MPa
6. Verificación de estructura / Cuantía Mínima de armaduras: 0.0015.

Artículo N°18 Pintura; Arenado y Esquema de pintura.

a) Compuertas y piezas fijas:

Este artículo se complementa con los artículos 129 y 130 del Capítulo VI . Las compuertas completas, el conjunto de elementos fijados a ellas y todas las partes metálicas de las recatas, umbrales, deberán someterse a una operación de eliminación de escamas de corrosión mediante proceso de piqueteado neumático, cepillado y lijado. El proceso a utilizar, estará en función del elemento.

Posteriormente se realizará un arenado a metal blanco tipo Sa 3.

Las compuertas y sus componentes móviles deberán ser arenados y pintados en galpones cerrados y acondicionados a tareas generales de arenado y pintura. En consecuencia, no se permitirá realizar estos trabajos en obra.

EL PROCESO DE ARENADO SERÁ EL SIGUIENTE:

Se utilizará como medio abrasivo arena tipo San Luis con la adecuada granulometría, contenido de sílice-cuarzo y forma de partícula para lograr un correcto perfil de la zona arenada. **El grado de limpieza será 3" (casi blanco- símil lija nº 2)**. No se admitirá bajo ningún motivo, el uso de otro tipo de arena que no sea el anteriormente enunciado. La arena al momento de comenzar con el arenado deberá estar completamente libre de humedad, es decir en estado seco. La línea del equipo de arenado deberá contener obligatoriamente un **filtro trampa de humedad**.

Como la época prevista para la ejecución de la obra, presenta bajas temperaturas y aumento de la humedad relativa por encima del cincuenta por ciento (50%) el Contratista, en caso de realizar estas tareas en obra, deberá extremar los recursos construyendo cámaras provisorias de arenado y bajar el valor de humedad ambiente, mediante calefaccionado por estufas eléctricas. No se admitirá ningún otro tipo de calefaccionado.

El ángulo de impacto, con respecto a la superficie a arenar deberá estar comprendido entre 70º y 90º.

El tiempo mínimo que deberá transcurrir entre la operación de arenado y la colocación de la primer mano de pintura anticorrosiva no deberá superar las tres cuartas partes de la hora (3/4 h). Previamente al pintado, deberá limpiarse la superficie arenada con el objeto de eliminar las impurezas que pudieran depositarse en ella. La limpieza será manual.

Todas aquellas partes que debido a costuras de soldaduras se debieran tratar con posterioridad al arenado,

deberán recibir este tratamiento como se ha indicado anteriormente.

El contratista deberá tomar las medidas necesarias a los efectos de que el arenado de los sistemas hidromecánicos ya sea en obra o en taller no contaminen aquellas partes que estén en proceso de pintura o en período de secado y/o curado. El no-cumplimiento de lo indicado, determinará que la inspección de obra paralice los trabajos hasta tanto se implementen los sistemas anticontaminantes.

EL PROCEDIMIENTO PARA APLICAR EL ESQUEMA DE PINTURA SERÁ EL SIGUIENTE:

Se aplicará sobre el metal base **dos (2) manos de pintura epoxídica anticorrosiva Zinc-Rich - Epoxi, de marca reconocida y bajo norma I.R.A.M.** Se deberá obtener **un espesor mínimo de sesenta (60) micrones en estado seco.** El tiempo que deberá transcurrir entre cada mano de pintura será estrictamente de veinticuatro (24) horas.

La temperatura ambiente no deberá ser inferior a los 10° C y la humedad relativa del ambiente no mayor de 50 %. Se deberán construir cámaras de pintura en obra para lograr estos valores.

Posteriormente, se aplicará **dos (2) manos de pintura Epoxi-Bituminosa norma I.R.A.M. 1197 de marca reconocida y el espesor a obtener en seco será de 150 micrones para cada una de las manos.**

Como consecuencia de ello, el espesor final en seco deberá ser como mínimo de 360 micrones.

La colocación de Epoxi-Bituminoso se efectuará a las veinticuatro (24) horas de aplicada la segunda mano de Zinc-Rich. El intervalo entre cada mano de Epoxi-Bituminoso será de veinticuatro (24) horas como mínimo.

Para la preparación de pintura se deberán seguir estrictamente las indicaciones del fabricante. El periodo de curado y puesto en servicio, no deberá ser inferior a los siete (7) días.

Para la aplicación de la pintura, se utilizará el **sistema Air-Lees (soplete sin aire).** Para cubrir bien las juntas, se podrá utilizar pincel o rodillo de buena calidad.

Los métodos de ensayos se ajustarán a las normas IRAM 1109 y 1022. El contratista deberá entregar a la inspección de obra todos los elementos de control y medición que crea convenientes para determinar la calidad de los trabajos efectuados.

La empresa deberá emitir las correspondientes planillas protocolos de ensayos y mediciones, además de realizar los ensayos de tracción (adherencia de la pintura).

b) mecanismos: Los mecanismos de accionamiento (Reductores, Soporte, Volante de accionamiento y acoplamiento rígidos, etc...), se arenarán y se les aplicará antióxido con dos (2) manos de ZINC - RICH - EPOXI, en un espesor de 60 micrones y dos manos de pintura Esmalte Sintético para exteriores, color naranja en un espesor de 50 micrones cada una, aplicadas con soplete.

Artículo N°19 **Empotramiento en canal, Hormigones de empotramiento:** Deberá incluir todos, los materiales, mano de obra y transportes para el empotramiento de las compuertas en los canales. En los sitios donde se empotrarán las compuertas se deberá tener un espesor de hormigón mínimo de 0,15 m para asegurar rigidez y firmeza de la instalación.

Los empotramientos de compuertas a colocar en muros de canales existentes, deberán ajustarse al siguiente esquema constructivo:

10. Se demolerá y retirarán los escombros del lugar de ubicación de los empotramientos de compuerta en un ancho a cada lado del eje de la compuerta dos veces el espesor de muros y no más de cuarenta centímetros cuidando de mantener intactos los hierros de las armaduras que existieran en el muro.
11. Se procederá a colocar la estructura de compuertas, vinculándola mediante ataduras con alambre de \varnothing 6mm a las armaduras existentes.
12. Se encofrará el espacio a rellenar poniendo especial cuidado en generar con la cara interior del hormigón una superficie lisa y pareja.
13. En el momento antes de Hormigonar se procederá a lavar enérgicamente las caras de hormigón antiguo, laterales y fondo, retirando todo vestigio de materiales, desperdicios o virutas de dicha

superficie.

14. A continuación se colocará el adhesivo adecuado de modo tal de materializar una íntima unión de los Hormigones viejo y nuevo.
15. Se llenará la viga vibrando el hormigón hasta eliminar burbujas y oquedades sin provocar segregación del material, ni deformaciones del encofrado.
16. De ser necesario el hormigón podrá ser adicionado con aditivos expansores, acelerantes de fragüe y de endurecimiento.
17. Se dejará fraguar al menos dos semanas antes de iniciar los trabajos de instalación de los sistemas mecánicos y tres semanas antes de operar los mecanismos.
18. De observarse deformaciones que a juicio del inspector de Obra impidan un correcto montaje de la estructura mecánica la empresa contratista deberá demoler la estructura y reponerla por su propia cuenta y dentro de los plazos de obra exigidos.

MEDICIÓN Y FORMA DE PAGO

ITEM N° 1: LIMPIEZA Y PREPARACIÓN DEL TERRENO

Incluye todos los trabajos especificados en el Item 01 limpieza, preparación del terreno, artículos 1 a 3, donde este último corresponde a la "aplicación e incidencias del ítem limpieza y preparación del terreno." de este anexo iv - pliego de condiciones particulares de carácter técnico y en artículos 28 al 31 y 38 al 58 del Anexo III – Pliego de condiciones generales de orden técnico. Se computará y certificará por metro.

ITEM N° 2: EXCAVACIÓN

Incluye todos los trabajos especificados en el ITEM 2: de este ANEXO IV - PLIEGO DE CONDICIONES PARTICULARES DE CARÁCTER TÉCNICO y en los Artículos respectivos del ANEXO III – PLIEGO DE CONDICIONES GENERALES DE ORDEN TÉCNICO. Se computará y certificará por **metro cúbico (m³)**, medidos en obra, empleando el método de la media de las áreas de acuerdo a los perfiles transversales originales del proyecto y a las mediciones en obra.

ITEM N° 3: RELLENO LATERAL

Incluye todos los trabajos especificados en el ITEM 3: de este ANEXO IV - PLIEGO DE CONDICIONES PARTICULARES DE CARÁCTER TÉCNICO y en los Artículos respectivos del ANEXO III – PLIEGO DE CONDICIONES GENERALES DE ORDEN TÉCNICO. Se computará y certificará por **metro cúbico (m³)** de material colocado o aportado, colocado y compactado, calculado por el método de la media de las áreas, dentro de las dimensiones fijadas por los planos del proyecto.

ITEM N° 4: HORMIGÓN DE LIMPIEZA

Incluye todos los trabajos especificados en el ITEM 5: de este ANEXO IV - PLIEGO DE CONDICIONES PARTICULARES DE CARÁCTER TÉCNICO y en los Artículos respectivos del ANEXO III – PLIEGO DE CONDICIONES GENERALES DE ORDEN TÉCNICO.

Se computará y certificará por metro cúbico (m³) de hormigón colocado, curado y medido en obra según cotas y dimensiones de proyecto. No se computará para certificar el hormigón que se encuentre aún encofrado.

ITEM N° 5: HORMIGÓN ARMADO H20

Incluye todos los trabajos especificados en el ITEM 6: de este ANEXO IV - PLIEGO DE CONDICIONES PARTICULARES DE CARÁCTER TÉCNICO y en los Artículos respectivos del ANEXO III – PLIEGO DE CONDICIONES GENERALES DE ORDEN TÉCNICO.

Se computará y certificará por metro cúbico (m³) de hormigón colocado, curado y medido en obra según cotas y dimensiones de proyecto. No se computará para certificar el hormigón que se encuentre aún encofrado. Se incluyen los trabajos y materiales para ejecutar las juntas en estructuras de hormigón. También se incluyen los kilogramos de acero para armar el hormigón de las secciones previstas.

ITEM N° 6: GRAVA DE ASIENTO

Incluye todos los trabajos especificados en el ITEM 4: de este ANEXO IV - PLIEGO DE CONDICIONES PARTICULARES DE CARÁCTER TÉCNICO y en los Artículos respectivos del ANEXO III – PLIEGO DE CONDICIONES GENERALES DE ORDEN TÉCNICO. Se computará y certificará por **metro cúbico (m³)** provisto y compactado en obra, medido por el método de la media de las áreas en base a los planos del proyecto.

ITEM N° 7: COMPUERTAS 60 X 90

Incluye los trabajos detallados en el Item 7 de este ANEXO IV - PLIEGO DE CONDICIONES PARTICULARES DE CARÁCTER TÉCNICO y en los Artículos respectivos del ANEXO III – PLIEGO DE CONDICIONES GENERALES DE ORDEN TÉCNICO. Se **computará y certificará por unidad (un)** provisto e instalada en obra.

ITEM N°8: COMPUERTAS 40 X 90

Incluye los trabajos detallados en el Item 8 de este ANEXO IV - PLIEGO DE CONDICIONES PARTICULARES DE CARÁCTER TÉCNICO y en los Artículos respectivos del ANEXO III – PLIEGO DE CONDICIONES GENERALES DE ORDEN TÉCNICO. Se **computará y certificará por unidad (un)** provisto e instalada en obra.

ANEXO V - COMPUTO MÉTRICO

Cuadro N°13. Cómputo Canal Manzano - Obra lineal

ID	Progresiva [m]	Traza de proyecto		Computo						
		Sección Opt [bxH]	Q diseño [m³/s]	ΔL [m]	Excavación [m³]	Relleno [m³]	H Limpieza [m³]	Grava [m³]	H2O [m³]	H2O OS [m³]
Inicio	0.00	0,60x0,90	0.65				1.90	5.70	8.98	
PC1	1.78									
CC1	7.50									
FC1	13.23									
Punto	34.54									
Punto	34.54	0,60x0,90	0.65				5.12	15.37	24.22	
Punto	36.54									
Punto	36.54									
Perfil 12	50.70			50.70	95.57	55.77				
Salto N°1	81.00									
Salto N°1	81.75									
Cuenco	86.75									
Escalón	87.20									
PC2	90.88									
CC2 (Perfil 13)	92.24			41.54	76.02	41.75				
FC2	93.60									
Toma nueva 1	110.00									
PC3	124.79									
CC3 (Toma HJ1-Mayol)	125.59									
FC3	126.39									
Puente 1	132.70	0,60x0,90	0.65				14.99	44.97	69.22	4.20
Perfil 14	203.75			111.51	127.68	128.80				
PC4	295.65									
CC4	296.70									
FC4	297.75									
Perfil 15	324.61			120.86	109.98	150.47				
PC5	365.56									
CC5	367.00									
FC5	368.44									
Punto	398.92									
Punto	398.92						7.81	23.42	36.90	
Punto	400.92									
Punto	400.92									
PC6	430.16									
CC6	431.33									
FC6	432.51									
Perfil 16	472.97			148.36	127.59	172.10				
Salto N°2	473.00									
Salto N°3	473.75	0,60x0,90	0.65							
Cuenco	478.75									
Escalón	479.50									
Toma nueva 2	517.71									
PC7	535.56									
CC7 (Toma HJ2-Ranft-Mayol)	538.21									
FC7	540.86									
Puente 2	554.00	0,60x0,90	0.65				24.43	73.28	114.84	4.20
Perfil 17	582.89			109.92	92.33	131.35				
Perfil 18	759.38			176.49	205.61	278.85				
Salto N°3	825.00									
Salto N°3	825.75	0,60x0,90	0.65							
Cuenco	830.75									
Escalón	831.20									
Toma nueva 4	857.71									
Puente 3	860.00									4.20
PC8 (Perfil 19)	863.28			103.90	113.25	150.66				
CC8	865.47	0,60x0,90	0.65							
FC8	867.66									
Salto N°4	985.00									
Salto N°4	985.75	0,60x0,90	0.65							
Cuenco	990.75									
Escalón	992.20						1.95	5.84	9.20	
Perfil 20	1 002.10			138.82	208.23	138.82				
Toma HJ 5-Hijuela	1 022.27									
Toma HJ6	1 027.60									
Subtramo				1 156.26	1 248.56	56.19	168.58	263.37	12.60	

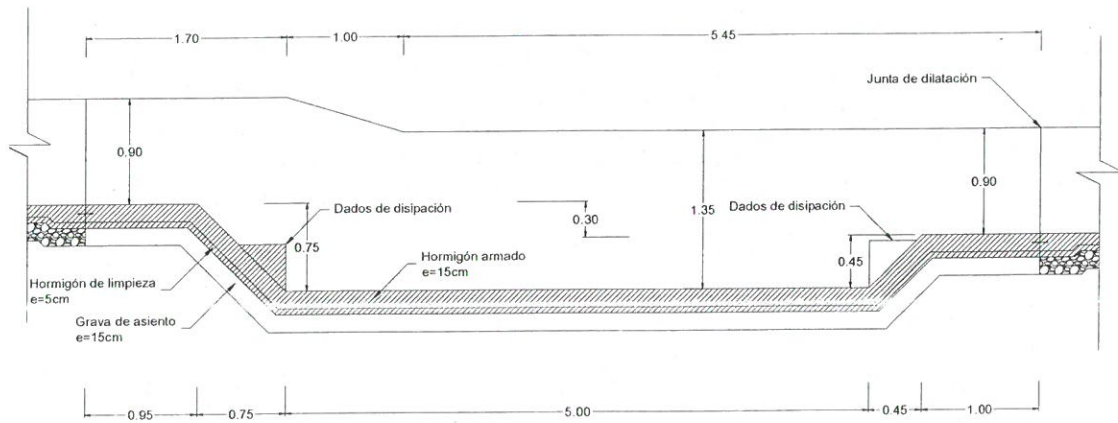
Cuadro N°14. Cómputo Aforadores en tomas

AFORADOR EN DERIVADOS						
e	0.10					
Secciones	b	h	L	m ²	m ³	
1	0.4	0.80	6.04	0.22	1.33	Inicio derivado
2			0.30	0.20	0.06	Transición
3	0.2	0.70	0.65	0.18	0.12	Estrechamiento
4			0.30	0.20	0.06	Transición
5	0.4	0.80	1.00	0.22	0.22	Final
		0.90	0.6		0.05	Alas
					1.840	

Cuadro N°15. Saltos aguas arriba de tomas

Saltos			
Secciones	m ²	Longitudes	H20
S1	0.405	1.20	0.49
S2	0.630	0.75	0.39
S3	0.540	5.00	2.70
S4	0.405	0.45	0.21
S5	0.405	1.00	0.41
		8.40	4.19

o tipo: Perfil longitudinal
(A1) 1:20



ANEXO VI - FORMULARIOS A PRESENTAR

FORMULARIO FCAT - CALIFICACIÓN DE ANTECEDENTES TÉCNICOS - EMPRESARIALES (CAT)

FORMULARIO FICF - CALIFICACIÓN DE ANTECEDENTES ECONOMICOS - FINANCIEROS (ICF)

FORMULARIO FEQ – EQUIPO MINIMO GENERAL

FORMULARIO FEQ Nº..... – EQUIPO ESPECÍFICO

FORMULARIO FPC - PERSONAL CLAVE

FORMULARIO PCNº... - PERSONAL ESPECIFICO

FORMULARIO - SOLICITUD DE ADMISIÓN

FORMULARIO – OFERTA

PLANILLA DE OFERTA

ANALISIS DE PRECIOS TIPO

FORMULARIO FCAT - CALIFICACIÓN DE ANTECEDENTES TÉCNICOS - EMPRESARIALES (CAT)

Nombre Oferente o Socio en caso de U.T.E.		
Denominación Social en caso de Unión Transitoria de Empresas (U.T.E.)		
	Porcentaje de participación	
1) _____	_____ %	
2) _____	_____ %	
3) _____	_____ %	
Nombre del Representante Legal autorizado del Oferente, Consorcio o U.T.E. Nombre: _____		
10.2.1 a)	Antecedentes demostrativos de la capacidad empresarial para ejecutar obras del tipo de las que se licitan (Monto Anualizado)	
Designación de UNA (1) Obra de Monto Anualizado Mínimo de \$9.000.000 ejecutada en los últimos CINCO (5) años	Obra: _____ Importe: _____	
Función que cumple en el contrato (En caso de ser socio de una U.T.E. o Subcontratista, indique la participación en el monto total del contrato)	<input type="checkbox"/> Contratista principal	<input type="checkbox"/> Contratista Socio U.T.E. <i>(indicar el % de participación)</i>
		<input type="checkbox"/> Subcontratista <i>(indicar el % de participación)</i>
Nombre del Contratante: Dirección:	_____ _____ _____	
Fecha de Firma de Contrato y Fecha de Recepción Provisoria	_____/_____/_____ _____/_____/_____	

10.2.1 b)	Antecedentes demostrativos de la capacidad empresarial para ejecutar obras del tipo de las que se licitan (Especialidad Similar)		
Designación de UNA (1) Obra de Especialidad similar ejecutada en los últimos CINCO (5) años	Obra: _____ _____		
Objeto y Descripción de la obra similar	_____ _____ _____		
Función que cumple en el contrato (En caso de ser socio de una U.T.E. o Subcontratista, indique la participación en el monto total del contrato)	<input type="checkbox"/> Contratista principal	<input type="checkbox"/> Contratista Socio U.T.E. (indicar el % de participación)	<input type="checkbox"/> Subcontratista (indicar el % de participación)
Capacidad Empresarial: a) Especialidad Similar: Tasa Mensual de Hormigón colocado igual o mayor a 300m3/mes	Certificado de Obra N°: _____ Tasa mensual declarada: _____ m3/mes		
Nombre del Contratante: Dirección:	_____ _____		
Fecha de Firma de Contrato Fecha de Recepción Provisoria	____/____/____ ____/____/____		

[completar el siguiente cuadro por el Oferente o por cada socio de la U.T.E. para cada Obra declarada]
[adjuntar documentación respaldatoria de la Obra similar declarada]

Firma Representante Legal

Firma Representante Técnico

FORMULARIO FICF - CALIFICACIÓN DE ANTECEDENTES ECONOMICOS - FINANCIEROS (ICF)

INFORMACION CONTABLE	Año 1:	Año 2:	Año 3:
Activo total (AT)			
Pasivo total (PT)			
Patrimonio neto (PN)			
Activo corriente (AC)			
Pasivo corriente (PC)			
Bienes de Cambio (BC)			
INDICADORES FINANCIEROS	Año 1:	Año 2:	Año 3:
SOLVENCIA:			
LIQUIDEZ CORRIENTE:			
PRUEBA ÁCIDA:			
ENDEUDAMIENTO:			

[completar el siguiente cuadro por el Oferente o por cada socio de la U.T.E.]

Nota 1: Adjuntar en la Oferta copia de los últimos 2 (dos) ejercicios anuales cerrados y aprobados (balances generales, con inclusión de todas las notas y extractos de ingresos) para los años arriba estipulados y cuales deberán cumplir las siguientes condiciones:

Los importes de la Información Contable deben estar expresados en miles, equivalente en \$

Los Balances deben reflejar la situación financiera del Licitante o de cada socio de una U.T.E.

Los balances deben estar auditados por un contador público matriculado y certificado por Consejo Profesional de Ciencias Económicas o por la autoridad de control u otro organismo competente del país en que se hubieren presentado o por la autoridad de control u otro organismo competente del país en que se hubieren presentado .

Los balances deben estar completos, incluidas todas las notas a los estados financieros

Los valores de los Indicadores financieros deben estar expresados en números o valores decimales

Firma Representante Legal

Firma Representante Técnico

FORMULARIO FEQ – EQUIPO MINIMO GENERAL

El Oferente proporcionará la información adecuada para demostrar claramente que tiene la capacidad para cumplir los requisitos relativos al equipo mínimo enumerado en el Art. 18º, ANEXO II - CONDICIONES PARTICULARES DE CARÁCTER LEGAL . Se preparará un formulario separado para cada uno de los equipos señalados o para los equipos alternativos propuestos por el Oferente, designándolos según FEQ N°.... – EQUIPO ESPECFICO.

Los oferentes deberán acreditar fehacientemente la afectación a la obra del equipo que se detalla a continuación:

Nº	EQUIPO ESPECÍFICO	FEQ Nº
1.	UNA (1) RETROEXCAVADORA TIPO JOHN DEERE 310 O SIMILAR.	
2.	UNA (1) EXCAVADORA TIPO CAT 320 O SIMILAR.	
3.	UNA (1) MOTONIVELADORA.	
4.	UNA (1) CARGADORA FRONTAL TIPO CAT 930 (Balde de 2m ³)	
5.	UN (1) EQUIPO DE COMPACTACION DE TIRO O AUTOPROPULSADO.	
6.	UN (1) CAMION MOTOHORMIGONERO.	
7.	UNA (1) PLANTA DOSIFICADORA DE HORMIGONES EN PESO.	
8.	UN (1) CAMIÓN REGADOR DE 8000 LITROS DE CAPACIDAD.	
9.	DOS (2) MOTOVIBRADORES DE HORMIGÓN.	
10.	ENCOFRADOS FENÓLICOS O METÁLICOS PARA EJECUTAR 50 m LINEALES POR DÍA	
11.	UN (1) CAMIÓN CON CAJA METALICA Y VOLQUETE HIDRAULICO.	
12.	UN (1) LOTE DE HERRAMIENTAS PARA OBRA CIVIL.	
13.	UN (1) GRUPO ELECTRÓGENO 30 KVA.	

Nota: Los Equipos exigidos en el ítem Nº 6 y 7 pueden reemplazarse por un compromiso formal de provisión de hormigones elaborados específico para la Obra, de empresas de reconocida trayectoria en el rubro, transportados con camiones motohormigoneros.

Firma Representante Legal

Firma Representante Técnico

FORMULARIO FEQ N°..... – EQUIPO ESPECÍFICO

Equipo		
Información sobre el equipo	Nombre del fabricante	Modelo y potencia nominal
	Capacidad	Año de fabricación
Situación actual	Ubicación actual	
	Información sobre compromisos actuales	
Fuente	Indique la fuente del equipo <input type="checkbox"/> propio <input type="checkbox"/> alquilado <input type="checkbox"/> arrendamiento financiero <input type="checkbox"/> fabricado especialmente	

Omita la siguiente información para los equipos que sean propiedad del Oferente.

Propietario	Nombre del propietario	
	Dirección del propietario	
	Teléfono	Nombre y cargo de la persona de contacto
	Facsimile	Télex
Acuerdos	Información sobre acuerdos de alquiler / arrendamiento / fabricación relacionados específicamente con el proyecto	

Firma Representante Legal

Firma Representante Técnico

FORMULARIO FPC - PERSONAL CLAVE

Los Oferentes deberán suministrar los nombres de miembros del personal debidamente calificados para cumplir los requisitos que se señalan en ARTÍCULO 23°: PERSONAL CLAVE. La información sobre su experiencia anterior deberá ser suministrada de conformidad con el Formulario para cada candidato, además de adjuntar el Curriculum Vitae.

El Oferente deberá demostrar que cuenta con el personal para los cargos clave que cumple los siguientes requisitos:

No.	Cargo	Título Habilitante	Experiencia Total en Obras (años)	Experiencia en obras similares (años)
1	Representante Técnico	Ingeniero Civil, Hidráulico o en construcciones	10	5

El Oferente deberá proporcionar los datos detallados sobre el personal propuesto y su experiencia, en los formularios PERSONAL para cada personal propuesto.

1.	Cargo: REPRESENTANTE TECNICO	
	Nombre:	
	Especialidad:	Matrícula N°:

Firma Representante Legal

Firma Representante Técnico

FORMULARIO FPCNº... - PERSONAL ESPECIFICO

Nombre del Oferente		
Cargo		
Información personal	Nombre:	Fecha de nacimiento
	Nacionalidad:	
Calificaciones profesionales		
Empleo actual	Nombre del empleador	
	Tipo de empleo	
	Dirección del Empleador	
	Teléfono	Persona de contacto (gerente / oficial de personal)
	Fax	Dirección electrónica
	Cargo actual	Años con el empleador actual

Resuma la experiencia profesional de los últimos 10 años, en orden cronológico inverso.

Indique experiencia particular, técnica y gerencial pertinente para este Contrato.

Desde	Hasta	Compañía / Proyecto / Contrato/ Cargo / Experiencia técnica y gerencial relevante

Firma Representante Legal

Firma Representante Técnico

FORMULARIO - SOLICITUD DE ADMISIÓN

Mendoza _____ de _____ de 2020

**AL SEÑOR SUPERINTENDENTE DEL
DEPARTAMENTO GENERAL DE IRRIGACIÓN
PROVINCIA DE MENDOZA**

Los que suscriben, _____ (L.E., D.N.I. ó L.C.)
_____ en su carácter de _____ de la
_____ solicitan su admisión en la Licitación Pública, para otorgar la
obra REVESTIMIENTO CANAL MANZANO, manifestando nuestra expresa decisión de participar en la citada
obra, a cuyo efecto fijamos domicilios:

Real en calle _____ N° _____, de la Localidad de
_____, CP _____, Departamento _____, Provincia
de _____. Teléfono N° _____
e - mail _____.

Legal en calle _____ N° _____, de la Localidad de _____, CP 5500,
Departamento Capital, Provincia de Mendoza, Teléfono N° _____, Fax N° _____, e -
mail _____.

En carácter de declaración jurada dejamos constancia que los solicitantes no nos encontramos inhabilitados para contratar con el Departamento General de Irrigación y el Estado Provincial. Asimismo manifestamos nuestra expresa aceptación de todas las reglas y cláusulas de Pliegos de Condiciones Generales y Particulares, los que declaramos conocer aceptando la totalidad de su contenido. Aceptamos también los anexos, circulares y notas aclaratorias, de plena conformidad, las que adjuntamos debidamente firmados en todas sus fojas.

Por otra parte declaramos haber designado Representante Legal/Apoderado a: _____

Adjuntamos también toda la documentación requerida.

Además declaramos y aceptamos que para cualquier cuestión administrativa o judicial que se suscite, se aceptará la jurisdicción de los tribunales ordinarios de la Provincia de Mendoza, haciendo expresa renuncia al fuero federal y a cualquier otro que con posterioridad al Acto de Licitación se creara o nos pudiera corresponder por distinta vecindad o extranjería.

Se declara también, en carácter de declaración jurada, que se conoce el lugar y las condiciones en que se realizará la obra.

Firmas y aclaraciones: _____

FORMULARIO - OFERTA

OBRA: REVESTIMIENTO CANAL MANZANO

MENDOZA _____ de _____ de 2020

AL SEÑOR SUPERINTENDENTE DEL
DEPARTAMENTO GENERAL DE IRRIGACIÓN
PROVINCIA DE MENDOZA

El que suscribe _____, en representación de _____, con domicilio real en _____ y constituyendo domicilio legal a los fines de esta Licitación Pública en _____ manifiesta que, habiendo examinado el terreno, los planos, pliegos de condiciones y especificaciones, relativos a la obra del epígrafe, se compromete a efectuar los trabajos en un todo de acuerdo a los documentos, mencionados conforme al detalle y precios que se consignan en la planilla de propuesta adjunta.

La propuesta, cuyo importe total asciende a la suma de pesos _____

(\$ _____, __) se efectúa para contratar las obras por AJUSTE ALZADO.

NOTA: Queda expresamente establecido que, tratándose de una propuesta para contratar las obras por AJUSTE ALZADO es cifra válida el importe total consignado en ella. Si fuese errónea la suma de los importes de los Ítem, se tendrá por importe contractual de cada Ítem la cantidad que resulte luego de prorratear entre ellos la diferencia existente entre la correcta y el importe total propuesto. A los efectos de la certificación de pago, se considerará que cada Ítem es también propuesto por ajuste alzado.

Se acompaña la boleta de depósito de garantía efectuado en Tesorería del DEPARTAMENTO GENERAL DE IRRIGACIÓN destinado exclusivamente a esta obra por la suma de pesos: _____ (\$ _____, __).

Así mismo se hace renuncia al fuero federal y/o a cualquier otro que pudiera corresponder sometiéndose a los tribunales ordinarios de la Ciudad de Mendoza.

Firma del o de los proponentes

Domicilio..

Aclaración de firmas sin abreviaturas

PLANILLA DE OFERTA

Nº	Ítem	Unidad	Cantidad	PRECIO		Incidencia \$/m
				Unitario	Total	
Obras civiles						
1	Limpieza y Prep. del Terreno	m	1 028			
2	Excavación	m ³	1 317			
3	Relleno Lateral	m ³	1 333			
4	Hormigón de Limpieza	m ³	91			
5	Hormigón Armado H20	m ³	317			
6	Grava de asiento	m ³	185			
Equipamiento mecánico						
7	Compuertas 60x90	un	4			
8	Compuertas 40x90	un	4			
				MONTO TOTAL DE LA OFERTA \$		

SON PESOS: _____ (EN LETRAS)

ANÁLISIS DE PRECIOS TIPO

Análisis de precios					
Item:					Unidad:
Designación:					
PROYECTO:					
A	MANO DE OBRA	Unidad	Cantidad	Costo Unitario [\$ / Un]	Costo Parcial [\$ / Un]
1					
2					
3					
4					
Parcial A					
A	MATERIALES/SUBCONTRATOS	Unidad	Cantidad	Costo Unitario [\$ / Un]	Costo Parcial [\$ / Un]
1					
2					
3					
4					
Parcial B					
C	EQUIPOS	Cantidad	Rendimiento [hs/Un]	Costo horario [\$/hora]	Costo Parcial [\$ / Un]
1					
2					
3					
4					
Parcial C					
D	Costo Directo	(A + B + C)			
E	Gastos Generales e Indirectos	% de D			
F	Subtotal	(D + E)			
G	Gastos Financieros	% de Subtotal F			
H	Subtotal	(F + G)			
I	Beneficios	% de Subtotal H			
J	COSTO TOTAL DEL TRABAJO	(H + I)			
K	Ingresos Brutos	% de Subtotal J			
L	I.V.A.	% de Subtotal J			
PRECIO DEL ITEM (Subtotal J + K + L)					

Nota: Se deberá presentar un Análisis de Precios para cada Ítem que componen la Oferta.