

IRRIGACIÓN



IRRIGACIÓN

Somos el agua que da vida

DOCUMENTOS DE LICITACIÓN

LICITACIÓN PÚBLICA

DEPARTAMENTO GENERAL DE IRRIGACIÓN

**Obra: MANTENIMIENTO ELECTROMECHANICO DE COMPUERTAS –
DIQUE CIPOLLETTI**

Río: MENDOZA

Plan:

Expte. Nº:

AÑO: 2021

INDICE

MEMORIA DESCRIPTIVA -----	5
MEMORIA TECNICA -----	8
CROQUIS DE UBICACIÓN -----	10
PLANO DE COMPUERTA DE ATAGE EN CANAL SAN MARTIN	11
PLANO DE CANCOMO DE IZAGE Y DE UMBRAL INFERIOR-----	12
CARTEL DE OBRA -----	13
NORMAS PARA LA CONFECCION DE PLANOS -----	14
ANEXO I -----	15
ANEXO II -----	16
ARTICULO 1° OBJETO DE LA LICITACIÓN PUBLICA -----	16
ARTICULO 2° VENTA Y CONSULTA DE LA DOCUMENTACION -----	16
ARTICULO 3° PRESUPUESTO OFICIAL -----	17
ARTICULO 4° SISTEMA DE CONTRATACIÓN -----	17
ARTICULO 5° RECEPCIÓN Y APERTURA DE LAS OFERTAS. VISITA DE OBRA	18
ARTICULO 6° ALTERNATIVAS Y VARIANTES -----	18
ARTICULO 7° ANTICIPOS -----	18
ARTICULO 8° PLAZO DE EJECUCIÓN -----	19
ARTICULO 9° DEPOSITOS DE GARANTIA -----	19
ARTICULO 10° EVALUACION Y SELECCIÓN DE LA PROPUESTA -----	21
ARTICULO 11° DEPOSITO DE GARANTIA E IMPUGNACIONES -----	29
ARTICULO 12° ELEMENTOS PARA LA INSPECCIÓN -----	29
ARTICULO 13° REPLANTEO -----	31
ARTICULO 14° PERIODO DE GARANTIA - RECEPCIÓN DEFINITIVA -----	31
ARTICULO 15° PENALIDADES Y MULTAS -----	31
ARTICULO 16° METODOLOGIA DE TRABAJO -----	33
ARTICULO 17° PLAN DE TRABAJO O AVANCE DE OBRA -----	34
ARTICULO 18° EQUIPO MINIMO -----	34
ARTICULO 19° FORESTALES -----	36
ARTICULO 20° FOTOGRAFIA -----	37
ARTICULO 21° APLICACIÓN DE NORMAS -----	37
ARTICULO 22° HIGIENE Y SEGURIDAD EN EL TRABAJO -----	37
ARTICULO 23° PERSONAL CLAVE -----	39
ARTICULO 24° SEGUROS -----	40
ARTICULO 25° PLANOS CONFORME A OBRA -----	40
ARTICULO 26° RECEPCIÓN POR CULPA DEL CONTRATATISTA -----	41
ARTICULO 27° CARTEL DE OBRA -----	41

IRRIGACIÓN



ARTICULO 28° MANTENIMIENTO OFERTA -----	41
ARTICULO 29° MEDICIÓN, CERTIFICACIÓN Y PAGO, INTERESES MORATORIOS -----	41
ARTICULO 30° VARIACIONES DE PRECIOS -----	42
ARTICULO 31° ACOPIOS -----	42
ARTICULO 32° DESVIOS DE AGUA Y DEPRESIÓN DE LA NAPA FREÁTICA -----	42
ARTICULO 33° INTERPRETACIÓN DEL PROYECTO -----	42
ARTICULO 34° RECOMENDACIONES O CAMBIOS DE PROYECTO -----	42
ARTICULO 35° DAÑOS A TERCEROS -----	43
ARTICULO 36° GASTOS COMPLEMENTARIOS -----	43
ARTICULO 37° LABORATORIO DE ENSAYOS -----	43
ARTICULO 38° OBLIGACIONES ANEXAS -----	43
FORMULARIO - MONTO ANUALIZADO -----	48
FORMULARIO - ESPECIALIDAD SIMILAR -----	49
FORMULARIO - CALIFICACIÓN DE ANTECEDENTES ECONOMICOS FINANCIEROS -----	50
FORMULARIO FEQ - EQUIPO MINIMO GENERAL -----	51
FORMULARIO FPC N° - PERSONAL CLAVE -----	52
FORMULARIO FPCN° - PERSONAL ESPECIFICO -----	53
ANEXO III -----	54
ANEXO IV -----	55
ARTICULO 1° FORMA DE INTERPRETACION EL PLIEGO DE CONDICIONES PARTICULARES TECNICAS -----	55
ARTICULO 2° ALCANCE DE LA OBRA -----	55
ARTICULO 3° CONOCIMIENTO DEL LUGAR DE LA OBRA -----	55
ARTICULO 4° USO DE LA ENERGIA ELECTRICA -----	56
ARTICULO 5° DESVIOS TAPONAMIENTOS, BOMBEO, ACCESO A LA OBRA, DEPOSITO DE MATERIALES DEVOLUCION DE ELEMENTOS EN DESUSO -----	56
ARTICULO 6° CERTIFICADO DE CALIDAD Y ENSAYO DE MATERIALES -----	57
ARTICULO 7° EQUIPO MINIMO -----	57
ARTICULO 8° TRABAJOS GENERALES DE REPARACIÓN DE COMPUERTA -----	57
ARTICULO 9° ARENADO Y ESQUEMA DE PINTURA -----	59
ARTICULO 10° ESTANQUEIDADES LATERALES (TIPO NOTA MUSICAL) - INFERIORES (PLANAS) -----	61
ARTICULO 11° UMBRALES -----	62
ARTICULO 12° RECATAS PISTAS DE RODAMIENTO - DESLIZAMIENTO -----	62
ARTICULO 13° ESCUDO DE COMPUERTA Y PERFILES RESISTENTES -----	63
ARTICULO 14° RUEDAS DE APOYO, LATERALES Y DE CONTRAPESO -----	63
ARTICULO 15° COJINETES DE RUEDAS -----	65
ARTICULO 16° EJES DE RUEDAS -----	65
ARTICULO 17° SOPORTES DE RUEDAS DE APOYO, LATERALES Y DE CONTRAPESO -----	65
ARTICULO 18° CONTRAPESOS Y CABLES DE CONTRAPESOS -----	65
ARTICULO 19° ELECTRO MECANISMOS (CUATRO) -----	66
ARTICULO 20° ILUMINACIÓN -----	68
ARTICULO 21° FABRICACIÓN DE TUERCAS DE BRONCE DE VASTAGOS -----	68
ARTICULO 22° CHAPA DE ACERO -----	69
ARTICULO 23° NIVELACIÓN Y REGULACIÓN -----	73

IRRIGACIÓN



Cod. 03 - Dirección
de Ingeniería

ARTICULO 24° PERDIDAS ADMITIDAS EN LAS COMPUERTAS	69
ARTICULO 25° SELECTIVIDAD DE PROTECCIONES -----	69
ARTICULO 26° MEDICION Y FORMA DE PAGO -----	74
ARTICULO 34° MEDICION Y FORMA DE PAGO -----	77
FORMULARIO - SOLICITUD DE ADMICION -----	73
FORMULARIO OFERTA -----	74
PLANILLA DE PROPUESTA BASICA -----	75
ANALISIS DE PRECIO TIPO	76

MEMORIA DESCRIPTIVA

OBRA: MANTENIMIENTO ELECTROMECHANICO DE COMPUERTAS – DIQUE CIPOLLETTI

Cámara Desarenadora:

La Cámara Desarenadora del Dique Cipolletti está conformada por cuatro cámaras de decantación con sus respectivas compuertas de contención del agua. Son del tipo sumergidas ya que se encuentran aprox. 12 m por debajo del nivel del agua del embalse.

Por sus características sus sistemas de sellos de estanqueidad son de compleja construcción que ha llevado a que acompañado por la falta de un adecuado mantenimiento estén actualmente muy deteriorados ocasionando pérdidas de agua importantes. Asimismo y por la misma falta de mantenimiento apropiado, todas sus estructuras metálicas, mecanismos y rodamientos están en muy mal estado.

Cabe destacar que su estructura ha sufrido daños en anteriores movimientos sísmicos que han desalineado las pilas. Todo ello, han originado la necesidad de encarar sus reparaciones antes que se produzca el colapso de las compuertas.

Por lo expuesto, de las cuatro compuertas de la Cámara Desarenadora, se propone reparar las cuatro compuertas (pudiendose realizar in situ si así lo dispusiera la Empresa Contratista).

Las compuertas son del tipo de tablero vertical, con estructura resistente construida en perfiles de acero, contrapeso de hormigón, tren de rodamientos con ruedas de apoyo y laterales y burletes de goma sintética para lograr la estanqueidad lateral e inferior y superior.

Reparaciones previstas:

Incluyen el tratamiento por arenado y esquema de pintura a todos los elementos de acero expuestos a la corrosión (Compuertas, pistas de rodadura, umbrales, ruedas laterales y pistas de burletes).

Reemplazo de estanqueidades laterales, inferiores y superiores. Reparaciones en el sistema de cierre de Dinteles, por cuanto se encuentran deformados y deteriorados determinando importantes pérdidas de agua.

Reparaciones o reconstrucciones de los sistemas de deslizamiento, reemplazo de cables de contrapesos, reparación de pistas de rodadura y de estanqueidades y umbrales.

Se reemplazarán la chapa que se encuentre en elevado grado de corrosión.

Para llevar a cabo estas tareas se ha previsto que una vez desmontados y desarmados todos los componentes serán evaluados conjuntamente con la Inspección de la Obra y posteriormente reparados. Según el grado de deterioro

IRRIGACIÓN

que presentes algunos de ellos, serán fabricados nuevos.

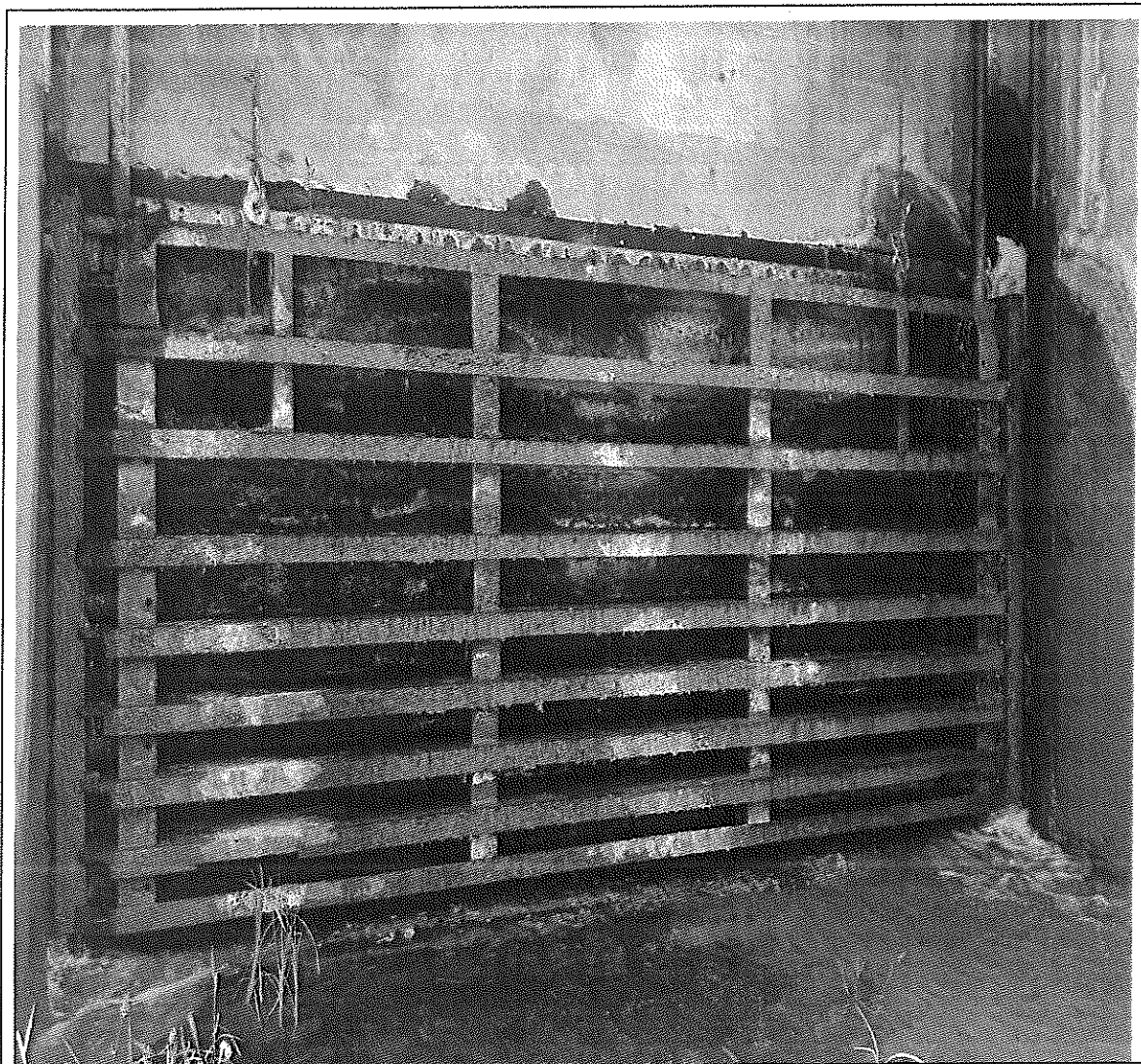
Asimismo se desmontarán y desarmarán los electromecanismos para efectuarles tareas de mantenimiento (limpieza, reparaciones y pintura).

Se repararán los tableros de comandos y las instalaciones eléctricas incluidas la iluminación de los respectivos puentes de mecanismos de las compuertas.

Por la complejo acceso para el retiro de las compuertas y toda su cadena cinemática vinculada se podrán reparar en situ debiendo en tales circunstancias crear las condiciones de trabajo adecuada, para garantizar la buena ejecución de los mismos.



Cuadro de Maniobras de la Cámara desarenadora del Dique Cipolletti en regular estado. Por tales circunstancias, serán reparados en su totalidad.



Compuerta N°2 Tanto su escudo, su estructura resistente, recatas umbral y trenes de rodadura presentan un elevado grado de corrosión, debido a esta circunstancia se observan una inadecuada estanqueidad.

MEMORIA TECNICA

OBRA: MANTENIMIENTO ELECTROMECHANICO DE COMPUERTAS – DIQUE CIPOLLETTI

Las compuertas de las Cámaras Desarenadora del Dique Cipolletti, presentan deterioro general y un importante ataque corrosivo en todas sus estructuras metálicas, particularmente los escudos.

Sus sistemas de rodamientos se encuentran bloqueados por la corrosión y algunos de ellos destruidos.

Las estanqueidades (burletes) están reseca, deformadas y agrietadas.

Los umbrales y recatas, presentan ataque corrosivo y deformaciones.

Los cables de contrapesos requieren su reemplazo y los contrapesos tareas de mantenimiento.

Los mecanismos requieren tareas de reparaciones, mantenimiento y pintura.

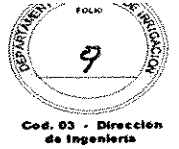
Concluidos los trabajos, las compuertas mencionadas quedarán mecánicamente operables por un prolongado período de tiempo, recomendándose el apropiado mantenimiento periódico.

Se he previsto que las reparaciones se lleven a cabo siguiendo una ordenada secuencia de tareas que se describen seguidamente.

DETALLE:

- 1) Desvinculación de los vástagos y contrapesos.
- 2) Desmontaje y evaluación del tren de rodamientos.
- 3) Desmontaje de estanqueidades (burletes).
- 4) Desmontaje de compuertas de su alojamiento por la parte posterior.
- 5) Piqueteado y rasqueteado de las superficies de las compuertas para determinar el grado de deterioro de los perfiles resistentes, efectuar las reparaciones necesarias y reemplazar todas las superficies de chapa de las compuertas.
- 6) Arenado a metal blanco de todas las superficies metálicas como escudo, perfiles resistentes, recatas, umbrales, pistas de burletes, contrapesos, ejes, ruedas y demás componentes.
- 7) Desmontaje y reparación de pistas de rodamientos.
- 8) Reparación o cambio de umbrales colocando, de resultar necesario, una planchuela nueva sobre el perfil existente para el correcto apoyo del burlete. Reparación de Recatas y Dinteles.
- 9) Reemplazo de perfiles resistentes y placas en todas las estructuras.
- 10) Reparación y/o fabricación de los componentes del tren de rodamientos de

IRRIGACIÓN



apoyo, laterales y de contrapesos; ruedas, ejes, tapas, bujes, soportes, seguros, retenes, etc...

11) Aplicación de esquema de pintura en todas las superficies metálicas previamente arenadas. Montaje de nuevas estanqueidades (burletes) laterales, superiores y de umbral.

12) Montaje de compuertas en su alojamiento, **por la parte posterior**, armado y montaje de ruedas de apoyo y laterales.

13) Reparaciones en los electromecanismos, Gabinetes y Tableros de comandos, Cambio de límites de carrera necesarios y todos los trabajos requeridos, pintura de los mecanismos.

14) Repaso y retoques de pintura.

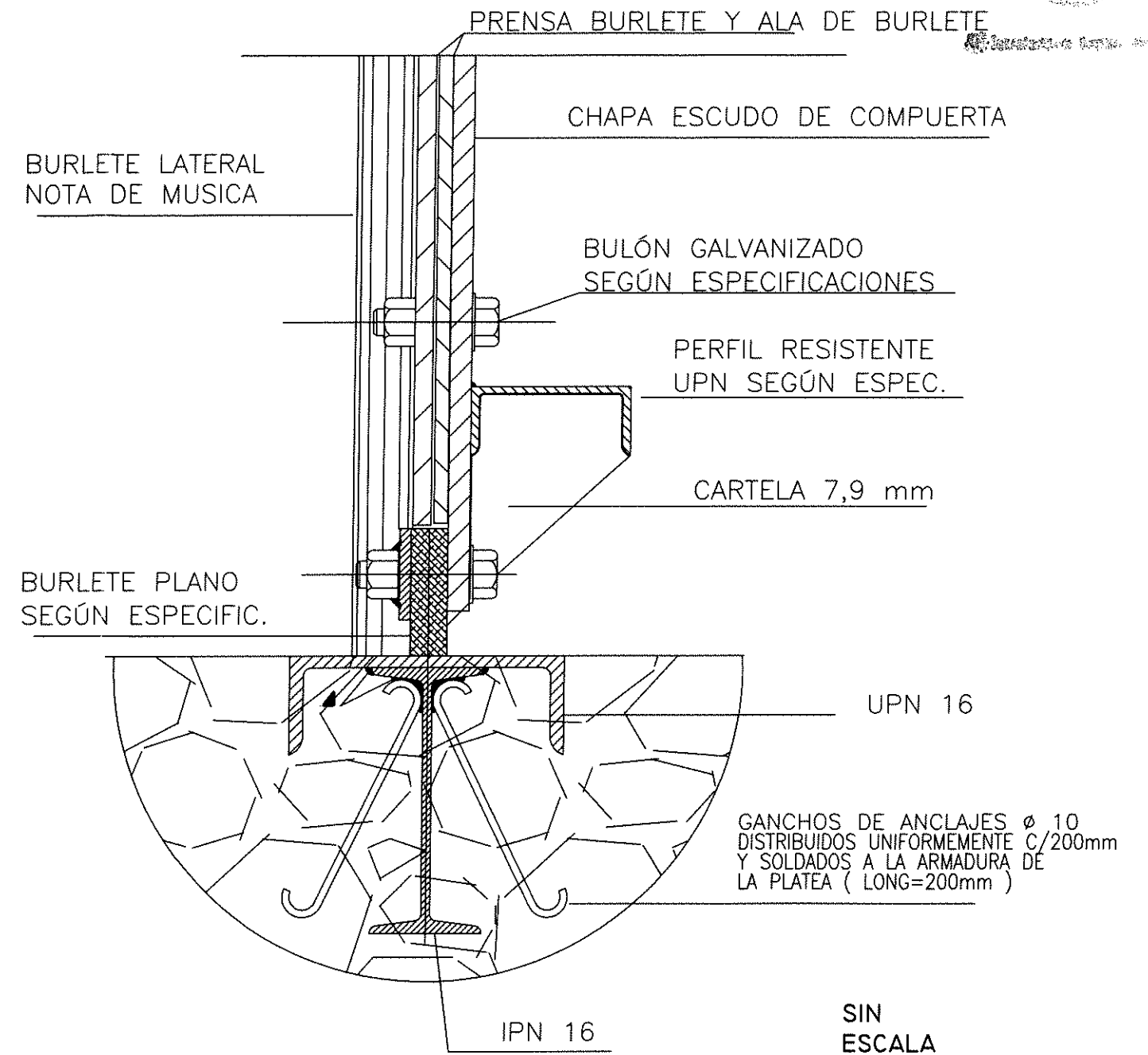
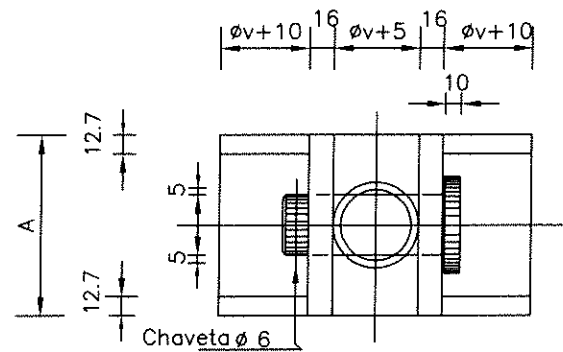
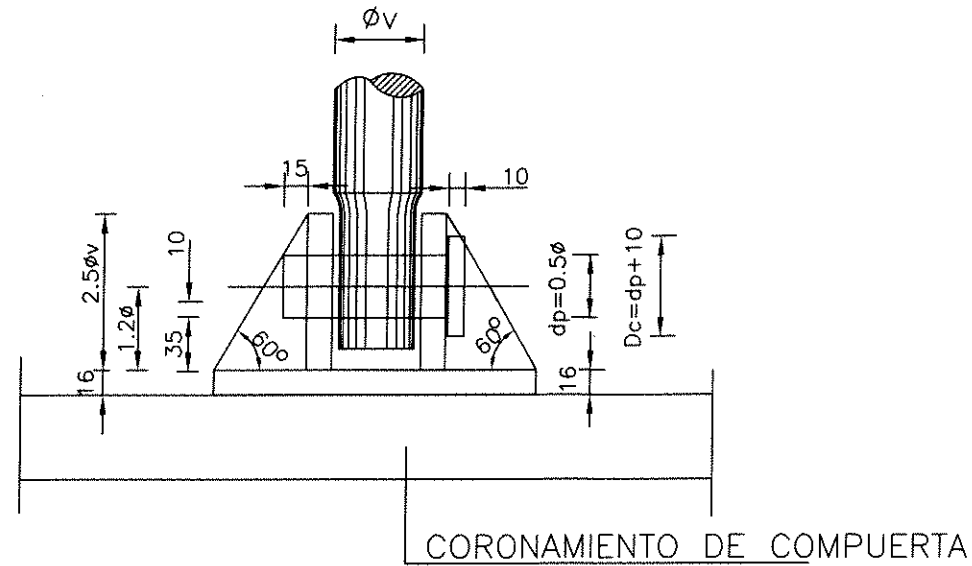
15) Nivelación y puesta en servicio.



Latitud: 33° 2'50.23"S
 Longitud: 68°55'54.08"O

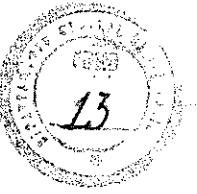
IRRIGACIÓN			
OBRA: Dique Cipolletti Mantenimiento electromecánico de compuertas PLANO: Croquis de Ubicación			SUBDELEGACION RIO MENDOZA MZA., MARZO DE 2021
PROYECTO Y CALCULO ING. ALEJANDRO GALLARDO ING. JUAN IBARZÁBAL	DIRECTOR DE INGENIERIA ING. CIVIL CARLOS MARTINI SUBDELEGADO	SUPERINTENDENTE ING. AGRIM. SERGIO MARINELLI	EXPTE. N°
	AGR. MARCELO LANDINI		PLANO N°

CÁNCAMO DE IZAJE VISTA FRONTAL

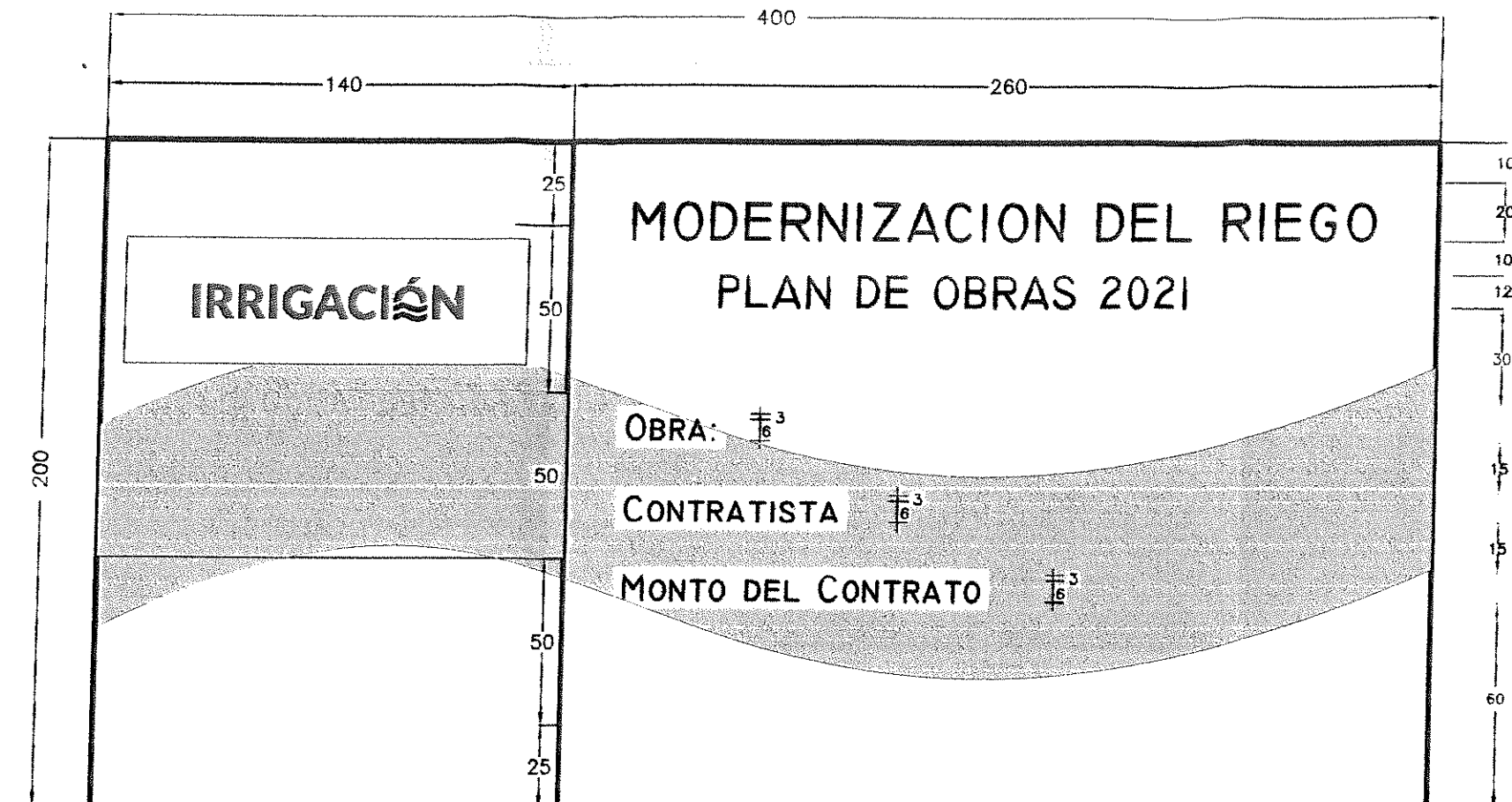


A= Ancho maximo igual al ancho del perfil de coronamiento
 TODAS LAS DIMENSIONES ESTAN DADAS EN MILIMETROS
 ϕV = DIAMETRO VÁSTAGO

OBRA: MANTENIMIENTO ELECTROMECANICO DE COMPUERTAS DIQUE CIPOLLETTI			IRRIGACIÓN
			MZA., ABRIL DE 2021
SUBDELEGACION RIO MENDOZA	DIRECTOR DE INGENIERIA	SUPERINTENDENTE	PLANO N°
	ING. CIVIL CARLOS MARTINI PROYECTO Y CALCULO		HOJA:
SUBD. AGRIM. MARCELO LANDINI	ING. JUAN IBARZABAL	ING. AGRIM. SERGIO MARINELLI	



Secretaría de Obras Públicas



REFERENCIAS

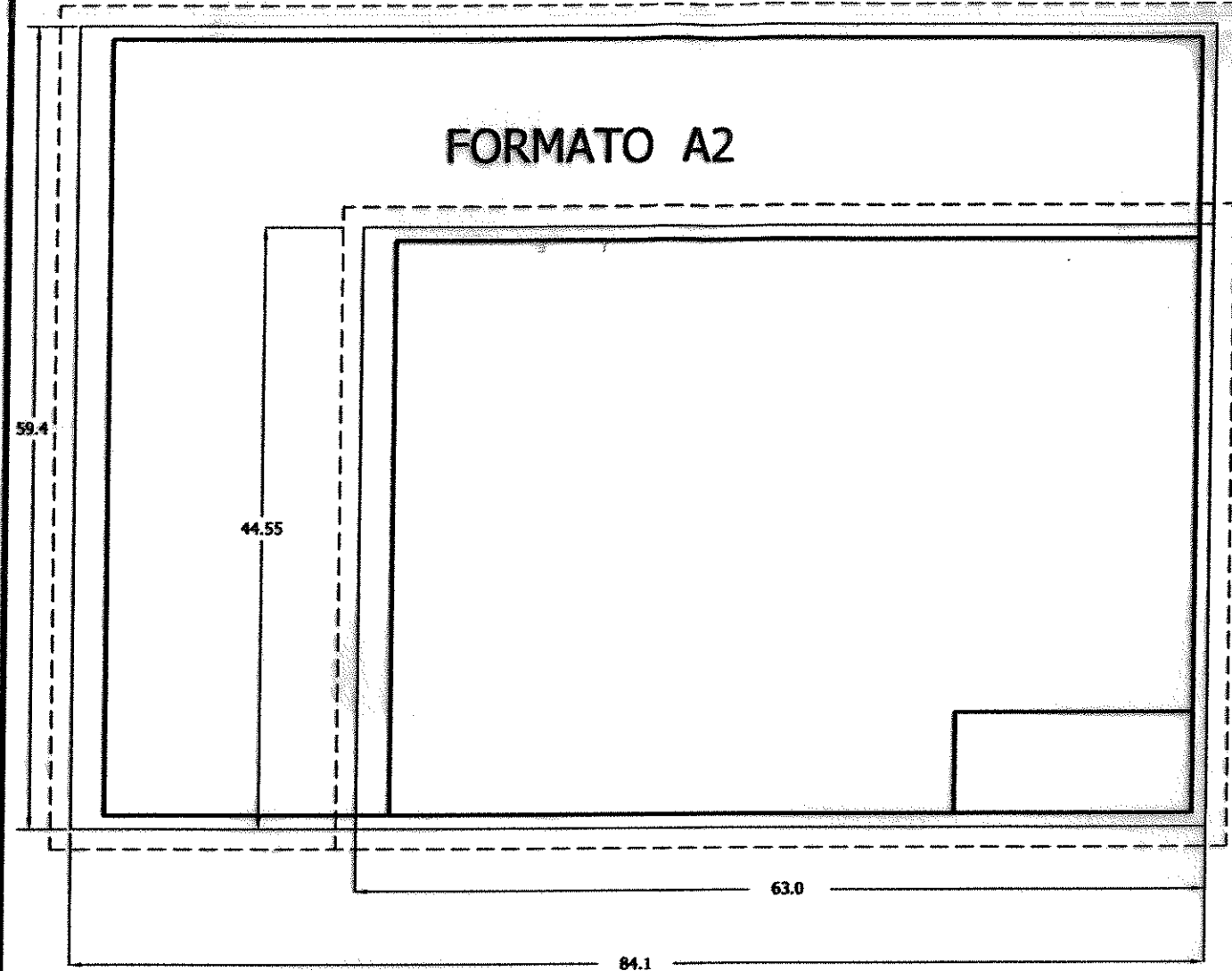
CARTEL DE OBRAS
 CONSTA DE 2 AREAS
 A) Area de isologos
 B) Area de referencias de obra

DESCRIPCION
 A) Fondo: Blanco
 ISO: Irrigacion segun muestra de colores

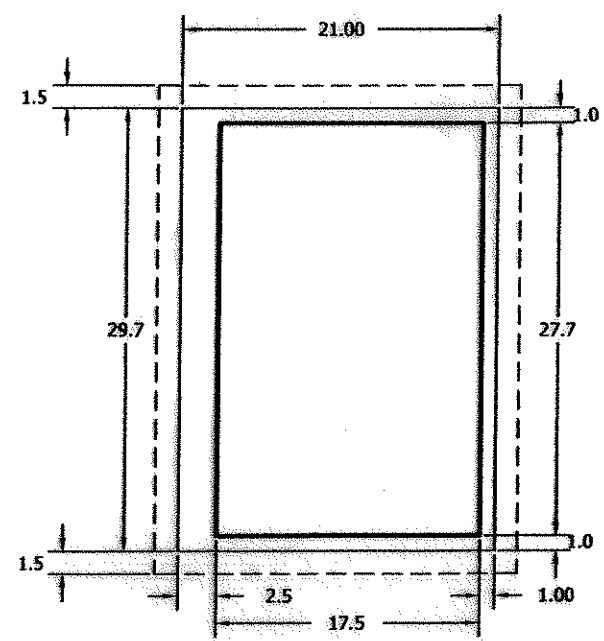
TIPOGRAFIA: Logo y slogan de Irrigacion Lato Bold
 Textos Complementarios: Lato Regular / Lato Bold
 Textos Gobierno y Ministerio: Lato Regular / Lato Bold
 B) Fondo: Blanco

DETALLES:
 CARTEL EN CHAPA NEGRA N° 18 SOBRE BASTIDOR DE MADERA O METALICO TRATADO CON ANTIOXIDO Y PINTURA ANTICORROSIVA
 MONTAJE: EN COLUMNAS DE MADERA ESCUADRADA O PERFILES DE HIERRO SEGUN COTAS

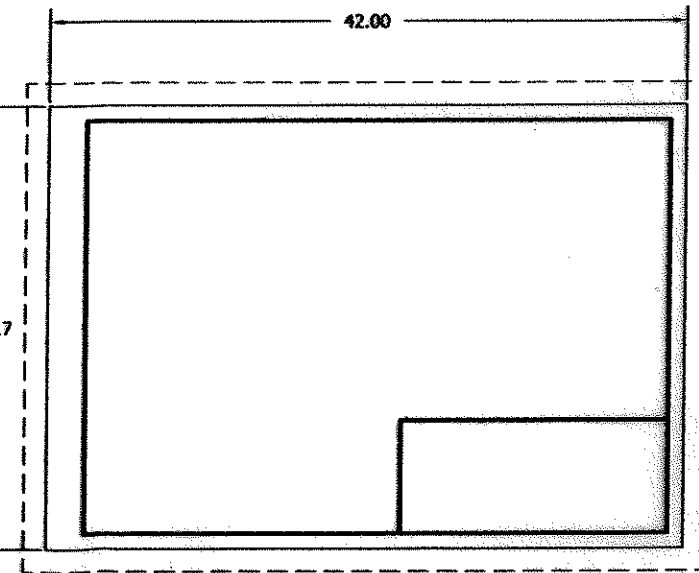
SUBDELEGACION RIO MENDOZA			IRRIGACIÓN
CARTEL DE OBRA			
PROYECTO Y CALCULO	DIRECTOR DE INGENIERIA	SUPERINTENDENTE	EXPTE. N°
	ING. CIVIL CARLOS MARTINI SUBDELEGADO		PLANO TIPO
ING. ALEJANDRO GALLARDO	AGRIM. MARCELO LANDINI	ING. AGRIM. SERGIO MARINELLI	



FORMATO A4



FORMATO A3



CONFORME RESOLUCIÓN 182/92
 ESCALAS: Se empleará 1:1, 1:2 y 1:5 múltiplos y submúltiplos con factor 10

IRRIGACIÓN		MENDOZA GOBIERNO	
OBRA:			
PLANO:			
PLANO CONFORME A OBRA		SUBDELEGADO	
INSPECCIÓN	EMPRESA		

IRRIGACIÓN		MENDOZA GOBIERNO	
NORMAS PARA LA CONFECCIÓN DE PLANOS CONFORME A NORMAS IRAM 4504			PLANO TIPO
			MZA., MARZO DE 2018
PROYECTO Y CALCULO	DIRECTOR DE INGENIERIA	SUPERINTENDENTE	EXPTE. N°
	ING. CIVIL CARLOS MARTINI SUBDELEGADO		PLANO N°
ING.		ING. AGRIM. SERGIO MARINELLI	

ANEXO I

Al firmar la presente, el Oferente manifiesta expresamente la aceptación de todas las reglas y cláusulas del **ANEXO I - CONDICIONES GENERALES DE CARÁCTER LEGAL** aprobado por resolución N° 351 / 98 del H.T.A., el que se considera parte integrante de los Documentos de Licitación; y que se declara conocer aceptando la totalidad de su contenido. Se aceptan también sus Modificatorias (Res. H.T.A. N° 208/03, N° 220/05, 642/05 y Res. Superintendencia N° 267/18), sus anexos, circulares y notas aclaratorias, de plena conformidad.

El mismo podrá consultarse y descargarse en la página web del Departamento General de Irrigación www.irrigacion.gov.ar/dgi/es/licitaciones.

ANEXO II

CONDICIONES PARTICULARES DE CARÁCTER LEGAL

ARTÍCULO 1° Objeto de la Licitación.

La presente Licitación Pública Nacional, cuyo Comitente es el Departamento General de Irrigación, tiene por objeto la contratación de la Obra: "MANTENIMIENTO ELECTROMECHANICO DE COMPUERTAS – DIQUE CIPOLLETTI"

Consistente en la recuperación de cuatro compuertas, su estructura resistente, recatas, umbrales y sus correspondientes trenes de rodadura, arenado a metal blanco de todas las partes metálicas, para su posterior aplicación de esquema de pintura, mantenimiento de contrapesos y cambio de cables (nuevos), cambio de burletes recuperación de los cuatros electromecanismos y su cadena cinemática vinculada, y demás tareas previstas en artículos de pliego en consideración.

ARTÍCULO 2° Venta y Consultas de la documentación.

Los Documentos de Licitación incluyen la Memoria Descriptiva, Pliegos de Condiciones Generales de Carácter Legal y de Orden Técnico, Condiciones Particulares de Carácter Legal y Especificaciones Técnicas Particulares, Planilla de Cómputo Métrico y cantidades y Planos.

La documentación se podrá consultar en la Dirección de Ingeniería del DEPARTAMENTO GENERAL DE IRRIGACIÓN - Barcala Esq. Avda. España, Provincia de Mendoza, de lunes a viernes de 8:30 hs a 13:00hs, o en la página web del Departamento General de Irrigación www.irrigacion.gov.ar/dgi/es/licitaciones.

Los oferentes que deseen presentarse en la Licitación Pública, deberán descargar sin costo alguno e imprimir la documentación desde la página web, www.irrigacion.gov.ar/dgi/es/licitaciones, la que formará parte de la oferta que presente el oferente en la Licitación Pública, con excepción de los Pliegos de Condiciones Generales cuyo contenido se declara aceptar y conocer, no siendo necesaria su presentación en la documentación de oferta.

El Departamento General de Irrigación publicará en su página web todas las consultas, respuestas, modificaciones y agregados a los documentos de licitación de conformidad con lo establecido en el ANEXO I - CONDICIONES GENERALES DE CARÁCTER LEGAL - Artículo 10°: CONSULTAS – MODIFICACIONES – AGREGADOS, sin revelar la identidad del proponente que formuló la consulta, las que serán comunicadas en la página web con una anticipación mínima de 2 días

hábiles previos a la fecha de apertura, siendo responsabilidad exclusiva de los interesados el informarse sobre su existencia.

ARTÍCULO 3º Presupuesto Oficial

El presupuesto oficial de la obra licitada, asciende a la suma de pesos: QUINCE MILLONES CIENTO SESENTA Y CUATRO MIL SEISCIENTOS SESENTA Y SEIS CON 66/100. (\$15.164.666,66)

ARTÍCULO 4º Sistema de contratación.

Conforme lo previsto en la ley 4.416 de Obras Públicas, se establece que la obra se contratará por la modalidad de UNIDAD DE MEDIDA, determinando el precio global para la ejecución del Proyecto total y definido en sus aspectos esenciales y característicos en los respectivos Planos Generales, Planos Complementarios, Pliego de Bases y Condiciones, Memoria Descriptiva, Cómputo Métrico y el Presupuesto.

4.1 Los Oferentes cotizarán un precio global y único por el que se comprometen a ejecutar la obra total, consumada y perfecta, de acuerdo al fin para que fuera proyectada. Los Oferentes cotizarán la totalidad de los ítems detallados en la planilla de oferta que a tal efecto se adjunta.

4.2 El Idioma de la Oferta es castellano. Las ofertas deberán presentarse en PESOS ARGENTINOS.

4.3 Estarán incluidas dentro del precio de la oferta todas las obras básicas objeto de esta licitación: obras de arte, obras accesorias, obras de protección, elementos de control, comodidades para la inspección, movilidad para la inspección y todo otro gasto derivado de la ejecución, control y puesta en marcha de las obras, conservación y mantenimiento durante el plazo de garantía, incluidos en el presente pliego, en los planos de proyecto y en todo elemento o documentos escritos, que integren la documentación legal y técnica de la obra licitada y que sea necesario e imprescindible ejecutar para que la obra cumpla su fin sin tener ítem expreso en la Planilla de Oferta.

4.4 La Planilla de Oferta, la Oferta y los Análisis de Precios Unitarios deberán ser llenados y presentados por el oferente aplicando sus precios unitarios a las cantidades de obra indicadas en dicha Planilla, obteniéndose de ese modo el Monto de la Oferta. El monto de la Oferta total se expresará en letras y números teniendo validez en caso de discordancia lo expresado en letras.

4.5 La división de la Planilla de Cómputo y Presupuesto en ítems, con sus precios parciales, se efectúa con el exclusivo objeto de ordenar, oportunamente, la certificación y pago de los trabajos a medida que se vayan realizando y a efectos de comparar las ofertas entre sí y con referencia al presupuesto oficial, por parte de la Comisión de Preadjudicación.

4.6 Los precios unitarios que los Oferentes indicarán en su oferta y las cantidades que se consignan en la planilla de oferta sólo constituyen estimaciones que de

IRRIGACIÓN



ningún modo limitarán la obligación del Contratista de ejecutar la obra completa por el precio ofertado, ni le otorgarán derecho a reclamar pagos adicionales por rubros omitidos o por cantidades ejecutadas conforme a los diseños y especificaciones técnicas que excedan a las consignadas en esa Planilla de Oferta.

4.7 En caso de contradicción entre el total resultante de multiplicar las cantidades por los precios unitarios y el precio global indicado por el oferente en su oferta, prevalecerá este último. En este caso, los precios unitarios serán corregidos en la proporción necesaria para llegar al precio global cotizado.

4.8 La oferta presentada debe respetar la lista de cantidades incluida en el presente pliego licitatorio y/o modificaciones posteriores mediante notas aclaratorias.

4.9 El Contratante podrá solicitar aclaraciones al Licitante en el caso de que los Análisis de precios presentados por el Licitante presenten errores, irregularidades, precios o proporciones desusadas que afecten las Especificaciones Técnicas, y en el caso de que la oferta, a juicio del Contratante, no guarde coherencia con el Plan de Trabajo, el Cronograma de ejecución, la Metodología Constructiva, el Equipamiento propuesto, los Análisis de Precios y la Planilla de Oferta.

4.10 Los Oferentes no tendrán la opción de presentar sus Ofertas de manera electrónica.

ARTÍCULO 5º: RECEPCIÓN Y APERTURA DE LAS OFERTAS. VISITA DE OBRA

RECEPCION: Las propuestas deberán dirigirse al DEPARTAMENTO GENERAL DE IRRIGACIÓN, ubicada en calle Barcala esquina Avda. España de la Ciudad de Mendoza. Las ofertas se recibirán hasta las __: __ hs del día _____ de 2021.

APERTURA: La Licitación Pública se realizará el día _____ de 2021, a las __: __ horas, en el Departamento General de Irrigación - Barcala esq. Avda. España 1º Piso-Ciudad-Provincia de Mendoza.

ARTÍCULO 6º: ALTERNATIVAS Y VARIANTES

Para la presente Licitación Pública los oferentes NO se permitirán Ofertas alternativas ni variantes.

ARTÍCULO 7º: ANTICIPOS

En la presente Obra SI se prevé un anticipo financiero.

IRRIGACIÓN



El importe del mismo no resultará mayor al VEINTE POR CIENTO (20 %) del Monto de Contrato de Obra. El Certificado de Anticipo Financiero podrá ser reclamado a partir de la fecha en que el Contrato de Obra se encuentre firmado y sellado y el Contratista haya presentado la Garantía de Anticipo Financiero. El mismo se pagará a más tardar 10 días de su fecha de emisión. Será descontado de los sucesivos certificados de obra en la misma proporción.

El contratista deberá afianzar este anticipo mediante una póliza de Caucción por el monto del anticipo, expedida por una compañía aseguradora que cumpla con las siguientes condiciones: Garantía o Carta de Crédito irrevocable por el CIENTO POR CIENTO (100%) del importe del anticipo. Dicha garantía permanecerá en vigencia hasta que se haya reembolsado el anticipo y su monto podrá ser deducido progresivamente conforme a los reembolsos que haga el contratista.

Esta garantía podrá adoptar cualquiera de las formas establecidas: garantía bancaria, carta de crédito irrevocable o póliza de seguros de caución. El monto de esta garantía se reducirá automáticamente en la misma proporción con que se amortice el anticipo en las estimaciones mensuales de cuentas presentadas por el contratista. La garantía caducará el día que se amortice la última parte del anticipo.

ARTÍCULO 8º: PLAZO DE EJECUCIÓN

La Obra Licitada deberá ejecutarse en un plazo de SESENTA (60) DÍAS CORRIDOS. El mismo se contará a partir de la fecha del Acta de Replanteo y se extenderá hasta la fecha del Acta de Finalización de los trabajos, siendo de aplicación al respecto las disposiciones atinentes del Capítulo XI de la Ley N° 4.416 y de los Artículos N° 30 y 31 del Decreto Reglamentario N° 313/81.

No se considerarán como causales de ampliación de plazo, las lluvias y/o heladas que ocurrieran durante ese lapso.

En todos los Ítem se exigirá una ejecución acumulada semanal que esté de acuerdo con el plan de trabajos aprobado y que como mínimo debe corresponder a la hipótesis de avance lineal. No siendo aceptable ningún tipo de retraso, salvo justificación satisfactoria y a solo juicio del Departamento General de Irrigación.-

Época de ejecución: Corta anual de aguas 2021.

ARTÍCULO 9º: DEPÓSITOS DE GARANTÍAS

La Garantía de Mantenimiento de la Oferta podrá ser constituida en cualquiera de las formas previstas en el Artículo 28º del Pliego de Condiciones Generales de Carácter Legal, y no deberá ser inferior al 1% (UNO POR CIENTO) del Presupuesto Oficial.

La Garantía de Mantenimiento de la Oferta de una U.T.E. deberá ser emitida en nombre de la U.T.E. que presenta la Oferta. Si dicha U.T.E. no ha sido legalmente constituida en el momento de presentar la Oferta, la Garantía de Mantenimiento de la Oferta deberá estar en nombre de todos los futuros socios de la U.T.E.

IRRIGACIÓN



La garantía deberá tener vigencia y validez hasta el término del plazo de mantenimiento de Oferta. La misma se deberá constituir a favor del Departamento General de Irrigación, en alguna de las siguientes formas:

- a) Dinero en efectivo, mediante depósito en pesos o dólares estadounidenses en el Banco Nación a cuyo efecto se acreditará el depósito en la cuenta que oportunamente se indicará, o bien se entregará un certificado de depósito a Plazo Fijo a nombre de la Tesorería del Departamento General de Irrigación. Los intereses sobre el monto de la garantía exigida, en este caso formarán parte de la misma.
- b) Fianza bancaria, o de entidad autorizada por el Banco Central de la República Argentina, o fianza comercial de personas o empresas con reconocida o acreditada solvencia en relación al monto de la inversión comprometida, mediante el correspondiente documento afianzando al postulante, emitido en carácter de fiador liso y llano y principal pagador con renuncia a los beneficios de división y exclusión y a toda interpretación previa al deudor principal, en los términos del artículo 1584 del Código Civil y Comercial de la Nación.
- c) Póliza de Seguro de Caucción, extendida por entidad aseguradora de reconocida solvencia.

En caso de constitución de la Garantía según b) o c) se cumplirá con lo siguiente:

El texto de la fianza y póliza de Seguro de Caucción deberá indicar la identificación del presente concurso, el beneficiario (Treasurería del Departamento General de Irrigación) y el plazo de duración, que en ningún caso será inferior al período exigido para el mantenimiento de la oferta, incluido el término de prórroga automática allí establecido. Las firmas de los representantes legales del fiador deberán hallarse certificadas por Escribano Público, con la correspondiente legalización, el que certificará a sí mismo la atribución de los firmantes para otorgar la fianza.

Sin perjuicio de lo anterior, la fianza deberá cumplir las condiciones básicas previas en el Artículo 9 del Decreto N° 313/81 y modificatorias, reglamentarios del Decreto Ley N° 4416.

El texto de la fianza y el fiador deberán ser previamente aceptados por el Departamento General de Irrigación, a cuyo efecto deberá aprobar el texto con los documentos que las instrumenten y con las instituciones y personas que las otorguen.

Una vez constituida la fianza bancaria o póliza de seguro de caucción, deberá ser depositada en la Tesorería de la Sede Central del Departamento General de Irrigación por la cual se emitirá un Boleto de Ingresos Varios con los datos de la misma.

El Boleto de Ingresos Varios (Constancia de Depósito de Garantía de Oferta) deberá entregarse en original con la Documentación presentada en el Acto Licitatorio adjunto a una copia de la Fianza Bancaria o Póliza de Seguro de Caucción depositada.(DPTO. Certificaciones - TEL 54 261 4234000 int. 265)

ARTÍCULO 10: EVALUACIÓN Y SELECCIÓN DE LA PROPUESTA

10.1 Evaluación de Ofertas

En la presente Licitación Pública NO habrá Precalificación, se registrará por el Sistema de doble sobre, con presentación conjunta y apertura simultánea en el acto licitatorio. Posteriormente la Comisión de Preadjudicación analizará todas las ofertas y elaborará un dictamen fundado acerca de las impugnaciones y las Ofertas, estableciéndose el orden de méritos según el monto ofrecido por cada una de ellas en orden creciente (de menor a mayor), recomendando la adjudicación a la Oferta de menor valor del oferente que resulte admisible y que cumpla con todos los requisitos.

10.2 Criterios de Selección

10.2.1 Calificación de Antecedentes Técnicos - Empresariales (CAT):

El Oferente deberá cumplir con los requisitos exigidos en los puntos a), b), c), d), e) y f) para su calificación.

Se admite que el Oferente, en el caso de presentarse como consorcios o UTEs (Unión Transitoria de Empresas), sume las cantidades correspondientes a cada uno de los integrantes de la Asociación a fin de determinar si el Oferente cumple con los requisitos mínimos exigidos.

Se permitirá declarar hasta 1 (UNA) Obra por Oferente para demostrar el cumplimiento de cada requisito a) y b). En caso de que el Oferente sea una UTE, se permitirá que cada integrante presente hasta 1 (UNA) Obra para el cumplimiento de cada requisito, admitiéndose el cumplimiento del requisito solamente por los antecedentes de un sólo socio o por la suma de los antecedentes presentados por cada uno.

a) Antecedentes demostrativos de la capacidad empresarial para ejecutar obras del tipo de las que se licitan (Monto Anualizado)

Mínimo Exigido: Haber ejecutado UNA (1) Obra de cualquier naturaleza por un Monto Anualizado Mínimo de \$8.000.000,00 (de Pesos Ocho Millones), que cuente con Recepción Provisoria aprobada dentro de los últimos CINCO (5) Años al mes anterior al de la fecha de la presentación de la Oferta. La Obra para cumplir el requisito será la declarada en el FORMULARIO FCAT - CALIFICACIÓN DE ANTECEDENTES TÉCNICOS - EMPRESARIALES (CAT), no permitiéndose declarar otra obra con posterioridad al Acto de Apertura.

b) Antecedentes demostrativos de la capacidad empresarial para ejecutar obras del tipo de las que se licitan (Especialidad Similar):

Mínimo Exigido: Haber ejecutado UNA (1) Obra de Especialidad Similar, por un monto mínimo de \$4.000.000 donde se pueda acreditar el cumplimiento del requisito mínimo exigido en i).

IRRIGACIÓN



La Obra declarada para dar cumplimiento a cada requisito debe contar con Recepción Provisoria aprobada dentro de los últimos CINCO (5 años) al mes anterior al de la fecha de la presentación de la Oferta.

La especialidad se evaluará para la obra declarada por el Oferente o cada integrante de una UTE y que haya sido ejecutada como Contratista principal, Contratista Socio en UTE (según porcentaje participación) ó Subcontratista.

El requisito de Especialidad Similar a verificar es:

i. Requisito – Reparación de estructuras metalúrgicas : Obras electromecánicas hidráulicas que incluyan reparación metalúrgica de compuertas o estructuras metálicas similares de gran porte ya sea en taller o en situ, con aplicación de esquema de pintura, reemplazo de componentes, y movimientos de cargas superiores a las 10 toneladas.

La obra se deberá declarar en el FORMULARIO FCAT - CALIFICACIÓN DE ANTECEDENTES TÉCNICOS - EMPRESARIALES (CAT).

c) Equipo total disponible por la empresa:

Mínimo Exigido: El Oferente deberá cumplir con la presentación del FEQ – EQUIPO MÍNIMO EXIGIDO o los equipos alternativos propuestos por el Oferente, a efectos de su calificación de conformidad con el ARTÍCULO 18°: EQUIPO MÍNIMO del pliego Condiciones Particulares . El oferente deberá presentar toda la información adecuada para demostrar claramente los datos declarados en los formularios.

En caso de UTEs, se considerará la presentación del equipo propuesto específico por cada integrante para cumplir con el requisito total del Oferente, no exigiéndose mínimos requeridos para cada socio.

d) Antigüedad de la Empresa:

Requisito Exigido: El Oferente ó cada socio en caso de U.T.E., deberán acreditar una antigüedad en el rubro de Construcción de Obras no menor de CINCO (5) años acreditados mediante la presentación de la Constancia de Inscripción en el Registro Público de Comercio de la Jurisdicción que corresponda al domicilio de la sociedad o norma estatal que autorice su funcionamiento y para el caso de Sociedades extranjeras se acreditará mediante el certificado emanado de la autoridad de control u otro organismo competente del país en que se hubieren constituido, que acredite su existencia como personas jurídicas.

Junto con la Oferta, el Oferente presentará los siguientes documentos adicionales a los solicitados en el Anexo I – Pliego de Condiciones Generales:

Nombre de los Representantes Legales que estén facultados para contratar en nombre de la empresa o asociación y autorizados para formular la oferta y documentación que respalde su designación.

Copias del contrato social de la Empresa y acta de designación de autoridades. La duración de la sociedad deberá alcanzar hasta el término del período de responsabilidad por defectos (plazo de garantía y conservación) de la obra.

IRRIGACIÓN

Las Ofertas presentadas por una U.T.E. deberán acompañar el Contrato de U.T.E. en instrumento privado con firmas certificadas por escribano publico o en instrumento publico con los requisitos determinados en el Art. 378 de la ley 19.550, de conformidad con las disposiciones del Código de Comercio, Ley N° 19550 y Ley N° 8523 y las exigencias de pliegos respecto de las responsabilidades de las Empresas que la constituyen, suscriptas por los representantes de las mismas, con copia, en su caso, de los instrumentos societarios que autorizan la conformación de la U.T.E. El oferente presentará el Contrato de U.T.E. y copia del Formulario y fecha de presentación de trámite en la Dirección de Personas Jurídicas de la Provincia de Mendoza.

Los oferentes deberán presentar Constancia de Inscripción en los Impuestos Nacionales y Provinciales y Sistema Único de Seguridad Social, Constancia y Renovación (a la fecha de licitación) del INSTITUTO DE ESTADISTICA Y REGISTRO DE LA INDUSTRIA DE LA CONSTRUCCION (IERIC). Nota de aceptación de la jurisdicción de los Tribunales Ordinarios de la Provincia de MENDOZA, haciendo renuncia expresa al Fuero Federal o cualquier otro fuero que con posterioridad al acto licitatorio se crease. Aceptación de que, en el caso de ser adjudicatario, fijará domicilio en la Provincia de MENDOZA, al cual se dirigirán todas las notificaciones que se practiquen al contratista.

Las empresas y sus Representantes Técnicos deberán presentar el Certificado de Inscripción y habilitación del CONSEJO PROFESIONAL DE INGENIEROS Y GEÓLOGOS DE MENDOZA (COPING).

Toda la documentación antedicha deberá presentarse en castellano, y ser foliada y firmada por el Representante del Oferente.

e) Metodología, Plan de Trabajo y Personal Clave:

Requisito Exigido: El Oferente deberá cumplir con la presentación de:

METODOLOGÍA DE TRABAJO exigida en Artículo 16° - Pliego Condiciones Particulares

PLAN DE TRABAJOS exigido en Artículo 17° - Pliego Condiciones Particulares

PERSONAL CLAVE exigido en Artículo 23° - Pliego Condiciones Particulares, según FORMULARIO FPC - PERSONAL CLAVE.

Para su calificación, el oferente deberá cumplir con las exigencias particulares de cada Artículo del Pliego de Condiciones Particulares para lograr el cumplimiento de la exigencia general.

f) Calificación del Comportamiento de Contratistas de Obras Hídricas para ejecutar obras del tipo de las que se licitan:

La presente licitación SI admitirá la participación de Empresas sin Calificación del Comportamiento de Contratistas de Obras Hídricas.

La presente licitación SI admitirá la participación de Empresas sin inscripción en el Banco de Datos de Empresas Constructoras (BADECO).

IRRIGACIÓN



La presente licitación SI admitirá la participación de Empresas sin inscripción en el Registro de Antecedentes de Constructores de Obras Públicas. No obstante, aquellas empresas que SI estén inscriptas y que posean alguna suspensión del (RACOP) no serán admisibles a la presente Licitación Pública. Para su verificación, aquellas empresas que estén inscriptas deberán presentar el Certificado de inscripción y habilitación. Los antecedentes del RACOP serán utilizado únicamente con fines de consulta e intercambio de información entre el Departamento General de Irrigación y el Ministerio de Economía, Infraestructura y Energía del Gobierno de la Provincia de Mendoza, mientras que las capacidades empresariales serán evaluadas según el presente Pliego de Condiciones, no requiriéndose para esta Licitación Pública ningún Certificado de Capacidad de contratación por especialidad determinada por el RACOP.

DOCUMENTACIÓN PARA DETERMINAR EL CUMPLIMIENTO DE LOS REQUISITOS:

El oferente para determinar el cumplimiento de los requisitos exigidos en el inciso a) y b) deberá aportar la siguiente documentación respaldatoria, a fin de justificar fehacientemente la/s obra/s, según corresponda y tener en cuenta las siguientes consideraciones:

Para obras públicas: acto administrativo de adjudicación, contrato sellado, actas de inicio, de recepción provisoria y definitiva, acto administrativo de adicionales y/o supresiones, resoluciones de ampliación de plazo, resoluciones de multas aplicadas, último certificado de obra, contratos de UTE, subcontratos si los hubiera y documentación complementaria.

Para obras privadas: documentos respaldatorios que demuestren fehacientemente la existencia de un contrato de obra y que reúnan la información necesaria para realizar la Calificación de Antecedentes Técnicos-Empresariales (CAT), monto del contrato, mes y año básico, plazo de obra, especialidades, adicionales y supresiones, fecha de entrega.

Los subcontratos de obra pública serán considerados únicamente en aquellos casos en que exista un contrato de obra pública, y para su reconocimiento se presentará el instrumento administrativo correspondiente que acredite haber sido autorizado como tal por el comitente; caso contrario se lo considerará como un subcontrato privado. Para la aceptación de los antecedentes como subcontratos privados deberán presentar información específica de los trabajos ejecutados y serán procedentes siempre y cuando dichos documentos privados tengan una fecha cierta. La fecha cierta será la de su exhibición judicial o en otra repartición pública donde se archive; la de su reconocimiento ante notario y dos testigos firmantes; la de su transcripción en un registro público; y la del fallecimiento del suscriptor, o del que lo redactó, o del que firmó en carácter de testigo.

La presentación de facturas será estudiada en cada caso por la Comisión Evaluadora a fin de verificar si corresponde ser consideradas como comprobantes de certificación de obra.

No serán tomadas en consideración para la determinación de la CAT: prestación de mano de obra, presupuestos, cartas de intención, subcontratos de subcontratos, alquiler de equipos, venta de materiales, dirección técnica ni administración.

Para contratos firmados en el exterior y cuyos precios no hayan sido establecidos en pesos, la moneda en la que se presentará la información será el dólar estadounidense (USD). Dicha información será convertida a pesos (\$) de acuerdo al siguiente valor de conversión: 1 dólar (USD) = Cotización banco Nación, tipo billete, vendedor correspondiente a 7 días anteriores a la fecha de apertura.

Determinación del Monto Anualizado Mínimo exigido en 10.2.1 a) y b) CAT

Las Empresas declararán UNA (1) Obra de cualquier naturaleza de mayor monto ejecutada y UNA (1) Obra de especialidad Similar, que cuente con Recepción Provisoria aprobada dentro de los últimos CINCO (5) años al mes anterior al de la fecha de la presentación de la Oferta, consignando:

- Nomenclador de la naturaleza de la obra.
- Denominación de la obra según contrato y breve descripción.
- Monto contractual a valores básicos de contrato con indicación del mes y año al que el mismo corresponde: obras públicas mes anterior al de apertura de la licitación; obras privadas mes anterior al del contrato.
- Monto de adicionales y supresiones, expresados a valores básicos de contrato, con indicación del mes y año al que corresponden.
- Plazo total real de ejecución, incluyendo prórrogas aprobadas, indicando mes y año de iniciación y terminación.

El Monto Anualizado (Ma) resultante de la obra ejecutada declarada como antecedente, se determinará mediante:

$$Ma = (12/PI) \times MC \times To \times Fa$$

, dónde:

MC = Monto total de la obra, igual al monto contractual original, más adicionales, menos supresiones autorizados, a precios básicos (sin incluir variaciones de precios).

En caso de adicionales y/o supresiones, los mismos deberán también ser referidos a valores básicos de contrato. En caso de permitir más de una obra los montos resultarán de la suma aritmética de los montos de obra declarada.

12 = 12 meses

PI = Plazo total de obra en meses (contractual más prórrogas aprobadas). Si este plazo es menor de doce (12) meses, para el cociente 12/PI, se adoptará como valor uno (1).

To = Coeficiente de afectación por tipo de obra, según la siguiente escala:

Obra pública

To = 1,00

IRRIGACIÓN

Subcontrato de obra pública To = 0,75
 Obra privada To = 0,50
 Subcontrato de obra privada To = 0,25

Fa = Factor de Actualización referido al año del monto básico (mes de firma de contrato), cuyos valores se detallan en la siguiente tabla:

Factores de actualización para obras ejecutadas

Año	FA	Año	FA
2021	1.00	2015	6.15
2020	1.37	2014	7.63
2019	1.87	2013	10.33
2018	2.84	2012	12.83
2017	3.68	2011	16.58
2016	4.68	2010	21.24

Fuente DEID-ICC Gran Mendoza (Base 1988-100)

En caso de que el oferente sea una U.T.E. y presentare más de una obra, el Monto anualizado se determinará en un periodo de doce (12) meses consecutivos de los últimos CINCO (5) años, considerados desde la fecha de apertura de las solicitudes, coincidentes para todas las obras declaradas por la U.T.E.

10.2.2. Calificación de los antecedentes Económico - Financieros:

a) Capacidad Financiera

Requisito exigido: El INDICE DE CAPACIDAD FINANCIERA (ICF) debe resultar mayor o igual a 1,00. Si arroja un valor menor que 1,00 no cumple el requisito y su oferta será rechazada.

En cuanto a las UTE se tomará el Índice para el grupo económico que será el considerado a efectos de la calificación, dado que el conjunto de empresas responde solidariamente ante la administración.

Se considerará la suma del Capital de Trabajo (CT) declarado por cada socio para el grupo económico (U.T.E.), no exigiéndose Capital de Trabajo mínimos requeridos para cada socio, a excepción de que el CT declarado por cada socio deberá ser positivo, caso contrario invalidará la oferta de la U.T.E.

Finalmente calculamos el: INDICE DE CAPACIDAD FINANCIERA (ICF) compuesto por los términos:

IRRIGACIÓN

INDICE DE CAPACIDAD FINANCIERA $ICF = \frac{(CT + CB + CC + 0,10 \times OC)}{(PO - AF) \times (30/PL)} > 1,00$

CT: Capital de Trabajo

CB: Crédito Bancario Disponible

CC: Crédito Comercial Disponible

OC: Obras a Certificar

PO: Presupuesto Oficial

AF: Anticipo Financiero

PL: Plazo de Obra

Dónde:

- CT = Capital de Trabajo que surge del último ejercicio, debiendo ser positivo, caso contrario invalidará la oferta, descontando la capacidad comprometida por la empresa en otras obras en ejecución o en proceso de adjudicación según Informe Contable firmado por Contador Público y Certificada su firma por Consejo Profesional o entre respectivo similar que le corresponda.

Este término tiene por finalidad evitar inconvenientes de ejecución por insolvencia, se aplica para evitar la calificación de empresas cuyos Activos se encuentran ya comprometidos en compromisos de ejecución de otras obras.

- CB = Crédito Bancario

- CC = Crédito Comercial disponible para la Obra que se licita exclusivamente.

- OC = Obras a certificar: Obras en ejecución pendientes de pago.

- $D = (PO - AF) \times (30/PL)$ = El denominador del Cálculo del ICF, corresponde al monto requerido de inversión mensual promedio en obra para que la empresa pueda operar hasta el cobro del primer certificado. En caso de no requerir el oferente el uso del Anticipo Financiero en la oferta, o no autorizarse en los Pliegos el Importe de AF considerado será nulo.

El FORMULARIO FICF - CALIFICACIÓN DE ANTECEDENTES ECONOMICOS - FINANCIEROS (ICF) con el cálculo de los indicadores financieros solicitados.

Los valores de los Indicadores financieros deben estar expresados en números o valores decimales.

Estos indicadores se analizan en forma dinámica y al sólo efecto referencial sobre el último ejercicio económico anual cerrado y aprobado.

IRRIGACIÓN

$$\text{SOLVENCIA: } \frac{\text{Activo Total}}{\text{Pasivo Total}}$$

$$\text{LIQUIDEZ CORRIENTE: } \frac{\text{Activo Corriente}}{\text{Pasivo Corriente}}$$

$$\text{PRUEBA ÁCIDA: } \frac{\text{Activo Corriente} - \text{Bienes de Cambio}}{\text{Pasivo Corriente}}$$

$$\text{ENDEUDAMIENTO: } \frac{\text{Pasivo Total}}{\text{Patrimonio Neto}}$$

Para su evaluación, Cada Oferente o cada socio en caso de U.T.E. deberá presentar la siguiente documentación en su Oferta:

Copia de los últimos 2 (Dos) ejercicios anuales cerrados y aprobados (balances generales, con inclusión de todas las notas y extractos de ingresos), los cuales deberán cumplir las siguientes condiciones:

Los importes de la Información Contable deben estar expresados en miles, equivalente en \$

Los Balances deben reflejar la situación financiera del Licitante o de cada socio de una U.T.E.

Los balances deben estar auditados por un contador público matriculado y certificado por el Consejo Profesional de Ciencias Económicas o por la autoridad de control u otro organismo competente del país en que se hubieren presentado.

Los balances deben estar completos, incluidas todas las notas a los estados financieros.

En caso de haber transcurrido más de 6 meses entre la fecha de cierre del último balance y la fecha de la licitación, el oferente deberá presentar un Balance de Corte adicional a los Dos balances ya presentados, a fin de determinar las variaciones patrimoniales sufridas por la empresa durante ese lapso de tiempo. El balance de corte deberá presentar las mismas formalidades que los balances anuales cerrados.

10.3 Criterio de Preadjudicación:

La adjudicación se hará a la oferta que, habiendo cumplido con los criterios de selección, resultare más conveniente a juicio del Departamento General de Irrigación.

Ante ofertas de igual o equivalente conveniencia técnica, financiera y económica, tendrán preferencia las propuestas de empresas mendocinas que acrediten dar cumplimiento a los requisitos en los art. 20 y 20 bis de la ley 4416, modificada por la Ley 7.038, en los términos allí establecidos.

ARTÍCULO 11º: DEPOSITO GARANTÍA DE IMPUGNACIONES

La garantía que se debe presentar conjuntamente con las impugnaciones a que hace referencia el Artículo N° 43 del Pliego de Condiciones Generales se realizará en Tesorería dependiente de la Dirección de Contabilidad y Finanzas, del Departamento General de Irrigación.

ARTÍCULO 12º: ELEMENTOS PARA LA INSPECCIÓN

Dentro de los TRES (3) días posteriores a la firma del acta de Inspección, el contratista proveerá sin cargo, para el exclusivo uso de la inspección y hasta la recepción provisoria de la obra, los elementos de control, Libros de Obra, las instalaciones que seran destinadas a oficina y los vehiculos para la movilidad de la inspección.

Estas instalaciones, así como su equipamiento, seran sometidas a la aprobación de la inspección.

La empresa contratista debera proveer y hara entrega a la inspección de los siguientes elementos que a continuacion se detallan:

A. Libros de Obra: Deberá entregar TRES LIBROS tipo 3004 n° 3 original y dos copias móviles según el siguiente detalle:

- LIBRO DE ACTAS
- LIBRO DE ORDENES DE SERVICIO
- LIBRO DE NOTAS DE PEDIDO (para la

Empresa)

Alternativa: La Inspección podrá disponer el reemplazo de los Libros de Obra por "HOJAS IMPRESAS EN COMPUTADORA" según lo establecido en el art. 62 del Anexo I, numeradas correlativamente y por triplicado, tamaño IRAM A-4 y en procesador de texto Word.

B)-Elementos de control y comunicaciones.

La Empresa Contratista proveerá a la Inspección los siguientes elementos que a continuación se detallan.

- 1) Un calibre para medición de interiores y exteriores con capacidad de lectura de 200mm. Como mínimo con aproximación de 0,05mm.
- 2) Una cinta métrica metálica de 5m. como mínimo con apreciación del milímetro y una cinta métrica de 30 metros con igual precisión.
- 3) Un medidor de espesores de capa de pintura en estado seco con escala de 0 a 400 micrones mínimo con, calibración en "0" y un espesor conocido. Resolución 1 (un) micrón, digital con accesorios. La prueba, aprobación y recepción de tipos y calidades de estos equipos están a cargo de la inspección.
- 4) Un multímetro digital Multímetro para medición de voltaje alterno y continuo, corriente alterna y continua, resistencia, capacidad y frecuencia. Detección de tensión sin contacto, rango 100 a 1000VAC. Medición de Hfe de

IRRIGACIÓN

Transistores. Con puntas de prueba, adaptador para medir: capacidad, diodos y transistores, Manual y 2 Baterías de 9V Alcalina.

- 5) Cinta de peligro, suficiente para la obra
- 6) Un equipo radiotransmisor tipo Handy o teléfono celular compatible con los sistemas de comunicaciones del D.G.I. con el suficiente crédito para el uso durante todo el plazo de la obra.

El contratista está obligado a proveer todos los elementos mencionados y aquellos que no están indicados precedentemente, pero que son necesarios para el control de la obra (incluyendo insumos de oficina), sin tener derecho a reclamar pago adicional alguno por este concepto.

Estos elementos serán devueltos a la Contratista en la fecha de la firma del Acta de Recepción Provisoria de la Obra.

La prueba, aprobación y recepción, de tipos y calidades de estos equipos estará a cargo de la inspección.

- 7) Un (1) termómetro para temperatura ambiente de máxima y mínima

C-Movilidad para la Inspección.

La contratista pondrá a disposición efectiva de la Inspección de la Obra UN (1) VEHÍCULO de las características indicadas más adelante, a partir del Acta de Replanteo de la obra, con o sin chofer según lo disponga la Inspección. La no presentación de este requerimiento por parte de las empresas oferentes, en el acto licitatorio, deberá ser cumplimentada dentro de los dos (2) días hábiles siguientes a la clausura de dicho acto, de no ser así se procederá al rechazo de la oferta.

Dicho vehículo responderá, como mínimo, a las siguientes especificaciones y condiciones de uso: Vehículo naftero, diésel ligero o a gas natural comprimido, en buen estado con o sin chofer, según lo disponga la inspección de obra, modelo 2017 en adelante, con seguros de: responsabilidad civil y terceros transportados y no transportados sin límite, las pólizas de seguro tendrán fecha de vencimiento posterior a la fecha de recepción provisoria de la obra.

Corre por cuenta del Contratista el mantenimiento, limpieza, reparaciones, gastos de combustibles y lubricantes, impuestos, tasas, etc., que la movilidad ocasione. En aquellos periodos en que se repare o mantenga la movilidad, el Contratista deberá poner a disposición de la Inspección otra movilidad de similares o mejores características.

La provisión de la movilidad, como así también los gastos que ella origine, no dará derechos al Contratista a reclamo alguno por este concepto. La movilidad se encontrará afectada exclusivamente a la Inspección en forma permanentedurante toda la jornada de trabajo y fuera de ella si por razones de servicio la Inspección de Obras así lo dispusiera.

IRRIGACIÓN

El vehículo deberá tener capacidad mínima para 4 (cuatro) personas y estará equipado con los siguientes elementos: rueda de auxilio, gato, matafuego, calefacción, herramientas, balizas y botiquín.

El Contratista deberá mantener al servicio de la Inspección la movilidad hasta la firma del Acta de Recepción Provisoria, y está obligado a transportar a la Inspección (cuando ésta lo solicita) hasta la firma del Acta de Recepción Definitiva.

Todo el equipamiento e instalaciones solicitadas serán devueltos a la Contratista a la firma del Acta de Terminación de Obra.

La contratista está obligada a transportar al personal de inspección de obras del DGI cuando este lo requiera durante el periodo de garantía y hasta la recepción Definitiva de la obra.

ARTÍCULO 13°: REPLANTEO

El Contratista está obligado a efectuar el replanteo dentro de los DOS (2) días corridos a partir de la fecha en que se notifique de la Resolución de la Adjudicación.

En la fecha del mismo se labrará el acta correspondiente aclarándose la ubicación de los puntos de replanteo de obra y la cantidad de forestales a erradicar para su posterior replante.

De no iniciar la empresa contratista las tareas correspondientes, el Departamento General de Irrigación se reserva el derecho de adjudicar las obras a la oferta más conveniente en el siguiente puesto, de acuerdo al orden de mayor conveniencia dado por la comisión de adjudicación.

ARTÍCULO 14°: PERÍODO DE GARANTÍA - RECEPCIÓN DEFINITIVA

El período de garantía de la Obra será de 12 (doce) meses a partir de la firma del acta de recepción provisoria de la misma, y estarán a cargo del contratista todos los trabajos para su conservación y mantenimiento.

El Departamento General de Irrigación determinará la magnitud de los desperfectos o deficiencias, fijando asimismo el plazo máximo en que los daños deberán ser reparados en la misma comunicación al Contratista.

Cuando se anuncie algún desperfecto o deterioro se agregará al Plazo de garantías los días transcurridos desde la fecha de emisión de la Orden de Servicio hasta la fecha del Acta de reparación cumplida.

Finalizado el período de garantía, el Departamento otorgará la Recepción Definitiva.

ARTÍCULO 15°: PENALIDADES Y MULTAS

En caso que el Contratista incurriera en las faltas que a continuación se enumeran, le serán aplicadas las multas indicadas:

IRRIGACIÓN

- a) Por incumplimiento en la provisión de elementos para la Inspección: Si se registrara en forma total o parcial el incumplimiento de la provisión de los elementos indicados en el Art.: 12º se le aplicará a la Contratista una multa del CERO COMA SEIS POR MIL (0.60 o/oo) del monto del Contrato por cada día de atraso.
- b) Por no cumplir en tiempo reparaciones en el período de garantía: Se Aplicará a la firma contratista de una multa diaria del CERO COMA OCHO POR MIL (0.80 o/oo) del monto del contrato, hasta que dé cumplimiento a lo establecido.
- c) Ausencia de Representante Técnico: La ausencia injustificada en la obra del Contratista o de su Representante Técnico, generará al primero la aplicación de una multa equivalente al CERO COMA NUEVE POR MIL (0.90 o/oo) del monto contractual actualizado por cada día de ausencia.
- d) Incumplimiento de Orden de Servicio: En cada ocasión que el Contratista o su Representante Técnico se negaran a notificarse de una Orden de Servicio o no procedieran a su cumplimiento, se aplicará una multa equivalente a CERO COMA SEIS POR MIL (0.60 o/oo) del monto contractual actualizado por cada día de incumplimiento.
- e) Suspensión de los trabajos: Si el Contratista paralizara los trabajos sin causa debidamente justificada, se le aplicará una multa equivalente a CERO COMA NUEVE POR MIL (0.90 o/oo) del monto contractual actualizado, por cada día de paralización.
- f) No iniciación de los trabajos: La no iniciación injustificada de la obra, por parte del Contratista, desde la notificación de la orden de iniciación de los trabajos, dará lugar a la aplicación de una multa equivalente a CERO COMA OCHO POR MIL (0.80 o/oo) del monto contractual actualizado, por cada día que se demore la misma. La multa que se aplique por demora en la iniciación de los trabajos, no autoriza al Contratista a tener por prorrogado el plazo de la obra por el número de días correspondientes a aquella. Superados los CINCO (5) días sin iniciar los trabajos se procederá a la resolución del contrato por aplicación de la Ley Orgánica de Obras Públicas N° 4416, Art. 81, Inc. c.
- g) Incumplimiento de los Planes de Trabajos e Inversiones: Cuando sin mediar causa justificada, el Contratista no dé cumplimiento a los Planes de Trabajo e Inversiones que figuran en el Contrato, se aplicará una multa equivalente a CERO COMA SEIS POR MIL (0.60 o/oo) del monto contractual en cada mes que se verifique atraso. Superados los DIEZ (10) días en que se verifique el incumplimiento de los Planes de Trabajo se procederá a la resolución del contrato por aplicación de la Ley Orgánica de Obras Públicas N° 4416, Art. 81, Inc. d.
- h) Demoras en la terminación de los trabajos: La demora en la terminación de los trabajos perjudica a los usuarios del recurso hídrico, razón por la cual se aplicará una multa equivalente a CERO COMA SEIS POR MIL (0.60 o/oo) del monto contractual por cada día que se verifique atraso.

La aplicación de multas en una de las etapas no dará a lugar al desplazamiento en el tiempo del comienzo de la siguiente etapa.

IRRIGACIÓN



El importe de las multas será descontado de los certificados a favor del Contratista, de las retenciones del Fondo de Reparación o de la Garantía Contractual.

i) Retraso en la entrega de planos conforme a Obra y Fotografías: Cuando sin mediar causa justificada, el Contratista no dé cumplimiento a la entrega en tiempo y forma de los planos Conforme a Obra, indicado en las Condiciones Generales, ó el presente pliego particular se aplicará una multa equivalente a CERO COMA SEIS POR MIL (0.60 o/oo) del monto contractual por cada día que se verifique atraso.

j) Incumplimiento de las Normas de Higiene y Seguridad Laboral: Cuando sin mediar causa justificada, el Contratista no dé cumplimiento a la tramitación de las normas vigentes de Higiene y Seguridad en el Trabajo (En particular en lo referente a los trámites de designación del Responsable en Obra en H. & S. Laboral y a la presentación del Programa de Seguridad Aprobado por la ART), se aplicará una multa equivalente a CERO COMA SEIS POR MIL (0.60 o/oo) del monto contractual por cada día que se verifique el atraso. Superados los DIEZ (10) días de incumplimiento de las Normas se procederá a la resolución del Contrato por aplicación de la Ley Orgánica de Obras Públicas N° 4416 Art. 81, Inc b.

k) Atraso en la afectación de Equipo Mínimo: Cuando sin mediar causa justificada, el contratista no dé cumplimiento a la afectación concreta en obra del Equipo Mínimo establecido en el Artículo 18, del presente pliego particular se aplicará una multa equivalente a UNO COMA OCHO POR MIL (1.80o/oo) del monto contractual por cada día que se verifique atraso.

l) Cartel de obra: Dentro de los cinco (5) días de la Fecha de Iniciación de Obras, el Contratista deberá colocar UN (1) cartel de obra en el lugar que indique el Inspector de Obras, y de acuerdo a las especificaciones del Plano tipo correspondiente. Se le aplicará al Contratista una multa del CERO COMA SEIS POR MIL (0.60o/oo) del monto del contrato por cada día de atraso en el cumplimiento de este requisito.

m) Trabajos mal ejecutados: Se Aplicará a la firma contratista una multa diaria del CERO COMA OCHO POR MIL (0.80 o/oo) del monto del contrato, hasta que dé cumplimiento a la reparación, demolición u otras tareas indicadas oportunamente en Orden de Servicios, señalando trabajos mal ejecutados.

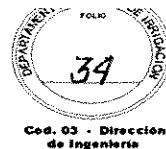
ARTÍCULO 16°: METODOLOGÍA DE TRABAJO

Los oferentes presentarán en el acto licitatorio, la metodología de trabajo que proponen aplicar durante la ejecución de la Obra.

Su contenido mínimo comprende:

- A) Descripción de la organización general del obrador y del suministro de materiales.
- B) Descripción de la forma de ejecutar cada ítem, con indicación del equipo a utilizar y personal de conducción.
- C) Secuencia de construcción de partes de la obra para garantizar la terminación en plazo.

IRRIGACIÓN



La metodología de trabajo será de cumplimiento obligatorio y, durante la ejecución de la obra, sólo podrá ser variada mediante aprobación justificada de la Inspección.

La Inspección de obra podrá ordenar modificaciones de la misma en caso que considere como causal de demora el seguimiento de la metodología aceptada o aprobada.

Artículo 17º: PLAN DE TRABAJOS O AVANCE DE OBRAS

El Plan de Trabajos a que se refiere la Ley N° 4416 y de acuerdo con el Artículo 52º Capítulo IX del Pliego de Condiciones Generales, lo presentará el proponente junto con la documentación o en su defecto dentro de los dos días hábiles, contados a partir del acto licitatorio.

El Plan de Trabajos deberá prever, en cada uno de los ítem ejecuciones semanales acumuladas que como mínimo impongan la exigencia de un avance lineal de trabajos ejecutados, (volúmenes ejecutados proporcionales a tiempos utilizados en la ejecución).

Todo plan observado por la causa antedicha deberá ser corregido dentro de las cuarenta y ocho (48) horas de notificada la observación.

De no ser corregido, el Departamento General de Irrigación modificará de oficio los avances de trabajos previstos en los ítems observados, para adecuarlos a los rendimientos mínimos correspondientes al avance lineal, salvo justificación satisfactoria y a solo juicio del Comitente.

Artículo 18º: EQUIPO MÍNIMO.

En la Licitación, las Empresas oferentes deberán acreditar fehacientemente la afectación a la obra del equipo que se detalla a continuación, el cual podrá ser de su propiedad, alquilado o con derecho de uso, con indicación de la fecha a partir de la cual estará afectado a esta obra y el período que permanecerá en ese estado.

Las Empresas estarán obligadas a presentar sus Subcontratistas con la oferta, informando el equipamiento y personal que afectarán a la Obra como así también la dirección de sus oficinas e instalaciones para ser inspeccionados por personal técnico el D.G.I.

Dichos Subcontratistas no podrán ser cambiados con posterioridad a la adjudicación de la Obra. Su incumplimiento hará pasible a la Contratista de la multa establecida en el art nº 16 inciso h.

IRRIGACIÓN

Los equipos señalados son mínimos para toda la obra básica, deben ser de modelo actualizado y comprenderán (Ver FORMULARIO FEQ- EQUIPO MINIMO GENERAL):

- 1) TRES equipos completos de soldadura eléctrica continúa.
- 2) DOS tornos de bancadas paralelas de 1200 mm entre puntas, con Caja Norton
- 3) UNA taladradora de pie con capacidad de broca de hasta 38,1mm. Y velocidad variable.
- 4) UNA taladradora portátil de fijación electromagnética con capacidad de broca 25,4mm.
- 5) DOS taladradoras manuales con capacidad de broca 25,4mm.
- 6) TRES amoladoras portátiles.
- 7) DOS equipos completos de oxicorte.
- 8) UNA sierra electromecánica con capacidad de corte de hasta 200 mm.
- 9) UNA prensa hidráulica de 15 TM.
- 10) DOS equipos de arenado completo con presión mínima de salida de siete atmosferas cada uno.
- 11) DOS equipos de pintura completos aptos para la aplicación de esquema de pintura propuesto para esta obra.
- 12) Herramientas manuales, varias, de uso mecánico y eléctrico.
- 13) UNA grúa con capacidad mínima de 10 Tn., a 20 m del centro de rotación.
- 14) Un grupo electrógeno y Un tablero portátil, con protecciones eléctricas de la capacidad Adecuada a la potencia necesaria para trabajos en campaña.
- 15) Equipos aptos para el movimiento y traslado de equipos y materiales a la obra.
- 16) Equipos para el calefaccionado de arena que sera utilizada en el arenado de superficies metálicas.
- 17) Equipamientos necesarios para la construcción en cada compuerta de cámara de arenado y Pintura que permitan crear el micro clima necesario, para la ejecución de los trabajos de Acuerdo a las especificaciones tecnicas particulares, anexo IV.

Personal mínimo de obra:

2 Oficiales metalúrgicos especializados

2 1/2 Oficiales metalúrgicos.

4 Ayudantes de obra.

1 Oficiales Torneros.

1 Oficial Electricista.

1 1/2 Oficiales Electricistas.

1 Técnico electrónico.

El oferente proporcionara la información adecuada para demostrar claramente que tiene la capacidad para cumplir los requisitos relativos al equipamiento mínimo enumerado.

El detalle descrito es mínimo, pudiendo la inspección solicitar la incorporación a la obra de equipos no indicados en los mismos, la inspección podrá requerir la provisión de mayor cantidad e equipo que en caso así se justifique, para mantener una normal ejecución de los trabajos y terminar dentro del plazo contractual de la obra y lo indicado en el Artículo 8° de este Anexo II sin que ello signifique un reconocimiento de mayores costos.

La inspección podrá rechazar, a su sólo criterio, las maquinarias, herramientas, personal o subcontratistas afectados a la obra que resulten inadecuados o no reúnan las cualidades necesarias para la realización de los trabajos.

La empresa contratista a la fecha del ACTA DE REPLANTEO, deberá colocar a disposición de la obra todo el equipo detallado en su cotización, el que permanecerá en la obra hasta la fecha de confección del ACTA DE TERMINACIÓN DE OBRA.-

ARTÍCULO 19°: FORESTALES

El factor de reposición de forestales erradicados será igual a dos (2).

Los ejemplares a reponer tendrán más de un año de crecimiento y serán entregados con las raíces en el pan de tierra original, dentro de una bolsa de material adecuado para su traslado y mantenimiento.

La empresa contratista tendrá a su cargo la plantación, la construcción del sistema de riego inicial y el mantenimiento de las plantas hasta la fecha de recepción definitiva, debiendo reponer en forma continua las plantas que sufran deterioros o que no prosperen.

La reposición deberá efectuarse con plantas provenientes de viveros habilitados y la especie y variedad forestal será comunicada a la Empresa Contratista por la Inspección de Obra.

Los forestales deberán quedar efectivamente plantados antes de la Recepción Provisoria.

La reposición deberá realizarse en aquellos lugares que indique la Inspección, pudiendo ubicarse la zona de dicha reposición fuera del lugar de construcción de las obras y dentro de un

radio de aproximadamente diez (10) kilómetros alrededor de dicho lugar y donde sea necesario a juicio del Departamento General de Irrigación.

La tramitación y pago de aranceles que pudieran corresponder para la tala y erradicación estarán a cargo de la Contratista y bajo su exclusiva responsabilidad.

ARTÍCULO 20º: FOTOGRAFÍAS

El contratista deberá presentar un juego de 36 (treinta y seis) fotografías en color y cuyo tamaño debe ser de 10 cm por 15 cm, debiendo tener indicado al dorso el número de negativo que le corresponde y el nombre de la obra, la descripción del detalle fotografiado y la fecha. En caso de utilizarse fotografía digital, se presentará el juego de fotografías impresas en color de 10 cm por 15 cm, acompañados por el correspondiente CD con los archivos originales de las fotografías.

Las mismas serán realizadas antes, durante y en la finalización de la obra.

Conjuntamente con la entrega de los planos conforme a obra indicados en el Art. 100º Capítulo XIII del Pliego de Condiciones Generales, el contratista deberá entregar las fotografías, la mora en el cumplimiento de esta entrega será multada del mismo modo que para los planos conforme a obra.

ARTÍCULO 21º: APLICACIÓN DE NORMAS

El contratista deberá regirse por las Normas del Instituto Argentino de Racionalización de Materiales (Normas I.R.A.M.) u otra que aseguren calidad igual o superior para la ejecución de sus trabajos en obra y para la confección de las presentaciones de documentación tanto en el acto licitatorio (SOBRES Nº 1, Nº 2, Alternativas y Variantes) como durante la ejecución de las obras y al presentar documentación conforme a obra.

También deberá aplicarse como norma de proyecto y cálculo el Código de Construcciones Sismo Resistentes para la Provincia de Mendoza.

El incumplimiento durante la ejecución de las obras motivará la aplicación de las multas correspondientes a incumplimiento de Órdenes de Servicio.

Las normas aquí citadas se irán actualizando conjuntamente con el avance tecnológico y la modificación que esto implique a las mismas.

ARTÍCULO 22º: HIGIENE Y SEGURIDAD EN EL TRABAJO

Según lo dispuesto en la resolución Nº 675/95 del Honorable Tribunal Administrativo del Departamento General de Irrigación, la empresa contratista deberá cumplir con la legislación vigente en todo lo referente a Higiene y Seguridad en el trabajo, esto es: Resol. 1069/91 del Ministerio de Trabajo y Seguridad Social de la Nación y Ley Provincial Nº 6.281/95.

Deberá cumplimentar además con las disposiciones cuyo resumen se exponen a continuación:

22.1 Norma legal: Decreto N° 911/96 – M.T.S.S.

Contenido: Reglamento de Higiene y Seguridad para la industria de la Construcción. Tiene en cuenta la Ley de Riesgos del Trabajo 24.557 que crea las aseguradoras de Riesgos de Trabajo (A.R.T.).

22.2 Norma legal: Resolución N° 231/96 – Superintendencia de Riesgos del Trabajo.

Contenido: Entrega de ropa de trabajo, Capacitación del personal, Ejecución de medidas preventivas para la protección de caídas, Disyuntores eléctricos y puesta a tierra, Extintor de incendios ABC de 10 Kgr., Orden y limpieza en la obra, Servicio de Higiene y Seguridad para la industria de la Construcción Y Confección legajo técnico

22.3 Norma legal: Resolución N° 51/97 – Superintendencia de Riesgos del Trabajo.

Contenido: Comunicar en forma fehaciente a la A.R.T. por lo menos con 5 días de antelación la fecha de inicio de todo tipo de obra que emprendan.

La contratista debe comunicar el inicio de obra a la A.R.T.

Confección del programa de Higiene y Seguridad para la industria de la Construcción para cada obra cuando tengan alguna de estas características: Excavación, Demolición, Obras mayores de 1.000 m², Trabajos en altura mayores a 4,00m, Tareas sobre o en proximidades de líneas o equipos energizados en media o alta tensión, Cuando la A.R.T. lo consideren pertinente.

El Programa de Seguridad debe estar firmado por el empleador, el Director de Obra y el Responsable de Seguridad e Higiene y controlado por la A.R.T. quién puede comunicar a la Autoridad de Aplicación, Superintendencia de Riesgos de Trabajo, el incumplimiento del mismo.

22.4 Norma legal: Resolución N° 35/98 – Superintendencia de Riesgos del Trabajo.

Contenido: Tiene en cuenta las particularidades de la industria de la construcción donde concurren distintos empleadores como comitentes, contratista principal y sub-contratista y pueden tener diferentes A.R.T.

Responsabilidad y control del programa de Higiene y Seguridad para la industria de la Construcción.

Actualización de la nómina del personal.

La disposición establece un mecanismo para la coordinación de los programas de seguridad y su control que pueden resumirse:

Programa de Seguridad único coordinado por el Contratista principal o el Comitente para toda la obra que contemple todas las tareas tanto las que realiza el contratista principal como los sub-contratistas.

La obligatoriedad de las A.R.T., de todos los contratistas y sub-contratistas para cumplir con el servicio de prevención y de los respectivos programas de seguridad.

IRRIGACIÓN



No exime a los sub-contratistas de presentar su Programa de seguridad y del aviso de obra según Resolución 51/97

22.5 Norma legal: Resolución 319/99 Superintendencia de Riesgos del Trabajo

Contenido: Establece la obligatoriedad para el comitente de llevar a cabo las tareas de coordinación del Servicio de Higiene y Seguridad, cuando desarrollen tareas simultáneas 2 o más contratistas o sub-contratistas y no hubiera contratista principal o hubiera varios contratistas principales.

Exceptúa a los comitentes de la responsabilidad mencionada cuando en el contrato de locación de obra o servicios respectivos se designe en forma expresa y fehaciente al contratista principal como encargado de asumir la responsabilidad para la coordinación de las acciones de prevención durante todo el tiempo que dure la obra.

Crea la figura de obra repetitiva y corta duración, cuando el procedimiento de trabajo es el mismo y el tiempo de ejecución excede de 7 días corridos. Para estos casos puede presentarse para su aprobación un Programa de Seguridad ante la A.R.T., el cual puede ser utilizado por 6 meses renovables cuando las obras cumplan con las características mencionadas.

22.6 Norma legal: Resolución N° 295/03 – Ministerio de Trabajo, Empleo y Seguridad Social

Contenido: Modifica la Resol 351/79 / Especificaciones técnicas sobre ergonomía y levantamiento manual de cargas y sobre radiaciones.

22.7 Al Iniciar la ejecución de los trabajos de Obras para el DGI, las empresas Contratistas deberán:

Presentar el PROGRAMA DE SEGURIDAD debidamente aprobado por la ART (Aseguradora de Riesgos del Trabajo), el responsable por la Empresa Contratista a cargo del área de Higiene y Seguridad Laboral tramitará la aprobación del mismo.

La empresa contratista no podrá iniciar los trabajos hasta presentar al Inspector de Obra el PROGRAMA DE SEGURIDAD APROBADO acompañado del correspondiente CERTIFICADO DE COBERTURA del Personal en Obra (Altas).

ARTÍCULO 23°: PERSONAL CLAVE

El Oferente deberá proporcionar los datos detallados sobre el personal propuesto y su experiencia, en los formularios PERSONAL CLAVE, adjuntos en la Sección VIII.

El Oferente deberá demostrar que cuenta con el personal para los cargos clave que cumple los siguientes requisitos:

No.	Cargo	Título Habilitante	Experiencia Total en Obras	Experiencia en obras similares (años)
-----	-------	--------------------	----------------------------	---------------------------------------

			(años)	
1	Representante Técnico	Ingeniero Electromecánico, Mecánico, Electricista, o Industrial	10	5

El representante técnico del contratista tendrá como título habilitante EL DE Ing. Electromecánico. Mecánico Eléctrico o Industrial, con experiencia en obras electromecánicas hidráulicas que incluyan reparación metalúrgica de compuertas o estructuras metalúrgicas similares, ya sea en taller o en situ, con aplicación de esquemas de pintura, reemplazo de componentes, y movimientos de carga superiores a 10Toneladas.

Atenderá continuamente la Obra. Asimismo el Ingeniero residente permanecerá en Obra en forma permanente durante el horario de trabajo, deberá tener experiencia acorde con el tipo de Obra licitado.

La Contratista contará con un Responsable en Higiene y Seguridad Laboral durante la ejecución de la obra. Dicha persona deberá ser idónea en la materia y tendrá como funciones presentar y aprobar el PROGRAMA DE SEGURIDAD por la ART, controlar los Certificados de Coberturas del Personal en Obra (Altas), llevar a cabo las tareas de coordinación del Servicio de Higiene y Seguridad y coordinar las acciones de prevención de accidentes durante todo el tiempo que dure la obra entre otras.

El proponente presentará el CURRICULUM VITAE de los integrantes del personal universitario que estarán a cargo de la Obra.

ARTÍCULO 24°: SEGUROS

La empresa deberá tomar seguros por Responsabilidad Civil por montos que permitan cubrir contingencias tales como accidentes producidos en la zona de Obras e imputables a ella y por destrucción parcial de las obras por contingencias climáticas.

Los beneficiarios de las Pólizas de seguros para el personal de inspección de Obra (Inspectores y Sobrestantes) será el propio DEPARTAMENTO GENERAL DE IRRIGACIÓN, en la persona de su SUPERINTENDENTE o del DIRECTOR DE INGENIERÍA en representación, en caso de existir dudas o disposición en contrario los beneficiarios serán designados por los propios asegurados, dentro de las siguientes consideraciones:

- A. Las empresas bajo ninguna circunstancia, podrán designarse a sí mismas o a personas de su elección como beneficiarios de dichas pólizas.
- B. El tomador del seguro será el Contratista, el Departamento General de Irrigación será el beneficiario y el asegurado será el Inspector de Obra y los Sobrestantes si los hubiere.

ARTÍCULO 25°: PLANOS CONFORME A OBRA

IRRIGACIÓN



El Contratista deberá presentar, dentro de los TREINTA (30) días de confeccionada el ACTA DE TERMINACIÓN DE LOS TRABAJOS y bajo apercibimiento de aplicación de la multa indicada en el Art.15 Inc. i. UNO (1) juego de planos originales en papel tipo BOND de 90 gr.y DOS (2) juegos de los archivos en soporte digital (CD o DVD), grabados bajo formato de AUTOCAD 2014 o superior.

ARTÍCULO 26°: RESCISIÓN POR CULPA DEL CONTRATISTA

Se establece, según lo previsto en el Art. 119 del Pliego de condiciones Generales que el porcentaje que se aplicará al valor de los trabajos inconclusos, es del SETENTA POR CIENTO (70%)

ARTÍCULO 27°: CARTEL DE OBRA

Producida la firma del Contrato y conjuntamente con el replanteo de Obra la empresa deberá colocar la cantidad de UNO (1) cartel de obras en el lugar que indique la Inspección de Obras, el mismo deberá ser confeccionado de acuerdo al plano tipo que será entregado por la Dirección de Ingeniería.

ARTÍCULO 28°: MANTENIMIENTO DE OFERTA

El proponente se obliga a mantener los precios estipulados en su propuesta durante un plazo mínimo de treinta (30) días corridos a contar desde la fecha de la licitación.

Si no se produjera la Adjudicación en dicho plazo el mantenimiento de oferta se prorrogará automáticamente por otro periodo igual y por única vez, de conformidad con el Artículo 29 del Anexo I del pliego de Condiciones Generales de Carácter Legal.

ARTÍCULO 29°: MEDICIÓN, CERTIFICACIÓN Y PAGO. INTERESES MORATORIOS

La medición de los trabajos se registrará según el Art. 114° del Anexo I - Pliego de Condiciones Generales de Carácter Legal.

La certificación de los trabajos se registrará según el Art. 115°, 116°, 117° y 118° del Anexo I - Pliego de Condiciones Generales de Carácter Legal.

El Departamento General de Irrigación, de la Provincia de Mendoza, se compromete a cancelar los certificados de obra, anticipo financiero y certificados de ajuste de precios, en un plazo máximo de DIEZ (10) días corridos desde la fecha de aprobación de los mismos. Como fecha de aprobación se considerará la fecha de emisión que se coloca en cada uno de los Certificados.

Si el Contratante emite un pago atrasado en el cumplimiento del párrafo anterior, el Contratista tendrá derecho a reclamar los correspondientes intereses. El interés se calculará a partir de la fecha en que el pago atrasado debería haberse emitido hasta la fecha cuando el pago atrasado es emitido, a la Tasa Efectiva Mensual (TEMBNA) que se presenta en la tabla de Tasa Activa para la Cartera General en pesos (préstamos) del Banco de la Nación Argentina (publicada en www.bna.com.ar o en el Boletín Oficial de la Argentina). En su defecto, puede calcularse a partir

IRRIGACIÓN



de la Tasa Nominal Anual Vencida a 30 días (TNAV30) de esa misma tabla mediante la fórmula: $TNAV30 \times 30/365$.

ARTÍCULO 30°: VARIACIONES DE PRECIOS

El Contrato NO está sujeto a variaciones de precios de conformidad el Pliego de Condiciones Generales – Anexo I, aprobado por Resolución N° 351/98 del H. Tribunal Administrativo, el Art. 118 bis aprobado por Resolución N° 208/03 del H. Tribunal Administrativo.

ARTÍCULO 31°: ACOPIOS

No se ha previsto el acopio para la ejecución de la presente obra

ARTÍCULO 32°: DESVIOS DE AGUA Y DEPRESIÓN DE LA NAPA FREÁTICA

Si existiese riesgo alguno de encontrar agua de origen freático la empresa Contratista deberá tomar los recaudos necesarios para ejecutar los trabajos adecuadamente. En razón de lo cual: no se reconocerá pago adicional alguno por los trabajos que deba ejecutar para desvios, obras de captación, conducción y/ o bombeo del agua en la zona de la obra.

No se admitirá reclamo alguno fundado en desconocimiento o falta de información respecto de la presencia de agua en los niveles freáticos de obra.

ARTÍCULO 33°: INTERPRETACIÓN DEL PROYECTO

Los planos, planillas, gráficos y memorias descriptiva y técnica que acompañan a la presente documentación, muestran el conjunto de la Obra y se consideran suficientes, para que el Proponente, previo conocimiento directo de la zona, del lugar de las Obras y de la documentación existente, pueda confeccionar su propuesta.

Las magnitudes de los trabajos a ejecutar no son fijas ni definitivas.

Por ello si bien han sido adoptadas con criterio técnico y ajustado a la realidad, durante la ejecución de la Obra podrán ser modificadas las previsiones del proyecto cada vez que las condiciones reales del problema así lo hagan necesario.

Los planos, planillas, gráficos y memorias descriptiva y técnica que se incluyen en la presente documentación servirán al contratista, en la preparación de sus previsiones. El Departamento General de Irrigación no asume ninguna responsabilidad por cualquier deducción, conclusión o interpretación personal que el Contratista efectúe basándose en las mismas.

ARTÍCULO 34°: RECOMENDACIONES O CAMBIOS DE PROYECTO

El Contratista adjudicatario deberá ejecutar las obras respetando las recomendaciones o cambios del proyecto original que dispusiera la Inspección.

El Contratista podrá proponer formas alternativas para realizar los cambios enunciados, quedando a juicio de la Inspección el aceptar o no esas formas.

IRRIGACIÓN

ARTÍCULO 35°: DAÑOS A TERCEROS

Si en la construcción de la obra se daña estructuras, líneas de electricidad, vías de acceso, o cualquier otra obra, por negligencia del Contratista, éste deberá reparar los daños y además reconstruir las obras dañadas a su exclusivo costo. Las empresas contratistas deberán pedir información acerca de la existencia de cañerías e instalaciones en el área donde se realizarán los trabajos, objeto del contrato, previo al inicio de los mismos.

ARTÍCULO 36°: GASTOS COMPLEMENTARIOS

Los honorarios profesionales y gastos de cualquier tipo en concepto de estudios de suelos complementarios, laboratorio de ensayos y proyecto de obras dañadas (Art. 16°), serán por cuenta y cargo del Contratista.

ARTÍCULO 37°: LABORATORIOS DE ENSAYOS

A los efectos del control sobre calidad de los distintos materiales a emplear en las obras, el Departamento General de Irrigación podrá ordenar los ensayos que considere necesarios en el Laboratorio de Ensayo de Materiales del I.T.I.E.M., en cuyo caso los gastos de extracción de muestras, transporte y ensayos, correrán por exclusiva cuenta del Contratista.

En el caso de que a juicio del Departamento General de Irrigación resulte dudosa la procedencia de algunos de los materiales, previo a su aprobación, se exigirá al Contratista un certificado de calidad expedido por el I.T.I.E.M.

ARTÍCULO 38°: OBLIGACIONES ANEXAS

A. Generalidades

En el presente artículo se especifican todas aquellas obligaciones y prestaciones anexas a la construcción de las obras que el oferente deberá cotizar en su oferta, complementarias a lo requerido en el Pliego de Condiciones Generales y el Pliego de Condiciones Particulares y cuyos costos deberán estar prorrateados en los diferentes ítems de obra cuando no se especifique lo contrario.

La obra deberá ejecutarse conforme a las presentes especificaciones técnicas, los planos y los plazos contractuales, de modo que resulte completa y responda a su fin, siendo a cargo del Contratista la ejecución y provisión de todos los trabajos aunque no estén indicados específicamente y resulten indispensables para que la obra sea realizada en tiempo y forma previstos.

Por ende el oferente deberá cotizar los trabajos considerando que la obra debe quedar completamente terminada y operativa.

El oferente será el único responsable por los errores que cometieran en la formulación de su oferta.

B. Reconocimiento del terreno

IRRIGACIÓN



Como primera tarea, el Contratista deberá proceder al reconocimiento detallado del área afectada por las Obras propiamente dichas y por las instalaciones de infraestructura.

El Contratista efectuará:

1. Reconocimiento de todos los puntos trigonométricos y puntos fijos existentes dentro del área de obras y en sus vecindades, e indicados en los planos de proyecto o en los entregados por la Inspección de Obra, detectando ménsulas, mojones, etc., verificando sus correspondientes coordenadas y cotas, a efectos de su utilización posterior como puntos de vinculación y apoyo para las correspondientes tareas de replanteo.
2. Reconocimiento de todas las obras existentes en el área en cuestión, identificándose construcciones, edificaciones, instalaciones aéreas y superficiales de todo tipo, etc., que puedan interferir la libre ejecución de las Obras. Se deberá en esa oportunidad ratificar tanto la existencia como la propiedad de dichas construcciones, así como la determinación de las instalaciones a demoler total o parcialmente.
3. Reconocimiento y verificación de la ubicación de los árboles y las plantaciones existentes que puedan interferir en la ejecución de las obras, con los equipos, instalaciones o construcciones temporarias.
4. El Contratista deberá efectuar los sondeos correspondientes a fin de ubicación.

Será responsabilidad exclusiva del Oferente y del Contratista después, recabar de los distintos organismos prestatarios de los servicios, las características y ubicación planialtimétrica de las instalaciones existentes, como complemento de la información proporcionada por el Comitente y la de los planos de proyecto de achicar en forma precisa todas las instalaciones subterráneas existentes, de modo que la traza de las cañerías y conducciones esté perfectamente verificada antes de iniciar el replanteo y la posterior apertura de excavaciones.

En caso de descubrirse durante esta tarea de reconocimiento la presencia de instalaciones que no hubiesen sido anteriormente detectadas por el Oferente en función de la documentación analizada y el reconocimiento del área que debió haber efectuado oportunamente para evaluar el tipo, cantidad y magnitud de interferencias, a efectos de su consideración en la Oferta, se deberá proceder a su identificación y relevamiento.

La presencia de tales hechos existentes no detectados oportunamente por el Oferente, no dará derecho al Contratista a adicional ni reclamo alguno, ya que los mismos debieron ser relevados y contemplados en la Oferta.

Para estas tareas de reconocimiento, el Contratista deberá utilizar toda la información más actualizada disponible: planos de instalaciones de las empresas de servicios públicos (electricidad, agua corriente, cloacas, teléfonos, etc.), planos de vías de comunicación, de instalaciones privadas, etc., sobre la cual efectuará en forma previa el correspondiente estudio detallado de gabinete, a fin de optimizar los resultados de la verificación sobre el terreno.

El Contratista deberá informar al Gerente de Obras con una antelación de un (1) día hábil la fecha de inicio de esta tarea.

Finalizado el reconocimiento del terreno, el Contratista deberá comunicar formalmente los resultados del mismo a la Inspección de Obra.

C. Interferencias con instalaciones afectadas por la obra

El Contratista será responsable de obtener toda la información necesaria y disponible sobre la existencia de instalaciones de servicios públicos u otras y construcciones de cualquier tipo y destino que puedan ser afectadas por el desarrollo de las obras, para lo cual deberá efectuar las gestiones y consultas pertinentes tanto frente a cada empresa estatal o privada prestadora de servicio públicos, como frente a los propietarios municipales o privados de instalaciones de cualquier otro tipo.

Deberá asimismo requerir, de ser necesario, la presencia de inspectores y/o de personal técnico de las empresas estatales o privadas afectadas.

El Contratista, con el aval del Contratante, gestionará ante las respectivas empresas, organismos y/o entidades de electricidad, gas, teléfonos u otras, la remoción y relocalización de aquellas instalaciones que imposibiliten u obstaculicen el desarrollo de las tareas.

El Contratista deberá solicitar la remoción y/o relocalización de dichas instalaciones con una anticipación de no menos de diez (10) días al comienzo de las correspondientes obras, destacando claramente en su solicitud la fecha en que necesitará disponer del lugar libre de obstáculos.

Serán a cargo del Contratista todos los gastos de gestión que lo antedicho origine, así como la presentación de la documentación exigida por las respectivas empresas u organismos.

El Contratista deberá asimismo proceder a la reparación de alambrados, veredas, acequias, calles que pudieran ser dañadas durante el proceso constructivo de la obra. Todo elemento cuyo retiro se deba a la ejecución de las obras deberá ser repuesto por el Contratista en iguales o mejores condiciones que las originales y a entera satisfacción de los posibles damnificados.

Aquellos trabajos que fuesen considerados por la Inspección como indispensables para la ejecución de las obras, en cuanto al pago de dichos trabajos, deberán ser considerados por el contratista según el siguiente criterio, se encuentren o no indicados en los planos:

1. Los que deban ser removidos y recolocados en su mismo sitio, sin modificación de ubicación y/o recorrido, estarán incluidos en el precio de la obra y prorrateados en los ítems correspondientes sean o no ejecutados por el Contratista.

2. Los que deban ser removidos y recolocados en otros sitios y ejecutados por las empresas responsables, su importe correspondiente será abonado por el contratista a la empresa en cuestión, pero luego le será reconocido por el Comitente exclusivamente el monto abonado ("pari-passu") a través del primer certificado mensual que se emita, posteriormente a la aprobación de la constancia pertinente por parte de la inspección. Queda excluida la

IRRIGACIÓN



relocalización de cercos, tranqueras y estructuras menores de las chacras, etc., cuya relocalización estará a cargo del Contratista e incluido en los precios cotizados.

3. Los que deban ejecutar y recolocar el Contratista, serán prorrateados en los precios de la obra de los ítems correspondiente.

Los entorpecimientos o atrasos de obra que pudieran producirse por la demora del Contratista en iniciar las gestiones mencionadas o la posterior demora del trámite que le sea imputable, no serán aceptados como causal para otorgar prórrogas de plazo.

En ningún caso el Contratista podrá por su cuenta remover y/o trasladar instalación alguna sin el conocimiento y la expresa autorización previa tanto de la Inspección, como del propietario de la instalación en cuestión.

Cuando tales instalaciones deban permanecer en su sitio, el Contratista tomará todas las precauciones necesarias para no dañarlas durante la ejecución de los trabajos.

No se reconocerá suplemento alguno sobre los precios del contrato por causa de las precauciones y/o de los trabajos provisorios que el Contratista deba afrontar por la presencia de tales impedimentos.

El Contratista será el único responsable por todo daño o desperfecto que su accionar origine, debiendo entenderse directamente con el perjudicado para justipreciar el monto del daño causado y acordar la forma y la oportunidad de su resarcimiento.

Si en la construcción de la obra se daña estructuras, líneas de electricidad, vías de acceso, o cualquier otra obra, por negligencia del Contratista, éste deberá reparar los daños y además reconstruir las obras dañadas a su exclusivo costo.

Deberá oportunamente dejarse constancia por escrito de todas las circunstancias detalladas en el presente artículo.

Lo expuesto precedentemente incluye a los terrenos que estén bajo la jurisdicción de reparticiones públicas nacionales, provinciales o municipales.

El Contratista deberá además ajustarse a la Ley de Aguas en lo referente a los anchos de servidumbre de los canales, para lo que deberá establecerse la comunicación con las empresas prestadoras de servicios para cumplir esta reglamentación.

D. Replanteo general

Previo a las tareas de limpieza y preparación del terreno de obras, el Contratista deberá realizar el replanteo general de la obra.

E. Planos a presentar durante la ejecución de las obras.

La presentación de todos los Planos durante la ejecución de las obras que el Contratista deba entregar a la Inspección de Obra para su aprobación, ya sea que así estuviera previsto en los

IRRIGACIÓN



documentos del Contrato, o porque la Inspección de Obra se lo ordenara, se hará atendiendo a los siguientes criterios:

1. La presentación de cada Plano deberá seguir un orden tal que la Inspección de Obra disponga de suficiente información previa para analizarlo.
2. La presentación de cada Plano deberá efectuarse con la necesaria anticipación de manera de permitir que pueda cumplirse el procedimiento de aprobación sin obstaculizar el normal desenvolvimiento de los trabajos en los plazos estipulados. Teniendo en cuenta, que para la construcción de cada tarea o sección de obra deberá contar con la documentación aprobada con una anticipación no menor de cinco (5) días del inicio de los trabajos. Cualquier trabajo efectuado con anterioridad a la aprobación de los planos será exclusiva responsabilidad del contratista y a su cuenta y cargo.

Las copias de los Planos presentados por el Contratista serán nítidas y bien legibles, en líneas oscuras sobre papel blanco. Deberá presentarse un juego de planos en soporte magnético (AutoCAD 2004 como mínimo).

Todos los Planos deberán dibujarse de acuerdo con las indicaciones de la última edición del Manual de Normas de Dibujo Técnico de IRAM.

El rótulo de los Planos y las leyendas de los mismos serán previamente aprobados por la Inspección de Obra.

Los Planos se numerarán en forma correlativa mediante un código aprobado, pudiendo emplear el Contratista paralelamente su código propio. Se señalará el número de modificaciones efectuadas sobre un mismo Plano y cuando corresponda en el rótulo deberá figurar el número del Plano reemplazado. Las leyendas se escribirán en castellano.

FORMULARIO – MONTO ANUALIZADO

Número de Identificación y Título del Contrato:

Nombre Oferente o Socio en caso de U.T.E. _____		Denominación Social en caso de Unión Transitoria de Empresas (U.T.E.) _____	
Nombre de cada socio que participa en la U.T.E.		Porcentaje de participación	
1) _____		_____ %	
2) _____		_____ %	
3) _____		_____ %	
Nombre del Representante Legal autorizado del Oferente, Consorcio o U.T.E. Nombre: _____			
10.2.1.a	Antecedentes demostrativos de la capacidad empresarial para ejecutar obras del tipo de las que se licitan (Monto Anualizado)		
Designación de UNA (1) Obra de monto anualizado Mínimo de \$ 8.000.000 que cuente con Recepción Provisoria dentro de los últimos 5 años	Obra: _____ Importe Contrato: \$ AR _____		
Función que cumple en el contrato (En caso de ser socio de una U.T.E. o Subcontratista, indique la participación en el monto total del contrato)	<input type="checkbox"/> Contratista principal	<input type="checkbox"/> Contratista Socio U.T.E. (indicar % de particip.)	<input type="checkbox"/> Subcontratista (indicar el % de participación)
Nombre del Contratante: Dirección:	_____ _____		
Fecha de Firma de Contrato y Fecha de Recepción Provisoria	____/____/____ ____/____/____		

[completar el siguiente cuadro por el Oferente o por cada socio de la U.T.E.]
[adjuntar documentación respaldatoria de la Obra similar declarada]

Firma Representante Legal

Firma Representante Técnico

FORMULARIO- ESPECIALIDAD SIMILAR

Número de Identificación y Título del Contrato:

Nombre Oferente o Socio en caso de U.T.E.		Denominación Social en caso de Unión Transitoria de Empresas (U.T.E.)	
Nombre de cada socio que participa en la U.T.E.		Porcentaje de participación	
1)	_____	_____	%
2)	_____	_____	%
3)	_____	_____	%
Nombre del Representante Legal autorizado del Oferente, Consorcio o U.T.E. Nombre: _____			
10.2.1.b	Antecedentes demostrativos de la capacidad empresarial para ejecutar obras del tipo de las que se licitan (Especialidad Similar)		
Designación de UNA (1) Obra de Especialidad Similar con monto anualizado Mínimo de \$4.000.000 que cuente con Recepción Provisoria dentro de los últimos 5 años	Obra: _____ Importe Contrato: \$ AR _____		
Objeto y Descripción de la obra similar	_____		
Función que cumple en el contrato (En caso de ser socio de una U.T.E. o Subcontratista, indique la participación en el monto total del contrato)	<input type="checkbox"/> Contratista principal	<input type="checkbox"/> Contratista Socio U.T.E. (indicar % de particip.)	<input type="checkbox"/> Subcontratista (indicar el % de participación)
Nombre del Contratante:	_____		
Fecha Firma de Contrato	____/____/____		
Fecha Firma de Recepción Provisoria	____/____/____		

[completar el siguiente cuadro por el Oferente o por cada socio de la U.T.E.]

[adjuntar documentación respaldatoria de la Obra similar declarada]

Firma Representante Legal

Firma Representante Técnico

FORMULARIO - CALIFICACIÓN DE ANTECEDENTES ECONOMICOS - FINANCIEROS

INFORMACION CONTABLE	Año 1:	Año 2:	Año 3:
Activo total (AT)			
Pasivo total (PT)			
Patrimonio neto (PN)			
Activo corriente (AC)			
Pasivo corriente (PC)			
Bienes de Cambio (BC)			
INDICADORES FINANCIEROS	Año 1:	Año 2:	Año 3:
SOLVENCIA:			
LIQUIDEZ CORRIENTE:			
PRUEBA ÁCIDA:			
ENDEUDAMIENTO:			

[completar el siguiente cuadro por el Oferente o por cada socio de la U.T.E.]

[adjuntar documentación respaldatoria de lo declarado según Nota 1]

Nota 1: Adjuntar en la Oferta copia de los últimos 2 (dos) o tres (3) ejercicios anuales cerrados y aprobados según lo exigido en Pliegos Generales (balances generales, con inclusión de todas las notas y extractos de ingresos) para los años arriba estipulados, los cuales deberán cumplir las siguientes condiciones:

- Los importes de la Información Contable deben estar expresados en miles, equivalente en \$
- Los Balances deben reflejar la situación financiera del Licitante o de cada socio de una UTEs.
- Los balances deben estar auditados por un contador público matriculado y certificado por Consejo Profesional de Ciencias Económicas correspondiente.
- Los balances deben estar completos, incluidas todas las notas a los estados financieros
- Los valores de los Indicadores financieros deben estar expresados en números o valores decimales

Firma Representante Legal

Firma Representante Técnico

FORMULARIO FEQ – EQUIPO MINIMO GENERAL

El Oferente deberá declarar que cuenta con los equipos clave que se enumeran a continuación, proporcionado la información adecuada para demostrar claramente que tiene la capacidad para cumplir los requisitos relativos al equipo mínimo enumerado en el Art. 18º, ANEXO II - CONDICIONES PARTICULARES DE CARÁCTER LEGAL.

No.	Tipo de Equipo y Características	Cantidad	Fuente (Propio/Alquilado)	Información	
				Año fab.	Estado
1	Equipo completo de soldadura eléctrica continua	3			
2	Torno paralelo apto para la mecanización de piezas	2			
3	Taladradora radial de capacidad de broca 38.1mm.	1			
4	Taladradora portátil con base magnética de capacidad 25.4mm	1			
5	Taladradora manual con capacidad de broca 25.4 mm	2			
6	Amoladora portátil	3			
7	Equipo completo de oxicorte.	2			
8	Sierra electromecánica capacidad de corte hasta 200 mm.	1			
9	Prensa hidráulica de 15 TM	1			
10	Equipo de arenado completo Pmin salida siete (7) atm c/u	2			
11	Equipo de pintura apto para colocación de esquema de pintura propuesto.	2			
12	Herramientas manuales, varias, aptas para el uso mecánico y eléctrico.	1			
13	Grúa capacidad mínima 10 Tn., a 20 m del centro de rotación	1			
14	Grupo electrógeno y Un tablero portátil con protecciones.	1			
15	Equipo apto para movimiento, traslado equipos y mat. a obra	1			
16	Equipo para calefacción de arena que sera utilizada en el arenado de superficies metálicas.	1			
17	Equipamiento necesario para la construcción de cámara de arenado y pintura que permitan crear el microclima necesario para la aplicación de esquema de pintura	1			

- 1) A efectos de la afectación del equipo propio o alquilado a la Obra, el estado y año de fabricación del mismo. El equipo de propiedad de la empresa o alquilado podrá ser de características similares a las exigidas.
- 2) En caso de ser requerido, el oferente deberá acreditar en forma fehaciente la propiedad de los equipos propuestos en la oferta mediante la presentación de títulos de propiedad (para el caso de bienes registrables) o certificados contables o comprobantes de compra (o copia autenticado de los mismos) para bienes de uso según corresponda.
- 3) Para el caso en que la tenencia de los equipos fuera en carácter de alquiler, se deberá acompañar el compromiso formal de alquiler pertinente que acredite fehacientemente tal circunstancia.

Firma Representante Legal

Firma Representante Técnico

FORMULARIO FPC - PERSONAL CLAVE

Los Oferentes deberán suministrar los nombres de miembros del personal debidamente calificados para cumplir los requisitos que se señalan en ARTÍCULO 23°: PERSONAL CLAVE. La información sobre su experiencia anterior deberá ser suministrada de conformidad con el Formulario para cada candidato, además de adjuntar el Curriculum Vitae.

El Oferente deberá demostrar que cuenta con el personal para los cargos clave que cumple los siguientes requisitos:

No.	Cargo	Título Habilitante	Experiencia Total en Obras (años)	Experiencia en obras similares (años)
1	Representante Técnico	Ingeniero Electromecánico, Mecánico Electricista o Industrial	10	5

El Oferente deberá proporcionar los datos detallados sobre el personal propuesto y su experiencia, en los formularios PERSONAL para cada personal propuesto.

1.	Cargo: REPRESENTANTE TECNICO
	Nombre:

Firma Representante Legal

Firma Representante Técnico

FORMULARIO FPCNº... - PERSONAL ESPECIFICO

Nombre del Oferente		
Cargo		
Información personal	Nombre:	Fecha de nacimiento
	Nacionalidad:	
Calificaciones profesionales		
Empleo actual	Nombre del empleador	
	Tipo de empleo	
	Dirección del Empleador	
	Teléfono	Persona de contacto (gerente / oficial de personal)
	Fax	Dirección electrónica
	Cargo actual	Años con el empleador actual

Resuma la experiencia profesional de los últimos 10 años, en orden cronológico inverso.

Indique experiencia particular, técnica y gerencial pertinente para este Contrato.

Desde	Hasta	Compañía / Proyecto / Contrato/ Cargo / Experiencia técnica y gerencial relevante

Firma Representante Legal

Firma Representante Técnico

ANEXO III CONDICIONES GENERALES DE ORDEN TÉCNICO

Al firmar la presente, el Oferente manifiesta expresamente la aceptación de todas las reglas y cláusulas del **ANEXO III - PLIEGO DE CONDICIONES GENERALES DE ORDEN TÉCNICO** aprobado por resolución N° 351 / 98 del H.T.A., el que se considera parte integrante de los Documentos de Licitación; y que se declara conocer aceptando la totalidad de su contenido. Se aceptan también sus Modificatorias (Resolución N° 372/13 del HTA), sus anexos, circulares y notas aclaratorias, de plena conformidad.

El mismo podrá consultarse y descargarse en la página web del Departamento General de Irrigación www.irrigacion.gov.ar/dgi/es/licitaciones.

ANEXO IV

ESPECIFICACIONES PARTICULARES TÉCNICAS.

Nota: Se recomienda al Proponente y posterior Contratista leer y analizar con detenimiento las especificaciones que darán lugar a las reparaciones pretendidas a fin de obtener los resultados deseados, con las mejores técnicas del buen arte de la construcción.

ARTICULO 1 - FORMA DE INTERPRETACIÓN DEL PLIEGO DE ESPECIFICACIONES PARTICULARES TÉCNICAS.

Siendo el oferente y posterior Contratista especialista en los trabajos de este rubro y habiendo revisado la totalidad de la documentación, no podrá alegar ignorancia en caso de errores u omisiones entre planos, especificaciones y obra teniendo la obligación de formular las aclaraciones necesarias antes de formular la oferta y antes de efectuar los trabajos y gastos relacionados con los mismos, no reconociéndose adicionales por tal motivo sin aprobación previa. Por lo tanto se recomienda al Proponente y posterior Contratista leer y analizar con detenimiento las especificaciones que darán lugar a las reparaciones pretendidas a fin de obtener los resultados deseados, con las mejores técnicas del buen arte y según lo establecido por la Res 351/98 y por la Ley de Obras Públicas N° 4416 y modificatoria N° 4515.

Las presentes especificaciones técnicas particulares están referidas a las normas técnicas que se deben adoptar en la provisión de materiales y ejecución de los trabajos de la obra: – MANTENIMIENTO ELECTROMECHANICO DE COMPUERTAS - DIQUE CIPOLLETTI

Queda entendido que este pliego deberá ser interpretado a los efectos de que las obras proyectadas comprendan sin excepciones todos los elementos necesarios para la correcta y completa terminación de los trabajos de acuerdo al fin al que están destinados

ARTÍCULO 2- ALCANCE DE LA OBRA:

Cámara Desarenadora:

Las compuertas a reparar son las correspondientes a la Cámara Desarenadora señaladas en el plano como N° 1 N°2 N°3 y N° 4 de la planimetría general. Estas compuertas deberán ser reparadas en forma integral. Las mismas alcanzan a las compuertas completas, sistemas de rodamientos, estanqueidades, recatas, pistas de rodadura y de burletes, umbrales, contrapesos cables, arenado y limpieza de las estructuras metálicas, mantenimiento y reparaciones de mecanismos, aplicación de esquemas de pintura, prueba de estanqueidad hidráulica, prueba mecánica y puesta en funcionamiento. Incluye las reparaciones eléctricas en líneas de alimentación, motores, tableros y demás componentes.

ARTICULO 3-CONOCIMIENTO DEL LUGAR DE LA OBRA.

Será obligación del oferente, antes de formular su oferta, concurrir al lugar de las obras e inspeccionar las instalaciones obteniendo todas las

informaciones respecto de las formas, medidas, cantidades, componentes mecánicos, materiales, zona de obra, etc.

Todas las modificaciones que surjan respecto de los planos de proyecto y de estas especificaciones técnicas provenientes de dicha inspección deberán tenerse en cuenta para la formulación de la propuesta. En consecuencia, **no se admitirán reclamos** de ninguna naturaleza relacionados con la obra durante el acto licitatorio y/o la ejecución de la misma, basada en la falta de información total o parcial, ni aducir a su favor falta de información, error de proyecto y documentación.

La Oficina de operaciones de ésta zona, ubicada en el Dique Cipolletti certificará la concurrencia de los oferentes.

ARTÍCULO 4 - USO DE LA ENERGÍA ELÉCTRICA

En caso que el contratista deba usar energía eléctrica, podrá optar por dos alternativas:

a) Montar un poste trifásico o monofásico (según potencia requerida) para el control de consumo de la energía eléctrica que utilice según las especificaciones técnicas actualizadas de EDEMSA y un tablero de protección provisorio según las normas vigentes al momento de la obra en la Municipalidad del Dpto. de Luján de Cuyo

b) Usar el medidor de energía del Dique, debiendo instalar un tablero de protección adecuado a la potencia requerida, haciéndose cargo de la totalidad del consumo que acuse el medidor en ese período.

En ambos casos se deberán labrar dos (2) Actas en el libro respectivo donde conste el estado de consumo de los KW/H (kilovatio-hora) antes de comenzar la obra y a la fecha del Acta de Terminación de la misma.

El importe por el consumo de la energía eléctrica deberá depositarlo mediante un boleto de "ingresos varios" en la tesorería del Departamento General de Irrigación - Subdelegación de Aguas de la zona de la obra, a las cuarenta y ocho (48) horas de firmada el Acta de Terminación de la obra.

El cálculo del importe por el consumo de energía eléctrica, lo deberá solicitar a la delegación de EDEMSA de la zona de la obra y presentar, a la Inspección de Obra, el certificado respectivo donde conste las lecturas del medidor, los kilovatios-hora consumidos y el importe detallado por consumo de energía eléctrica.

El Contratista será el único responsable por los accidentes y daños que pudieran ocasionarse en las instalaciones del Dique, derivados de la mala utilización de la energía eléctrica o instalaciones deficitarias que no respeten las normas de seguridad vigentes.

ARTICULO 5 - DESVÍOS TAPONAMIENTOS, BOMBEO, ACCESO A LA OBRA, DEPOSITO DE MATERIALES. DEVOLUCIÓN DE ELEMENTOS EN DESUSO.

El contratista tendrá a su cargo y costo la construcción de los accesos a la obra y extremará las medidas para que su equipamiento no afecte ni deteriore, ningún tipo

IRRIGACIÓN



de estructuras existentes en la obra y que sean o no motivo de reparación.

De considerarlo conveniente la contratista podrá realizar los trabajos de reparación de las compuertas en situ, creando las condiciones apropiadas para los trabajos de reparación en su conjunto, no quitando esto último la buena ejecución de los mismos, respetando el arte del buen gusto de la construcción.

El Contratista tendrá a su cargo y costo los trabajos de taponamiento, desvíos y bombeo en la zona de la obra a los efectos de ejecutar el montaje y todos los demás trabajos en total ausencia de agua. El Contratista no tendrá derecho a reclamo alguno por estos trabajos.

Se incluye también las medidas de seguridad para el desvío del tránsito según las normas de la Dirección Provincial de Vialidad de Mendoza o Vialidad Nacional según corresponda.

El contratista será el único responsable hasta la recepción provisoria de la obra, del acopio, depósito y cuidado de todos los materiales a utilizar e instalados en la obra. Deberá protegerlos de los agentes atmosféricos y climáticos y de toda posibilidad de rotura o deterioro.

Terminada la obra, el Contratista deberá devolver todos los elementos en desuso que fueron reemplazados, depositándolos en la administración del Dique Cipolletti, sin costo para el D.G.I.

ARTÍCULO 6 - ENSAYOS DE MATERIALES.

El Departamento General de Irrigación exigirá en aquellos materiales que crea conveniente los ensayos de resistencia, calidad y porcentajes de elementos químicos de los materiales utilizados en la ejecución de la obra. El Contratista los deberá trasladar para los ensayos al lugar que se le indique la Inspección de Obra y presentar un protocolo de ensayo por escrito del elemento ensayado.

Todos los aranceles y costos de los ensayos de materiales, estarán a cargo y costo del Contratista no dándole derecho a reclamo alguno por este concepto.

ARTÍCULO 7º - EQUIPO MÍNIMO.

Al momento de la firma del Acta de Replanteo, el Contratista deberá presentar a la Inspección de Obra, el equipo mínimo exigido en perfectas condiciones de funcionamiento y para todo el plazo que dure la obra.

La no presentación del equipo mínimo dará derecho a la Inspección de obra a no conformar dicha ACTA y aplicar las multas que correspondan.

ARTICULO 8 - TRABAJOS GENERALES DE REPARACIÓN DE COMPUERTAS;

8.1 Trabajos de desmontaje y montaje de las compuertas por la parte posterior (aguas abajo del umbral) y todos sus elementos componentes (incluidos mecanismos, umbrales, contrapesos, vástagos de accionamiento, estanqueidades, cables de contrapeso).

IRRIGACIÓN

Traslado al taller de la Contratista o en situ de las compuertas para su reparación desvinculando los elementos de accionamiento y contrapeso. Desmontaje de los contrapesos.

Deberá extremar las medidas de protección a fin de no dañar los componentes mecánicos ni eléctricos del puente de maniobras, cabezales y fundaciones de la cámara desarenadora, **no será permitida la rotura parcial de estos para facilitar el montaje de las mismas por otro parte que no sea la posterior (aguas abajo del umbral).**

Arenado de limpieza superficial en todas las superficies a pintar.

8.2 Desmontaje y montaje de ruedas de; apoyo, laterales y contrapeso, con sus elementos componentes (ejes, soportes, cojinetes, bulones, etc.),

8.3 Desmontaje completo de estanqueidades existentes y montaje de Estanqueidades nuevas incluye pistas de acero inoxidable y todos los trabajos descritos en Art N° 10.

Desmontaje de la planchuela apoyo del burlate superior y montaje de perfil "L", según especificaciones.

8.4 Evaluación del grado de deterioro y ataque corrosivo de todas las partes desmontadas de las compuertas. Si para una más eficiente Inspección fuera necesario realizar un arenado superficial grado Sa 1, este trabajo correrá por cuenta y costo del Contratista no dándole derecho a reclamo alguno por este concepto.

8.5 Extracción y colocación de la superficie de escudo con chapa nueva. Reparación de perfiles resistentes y montaje de refuerzos colaborantes. Se incluye la tarea de enderezar los sectores deformados de las compuertas, y todos los trabajos detallados en el Art. N° 13

8.6 Umbrales:

a) Reparados; Estos trabajos, serán definidos por la inspección de obra, y según el detalle de los trabajos especificados en el Art. 11.

Las reparaciones consistirán en la colocación de una planchuela de acero de 7.9 mm de espesor, cubriendo todo el ancho y largo del mismo. Se fijará por soldadura continua en todo su perímetro. Previamente se deberá tratar contra la corrosión la superficie del umbral existente con los procedimientos indicados en este pliego.

b) Nuevos; Serán fabricados y montados según especificaciones Incluye todos los materiales.

8.7 Arenado y aplicación de esquema de pintura según art. n° 9 en todas las superficies del escudo y perfiles, ejes, ruedas, recatas, umbrales, etc...

8.8 Contrapesos ruedas y Cables de contrapesos. Se efectuarán los trabajos descritos en Art. N° 17 y Art. N°18.

8.9 Reparación de la zona adyacente de los umbrales en la Cámara Desarenadora: Consistirá en el relleno con H° de 350 kg de las oquedades que presentan las soleras aguas arriba y aguas abajo de los umbrales, en un ancho de un (1) metro, producidas por la erosión del material de arrastre.

IRRIGACIÓN



El alcance definitivo de estos trabajos, serán determinados por la inspección de obra. El relleno será a nivel del umbral.

Previo a ello, se deberá limpiar la zona y aplicar un aditivo de reconocida marca para adherir hormigones de distintas edades.

8.10 Electro mecanismos: Se efectuarán los trabajos detallados en el Art. N° 19 y demás trabajos relacionados

8.11 Tornillos de accionamiento (Vástagos): Los vástagos serán desmontados y se les efectuarán tareas de mantenimiento y reparaciones necesarias. Se deberán modificar los Cáncamos de anclajes (de resultar necesario).

8.12 Iluminación en Cámara Desarenadora: Se repararán las luminarias existentes de acuerdo a lo especificado en el art 20.

8.13 Nivelación y regulación: Una vez colocadas las compuertas deberán ser niveladas con nivel óptico y sus estanqueidades reguladas

En todos los casos se deberá incluir materiales, mano de obra y transportes.

ARTICULO 9° - ARENADO Y ESQUEMA DE PINTURA

Las compuertas, el conjunto de elementos fijados a ellas y todas las partes metálicas de las recatas, umbrales, deberán someterse a una operación de eliminación de suciedades, mediante proceso de piqueteado neumático, cepillado y lijado. El proceso a utilizar, estará en función del elemento a reparar. Posteriormente se realizará un arenado a metal blanco.

9.1-EL PROCESO DE ARENADO SERÁ EL SIGUIENTE:

Se realizará un lavado de superficies con agua dulce a alta presión (min. 240 kg/cm²) y se eliminarán las áreas contaminadas con grasas, aceites y/o hidrocarburos, previa aplicación de detergentes de marca reconocida.

Se utilizará como medio abrasivo arena tipo San Luis con la adecuada granulometría, contenido de sílice y forma de partícula para lograr un correcto perfil de la zona arenada. El grado de limpieza será "Sa3". No se admitirá bajo ningún motivo, el uso de otro tipo de arena que no sea el anteriormente enunciado. La arena al momento de comenzar con el arenado deberá estar completamente libre de humedad, es decir en estado seco. Como la época prevista para la ejecución de la obra, presenta bajas temperaturas y aumento de la humedad relativa por encima del cincuenta por ciento (50%) el Contratista deberá extremar los recursos construyendo cámaras provisorias de arenado y bajar el valor de humedad ambiente, mediante calefaccionado por estufas eléctricas. No se admitirá ningún otro tipo de calefaccionado. Finalmente se deberá dejar la superficie tratada, libre de polvo proveniente del arenado, mediante aire seco a alta presión y/o cepillado y/o aspirado, según sea necesario.

El ángulo de impacto, con respecto a la superficie a arenar deberá estar comprendido entre 70° y 90°.

La línea del equipo de arenado deberá contener obligatoriamente un filtro trampa de humedad.

El tiempo mínimo que deberá transcurrir entre la operación de arenado y la colocación de la primer mano de pintura anticorrosiva no deberá superar las tres cuartas partes de la hora (3/4 h). Previamente al pintado, deberá limpiarse la superficie arenada con el objeto

de eliminar las impurezas que pudieran depositarse en ella. La limpieza será aire a presión.

Todas aquellas partes que debido a costuras de soldaduras se debieran tratar con posterioridad al arenado, deberán recibir este tratamiento como se ha indicado anteriormente.

El contratista deberá tomar las medidas necesarias a los efectos de que el arenado de los sistemas hidromecánicos ya sea en obra o en taller no contaminen aquellas partes que estén en proceso de pintura o en período de secado y/o curado. El no cumplimiento de lo indicado, determinará que la inspección de obra paralice los trabajos hasta tanto se implementen los sistemas anticontaminantes.

9.2-EL PROCEDIMIENTO PARA APLICAR EL ESQUEMA DE PINTURA SERÁ EL SIGUIENTE:

Todas las partes metálicas /recatas, umbrales, escudos, estructura resistente, etc.) se podrán pintar in situ creando las condiciones de trabajo que garanticen la buena ejecución de los mismos.

Se aplicará sobre el metal base dos (2) manos de pintura epoxídica anticorrosiva Zinc-Rich -Epoxi, de marca reconocida y bajo norma I.R.A.M. Se deberá obtener un espesor mínimo de sesenta (60) micrones en estado seco. El tiempo que deberá transcurrir entre cada mano de pintura será estrictamente de veinticuatro (24) horas.

La temperatura ambiente no deberá ser inferior a los 10° C y la humedad relativa del ambiente no mayor de 50 %. Se deberán construir cámaras de pintura en obra para lograr estos valores.

Posteriormente, se aplicará dos (2) manos de pintura Epoxi-Bituminosa norma I.R.A.M. 1197 de marca reconocida y el espesor a obtener en seco será de 150 micrones para cada una de las manos. Como consecuencia de ello, el espesor final en seco deberá ser como mínimo de 360 micrones.

La colocación de Epoxi-Bituminoso se efectuará a las veinticuatro (24) horas de aplicada la segunda mano de Zinc-Rich. El intervalo entre cada mano de Epoxi-Bituminoso será de veinticuatro (24) horas como mínimo.

Para la preparación de pintura se deberán seguir estrictamente las indicaciones del fabricante. El periodo de curado y puesta en servicio, no deberá ser inferior a los siete (7) días.

Para la aplicación de la pintura, se utilizará el sistema Air-Lees (soplete sin aire). Únicamente se podrá utilizar pincel o rodillo de buena calidad para cubrir bien las juntas y lugares inaccesibles con soplete.

Los métodos de ensayos se ajustarán a las normas IRAM 1109 y 1022. El contratista deberá entregar a la inspección de obra todos los elementos de control y medición que crea convenientes para determinar la calidad de los trabajos efectuados.

La empresa deberá emitir las correspondientes planillas de protocolos de ensayos y mediciones, además de realizar los ensayos de tracción (adherencia de la pintura).

9.3-ESQUEMA ALTERNATIVO:

La empresa contratista tendrá la posibilidad de optar por un esquema de pintura alternativo a lo indicado como propuesta básica, siempre y cuando la misma sea superadora en calidad técnica y ambiental. La aplicación de éste nuevo esquema, no implica aumentos o disminuciones al esquema de pintura propuesto en éste artículo de referencia. Los cambios estarán sujetos a aprobación por parte de la Oficina de Estudios y Proyectos Sector Ingeniería Electromecánica. Del Depto. General de Irrigación. Resulta necesario destacar que el periodo de fraguado de este esquema de pintura, alternativo, deberá ser menor a los siete días.

ARTÍCULO 10- ESTANQUEIDADES LATERALES y SUPERIORES: (TIPO NOTA DE MÚSICA) - ESTANQUEIDADES INFERIORES (TIPO PLANO)

Laterales (burletes de lóbulo) Se reemplazarán por nuevas y con las mismas dimensiones que las existentes. Las mismas deberán responder a las normas I.R.A.M. 113003/4/9/10. Se fijarán a la compuerta mediante el mismo sistema existente pero utilizando materiales nuevos.

Las pistas de deslizamiento de las estanqueidades; Se deberán reparar, colocando una pista nueva de planchuela de acero inoxidable AISI 304 de 3,2mm de espesor, de idéntica longitud al del burlete y 50,8mm de ancho mínimo. Se fijará por soldadura continua a las Recatas para evitar la corrosión interna. Previamente las superficies deberá ser arenada y tratada contra la corrosión mediante pintura Zinc-Rich Epoxi.

Las dimensiones serán las mismas que las existentes. Se deben incluir todos los trabajos necesarios para colocar las estanqueidades.

Para la colocación de los burletes tipo nota de música, se procederá de la siguiente forma:

- a) **Bulones de fijación:** Los bulones deberán ser galvanizados y nuevos se colocarán en la misma posición que los existentes y alineados según el agujereado de la planchuela prensaburlete.
- b) **Perforación de los burletes:** Para esta tarea se deberá utilizar como plantilla la planchuela prensaburlete correspondiente. Se deberá calcular que el burlete una vez ajustado se deforme de 5 a 8 mm para darle presión de cierre.
- c) **Montaje del burlete:** Al fijar el burlete mediante el abulonado correspondiente, se cuidará que el lóbulo ejerza la suficiente presión contra la pista para evitar pérdidas de agua.

El prensaburlete será de planchuela de acero nueva de las mismas dimensiones que las existentes. Los tornillos galvanizados de fijación serán nuevos de diámetro y longitud como las existentes para la fijación de la tuerca hexagonal con arandela plana y de presión.

Superiores (burlete de lóbulo): Los Burletes se reemplazarán por Burletes nuevos similares a los existentes.

El apoyo del Burlete en el dintel se efectuará sobre el voladizo de un perfil "L" a montar de 130 mm x 65 mm x 8mm x la longitud necesaria, además de verificarse el cierre en la chapa de dintel.

Se soldará por cordón de soldadura continuo en ambos lados a la chapa del dintel y reforzada con "botones" de soldadura cada 200 mm. En el hierro ángulo se colocarán cartelas de 8 mm de espesor cada 200 mm. Este último elemento generará una superficie de apoyo del burlete perfectamente lisa, uniforme y horizontal. El perfil L soldado a la chapa de dintel, será reforzado con tensores de chapa de 300 mm x 50 mm x 6 mm, soldados al perfil L y en el otro extremo

abulonado al muro de dintel.

La chapa de Dintel será cubierta, en la zona de apoyo del burlete, por una chapa de acero inoxidable de las dimensiones necesarias.

Las dimensiones del voladizo y el huelgo a la compuerta se deberán ajustar en obra, para cada compuerta, cuidando el perfecto paralelismo entre ambos y que el perfil acompañe las deformaciones de la compuerta y tomando los recaudos pertinentes a fin de evitar roces con las compuertas.

Burlete esquinero: esta zona del sello presenta dificultades en la estanqueidad. Por esta razón, el ángulo formado con el burlete lateral, se construirá con un burlete de mayor diámetro y longitud, parámetros a definir en obra. Este burlete deberá ser vulcanizado en frío a los burletes lateral y superior. Se podrá montar Burlete esquinero conformado con Taco de goma sintética de acuerdo con las especificaciones de los Pliegos.

Inferiores: Se reemplazará el burlete inferior de sección rectangular por otro nuevo de similares dimensiones. El prensaburlete será de planchuela de acero nueva de las mismas dimensiones que las existentes. Los tornillos galvanizados de fijación serán nuevos de diámetro y longitud igual a los existentes para el ajuste de la tuerca hexagonal con arandela plana y de presión. Se deberán colocar cada 150 mm.

Deberá tomar la precaución que haya continuidad en el marco estanco, en particular en el burlete esquinero, de modo que se efectúe el perfecto cierre hidráulico. (Art.8).

No obstante las reparaciones planteadas precedentemente y por ser la Contratista la responsable de la buena calidad de los trabajos y el buen cierre de Dintel, podrá proponer y ejecutar las modificaciones necesarias que garanticen las estanqueidades perfectas.

ARTÍCULO 11 – UMBRALES.

Reparaciones de Umbrales: De resultar necesario repara los Umbrales, éstos serán cubiertos por una chapa de 7.9 mm de espesor por todo el ancho y largo del Umbral. Será soldado con soldadura por cordón continuo y se le aplicará el esquema de arenado y pintura establecido en estos Pliegos.

Cambio de Umbrales: Para el caso en que se deba reemplazar el umbral se deberá extraer el perfil deteriorado y colocar en su lugar un Umbral nuevo, conformado por un perfil nuevo PNU N° 20 de acero, previo y por debajo de éste se soldará un PNI N° 16, ambos en una longitud igual a la existente entre recatas, al cual se le soldarán anclajes cada 200 mm. Se montará de forma tal que su eje longitudinal, deberá coincidir con el eje longitudinal del burlete inferior de la compuerta.

Se deberá romper 700 mm aguas arriba y aguas abajo del umbral se usara hormigón H30 y también puente adherente para hormigones de distintas etapas.

ARTÍCULO 12 –RECATAS Y PISTAS DE RODAMIENTOS.

Las pistas de rodamientos de las ruedas de apoyo y laterales, en mal estado, deberán reemplazarse por nuevas pistas en longitud necesaria desde el nivel del

umbral. Se utilizarán los sistemas de fijación existentes.

En aquellas otras zonas donde las deformaciones sean pronunciadas, se deberá reemplazar el sector por otro nuevo de idénticas dimensiones, formas y materiales que los existentes., ó se desmontarán para ser enderezadas y montadas nuevamente.

Todas las soldaduras serán continuas y junto con los demás elementos, recibirán tratamiento anticorrosivo de acuerdo al apartado del presente pliego referido a este tratamiento (Art. n° 9)

La inspección de obra, indicará que parte y longitud de las pistas deberán reemplazarse por nuevas o deberán ser desmontadas, reparadas y nuevamente montadas. Incluye todos los materiales y mano de obra.

ARTÍCULO 13 - ESCUDO DE COMPUERTAS y PERFILES RESISTENTES

“Se reemplazará toda la superficie de chapa del escudo que indique la inspección”.

La superficie nueva será en chapa de acero, del mismo espesor que la existente - IRAM F24 -, sin defectos estructurales y se fijará mediante las reglas del buen arte para soldadura, por cordón continuo al bastidor de perfiles resistentes.

El Contratista deberá extremar los recursos técnicos que sean necesarios a los efectos que en la operación de soldadura no se generen tensiones peligrosas que pudieran deformar la estructura resistente de las compuertas.

Deberá tener especial cuidado y efectuar todas las mediciones necesarias a fin que las compuertas en sus desplazamientos no se interfieran con los dinteles, para lo cual se deberá calcular el huelgo necesario y que a su vez garantice el cierre hidráulico.

Se deberán eliminar los antiguos perfiles y planchuelas de fijación de burletes que no se usan e interfieren en los nuevos montajes.

Los perfiles de la estructura resistente, una vez granallados ó arenados a metal blanco, deberán reforzarse en las zonas de debilitamiento por corrosión, con placas de acero de idéntico espesor y se fijarán mediante soldadura continua. Previamente la superficie que pueda quedar ocluida deberá tratarse contra la corrosión mediante los métodos de arenado y pintura indicados en pliegos.

Todas las superficies de las compuertas tendrán tratamiento de arenado y pintura según lo indicado al respecto en este pliego.

Podrá ejecutarse estos trabajos en su totalidad en situ, debiendo colocarlas en forma adecuada sobre caballetes para su correcta reparación, creando lugares apropiados para la reparación, respetando el arte del buen gusto de la construcción.

ARTICULO 14 - RUEDAS DE APOYO, LATERALES Y DE CONTRAPESO.

Ruedas de apoyo:

IRRIGACIÓN



Previo a desmontar las ruedas y ejes de las compuertas, deberán ser perfectamente marcados tanto en su posición relativa en las compuertas como a la cual pertenecen, a fin que en el montaje de las mismas no se mezclen ni los ejes y ruedas, como así tampoco sus posiciones originales en cada una de las compuertas.

Ruedas Reparadas:

Se efectuarán tareas de mantenimiento, reemplazo de bujes deteriorados y reemplazo de todos los retenes y sellos.

Se incluye la colocación de nuevo lubricante para servicio pesado, grasa de litio con S2 MO

Para el montaje de las ruedas se tomarán las precauciones necesarias a fin que las ruedas giren libremente y no se produzcan interferencias entre las pestañas, los rieles o los perfiles de las compuertas.

Ruedas nuevas: Las ruedas se fabricarán nuevas de apoyo nuevas, incluirán bujes de bronce SAE 64 y tapas. Se podrán fabricar según lo siguiente:

De Fundición Gris: Las ruedas nuevas tendrán las mismas formas, material y características mecánicas y de resistencia que las existentes. Se construirán en **fundición gris de grano fino** para construcciones mecánicas e hidromecánicas según el Art.122 – Cap. VI - Anexo III. Norma IRAM Fg24.

Las ruedas una vez fundidas no contendrán arena de moldeo o noyós. Tendrán total ausencia de rechupes, sopladuras, grietas y otros defectos de fundición que perjudiquen el fin para la cual son construidas. La inspección podrá rechazar la partida.

Probeta de ensayo: Con las ruedas se colará fundición en una probeta de dimensiones normalizadas para su ensayo.

De acero: Se podrán construir de **acero SAE 1045**.

Todas las ruedas de una misma compuerta se rectificarán a en sus perímetros a diámetros de medidas uniformes, evitado en lo posible la disminución de los diámetros de la bandas de rodamientos, a fin de no perjudicar el perfecto apoyo de los burletes

Todas las ruedas serán cromadas con cromo duro.s necesarias a fin que las ruedas giren libremente y no se produzcan interferencias entre las pistas, recatas, contrapistas y compuertas.

Tapas de ruedas: A todas las ruedas de apoyo, en su cara frontal, se les colocará una tapa de cierre estanca. Se construirán mediante platinas de acero de 15,9 mm de espesor como mínimo. Las formas y dimensiones de las tapas, se indican en los planos de proyecto pero se deberán adecuar a las dimensiones reales de cada rueda. Su fijación a la rueda, será mediante 6 tornillos de bronce o galvanizados de cabeza frezada. Para la estanqueidad, llevará un sello O´ Ring introducido en la ranura y en contacto con la rueda. La tapa se sellará con junta líquida. En la cara opuesta de la rueda, se colocará un guardapolvo (retén invertido). El resorte del guardapolvo, será reemplazado por un O´ Ring que una vez colocado efectúe una

IRRIGACIÓN

fuerza similar al resorte original.

Retenes: Se montarán todos los retenes nuevos de similares características a los originales, tomando la precaución de montarlos con el labio para afuera de forma que impida el ingreso de agua y tierra. Se reemplazará el resorte por un sello O` Ring de ajuste apropiado.

Ruedas laterales y de Contrapeso:

Serán desmontadas se limpiarán, se pulirán los ejes y se limpiarán los conductos de lubricación, se montarán previo efectuarles el tratamiento de arenado y pintura.

Se incluye la fabricación de las ruedas y ejes que deban ser reemplazados por nuevos.

ARTÍCULO 15 - COJINETES DE RUEDAS.

Los bujes de las ruedas serán fabricados con bronce SAE 64, de las dimensiones apropiadas al eje y el ajuste a la rueda. De acuerdo a tabla de ajuste y tolerancia entre el buje y el eje será js5 – JS5. En su interior se le deberán efectuar tres ranuras axiales y una perimetral central para lubricación, de 4 (cuatro) mm de ancho por 3 (tres) mm de profundidad.

Deberá preverse la instalación de sellos O` Ring, Retenes guarda polvo y Retenes que eviten la pérdida del lubricante.

Lubricante: se utilizará grasa de Litio con S2 Mo.

ARTÍCULO 16 - EJES DE RUEDAS.

Para la fabricación de ejes nuevos, se utilizará acero nuevo SAE 1045 con un diámetro y longitud iguales a los existentes.

Los ejes usados que puedan ser recuperados, serán limpiados, rectificados y pulidos.

A todos los ejes nuevos y recuperados y en toda su longitud se les deberá efectuar un baño de cromo duro por un espesor mínimo de una (2) décimas de milímetro. (0,2 mm).

Todos los ejes deberán contener un túnel de lubricación

La fijación de los ejes será mediante el sistema existente.

ARTICULO: 17 - SOPORTES DE RUEDAS DE APOYO, LATERALES Y DE CONTRAPESOS.:

Los soportes de las ruedas de apoyo, laterales y de contrapesos, deberán ser desmontados. Se tratarán mediante arenado superficial para controlar la existencia o no de fisuras, luego se aplicará el esquema de pintura.

Si fuera necesario construir soportes nuevos, deberán ser de las mismas formas, materiales, dimensiones y resistencias mecánicas que los existentes. Incluye la fabricación o reparación de ruedas laterales y de contrapesos.

ARTICULO: 18 - CONTRAPESOS, CABLES DE CONTRAPESOS:

IRRIGACIÓN



Los contrapesos serán desmontados de sus alojamientos y depositados en lugar en el suelo en lugar seguro, sobre tacos de madera, para su posterior reparación.

Reparación de contrapesos; consistirá en la limpieza de la superficie de hormigón o armadura deteriorada mediante un producto apropiado para tal fin. Reconstrucción con cemento y aditivos para la unión del hormigón nuevo con el viejo.

Los Camones de fijación del cable deberán sobresalir del contrapeso, por lo cual se deberán reemplazar si fuera necesario y rellenar de hormigón la cavidad existente. Se les aplicará el mismo esquema de pintura que a los demás elementos.

Los cables de acero deberán reemplazarse por nuevos galvanizados y con las siguientes características: formación 6x19 + 1 (alma textil) con un diámetro similar al existente.

Los guardacabos se reemplazarán por nuevos. Serán de acero galvanizado y cuyo canal se deberá adecuar técnicamente al diámetro exterior del cable.

Grapas: Se reemplazarán por nuevas las grapas de fijación de los cables debiéndose cumplir los siguientes requisitos para su montaje:

La horquilla de la grapa se deberá colocar en el extremo muerto del cable.

La distancia entre grapas consecutivas debe ser igual a 6 veces el diámetro del cable.

El número de grapas será como mínimo de seis (6) para cada cable.

ARTICULO: 19 – ELECTRO- MECANISMOS (CUATRO):

Reparaciones mecánicas:

Los electros mecanismos de las **cuatro compuertas** existentes deberán ser desmontados y desarmados a fin de efectuarles limpieza y verificación del estado de sus componentes mecánicos, efectuar reparaciones y tareas de mantenimiento, según el caso. Se deberán reemplazar aquellos elementos defectuosos que indique la inspección; que se encuentren dañados o con excesivo desgaste **DEJANDO EN CORRECTO FUNCIONAMIENTO Y NO PRESENTANDO NINGUN TIPO DE VIBRACIONES LA TOTALIDAD DE LA CADENA CINEMATICA VINCULADA** (bujes retenes, tuercas de bronce, bancadas de apoyo, acoplamientos, restauración de la totalidad de los lubricantes, etc.).

Se deberán reemplazar los acoplamientos flexibles y rígidos (manguitos) existente por otros flexibles nuevos de características apropiadas.

Los mecanismos se armarán y montarán en la misma ubicación original, para lo cual se deberá marcar cada uno de los elementos mecánicos, incluidos los tornillos de accionamientos, a fin que dichos elementos queden "hermanados".

Se incluyen todos los lubricantes.

Serán sometidos a un esquema de pintura general que implica rasquetado, aplicación de antioxido, 30 micrones (una mano) y esmalte sintético 60 micrones (dos manos).

Reparaciones eléctricas:

Caja de entrada de energía en la cabecera del puente:

Deberá ser reparada y acondicionada para evitar el ingreso de agua de lluvia. Se procurará elevarla del nivel del suelo.

Se cambiarán aquellos componentes que estén en mal estado, dejando el resto y brindando de esta manera la confiabilidad que corresponde.

Tableros de comandos locales (total 4);

Se dejarán los actuales tableros, con el diseño que actualmente conservan se cambiarán por nuevos aquellos elementos que presenten funcionamiento defectuoso. Puesta a tierra en la puerta, tapa y gabinete.

El ingreso y egreso de los caños será por la parte inferior de los tableros. Las acometidas, NUEVAS a los motores y los Límites de Carrera serán con caño de acero flexible, con protección contra rayos UV

Calidad de los componentes eléctricos: Todos los componentes de accionamientos eléctricos serán de primera marca y reconocidos en plaza,

Cableado: Se deberá reemplazar el cableado existente en caso de estar deteriorado la cantidad o totalidad a cambiar quedará a criterio de la inspección. Todos los conductores a utilizar se ajustarán a las Normas IRAM. Serán de primera calidad, marca reconocida y serán de sección adecuada a las cargas que deban alimentar.

En todos los casos el cableado será prolijo y ordenado, los circuitos identificados por números y armado con terminales de idantar.

Se deberán instalar todos los componentes y elementos de montaje que resulten necesarios y las cajas de paso y derivación necesarias.

Las Cajas de Paso serán metálicas, de aluminio, con tapa estanco, contendrán borneras de entrada y salida unidas a puesta a tierra.

Seguridad antivandalismo en Tableros: Todos los tableros tendrán cerradura con dos llaves y además deberá preverse un sistema de seguridad en aquellos elementos que sean pasibles de actos vandálicos.

Puestas a tierra: Se verificará la actual puesta a tierra los componentes en mal estado (caja de registro, bornera, terminales, etc.) se los cambiarán por nuevos, de no arrojar los valores de resistencia correctos se la construirá nuevamente de resultar necesario hacerla nuevamente se deberá considerar lo siguiente:

Se construirán con jabalinas de acero-cobre de $\frac{3}{4}$ " de longitud necesaria con acoples y cajas de inspección normalizadas, según planos, se enterrará en un pozo de 0,40m x 0,40m x L. necesaria el cual se rellenará con GEL ó una mezcla de 50% de carbonilla y 50% de turba según las normas de EDEMSA y la Municipalidad de la Zona. Las conexiones a las puestas a tierra serán con conductor de Cu desnudo de 4 mm² de sección. Se construirá una PT, según plano, junto a la cabecera del dique y a ella se conectarán todos los tableros, motores y elementos metálicos.

IRRIGACIÓN



Nivel máximo de resistencia = 6 (Seis) OHMS, que será verificada por la inspección de obra.

Límites de Carrera: Deberá proveer e instalar LÍMITES DE CARRRERA de cierre y apertura máxima en cada una de las compuertas, convenientemente ubicados y protegidos y con todos sus accesorios necesarios para su buen funcionamiento. Serán de marca reconocida y de 1ª calidad.

Serán de accionamiento mecánico de precisión con bieletas rígidas con rueda ó por campo magnético, no se aceptarán bieletas flexibles.

Tendrán protección IP 65. Deberán permitir su regulación fácilmente.

Los cables tendrán protección mecánica con caños corrugados e ingresarán al LC por la parte inferior de los mismos.

Los topes-levas, serán de acero y se montarán en los vástagos de los reductores más próximos a los tableros de comandos. Serán de fijación segura a fin de garantizar su inmovilidad.

El contratista será el único responsable de cualquier deterioro, rotura, deformaciones etc, que causare a los sistemas electromecánicos de accionamiento de las compuertas a reparar. La reparación o reposición a nuevo de cualquier elemento correrá por cuenta y costo del contratista, no dándole derecho a ningún reclamo por este concepto.

ARTICULO: 20 - ILUMINACIÓN:

Luminarias:

Columna sobre el puente. La columna de dos brazos existente, deberá ser reparadas y pintada. Reemplazo de todos los componentes que sean necesarios para su perfecto funcionamiento, incluida la llave de encendido y célula fotoeléctrica de resultar necesario.

A la columna existente se le agregara un cuello de cisne más con un porta lámparas tulipa y lámpara de 500 Watt.

Conductores: En ambos casos se deberá proveer y montar los conductores que se encuentren dañados o deberán ser reemplazados. El cableado será por el interior del caño, previendo que no quede a la vista ningún tramo de conductor.

El encendido de las luminarias se podrá efectuar en forma manual y/o automática con células fotoeléctricas.

ARTICULO 21º FABRICACIÓN DE TUERCAS DE BRONCE DE VASTAGOS.

Tuercas de bronce nuevas: Se deberán fabricar las tuercas de bronce nuevas necesarias.

Las tuercas de bronce se fabricarán según el modelo original, en bronce Fosforoso - SAE 65 o bronce Súper Níquel – SAE 64 –. Los hilos de las roscas serán construidos con la mínima tolerancia para el montaje de forma tal de no debilitar la sección de los mismos. Para ello se deberá medir con precisión los diámetros de los vástagos y las secciones de sus hilos de roscas, de encontrarse defectuoso el accionar del reductor se construirá nuevamente la tuerca, no aceptándose retoques de la misma.

ARTICULO 22° CHAPA DE ACERO.

Deberá reemplazar la chapa de los escudos de las compuertas que se encuentre deteriorada por la corrosión o deformada, por igual superficie de chapa F 24 nueva, colocada y perfectamente soldada.

Se incluye el desmontaje de la chapa existente, preparación de las superficies y montaje con soldadura de la chapa nueva.

La chapa nueva se usará para los casos de reparaciones de los escudos, estructura resistente, recatas, umbrales. Etc.

ARTICULO: 23 - NIVELACIÓN Y REGULACIÓN:

Las compuertas deberán ser niveladas con nivel óptico y sus burletes laterales, superiores e inferiores regulados y ajustados con la compuerta cerrada. Los límites de carrera deberán ser regulados de forma tal que la compuerta se detenga en el momento del perfecto cierre y la máxima abertura.

ARTICULO: 24 - PÉRDIDAS ADMITIDAS EN LAS COMUERTAS:

Será de aplicación lo establecido en el ANEXO III "PLIEGO DE CONDICIONES GENERALES DE ORDEN TÉCNICO"-CAPITULO VII- ARTÍCULO N° 135.-

ARTÍCULO 25° SELECTIVIDAD DE PROTECCIONES

La empresa contratista deberá entregar a la administración del Dique Cipolletti, un interruptor automático, caja modular, "con regulación de 80 a 100 Ampere" de marca reconocida. De cuatro polos de marca reconocida, de poder de corte estandar 65 K. Ampere

Con este interruptor o dispositivo de corte que puede establecer, soportar e interrumpir corrientes cuya intensidad es como máximo igual a su corriente nominal (In), y también un dispositivo de protección que puede interrumpir automáticamente las sobreintensidades que generalmente se presentan después de fallos en las instalaciones.

ARTICULO: 26° - MEDICIÓN Y FORMA DE PAGO

En los precios fijados para cada uno de los ítem detallados en la presente medición y forma de pago, está incluida la provisión, transporte, construcción, montaje, mano de obra, ensayo de materiales, trámite ante entes estatales y privados que requiera la obra, prueba y puesta en servicio de todos los elementos eléctricos y mecánicos para el correcto funcionamiento de la obra.

Para cada uno de los ítems, se incluye en el precio contratado todos los elementos y accesorios para que cada uno de ellos funcione correctamente de acuerdo al fin a que están destinados y en total coincidencia con los planos de proyecto y Especificaciones Técnicas Particulares - Anexo IV.

ÍTEM 1: REPLANTEO E INICIO DE OBRAS.

SUB-ITEM 1.1: Inicio y Replanteo

IRRIGACIÓN

El precio contratado comprende el cumplimiento de los siguientes artículos y su porcentaje de incidencia:

Anexo II	Anexo IV	Art.	Detalle	% Incidencia
X		12	Entrega elementos para la Inspección	10%
X		13	Replanteo	4%
	X	7	Equipo mínimo en obra	15%
X		22	Entrega plan de Higiene y Seguridad en el Trabajo	10%
X		24	Entrega de Seguros	5%
X		27	Instalación de Cartel de obra	10%
	X	4	Acta uso de la Energía Eléctrica	6%
	X	5	Ejecución de Desvíos, taponamientos, bombeos, acceso a obra, obrador. Devolución de elementos en desuso	40%

Previa aprobación de la Inspección, el ítem se computará en forma Global, y certificará una vez terminada cada una de las tareas indicadas precedentemente y de acuerdo al porcentaje de incidencia indicado en la tabla precedente.

ÍTEM 2: TRABAJOS GENERALES EN REPARACION EN COMPUERTAS CAMARA DESARENADORA. (4 compuertas)

2.1 Compuertas reparadas

Se podrán reparar en situ, para tales efectos se deberán descolgar completamente y colocarlas en caballetes, creando condiciones apropiadas, para realizar en forma cómoda todos los trabajos de restauración.

Trabajos generales en compuertas (incluye metalurgia arenado y pintura, reparación de estanqueidades, reparación de contrapesos, mantenimiento de mecanismos, cambio de contactores, relevos térmicos, límites de carrera, iluminación, nivelación y regulación. (Art. 8).-

El precio contratado comprende:

- Desmontaje, posicionamiento y traslado a taller o en situ, de la compuerta para su reparación y puesta en servicio. Desmontaje, montaje y alineación de conjuntos rodantes, cables y fijación de contrapesos.
- Desmontaje, montaje y alineación de las ruedas de apoyo, fabricación o reparación de ruedas laterales y de contrapesos, incluidos ejes, bujes, pistas de rodadura, sistema de engrase, soportes. Tapas estancas y de seguridad de ruedas, retenes y sellos.
- Reparación, granallado y aplicación de esquema de pintura incluido piqueteado neumático rasquetado y lijado a todas las partes metálicas que así lo requieran. Están incluidas las compuertas completas, colocación de refuerzos a perfiles resistentes, refuerzos con chapa de acero, refuerzos con soldadura, reparación de pistas de rodadura, recatas, dintel de burlate superior y planchuela de umbrales,

pistas burletes, soportes ruedas de apoyo su arenado y aplicación esquema de pintura. Incluye materiales a excepción de la chapa detallada en ITEM 2. Enderezar Vástagos roscados y cambio de sistema de anclaje a las compuertas.

d) Reparación de umbrales y reparación zonas adyacentes.

e) Estanqueidades (incluye pistas de acero inoxidable): Desmontaje de las existentes. Provisión de material. Montaje de estanqueidades laterales. Provisión y colocación de pistas de acero inoxidable para burletes laterales. Reparación y Montaje de estanqueidades superiores e inferiores, incluido perfil L y chapa de Dintel. Bulones de fijación y prensa burletes. Reparación de estanqueidad inferior. Tratamiento de arenado y pintura a las partes metálicas que los protejan.

f) Instalaciones provisionarias para suministro de energía eléctrica.

g) Desmontaje de contrapesos sobre tacos de madera.

h) Escudos de compuertas y perfiles resistentes, cambio de chapa, colocación de refuerzos, arenado y aplicación esquema de pintura.

i) Desmontaje y montaje previas tareas de mantenimiento y pintura de los mecanismos.

j) Reparación de Contrapesos y Cambio de cables por nuevos de iguales dimensiones y características.

k) Nivelación, prueba hidráulica y puesta en funcionamiento

Y demás especificaciones detalladas en los artículos del Pliego.

Se computará y pagará por compuerta reparada, colocada y funcionando.

ITEM 3: RUEDAS DE APOYO NUEVAS (NO INCLUYE EJES)

3.1 Ruedas nuevas

El precio contratado comprende:

La construcción de las ruedas de apoyo nuevas según especificaciones, bujes de Bronce SAE 64 nuevos y sistema de lubricación. Fabricación y montaje de tapas estancas con sellos y retenes. Mantenimiento preventivo a soportes.

Y demás especificaciones detalladas en los artículos del Pliego.

Se computará y pagará por unidad, colocada y funcionando.

ITEM 4 RUEDAS DE APOYO REPARADAS; (INCLUYE EJES)

4.1 Ruedas reparadas

El precio contratado comprende:

La reparación y montaje de ruedas de apoyo, eje reparado y cromado en toda su longitud, mantenimiento de bujes de bronce y demás elementos, sistema de lubricación. Fabricación y montaje de Tapas estancas con sellos y retenes. Mantenimiento preventivo a soportes.

Y demás especificaciones detalladas en los artículos del Pliego.

Se computará y pagará por unidad, colocada y funcionando.

ITEM 5 EJES DE RUEDAS DE APOYO LATERALES Y DE CONTRAPESO

4.1 Ejes Nuevos

El precio del contrato comprende:

Construcción de ejes en acero nuevo SAE 1045, maquinado y terminado, con aplicación de cromo duro, en toda su longitud y montaje. Todo según Art. N° 14 y demás relacionados.

Y demás especificaciones detalladas en los artículos del Pliego.

Se computará y pagará por unidad, colocada y funcionando

ITEM 6 ELECTROMECHANISMOS

El precio contratado comprende:

La totalidad de los trabajos detallados en el Art. N° 19 y los demás Art. relacionados. Incluye desmontajes, montajes, provisiones de componentes y materiales, alineaciones, pintura, puesta en funcionamiento mecánico de toda la cadena cinemática vinculada, etc.

El funcionamiento de toda la instalación eléctrica, iluminación, y puesta a tierra, con su correspondiente confiabilidad.

Y demás especificaciones detalladas en los artículos del Pliego.

Se computará y pagará por unidad, colocado y funcionando.

ITEM 7 TUERCA DE BRONCE NUEVA DE REDUCTOR

El precio contratado comprende.

Provisión de tuerca de bronce completa de iguales características a las existentes, hermanada correctamente con el vástago. Siendo suave su accionar sobre este.

Y demás especificaciones detalladas en los artículos del Pliego.

Se computará y pagará por unidad.

ITEM 8 CHAPA DE ACERO

El precio contratado comprende:

La provisión de chapa de 7,9 mm de espesor, extracción de la superficie a reparar, preparación y corte de la superficie nueva, montaje, soldadura continua y sin rechupes, tratamiento de arenado y pintado.

Y demás especificaciones detalladas en los artículos del Pliego.

Se computará y pagará por m2 colocado en obra.

ITEM 9 SELECTIVIDAD DE PROTECCIONES.

El precio del contrato comprende la Provisión y entrega a la administración del Dique Cipolletti de un interruptor automático con regulación de 80 a 100 Ampere.

Y demás especificaciones detalladas en los artículos del Pliego.

Se computará y pagara por unidad entregada en la administración del Dique Cipolletti..

FORMULARIO - SOLICITUD DE ADMISIÓN

Mendoza _____ de _____ de 2021

**AL SEÑOR SUPERINTENDENTE DEL
DEPARTAMENTO GENERAL DE IRRIGACIÓN
PROVINCIA DE MENDOZA**

Los que suscriben, _____ (L.E., D.N.I. ó L.C.)
_____ en su carácter de _____ de la
_____ solicitan su admisión en la Licitación Pública, para
otorgar la obra "**MANTENIMIENTO ELECTROMECHANICO DE COMPUERTAS –DIQUE CIPOLLETTI**",
manifestando nuestra expresa decisión de participar en la citada obra, a cuyo efecto fijamos
domicilios:

Real en calle _____ N° _____, de la Localidad de
_____, CP _____, Departamento _____
_____, Provincia de _____, Teléfono N° _____

Legal en calle _____ N° _____, de la Localidad de _____, CP 5500,
Departamento Capital, Provincia de Mendoza, Teléfono N° _____.

Electrónico en cuenta de correo electrónico _____, donde serán válidas todas las
notificaciones.

En carácter de declaración jurada dejamos constancia que los solicitantes no nos encontramos
inhabilitados para contratar con el Departamento General de Irrigación y el Estado Provincial.
Asimismo manifestamos nuestra expresa aceptación de todas las reglas y cláusulas de Pliegos de
Condiciones Generales y Particulares, los que declaramos conocer aceptando la totalidad de su
contenido. Aceptamos también los anexos, circulares y notas aclaratorias, de plena conformidad,
las que adjuntamos debidamente firmados en todas sus fojas.

Por otra parte declaramos haber designado Representante Legal/Apoderado a:

Adjuntamos también toda la documentación requerida.

Además declaramos y aceptamos que para cualquier cuestión administrativa o judicial que se
suscite, se aceptará la jurisdicción de los tribunales ordinarios de la Provincia de Mendoza,
haciendo expresa renuncia al fuero federal y a cualquier otro que con posterioridad al Acto de
Licitación se creara o nos pudiera corresponder por distinta vecindad o extranjería.

Se declara también, en carácter de declaración jurada, que se conoce el lugar y las
condiciones en que se realizará la obra.

Firma del o de los proponentes

Aclaración de firmas sin abreviaturas

FORMULARIO – OFERTA

MENDOZA _____ de _____ de 2021

AL SEÑOR SUPERINTENDENTE DE
DEPARTAMENTO GENERAL DE IRRIGACIÓN
PROVINCIA DE MENDOZA

El Los que suscribe _____, en
representación _____ de
_____ con
domicilio _____

- **Real** en calle _____ N° _____, de la Localidad de _____, CP _____, Departamento _____, Provincia de _____. Teléfono N° _____.
- **Legal** en calle _____ N° _____, de la Localidad de _____, CP 5500, Departamento Capital, Provincia de Mendoza, Teléfono N° _____.
- **Electrónico** en cuenta de correo electrónico _____.

Manifiesta que, habiendo examinado el terreno, los planos, pliegos de condiciones y especificaciones, relativos a la obra del epígrafe, se compromete a efectuar los trabajos en un todo de acuerdo a los documentos, mencionados conforme al detalle y precios que se consignan en la planilla de propuesta adjunta.

La propuesta, cuyo importe total asciende a la suma de pesos _____ (\$ _____,____) se efectúa para contratar las obras por precios unitarios.

NOTA: Queda expresamente establecido que, tratándose de una propuesta para contratar las obras por PRECIOS UNITARIOS es cifra válida el importe total consignado en ella. Si fuese errónea la suma de los importes de los Ítem, se tendrá por importe contractual de cada Ítem la cantidad que resulte luego de prorratear entre ellos la diferencia existente entre la correcta y el importe total propuesto. A los efectos de la certificación de pago, se considerará que cada Ítem es también propuesto por PRECIOS UNITARIOS. Así mismo se hace renuncia al fuero federal y/o a cualquier otro que pudiera corresponder sometiéndose a los tribunales ordinarios de la Ciudad de Mendoza. Aceptamos que todas las notificaciones sean cursadas por el organismo al domicilio electrónico o constituido de manera indistinta.

NOTA: El DGI considera que el oferente se encuentra debidamente notificado con la remisión de la cedula por vía electrónica o cuando habiéndose constituido el notificador más de una vez en el domicilio denunciado por la empresa, sin ser atendido por persona alguna se deje un ejemplar de la misma en la puerta.

Firma del o de los proponentes

Aclaración de firmas sin abreviaturas

PLANILLA DE PROPUESTA BASICA

OBRA: MANTENIMIENTO ELECTROMECHANICO DE COMPUERTAS - DIQUE CIPOLLETTI						
	DETALLE	UNIDAD	CANT	UNIT(\$)	TOTAL(\$)	
1	REPLANTEO E INICIO DE OBRA					
1,1	Inicio y Replanteo	Gl	1			
2	REPARACIONES GENERALES EN COMPUERTAS					
2,1	Reparación Metalúrgica en Compuerta	U	4			
3	RUEDAS DE APOYO					
3,1	Ruedas de apoyo nuevas	U	1			
4	RUEDAS DE APOYO REPARADAS, (INCLUYE EJES)					
4,1	Conjunto ruedas y ejes reparados	U	38			
5	EJES DE RUEDAS DE APOYO LATERALES Y DE CONTRAPESO					
5,1	Ejes de rueda nuevos	U	1			
6	ELECTROMECANISMOS					
6,1	Mantenimiento de cadena cinemática	U	4			
6,2	Tablero principal	U	1			
6,3	Tablero de comando y fuerza	U	4			
6,3	Instalación eléctrica - Iluminación	U	1			
7	TUERCA DE BRONCE NUEVA					
7,1	Provisión y montaje de tuerca de Bronce Nueva	U	1			
8	CHAPA DE ACERO					
8,1	Chapa de acero F24 de 7,9mm de Espesor	M ²	30			
9	SELECTIVIDAD DE PROTECCIONES					
9,1	Proveer y entregar llave de interrupción automática	U	1			
				MONTO A LICITAR		

IRRIGACIÓN



Cod. 03 - Dirección de Ingeniería

ANALISIS DE PRECIOS TIPO

DENOMINACION :					UNIDAD GL/m 2/m 3/etc.
ITEM: 1					
A - MANO DE OBRA					
COD.	DESCRIPCION	UNIDAD	CANTIDAD	PRECIO UNITARIO OFERTA	PRECIO TOTAL OFERTA
			(A)	(B)	(C) = (A) x (B)
A1	AYUDANTE	HORA			
A2	MEDIO OFICIAL	HORA			
A3	OFICIAL	HORA			
A4	OFICIAL ESPECIALIZADO	HORA			
TOTAL A					
B - MATERIALES Y/O SUBCONTRATOS					
COD.	DESCRIPCION	UNIDAD	CANTIDAD	PRECIO UNITARIO OFERTA	PRECIO TOTAL
B1		Gl			
B2		m2			
B3		m3			
B4		uni.			
B5		m			
B6		kg			
B7		etc.....			
B8					
TOTAL B					
C - EQUIPOS					
COD.	DESCRIPCION	UNIDAD	CANTIDAD	PRECIO UNITARIO OFERTA	PRECIO TOTAL
C1	Amortización de Equipos (Maq. Viales Autop.)				
C2	Amortización de Equipos (Camiones y sus chasis)				
C3	Combustibles y Lubricantes				
C4					
TOTAL C					
1	MANO DE OBRA		TOTAL (A)		
2	XXXX				
3	TOTAL MANO DE OBRA				
4	MATERIALES Y/O SUBCONTRATOS		TOTAL (B)		
5	EQUIPOS		TOTAL (C)		
6	COSTO DIRECTO		(3 + 4 + 5)		
7	GASTOS GENERALES DE EMPRESA E IND. DE OBRA (*)		X % x (6) =		
8	SUBTOTAL		(6 + 7)		
9	COSTO FINANCIERO (*)		Y % x (8) =		
10	SUBTOTAL		(8 + 9)		
11	BENEFICIO (*)		Y % x (10) =		
12	COSTO TOTAL DEL TRABAJO		(10 + 11)		
13	IMPUESTOS (IVA) (+)		Z % x (12) =		
14	PRECIO UNITARIO DE APLICACIÓN		(12 + 13)		