



IRRIGACIÓN
Somos el agua que da vida

DOCUMENTOS DE LICITACIÓN

LICITACIÓN PÚBLICA

DEPARTAMENTO GENERAL DE IRRIGACIÓN

Obra: Toma de Regulacion Y Aforo Hijueta Virgen del Carmén

Río: Malargüe

Plan: Obras Menores

Expte. N° 784404-30-21

INDICE

MEMORIA DESCRIPTIVA.....	4
A. OBJETIVO GENERALES Y ESPECÍFICOS	4
B. DESCRIPCIÓN GENERAL DE OBRAS A REALIZAR	5
D. PROYECTO Y CÁLCULO HIDRÁULICO	7
E. PLANOS	14
PLANO Nº 1 – CARTEL DE OBRA.....	14
PLANO Nº 2 – UBICACIÓN	15
PLANO Nº 3 – PLANIMETRIA CANAL	16
PLANO Nº 4 – PERFILES TRASVERSALES y LONGITUDINALES – SECCIÓN TIPO.....	17
PLANO Nº 5 – DETALLE AFORADOR	18
PLANO Nº 6 – DETALLE COMPUERTA.....	19
ANEXO II - CONDICIONES PARTICULARES DE CARÁCTER LEGAL	21
ARTÍCULO 1º: OBJETO Y ALCANCE DE LA LICITACIÓN PUBLICA.....	21
ARTÍCULO 2º: VENTA Y CONSULTAS DE LA DOCUMENTACIÓN	21
ARTÍCULO 3º: PRESUPUESTO OFICIAL	21
ARTÍCULO 4º: SISTEMA DE CONTRATACIÓN.....	21
ARTÍCULO 5º: RECEPCIÓN Y APERTURA DE LAS OFERTAS.	22
ARTÍCULO 6º: ALTERNATIVAS Y VARIANTES	22
ARTÍCULO 7º: ANTICIPOS.....	22
ARTÍCULO 8º: PLAZO DE EJECUCIÓN	22
ARTÍCULO 9º: DEPÓSITOS DE GARANTÍAS.....	23
ARTÍCULO 10º: EVALUACIÓN Y SELECCIÓN DE LA PROPUESTA	24
ARTÍCULO 11º: DEPOSITO GARANTÍA DE IMPUGNACIONES	29
ARTÍCULO 12º: ELEMENTOS PARA LA INSPECCIÓN	29
ARTÍCULO 13º: REPLANTEO	30
ARTÍCULO 14º: PERÍODO DE GARANTÍA - RECEPCIÓN DEFINITIVA.....	30
ARTÍCULO 15º: PENALIDADES Y MULTAS	31
ARTÍCULO 16º: METODOLOGÍA DE TRABAJO	32
ARTÍCULO 17º: PLAN DE TRABAJOS O AVANCE DE OBRAS.....	32
ARTÍCULO 18º: EQUIPO MÍNIMO.....	33
ARTÍCULO 19º: FORESTALES	33
ARTÍCULO 20º: FOTOGRAFÍAS	34
ARTÍCULO 21º: APLICACIÓN DE NORMAS	34
ARTÍCULO 22º: HIGIENE Y SEGURIDAD EN EL TRABAJO	34
ARTÍCULO 23º: PERSONAL CLAVE.....	36
ARTÍCULO 24º: SEGUROS.....	37
ARTÍCULO 25º: PLANOS CONFORME A OBRA.....	37
ARTÍCULO 26º: RESCISIÓN POR CULPA DEL CONTRATISTA	37
ARTÍCULO 27º: CARTEL DE OBRA.....	37
ARTÍCULO 28º: MANTENIMIENTO DE OFERTA	37
ARTÍCULO 29º: MEDICIÓN, CERTIFICACIÓN Y PAGO. INTERESES MORATORIOS.....	37
ARTÍCULO 30º: VARIACIONES DE PRECIOS	38
ARTÍCULO 31º: ACOPIOS.....	38

ARTÍCULO 32º:	DESVIOS DE AGUA Y DEPRESIÓN DE LA NAPA FREÁTICA.....	38
ARTÍCULO 33º:	INTERPRETACIÓN DEL PROYECTO.....	38
ARTÍCULO 34º:	RECOMENDACIONES O CAMBIOS DE PROYECTO.....	38
ARTÍCULO 35º:	DAÑOS A TERCEROS.....	38
ARTÍCULO 36º:	GASTOS COMPLEMENTARIOS.....	39
ARTÍCULO 37º:	LABORATORIOS DE ENSAYOS.....	39
ARTÍCULO 40º:	OBLIGACIONES ANEXAS.....	39
ANEXO III	CONDICIONES GENERALES DE ORDEN TÉCNICO.....	43
ANEXO IV	ESPECIFICACIONES TÉCNICAS PARTICULARES.....	44
LISTADO DE	FORMULARIOS A PRESENTAR.....	68
FORMULARIO	FCAT - CALIFICACIÓN DE ANTECEDENTES TÉCNICOS - EMPRESARIALES (CAT).....	69
FORMULARIO	FICF - CALIFICACIÓN DE ANTECEDENTES ECONOMICOS - FINANCIEROS (ICF).....	70
FORMULARIO	FEQ – EQUIPO MINIMO GENERAL.....	71
FORMULARIO	FPC - PERSONAL CLAVE.....	72
FORMULARIO	FPCNº... - PERSONAL ESPECIFICO.....	73
FORMULARIO	- SOLICITUD DE ADMISIÓN.....	74
FORMULARIO	- OFERTA.....	75
PLANILLA DE	OFERTA.....	76

INDICE DE FIGURAS

Figura 1	Ubicación Zona de Obras.....	5
----------	------------------------------	---

INDICE DE CUADROS

Cuadro N°1.	Factores de actualización para obras ejecutadas.....	27
-------------	--	----

MEMORIA DESCRIPTIVA

A. OBJETIVO GENERALES Y ESPECÍFICOS

Objetivos: La ejecución del Proyecto tiene como objetivo:

Eliminar Toma Directa

El objetivo es eliminar la Toma directa existente en la coordenada Lat. 35°32'30.19"S Long. 69°36'30.92"O. la cual solo posee una regulación en la actualidad con un caño de PVC de 110mm.

Incorporar las propiedades que se benefician en la actualidad con la mencionada toma directa al sistema regulado del Dique Blas Brisoli y el Canal Cañada Colorada, manteniendo el principio de equidad de todos los usuarios de la Inspección Cañada Colorada.

Medición de caudal derivado.

Es primordial contar con un aforo en cada derivación. Por lo tanto se incorpora una sección de aforo en el canal Derivado, como así también en el canal Grassi-Aguado.

Mejorar la Operación del sistema.

Las obras previstas tiene por finalidad facilitar la operación del sistema, unificando con el Canal Cañada Colorada, por lo que la distribución de la actual toma directa se realizará a través del Comparto 0 y el compartio a construir.

Moderar pérdidas por infiltración.

El hecho de disminuir las pérdidas por infiltración en el cauce tiene dos finalidades. La primera es evitar revenimientos en los terrenos ubicados aguas abajo del sector a tratar y la segunda, no menos importante, es aumentar la eficiencia de conducción y distribución del recurso hídrico, en especial previendo los ciclos donde el recurso es escaso.

Evitar crecimiento de la vegetación y desbordes.

Como consecuencia de los revestimientos y modificaciones de los cauces se produce el aumento de velocidad en el mismo, lo que favorece a que no se produzcan sedimentos, se controla el crecimiento de vegetación y los peligros de desborde, que esto trae como consecuencia. Además se controla la socavación de las márgenes que en ciertas ocasiones produce el derrumbe de las mismas.

Ubicación de la Obra: la obra se encuentra en el sector Sur Oeste del Barrio Virgen del Carmen. Coordenada Lat. 35°32'20.57"S Long. 69°36'30.93"O y Lat. 35°32'18.20"S Long. 69°36'17.72"O

Distrito / Departamento: Ciudad de Malargüe

Inspección de Cauce: Canal Cañada Colorada

Jefatura de Zona de Riego de los Ríos Malargüe, Grande, Barrancas y Colorado.

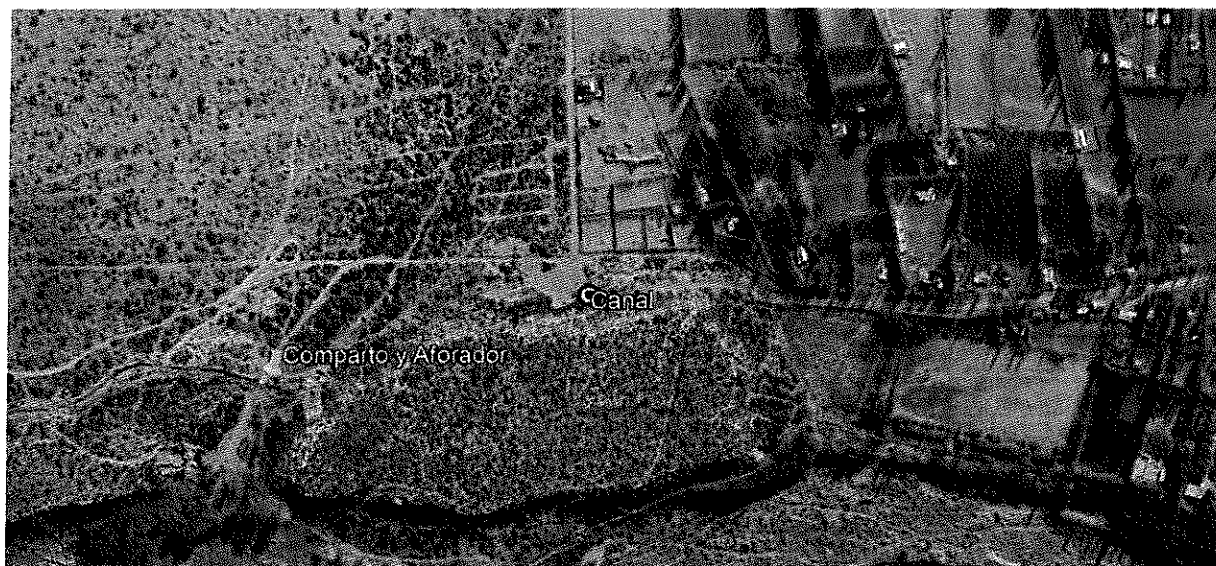


Figura 1 Ubicación Zona de Obras

B. DESCRIPCIÓN GENERAL DE OBRAS A REALIZAR

El sistema de riego de margen izquierda del Río Malargüe abarca principalmente el radio rural de la localidad homónima, dicha área está servida por el canal Matriz Cañada Colorada.

Este canal tiene su obra de captación y derivación sobre el Río Malargüe en el Dique o Azud Derivador "Gobernador Blas Brisoli". A partir de allí recorre un tramo revestido en sección trapezoidal de hormigón de unos 2815 mts de longitud hasta un cuenco dissipador y allí, en el denominado compartimiento cero, continuaba excavado en tierra.

A partir de ese punto se inicia el canal Grassi-Aguado, el cual está proyectado para la eliminación de todas las tomas directas que se encuentran aguas abajo en los códigos de cauce 8233. En la actualidad la propiedad de aguado continúa con toma directa, mediante una obra realizada en el año 2018, la cual cumple la función de regulación, y una obra realizada en el 2013, la de aforo.

Con la realización de esta obra se eliminaría la toma directa de la Higuera Virgen del Carmen Sur, incorporándola a la distribución mediante el Canal Cañada Colorada.

La obra presentará las siguientes singularidades:

La modificación del canal Gassi, 6 metros aguas abajo de la alcantarilla que permite el ingreso al puesto El Alamo, demoliendo parte del muro para la realización de la derivación a la Higuera del Carmen Sur.

Sobre la solera del canal existente se realizará un muro de 12cm de espesor y 50 cm de altura, donde se colocará en el extremo aguas arriba la hoja partidora. Este muro conectará con la partición, debiendo vincularse a la obra existente mediante anclajes químicos y puente de adherencia.

Se colocará una compuerta de corta sobre el derivado que permita el corte total a la Higuera.

Sobre el canal existente a 15 m de la alcantarilla, se realizará una barrera sobre la solera del canal, adhiriendo mediante anclajes químicos y puentes de adherencia. Esta barrera permitirá aforar el caudal pasante.

En ambos aforadores se construirá un pórtico y el gabinete para la colocación del sensor.

Además, se colocará un caño Tubing de 2"7/8 de seis metros de longitud, el cual será empotrado 1m en una base de hormigón simple a construir, con codo tipo pipeta en el extremo superior.

La hijuela que conectará el compartó a construir con la hijuela actual, y la eliminación de la toma directa, será realizada con equipamiento del TEM no formando parte de la presente contratación.

Además es de suma importancia disminuir las infiltraciones que se producen en un tramo de de 56,98 metros de longitud, donde la traza existente coincide con una barda contituida por piedras fisuradas, favoreciendo las pérdidas del recurso hídrico que son de consideración. El Caudal de diseño es acorde con el proyecto del canal Grassi-Aguado.

Por lo que esta previsto la impermeabilizacion de este tramo que se inicia 56.98 metros aguas arriba del compartó existente en la coordenada Lat. 35°32'18.20"S Long. 69°36'17.72"O. con una seccion de 1,20m de ancho por 1,20m de alto con un espesor de muro de 12 cm.

Tipo de Obra: Impermeabilización y compartó

Longitud a Revestir: 63,34 m

Capacidad de Conducción: 1000 l/s. (Caudal máximo de diseño).

Sección Transversal de Proyecto: Canal 1,20 m de ancho y 1,2m de alto y derivado en toma 0,70 m de ancho y 0,7m de alto

Pendientes del Proyecto: 0,265 %

Época de Ejecución: Cualquier época

Plazo de obra: 45 (Cuarenta y Cinco) Días corridos

Superficie beneficiada: 6260 Has (fracción por entero)

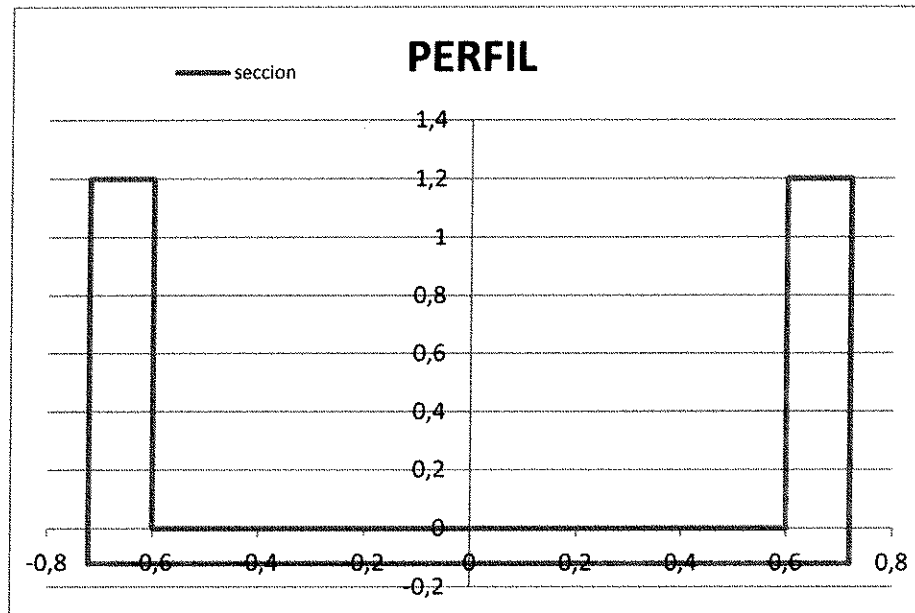
Códigos de cauce: 8233-8234

Q =	1,00	[m ³ /seg]
b =	1,20	[m]
z =	0,00	
io =	0,00265	
n =	0,014	[seg/m ^{1/3}]

t_n =	0,53	[m]	t_c =	0,41	[m]
v_n =	1,58	[m/seg]	v_c =	2,01	[m/seg]
h_{v_n} =	0,13	[m]	h_{v_c} =	0,21	[m]
ε_n =	0,66	[m]	ε_c =	0,62	[m]

ε =	2,5	[mm]
v =	1,16E-06	[m ² /seg]
R_h =	0,28	[m]
∅ =	1,12	[m]
Re =	1528038	
f =	0,0242379	
n =	0,0142248	[seg/m ^{1/3}]

T =	1,20	[m]
d =	0,53	[m]
Fr =	0,69	
Rev =	0,30	[m]
H =	1,20	[m]



D. PROYECTO Y CÁLCULO HIDRÁULICO

Calculo de Aforador de la Derivacion a la Hijuela Virgen del Carmen.

Ha sido utilizado el Software WinFlume. Con los siguientes datos:

FLUME DATA REPORT

GENERAL DATA ON FLUME

Type of structure: Stationary Crest

Type of lining: Concrete - smooth

Roughness height of flume: 0,000150 m

BOTTOM PROFILE DATA

Length per section: Approach section, $L_a = 1,000$ m

Converging transition, $L_b = 0,800$ m

Control section, $L = 1,000$ m

Diverging transition, $L_d = 0,000$ m

Vertical dimensions: Upstream channel depth = 0,700 m

Height of sill, $p_1 = 0,200$ m

Bed drop = 0,000 m

Diverging transition = Abrupt Expansion

APPROACH SECTION DATA --

Section shape = RECTANGULAR

Bottom width = 0,500 m

CONTROL SECTION DATA --

Section shape = SIMPLE TRAPEZOID

Bottom width = 0,500 m

Side slopes = 0,00:1

TAILWATER SECTION DATA --

Section shape = SIMPLE TRAPEZOID

Bottom width = 0,500 m

Side slopes = 0,00:1

EVALUATION OF FLUME DESIGN FOR EACH DESIGN REQUIREMENT

Froude number at $Q_{max} = 0,154$ Maximum allowed = 0,500

Freeboard at $Q_{max} = 0,349$ m Minimum allowed = 0,030 m

Tailwater at $Q_{max} = 0,000$ m Maximum allowed = 0,319 m

Submergence Protection at $Q_{max} = 0,319$ m

Tailwater at $Q_{min} = 0,000$ m Maximum allowed = 0,262 m

Submergence Protection at $Q_{min} = 0,262$ m

Head at $Q_{max} = 0,151$ m Minimum for accuracy = 0,063 m

Expected discharge measurement uncertainty at $Q_{max} = \pm 5,32$ %

Head at $Q_{min} = 0,084$ m Minimum for accuracy = 0,063 m

Expected discharge measurement uncertainty at $Q_{min} = \pm 9,12$ %

CONTROL SECTION DATA

Section shape = SIMPLE TRAPEZOID

Bottom width = 0,500 m

Side slopes = 0,00:1

Sill Height, $p_1 = 0,200$ m

DESIGN CRITERIA

Structure Type: Stationary Crest

Freeboard design criterion: Freeboard $\geq 20\%$ of upstream sill-referenced head

Allowable discharge measurement errors for a single measurement:

At minimum discharge: $\pm 12\%$

At maximum discharge: $\pm 12\%$

Head detection method: Staff gage in stilling well, $Fr=0,2$

Expected measurement uncertainty = $\pm 0,005000$ m

Design discharges and associated tailwater levels:

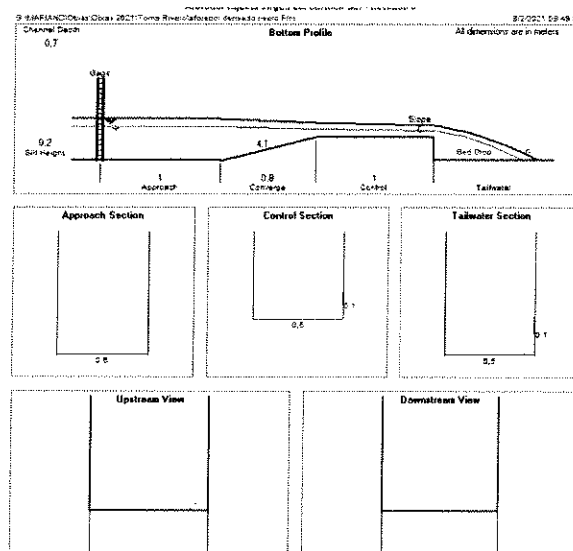
Minimum discharge = 0,020 cu. m/s Minimum tailwater depth = 0,000 m

Maximum discharge = 0,050 cu. m/s Maximum tailwater depth = 0,000 m

Tailwater calculation method: Power curve using 2 Q-y2 measurements

Q = 0,000 cu. m/s $\rightarrow y_2 = 0,000$ m

Q = 0,000 cu. m/s $\rightarrow y_2 = 0,000$ m



Funcion de Gasto teorica

Equation:

$$Q_{fit} = K1 * (h1 + K2) ^ u$$

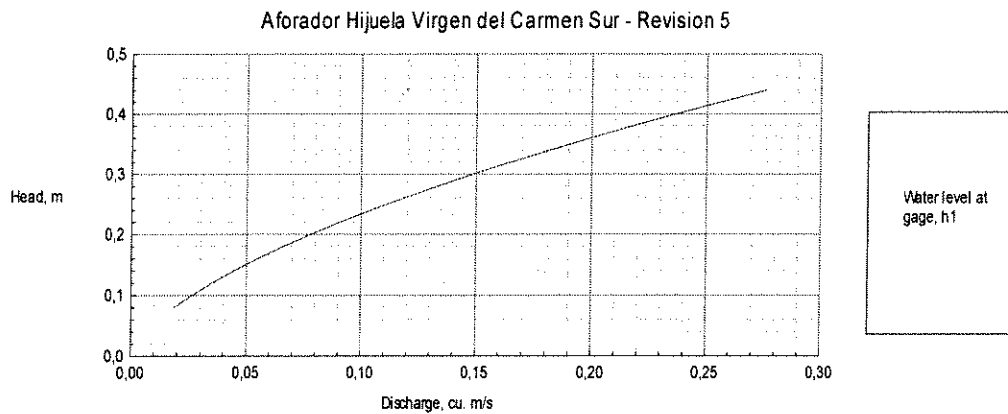
Parameters:

$$K1 = 1,018$$

$K2 = 0,002478$

$u = 1,607$

Coefficient of determination: 0,99999680



Calculo de Aforador del Canal Grassi Aguado

FLUME DATA REPORT

GENERAL DATA ON FLUME

Type of structure: Stationary Crest

Type of lining: Concrete - smooth

Roughness height of flume: 0,000150 m

BOTTOM PROFILE DATA

Length per section: Approach section, $L_a = 1,000$ m

Converging transition, $L_b = 0,800$ m

Control section, $L = 1,000$ m

Diverging transition, $L_d = 0,000$ m

Vertical dimensions: Upstream channel depth = 1,000 m

Height of sill, $p_1 = 0,200$ m

Bed drop = 0,000 m

Diverging transition = Abrupt Expansion

APPROACH SECTION DATA

Section shape = RECTANGULAR

Bottom width = 1,000 m

CONTROL SECTION DATA

Section shape = SIMPLE TRAPEZOID

Bottom width = 1,000 m

Side slopes = 0,00:1

TAILWATER SECTION DATA

Section shape = SIMPLE TRAPEZOID

Bottom width = 1,000 m

Side slopes = 0,00:1

SUMMARY EVALUATION OF FLUME DESIGN

Design is acceptable.

EVALUATION OF FLUME DESIGN FOR EACH DESIGN REQUIREMENT

Froude number at Q_{max} = 0,271 Maximum allowed = 0,500

Freeboard at Q_{max} = 0,501 m Minimum allowed = 0,060 m

Tailwater at Q_{max} = 0,000 m Maximum allowed = 0,455 m

Submergence Protection at Q_{max} = 0,455 m

Tailwater at Q_{min} = 0,000 m Maximum allowed = 0,272 m

Submergence Protection at Q_{min} = 0,272 m

Head at Q_{max} = 0,299 m Minimum for accuracy = 0,063 m

Expected discharge measurement uncertainty at Q_{max} = $\pm 3,14$ %

Head at Q_{min} = 0,097 m Minimum for accuracy = 0,063 m

Expected discharge measurement uncertainty at Q_{min} = $\pm 8,00$ %

CONTROL SECTION DATA

Section shape = SIMPLE TRAPEZOID

Bottom width = 1,000 m

Side slopes = 0,00:1

Sill Height, p_1 = 0,200 m

DESIGN CRITERIA

Structure Type: Stationary Crest

Freeboard design criterion: Freeboard \geq 20% of upstream sill-referenced head

Allowable discharge measurement errors for a single measurement:

At minimum discharge: $\pm 12\%$

At maximum discharge: $\pm 12\%$

Head detection method: Staff gage in stilling well, $Fr=0,2$

Expected measurement uncertainty = $\pm 0,005000$ m

Design discharges and associated tailwater levels:

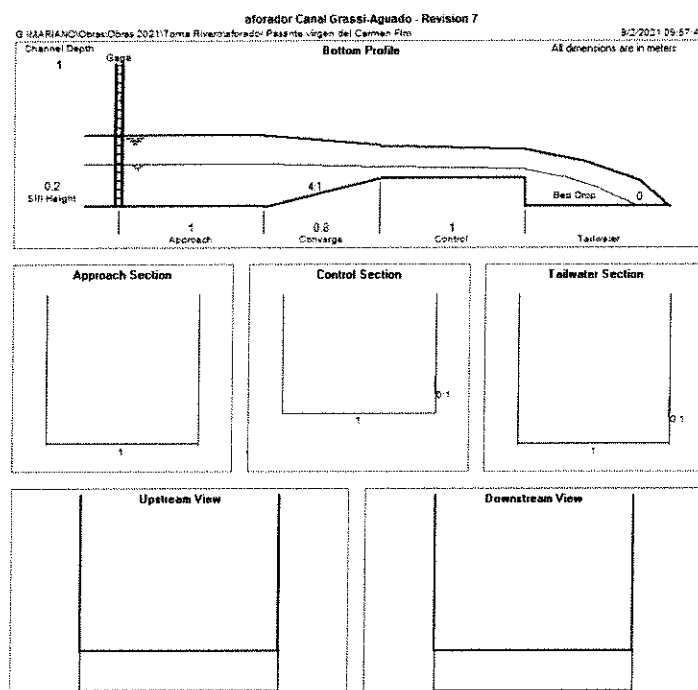
Minimum discharge = 0,050 cu. m/s Minimum tailwater depth = 0,000 m

Maximum discharge = 0,300 cu. m/s Maximum tailwater depth = 0,000 m

Tailwater calculation method: Power curve using 2 Q-y2 measurements

Q = 0,000 cu. m/s ---> $y_2 = 0,000$ m

Q = 0,000 cu. m/s ---> $y_2 = 0,000$ m



Funcion de Gasto

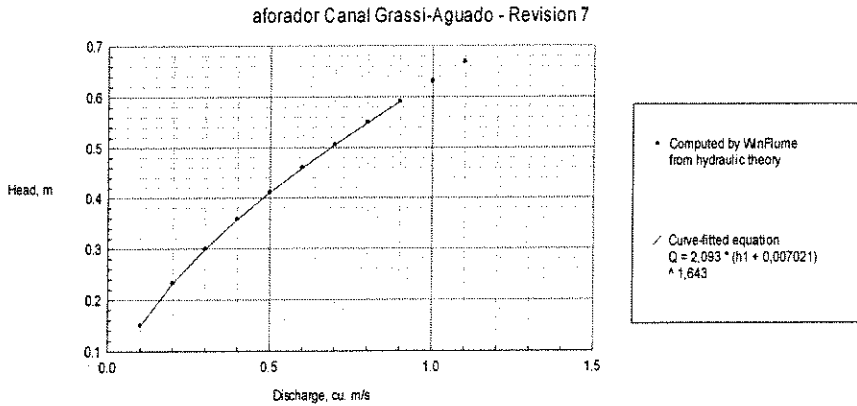
Equation: $Q_{fit} = K1 * (h1 + K2) ^ u$

Parameters: $K1 = 2,093$

$K2 = 0,007021$

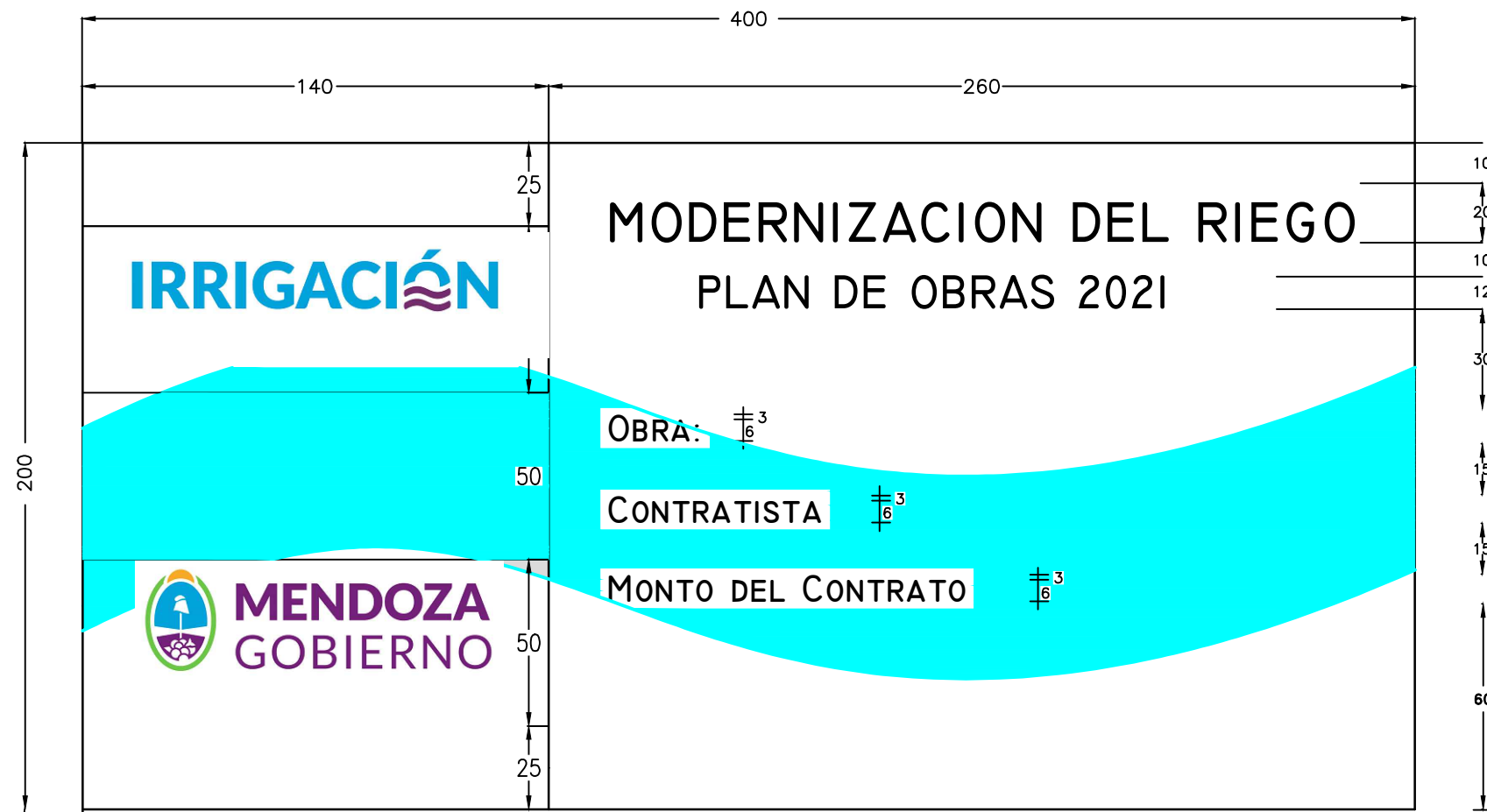
$u = 1,643$

Coefficient of determination: 0,99999976



COMPUTO

Ítem	Descripción	unidad	Cantidad
1	Limpieza y Preparación del Terreno	ml	63,34
2	Demolición	m ³	0,18
3	Excavación	m ³	48,36
4	Terraplén	m ³	3,20
5	Relleno Lateral	m ³	103,07
6	Piso compactado	ml	63,34
7	Hormigón de Limpieza	m ³	5,05
8	Hormigón con encofrado	m ³	30,28
9	Acero para Hormigón	kg	1.267,45
10	Sellado de Juntas	ml	58,20
11	Provisión de Compuerta	Unidad	1,00
12	Provisión Col. de Pórticos y Alojamiento Sensor	Unidad	2,00
13	Provisión Col. de Caño Tubing	Unidad	1,00



DETALLES:

CARTEL EN CHAPA NEGRA N° 18 SOBRE BASTIDOR DE MADERA O METALICO TRATADO CON ANTIOXIDO Y PINTURA ANTICORROSIVA

MONTAJE: EN COLUMNAS DE MADERA ESCUADRADA O PERFILES DE HIERRO SEGUN COTAS

REFERENCIAS

CARTEL DE OBRAS

CONSTA DE 2 AREAS

- A) Area de isologos
- B) Area de referencias de obra

DESCRIPCION

A) Fondo: Blanco

ISO: Irrigacion segun muestra de colores

ISOS: Escudo provincial en fondo blanco

TIPOGRAFIA: Logo y slogan de Irrigacion Lato Bold

Textos Complementarios: Lato Regular / Lato Bold

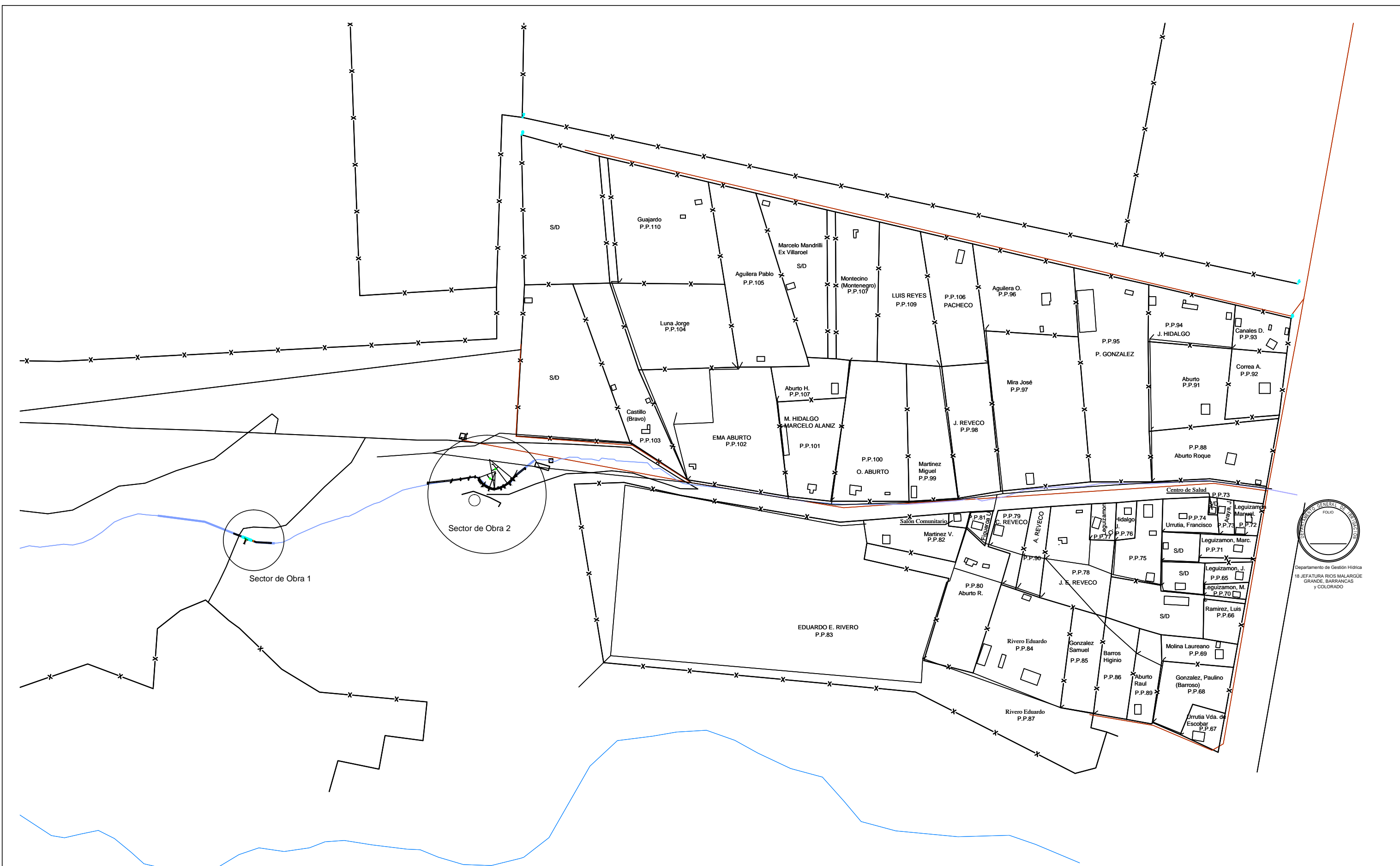
Textos Gobierno y Ministerio: Lato Regular / Lato Bold

B) Fondo: Blanco



Departamento de Gestión Hídrica
18 JEFATURA RIOS MALARGÜE
GRANDE, BARRANCAS
y COLORADO

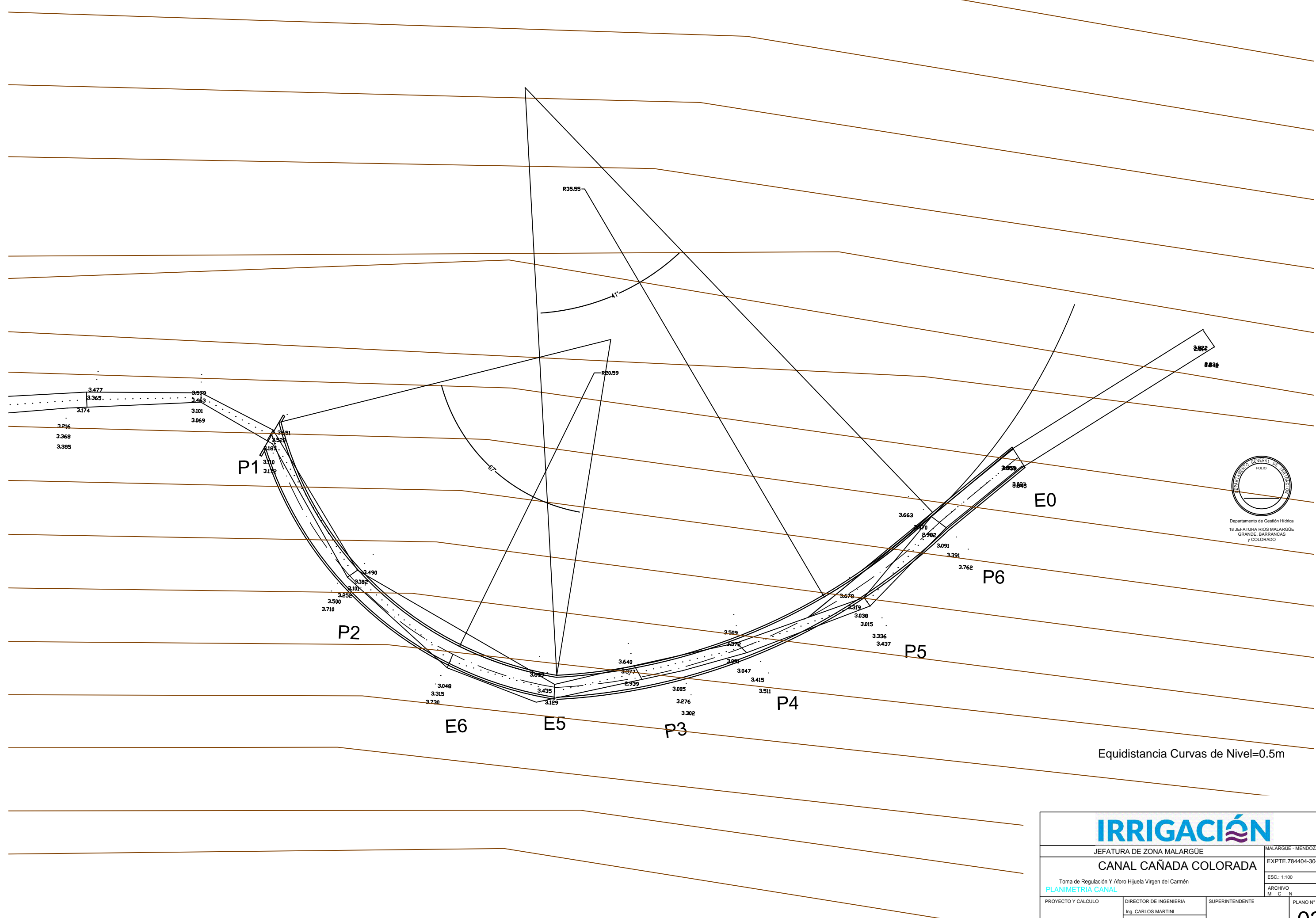
IRRIGACIÓN			
JEFATURA DE ZONA MALARGÜE		MALARGÜE - MENDOZA	
CANAL CAÑADA COLORADA		EXPTE.784404-30-21	
Toma de Regulación Y Aforo Hijuela Virgen del Carmén		ESC.: S/E	
CARTEL DE OBRA		ARCHIVO M C N	
PROYECTO Y CALCULO	DIRECTOR DE INGENIERIA	SUPERINTENDENTE	PLANO N°
Ing. MARIANO PANDOLFO	Ing. CARLOS MARTINI JEFE DE ZONA	Ing. JORGE A. FERNANDEZ CEPEDA	01
		Ing. Agrím. SERGIO MARINELLI	



Departamento de Gestión Hídrica
18 JEFATURA RÍOS MALARGÜE
GRANDE, BARRANCAS
Y COLORADO

IRRIGACIÓN

JEFATURA DE ZONA MALARGÜE		MALARGÜE - MENDOZA	
CANAL CAÑADA COLORADA		EXPTE.784404-30-21	
Toma de Regulación Y Aforo Hijuela Virgen del Carmén		ESC.: 1:1000	
UBICACIÓN		ARCHIVO M C N	
PROYECTO Y CALCULO	DIRECTOR DE INGENIERIA	SUPERINTENDENTE	PLANO N°
Ing. MARIANO PANDOLFO	Ing. CARLOS MARTINI JEFE DE ZONA Ing. JORGE A. FERNANDEZ CEPEDA	Ing. Agrim. SERGIO MARINELLI	02

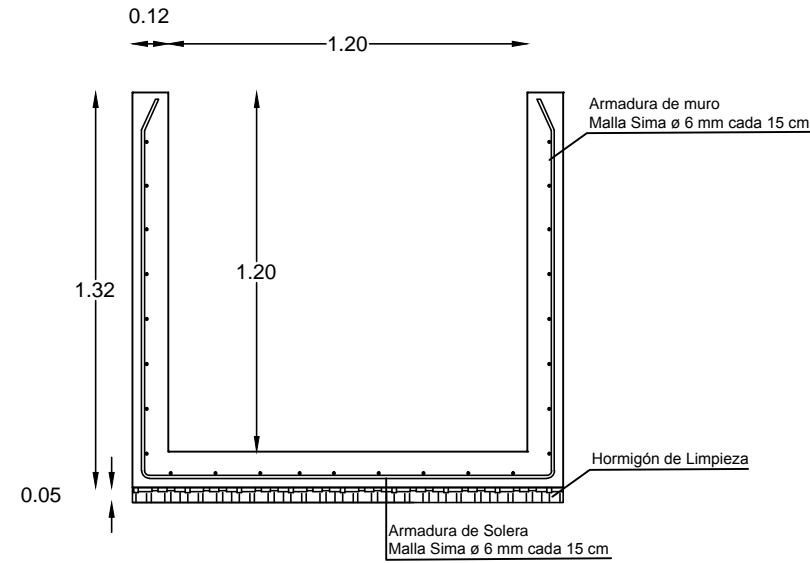


Departamento de Gestión Hídrica
18 JEFATURA RIOS MALARGÜE
GRANDE, BARRANCAS
Y COLORADO

Equidistancia Curvas de Nivel=0.5m

IRRIGACIÓN		MALARGÜE - MENDOZA	
JEFATURA DE ZONA MALARGÜE		EXPT. 784404-30-21	
CANAL CAÑADA COLORADA		ESC.: 1:100	
Toma de Regulación Y Aforo Hijuela Virgen del Carmen		ARCHIVO	
M. C. N.		PLANO N°	
PROYECTO Y CALCULO	DIRECTOR DE INGENIERIA	SUPERINTENDENTE	03
	Ing. CARLOS MARTINI		
	JEFE DE ZONA		
Ing. MARIANO PANDOLFO	Ing. JORGE A. FERNANDEZ CEPEDA	Ing. Agrim. SERGIO MARINELLI	

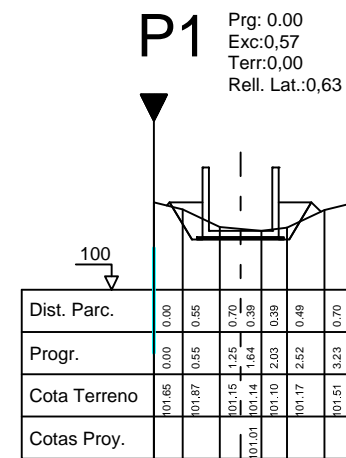
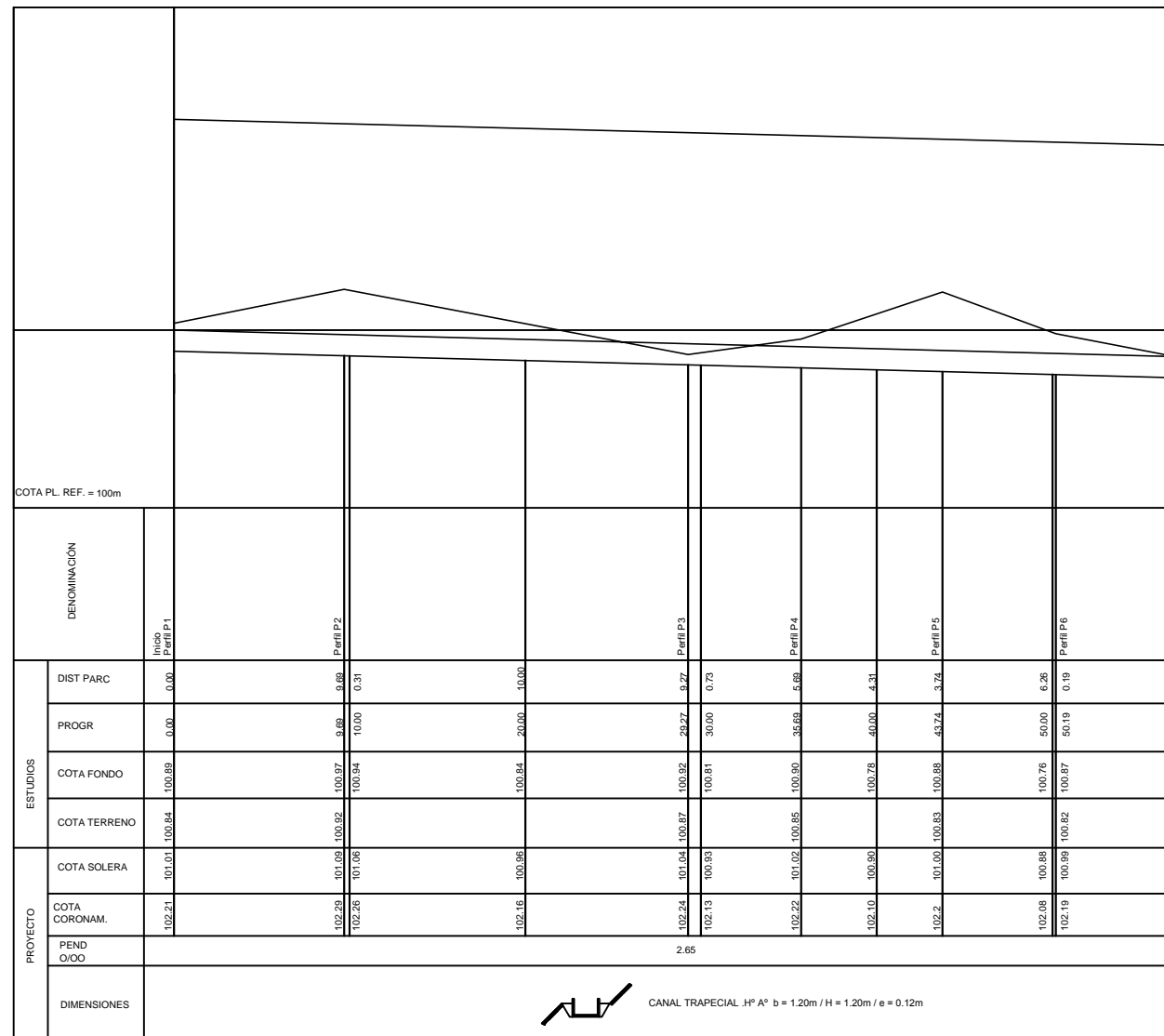
Sección Canal



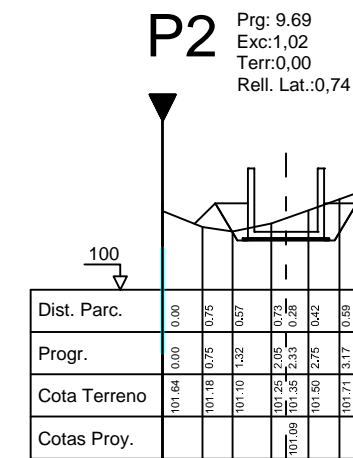
PERFIL LONGITUDINAL

Esc. H: 1/200

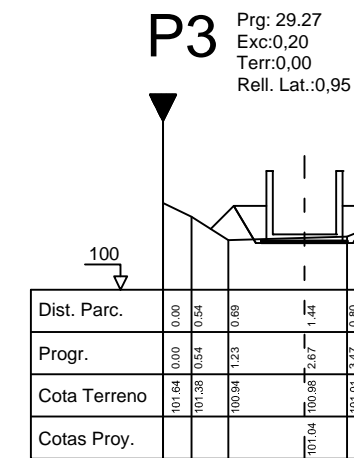
Esc. V: 1/20



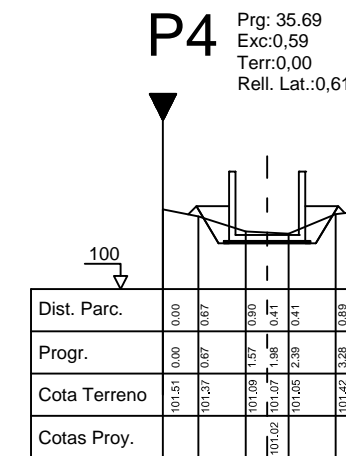
Perfil N° 1



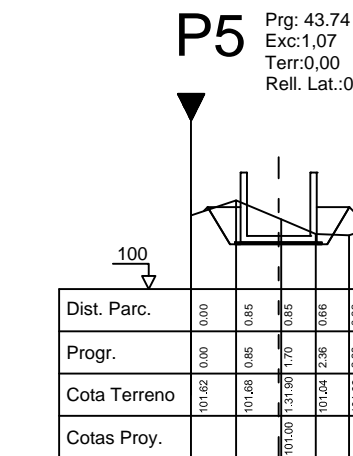
Perfil N° 2



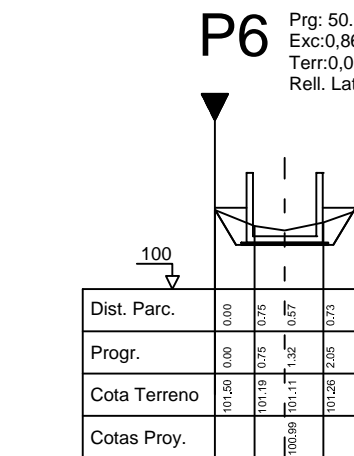
Perfil N° 3



Perfil N° 4



Perfil N° 5



Perfil N° 6



Departamento de Gestión Hídrica
18 JEFATURA RIOS MALARGÜE
GRANDE BARRANCAS
Y COLORADO

IRRIGACIÓN

JEFATURA DE ZONA MALARGÜE

CANAL CAÑADA COLORADA

Tomada de Regulación Y Aforo Higuera Virgen del Carmén

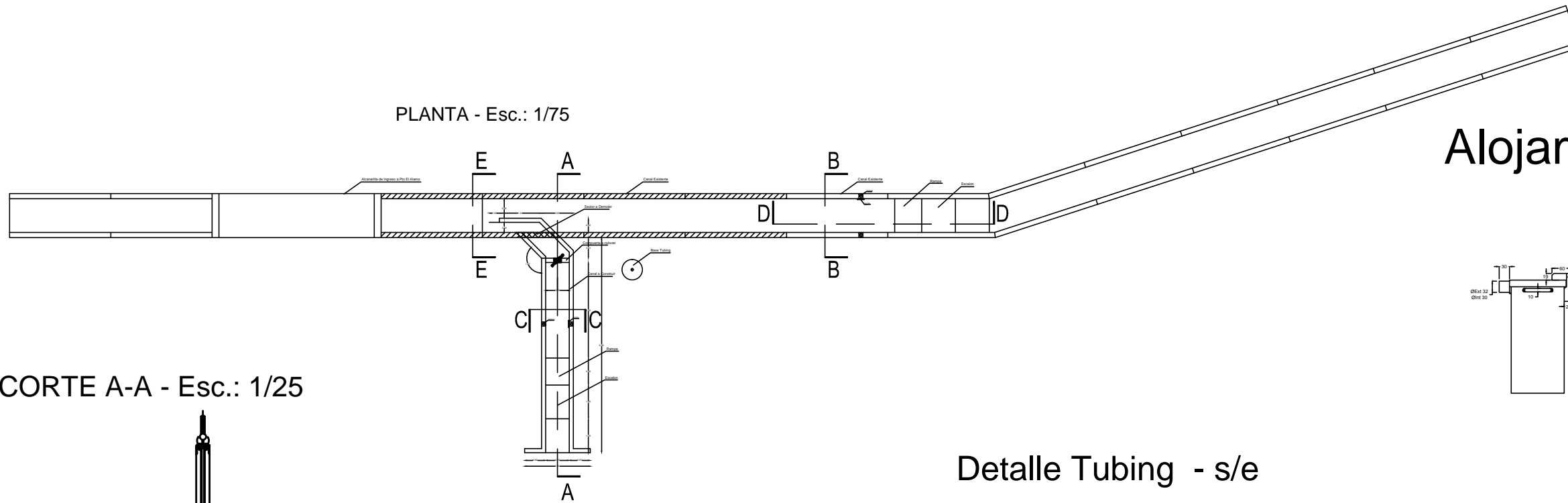
PERFILES TRANSV. Y LONG. - SECCION TIPO CANAL

PROYECTO Y CALCULO	DIRECTOR DE INGENIERIA	SUPERINTENDENTE	PLANO N°
	Ing. CARLOS MARTINI		04
	JEFE DE ZONA		
	Ing. JORGE A. FERNANDEZ CEPEDA		
Ing. MARIANO PANDOLFO		Ing. Agrim. SERGIO MARINELLI	

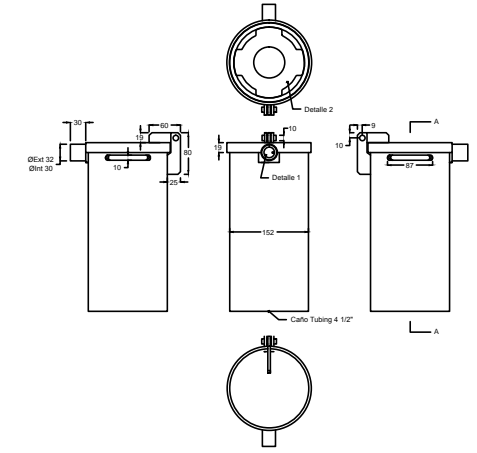


CANAL TRAPEZIAL. H² A³ b = 1.20m / H = 1.20m / e = 0.12m

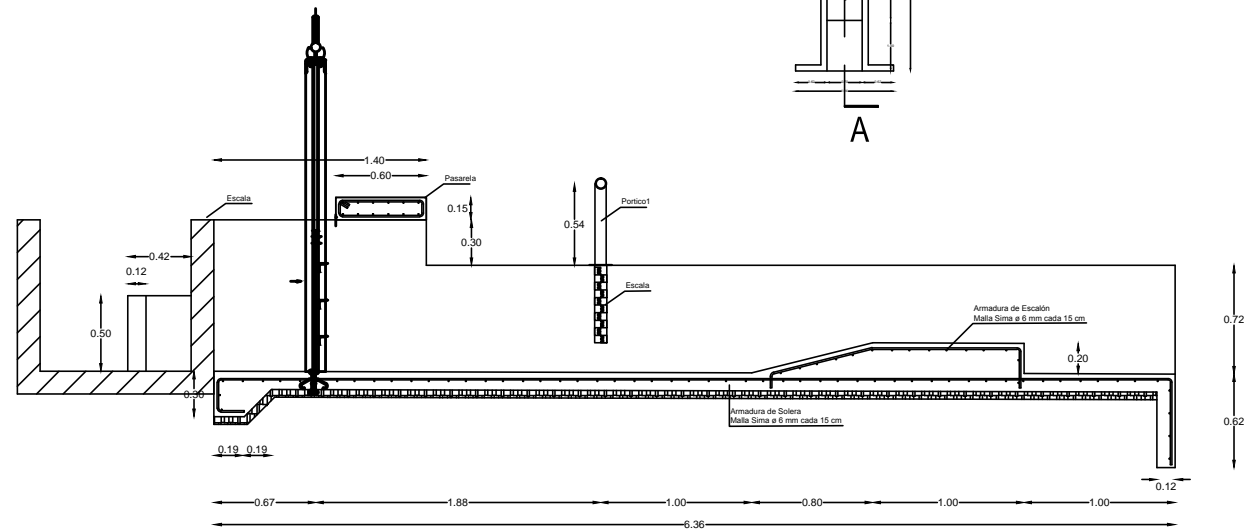
PLANTA - Esc.: 1/75



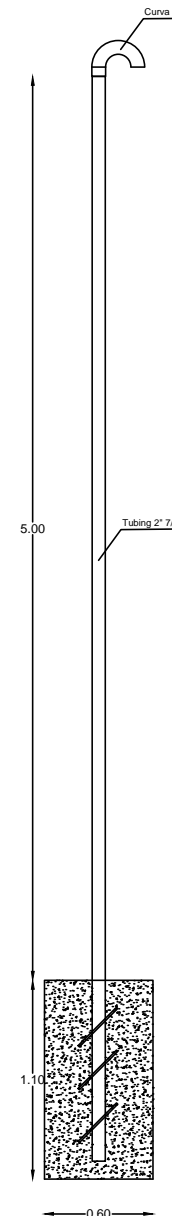
Alojamiento Sensor



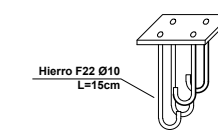
CORTE A-A - Esc.: 1/25



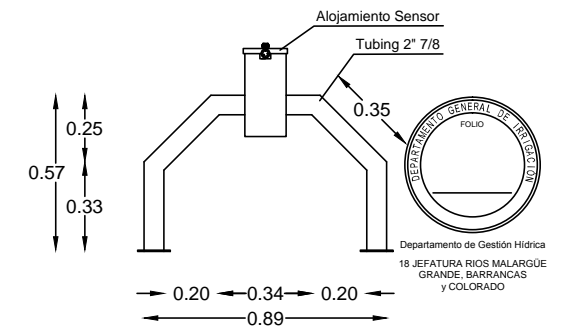
Detalle Tubing - s/e



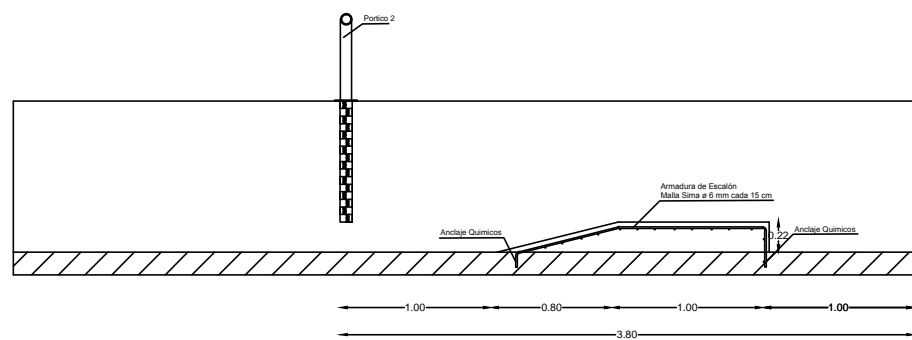
Platina



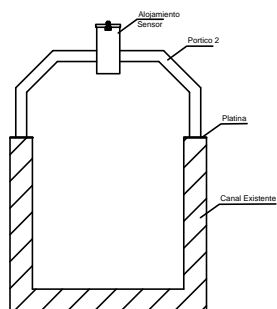
Portico 1



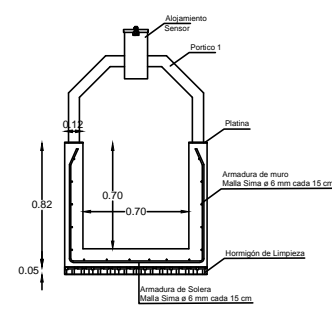
CORTE D-D - Esc: 1/25



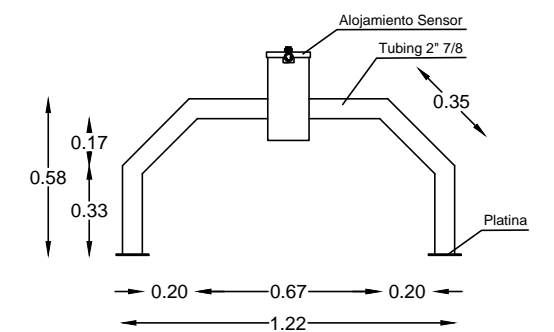
CORTE E-E - Esc: 1/25



CORTE C-C - Esc: 1/25

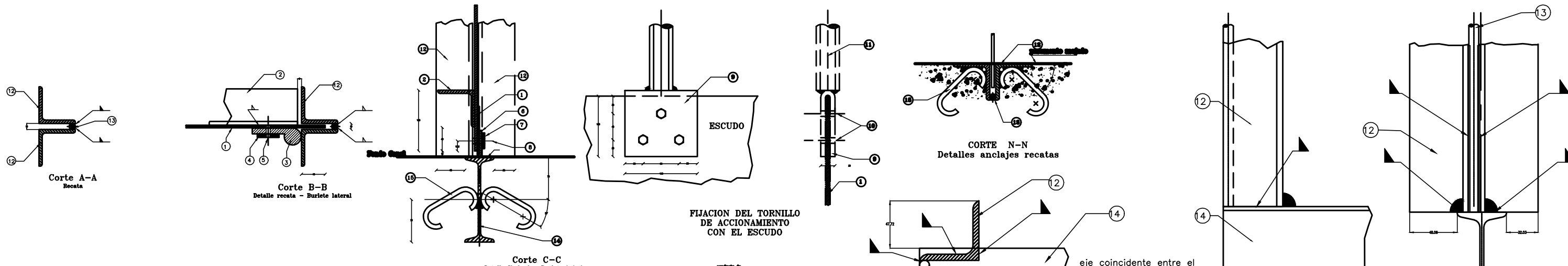


Portico 2

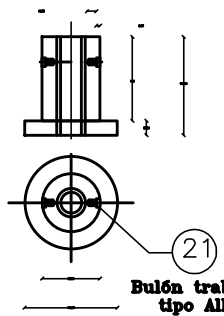
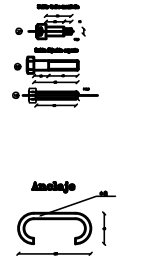


IRRIGACIÓN

JEFATURA DE ZONA MALARGÜE		MALARGÜE - MENDOZA	
CANAL CAÑADA COLORADA		EXPTE.784404-30-21	
Toma de Regulación Y Aforo Higuera Virgen del Carmén		ESC.: 1:1000	
DETALLES AFORADOR		ARCHIVO M C N	
PROYECTO Y CALCULO	DIRECTOR DE INGENIERIA	SUPERINTENDENTE	PLANO N°
Ing. MARIANO PANDOLFO	Ing. CARLOS MARTINI JEFE DE ZONA Ing. JORGE A. FERNANDEZ CEPEDA	Ing. Agrim. SERGIO MARINELLI	05

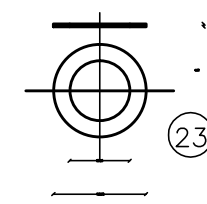
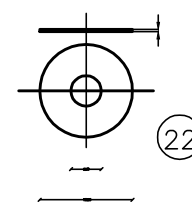


Tuerca de Bronce
Rosca cuadrada paso 10 mm #38



Arandela de apoyo
Tuerca de Bronce

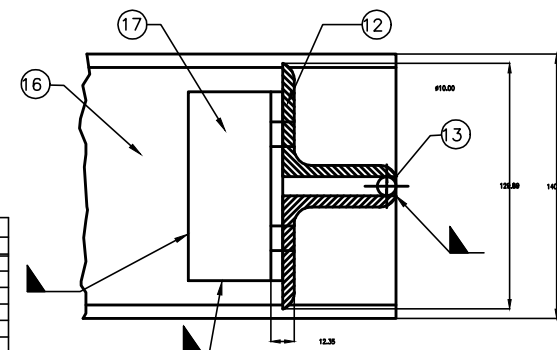
Arandela de apoyo
soporte



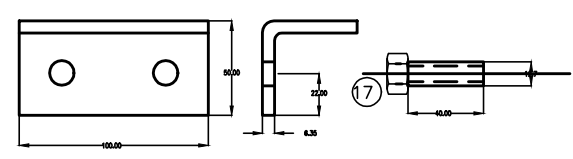
Bulón traba manivela
tipo Allen #7,9

Soporte
esc. 1:10

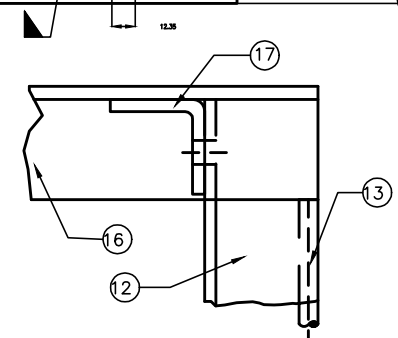
FIJACIÓN DE LA RECATA CON EL UMBRAL



PLACA DE FIJACIÓN



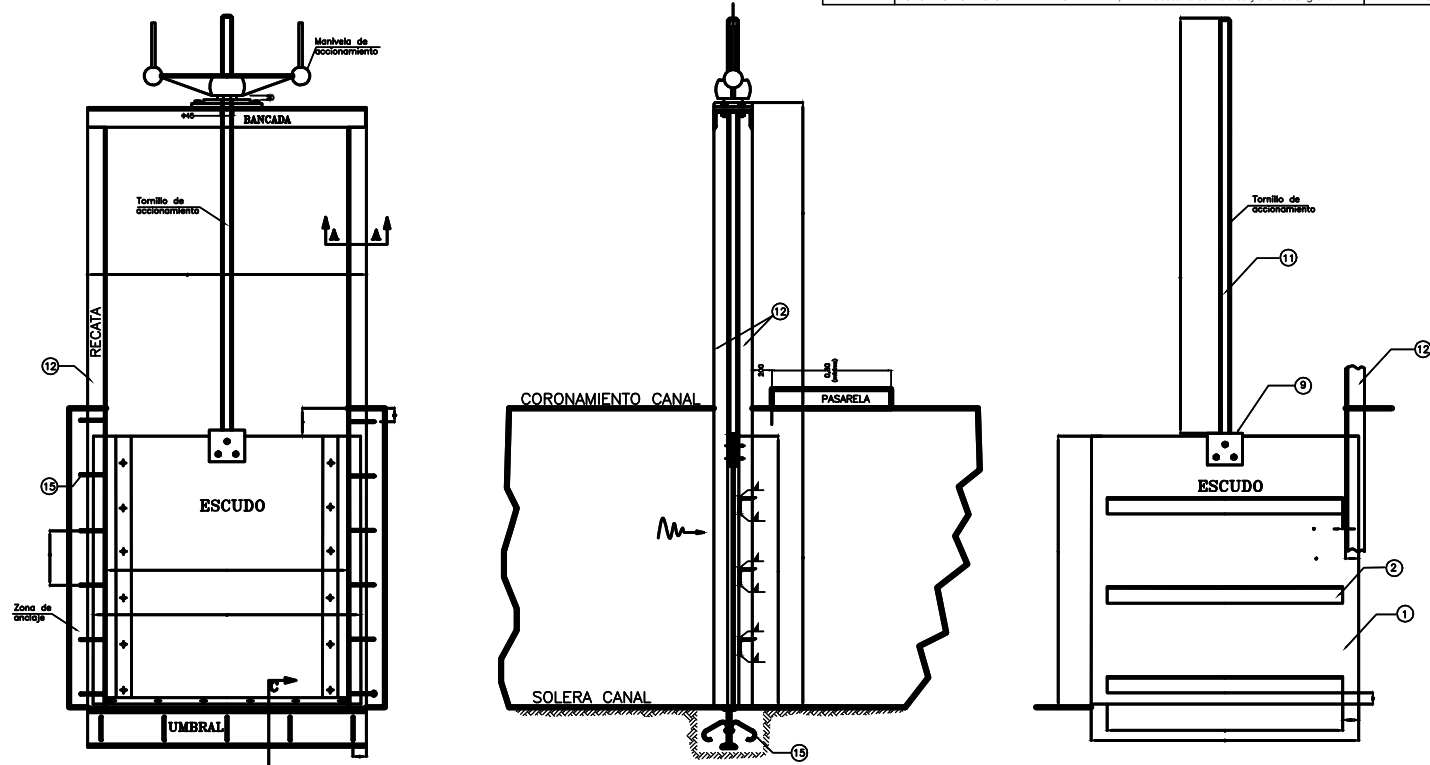
FIJACIÓN DE LA BANCADA CON LA RECATA



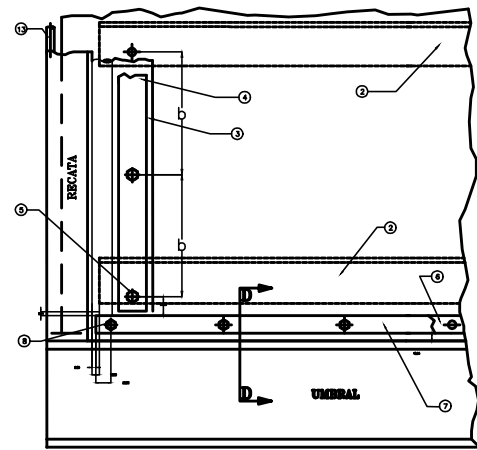
Nº	DETALLE DE MATERIALES (mm)	ESPECIFICACIONES	Derivado	CANT.
1	ESCUDO: Chapa de acero F 24 esp = 6,35	IRAM-IAS U 500-42,F24		1
2	PERFIL RESISTENTE DEL ESCUDO: PNL 60X60, Long. = a-20	IRAM-IAS U 500-42,500		3
3	BURLETE LATERAL GOMA SINTÉTICA TIPO NOTA DE MÚSICA D= 30X80X10; L= h-35	IRAM 1130039		2
4	PRESA BURLETE PL. acero 38,1x3,2; L= h-45	IRAM-IAS U 500-42,F24		2
5	BULONES ACERO GALVANIZADO; W D=8 X L necesaria, CON TUERCA Y ARANDELA PLANA	IRAM-576 tipo 5	necesaria	
6	BURLETE DE APOYO GOMA SINTÉTICA TIPO SECCIÓN RECTANGULAR 35X10; L= a	IRAM 1130039	necesaria	
7	PRESA BURLETE PL. acero 25,4x3,2; L= a-10	IRAM-IAS U 500-42,F24		1
8	BULONES ACERO GALVANIZADO; W D=6 X L necesaria, CON TUERCA Y ARANDELA PLANA	IRAM 576 tipo 5	necesaria	
9	ANCLAJE A ESCUDO TORNILLO DE IZAJE; chapa plegada de acero e= 6,35	IRAM 503		1
10	BULONES ACERO GALVANIZADO; W D= 12,7 x L necesaria CON TUERCA Y ARANDELA PLANA	IRAM 576 tipo 5		3
11	TORNILLO DE IZAJE: ACERO SAE 1045, d= 38,1 ROSCA CUADRADA P= 10, L= h3	SAE 1045		1
12	RECATAS: PNL 60X60X6, L=H	IRAM-IAS U 500-42,F24		4
13	SEPARADOR RECATA: vainilla D= 10, Long. =H	IRAM 503		2
14	UMBRAL: PNL Nº 10 (100 x 50 x 4,5), L= a2	IRAM-IAS U 500-42,500		1
15	ANCLAJE DE RECATAS: D= 10 nervado	IRAM 503		52
16	BANCADA DE MECANISMO (MANIOBRAS): PNL Nº14 (40x60x7); L= a2	IRAM-IAS U 500-42,500		1
17	PLACA DE FIJACIÓN RECATAS BANCADAS: PL. acero plegada e=6,35	IRAM-IAS U 500-42,F24		2
18	BULONES ACERO GALVANIZADO; W D= 12,7 X L necesaria con tuerca y arandela grover	IRAM 576 tipo 5		4
19	MANIVELA: fundición gra	FG 17 IRAM 690		1
20	BLUJE TUERCA DE BRUNCE: hermanada con tornillo de izaje	SAE 64		1
21	TORNILLO PRISIONERO FIJACIÓN MANIVELA: TUERCA DE BRONCE, W D= 7,9, tipo Allen	IRAM 576 tipo 5		2
22	ARANDELA DE APOYO BLUJE: ACERO SAE 1045	SAE 1045		1
23	SOPORTE GUÍA: fundición gra	FG 17 IRAM 690		1
24	ARANDELA APOYO SOPORTE GUÍA: acero, e=4, L necesaria	IRAM-IAS U 500-42,F24		1
25	BULONES ACERO GALVANIZADO; W D= 12,7 x L necesaria con tuerca y arandela grover	IRAM 576 tipo 5		4

COMPUERTA MANUAL TIPO CON VÁSTAGO Y MANIVELA (Ancho máximo de compuerta 1500 mm)		Canal C.U.
Designación		Dimension (mm)
a	ANCHO DEL ESCUDO	700
a1	ANCHO TOTAL DEL ESCUDO	800
a2	ANCHO TOTAL DE LA COMPUERTA	850
h0	PROFUNDIDAD DEL CANAL	1000
h	ALTURA DE LA COMPUERTA	950
h1	ALTURA ENTRE CORONAMIENTO DE MUROS DEL CANAL Y CORONAMIENTO DE BANCADA	960
h3	LONGITUD DEL TORNILLO DE IZAJE	1200

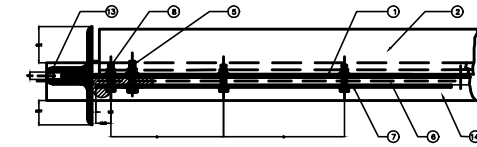
-COMPUERTA-
Distribución de los Anclajes
Recatas y Umbral



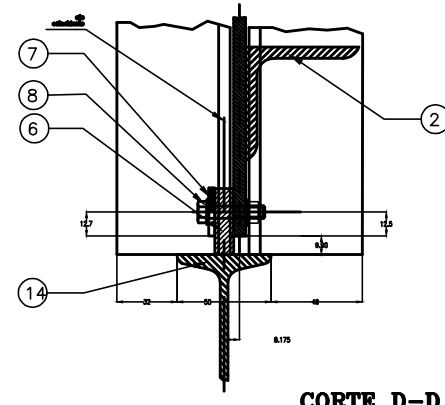
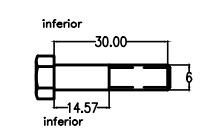
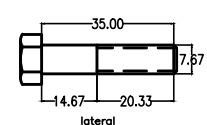
DETALLE ENCUENTRO BURLETE LATERAL E INFERIOR



VISTA SUPERIOR
escala 1:2



BULÓN PRESA BURLETE
escala 1:1



CORTE D-D



Departamento de Gestión Hídrica
18 JEFATURA RIOS MALARGUE
GRANDE BARRANCAS
Y COLORADO

IRRIGACIÓN

JEFATURA DE ZONA MALARGÜE		MALARGÜE - MENDOZA	
CANAL CAÑADA COLORADA		EXPTE.784404-30-21	
Toma de Regulación Y Aforo Higuera Virgen del Carmén		ESC.: 1:1000	
COMPUERTA		ARCHIVO M C N	
PROYECTO Y CALCULO	DIRECTOR DE INGENIERIA	SUPERINTENDENTE	PLANO Nº
	Ing. CARLOS MARTINI		06
	JEFE DE ZONA		
	Ing. JORGE A. FERNANDEZ CEPEDA		
Ing. MARIANO PANDOLFO		Ing. Agrim. SERGIO MARINELLI	

ANEXO I - CONDICIONES GENERALES DE CARÁCTER LEGAL

Al firmar la presente, el Oferente manifiesta expresamente la aceptación de todas las reglas y cláusulas del **ANEXO I - CONDICIONES GENERALES DE CARÁCTER LEGAL** aprobado por resolución N° 351 / 98 del H.T.A., el que se considera parte integrante de los Documentos de Licitación; y que se declara conocer aceptando la totalidad de su contenido. Se aceptan también sus Modificatorias (Res. H.T.A. N° 208/03, N° 220/05, 642/05 y Res. Superintendencia N° 267/18), sus anexos, circulares y notas aclaratorias, de plena conformidad.

El mismo podrá consultarse y descargarse en la página web del Departamento General de Irrigación www.irrigacion.gov.ar/dgi/es/licitaciones.

ANEXO II - CONDICIONES PARTICULARES DE CARÁCTER LEGAL

ARTÍCULO 1°: OBJETO Y ALCANCE DE LA LICITACIÓN PÚBLICA

La presente Licitación Pública, cuyo Contratante es el Departamento General de Irrigación de la Provincia de Mendoza, tiene por objeto la ejecución del Proyecto: **“Toma de Regulación y Aforo Hijuela Virgen del Carmen” – Río Malargüe**, consistente en revestir 56,98 metros del canal Grassi-Aguado y la toma de Regulación Y Aforo Hijuela Virgen del Carmen.

ARTÍCULO 2°: VENTA Y CONSULTAS DE LA DOCUMENTACIÓN

Los Documentos de Licitación incluyen la Memoria Descriptiva, Pliegos de Condiciones Generales de Carácter Legal y de Orden Técnico, Condiciones Particulares de Carácter Legal y Especificaciones Técnicas Particulares, Planilla de Cómputo Métrico y cantidades y Planos.

La documentación se podrá consultar en la Dirección de Ingeniería del DEPARTAMENTO GENERAL DE IRRIGACIÓN - Barcala Esq. Ayda. España, Provincia de Mendoza, de lunes a viernes de 8:30 hs a 13:00hs, o en la página web del Departamento General de Irrigación www.irrigacion.gov.ar/dgi/es/licitaciones.

Los oferentes que deseen presentarse en la Licitación Pública, deberán descargar sin costo alguno e imprimir la documentación desde la página web, www.irrigacion.gov.ar/dgi/es/licitaciones, la que formará parte de la oferta que presente el oferente en la Licitación Pública, con excepción de los Pliegos de Condiciones Generales cuyo contenido se declara aceptar y conocer, no siendo necesaria su presentación en la documentación de oferta.

El Departamento General de Irrigación publicará en su página web todas las consultas, respuestas, modificaciones y agregados a los documentos de licitación de conformidad con lo establecido en el ANEXO I - CONDICIONES GENERALES DE CARÁCTER LEGAL - Artículo 10°: CONSULTAS – MODIFICACIONES – AGREGADOS, sin revelar la identidad del proponente que formuló la consulta, las que serán comunicadas en la página web con una anticipación mínima de 2 días hábiles previos a la fecha de apertura, siendo responsabilidad exclusiva de los interesados el informarse sobre su existencia.

ARTÍCULO 3°: PRESUPUESTO OFICIAL

El presupuesto oficial de la obra a licitar, es de PESOS UN MILLON QUINIENTOS VEINTIUN MIL DOSCIENTOS OCHO CON TREINTA Y CUATRO CENTAVOS (\$ 1.521.208,34).

ARTÍCULO 4°: SISTEMA DE CONTRATACIÓN

Conforme lo previsto en la ley 4.416 de Obras Públicas, se establece que la obra se contratará por la modalidad de **AJUSTE ALZADO**, determinando el precio global para la ejecución del Proyecto total y definido en sus aspectos esenciales y característicos en los respectivos Planos Generales, Planos Complementarios, Pliego de Bases y Condiciones, Memoria Descriptiva, Cómputo Métrico y el Presupuesto.

- 4.1 Los Oferentes cotizarán un precio global y único por el que se comprometen a ejecutar la obra total, consumada y perfecta, de acuerdo al fin para que fuera proyectada. Los Oferentes cotizarán la totalidad de los ítems detallados en la planilla de oferta que a tal efecto se adjunta.
- 4.2 El Idioma de la Oferta es Castellano. Las ofertas deberán presentarse en PESOS ARGENTINOS.
- 4.3 Estarán incluidas dentro del precio de la oferta todas las obras básicas objeto de esta licitación: obras de arte, obras accesorias, obras de protección, elementos de control, comodidades para la inspección, movilidad para la inspección y todo otro gasto derivado de la ejecución, control y puesta en marcha de las obras, conservación y mantenimiento durante el plazo de garantía, incluidos en el presente pliego,

en los planos de proyecto y en todo elemento o documentos escritos, que integren la documentación legal y técnica de la obra licitada y que sea necesario e imprescindible ejecutar para que la obra cumpla su fin sin tener ítem expreso en la Planilla de Oferta.

- 4.4 La Planilla de Oferta, la Oferta y los Análisis de Precios Unitarios deberán ser llenados y presentados por el oferente aplicando sus precios unitarios a las cantidades de obra indicadas en dicha Planilla, obteniéndose de ese modo el Monto de la Oferta. El monto de la Oferta total se expresará en letras y números teniendo validez en caso de discordancia lo expresado en letras.
- 4.5 La división de la Planilla de Cómputo y Presupuesto en ítems, con sus precios parciales, se efectúa con el exclusivo objeto de ordenar, oportunamente, la certificación y pago de los trabajos a medida que se vayan realizando y a efectos de comparar las ofertas entre sí y con referencia al presupuesto oficial, por parte de la Comisión de Preadjudicación.
- 4.6 Los precios unitarios que los Oferentes indicarán en su oferta y las cantidades que se consignan en la planilla de oferta sólo constituyen estimaciones que de ningún modo limitarán la obligación del Contratista de ejecutar la obra completa por el precio ofertado, ni le otorgarán derecho a reclamar pagos adicionales por rubros omitidos o por cantidades ejecutadas conforme a los diseños y especificaciones técnicas que excedan a las consignadas en esa Planilla de Oferta.
- 4.7 En caso de contradicción entre el total resultante de multiplicar las cantidades por los precios unitarios y el precio global indicado por el oferente en su oferta, prevalecerá este último. En este caso, los precios unitarios serán corregidos en la proporción necesaria para llegar al precio global cotizado.
- 4.8 La oferta presentada debe respetar la lista de cantidades incluida en el presente pliego licitatorio y/o modificaciones posteriores mediante notas aclaratorias.
- 4.9 El Contratante podrá solicitar aclaraciones al Licitante en el caso de que los Análisis de precios presentados por el Licitante presenten errores, irregularidades, precios o proporciones desusadas que afecten las Especificaciones Técnicas, y en el caso de que la oferta, a juicio del Contratante, no guarde coherencia con el Plan de Trabajo, el Cronograma de ejecución, la Metodología Constructiva, el Equipamiento propuesto, los Análisis de Precios y la Planilla de Oferta.
- 4.10 Los Oferentes no tendrán la opción de presentar sus Ofertas de manera electrónica.

ARTÍCULO 5°: RECEPCIÓN Y APERTURA DE LAS OFERTAS.

RECEPCION: Las propuestas deberán dirigirse al DEPARTAMENTO GENERAL DE IRRIGACIÓN, ubicada en calle Barcala esquina Avda. España de la Ciudad de Mendoza. **Las ofertas se recibirán hasta las __:__ hs del día _____ de 2021.**

APERTURA: La Licitación Pública se realizará el día _____ de 2021, a las __:__ horas, en el Departamento General de Irrigación - Barcala esq. Avda. España 1º Piso-Ciudad-Provincia de Mendoza.

ARTÍCULO 6°: ALTERNATIVAS Y VARIANTES

NO se permitirán Ofertas alternativas ni variantes en la presente Licitación Pública.

ARTÍCULO 7°: ANTICIPOS

En la presente Obra **NO** se prevé un anticipo financiero.

ARTÍCULO 8°: PLAZO DE EJECUCIÓN

La Obra Licitada deberá ejecutarse en un plazo de **CUARENTA Y CINCO (45) DÍAS CORRIDOS**. El mismo se contará a partir de la fecha del Acta de Replanteo y se extenderá hasta la fecha del Acta de Finalización de los trabajos,

siendo de aplicación al respecto las disposiciones atinentes del Capítulo XI de la Ley Nº 4.416 y de los Artículos Nº 30 y 31 del Decreto Reglamentario Nº 313/81.

No se considerarán como causales de ampliación de plazo, las lluvias y/o heladas que ocurrieran durante ese lapso.

En todos los ítem se exigirá una ejecución acumulada semanal que esté de acuerdo con el plan de trabajos aprobado y que como mínimo debe corresponder a la hipótesis de avance lineal.

No será aceptable ningún tipo de retraso, salvo justificación satisfactoria y a solo juicio del Departamento General de Irrigación.-

Época de ejecución: CUALQUIER ÉPOCA DEL AÑO.

ARTÍCULO 9º: DEPÓSITOS DE GARANTÍAS

La Garantía de Mantenimiento de la Oferta podrá ser constituida en cualquiera de las formas previstas en el Artículo 28º del Pliego de Condiciones Generales de Carácter Legal, y no deberá ser inferior al 1% (UNO POR CIENTO) del Presupuesto Oficial.

La Garantía de Mantenimiento de la Oferta de una U.T.E. deberá ser emitida en nombre de la U.T.E. que presenta la Oferta. Si dicha U.T.E. no ha sido legalmente constituida en el momento de presentar la Oferta, la Garantía de Mantenimiento de la Oferta deberá estar en nombre de todos los futuros socios de la U.T.E.

La garantía deberá tener vigencia y validez hasta el término del plazo de mantenimiento de Oferta. La misma se deberá constituir a favor del Departamento General de Irrigación, en alguna de las siguientes formas:

a) Dinero en efectivo, mediante depósito en pesos o dólares estadounidenses en el Banco Nación a cuyo efecto se acreditará el depósito en la cuenta que oportunamente se indicará, o bien se entregará un certificado de depósito a Plazo Fijo a nombre de la Tesorería del Departamento General de Irrigación. Los intereses sobre el monto de la garantía exigida, en este caso formarán parte de la misma.

b) Fianza bancaria, o de entidad autorizada por el Banco Central de la República Argentina, o fianza comercial de personas o empresas con reconocida o acreditada solvencia en relación al monto de la inversión comprometida, mediante el correspondiente documento afianzando al postulante, emitido en carácter de fiador liso y llano y principal pagador con renuncia a los beneficios de división y exclusión y a toda interpretación previa al deudor principal, en los términos del artículo 1584 del Código Civil y Comercial de la Nación.

c) Póliza de Seguro de Caucción, extendida por entidad aseguradora de reconocida solvencia.

En caso de constitución de la Garantía según b) o c) se cumplirá con lo siguiente:

El texto de la fianza y póliza de Seguro de Caucción deberá indicar la identificación del presente concurso, el beneficiario (Treasurería del Departamento General de Irrigación) y el plazo de duración, que en ningún caso será inferior al período exigido para el mantenimiento de la oferta, incluido el término de prórroga automática allí establecido. Las firmas de los representantes legales del fiador deberán hallarse certificadas por Escribano Público, con la correspondiente legalización, el que certificará a sí mismo la atribución de los firmantes para otorgar la fianza.

Sin perjuicio de lo anterior, la fianza deberá cumplir las condiciones básicas previas en el Artículo 9 del Decreto Nº 313/81 y modificatorias, reglamentarios del Decreto Ley Nº 4416.

El texto de la fianza y el fiador deberán ser previamente aceptados por el Departamento General de Irrigación, a cuyo efecto deberá aprobar el texto con los documentos que las instrumenten y con las instituciones y personas que las otorguen.

Una vez constituida la fianza bancaria o póliza de seguro de caución, deberá ser depositada en la Tesorería de la Sede Central del Departamento General de Irrigación por la cual se emitirá un Boleto de Ingresos Varios con los datos de la misma.

El Boleto de Ingresos Varios (Constancia de Depósito de Garantía de Oferta) deberá entregarse en original con la Documentación presentada en el Acto Licitatorio adjunto a una copia de la Fianza Bancaria o Póliza de Seguro de Caución depositada. (DPTO. Certificaciones - TEL 54 261 4234000 int. 265)

ARTÍCULO 10°: EVALUACIÓN Y SELECCIÓN DE LA PROPUESTA

10.1 Evaluación de Ofertas

En la presente Licitación Pública **NO** habrá Precalificación, se regirá por el Sistema de doble sobre, con presentación conjunta y apertura simultánea en el acto licitatorio. Posteriormente la Comisión de Preadjudicación analizará todas las ofertas y elaborará un dictamen fundado acerca de las impugnaciones y las Ofertas, estableciéndose el orden de méritos según el monto ofrecido por cada una de ellas en orden creciente (de menor a mayor), recomendando la adjudicación a la Oferta de menor valor del oferente que resulte admisible y que cumpla con todos los requisitos.

10.2 Criterios de Selección

10.2.1 Calificación de Antecedentes Técnicos - Empresariales (CAT):

El Oferente deberá cumplir con los requisitos exigidos en los puntos a), b), c), d), e) y f) para su calificación. Se admite que el Oferente, en el caso de presentarse como consorcios o UTEs (Unión Transitoria de Empresas), sume las cantidades correspondientes a cada uno de los integrantes de la Asociación a fin de determinar si el Oferente cumple con los requisitos mínimos exigidos.

Se permitirá declarar hasta 1 (UNA) Obra por Oferente para demostrar el cumplimiento de cada requisito a) y b). En caso de que el Oferente sea una UTE, se permitirá que cada integrante presente hasta 1 (UNA) Obra para el cumplimiento de cada requisito, admitiéndose el cumplimiento del requisito solamente por los antecedentes de un sólo socio o por la suma de los antecedentes presentados por cada uno.

a) Antecedentes demostrativos de la capacidad empresarial para ejecutar obras del tipo de las que se licitan (Monto Anualizado)

Mínimo Exigido: Haber ejecutado UNA (1) Obra de cualquier naturaleza por un Monto Anualizado Mínimo de **\$2.000.000,00 (PESOS Dos Millones de Pesos)**, que cuente con Recepción Provisoria aprobada dentro de los últimos CINCO (5) Años al mes anterior al de la fecha de la presentación de la Oferta. La Obra para cumplir el requisito será la declarada en el FORMULARIO FCAT - CALIFICACIÓN DE ANTECEDENTES TÉCNICOS - EMPRESARIALES (CAT), no permitiéndose declarar otra obra con posterioridad al Acto de Apertura.

b) Antigüedad de la Empresa:

Requisito Exigido: El Oferente ó cada socio en caso de U.T.E., deberán acreditar una antigüedad en el rubro de Construcción de Obras no menor de **CINCO (5)** años acreditados mediante la presentación de la Constancia de Inscripción en el Registro Público de Comercio de la Jurisdicción que corresponda al domicilio de la sociedad o norma estatal que autorice su funcionamiento y para el caso de Sociedades extranjeras se acreditará mediante el certificado emanado de la autoridad de control u otro organismo competente del país en que se hubieren constituido, que acredite su existencia como personas jurídicas.

Junto con la Oferta, el Oferente presentará los siguientes documentos adicionales a los solicitados en el Anexo I – Pliego de Condiciones Generales:

- Nombre de los Representantes Legales que estén facultados para contratar en nombre de la empresa o asociación y autorizados para formular la oferta y documentación que respalde su designación.

- Copias del contrato social de la Empresa y acta de designación de autoridades. La duración de la sociedad deberá alcanzar hasta el término del período de responsabilidad por defectos (plazo de garantía y conservación) de la obra.
- Las Ofertas presentadas por una U.T.E. deberán acompañar el Contrato de U.T.E. en instrumento privado con firmas certificadas por escribano público o en instrumento público con los requisitos determinados en el Art. 378 de la ley 19.550, de conformidad con las disposiciones del Código de Comercio, Ley Nº 19550 y Ley Nº 8523 y las exigencias de pliegos respecto de las responsabilidades de las Empresas que la constituyen, suscriptas por los representantes de las mismas, con copia, en su caso, de los instrumentos societarios que autorizan la conformación de la U.T.E. El oferente presentará el Contrato de U.T.E. y copia del Formulario y fecha de presentación de trámite en la Dirección de Personas Jurídicas de la Provincia de Mendoza.
- Los oferentes deberán presentar Constancia de Inscripción en los Impuestos Nacionales y Provinciales y Sistema Único de Seguridad Social, Constancia y Renovación (a la fecha de licitación) del INSTITUTO DE ESTADÍSTICA Y REGISTRO DE LA INDUSTRIA DE LA CONSTRUCCION (IERIC). Nota de aceptación de la jurisdicción de los Tribunales Ordinarios de la Provincia de MENDOZA, haciendo renuncia expresa al Fuero Federal o cualquier otro fuero que con posterioridad al acto licitatorio se crease. Aceptación de que, en el caso de ser adjudicatario, fijará domicilio en la Provincia de MENDOZA, al cual se dirigirán todas las notificaciones que se practiquen al contratista.
- Las empresas y sus Representantes Técnicos deberán presentar el Certificado de Inscripción y habilitación del CONSEJO PROFESIONAL DE INGENIEROS Y GEÓLOGOS DE MENDOZA (COPIG).
- Toda la documentación antedicha deberá presentarse en castellano, y ser foliada y firmada por el Representante del Oferente.

c) Metodología, Plan de Trabajo y Personal Clave:

Requisito Exigido: El Oferente deberá cumplir con la presentación de:

- METODOLOGÍA DE TRABAJO exigida en Artículo 16º - Pliego Condiciones Particulares
- PLAN DE TRABAJOS exigido en Artículo 17º - Pliego Condiciones Particulares
- PERSONAL CLAVE exigido en Artículo 23º - Pliego Condiciones Particulares, según FORMULARIO FPC - PERSONAL CLAVE.

Para su calificación, el oferente deberá cumplir con las exigencias particulares de cada Artículo del Pliego de Condiciones Particulares para lograr el cumplimiento de la exigencia general.

d) Calificación del Comportamiento de Contratistas de Obras Hídricas para ejecutar obras del tipo de las que se licitan:

- La presente licitación **SI** admitirá la participación de Empresas sin Calificación del Comportamiento de Contratistas de Obras Hídricas.
- La presente licitación **SI** admitirá la participación de Empresas sin inscripción en el Banco de Datos de Empresas Constructoras (BADECO).
- La presente licitación **SI** admitirá la participación de Empresas sin inscripción en el Registro de Antecedentes de Constructores de Obras Públicas. No obstante, aquellas empresas que **SI** estén inscriptas y que posean alguna suspensión del (RACOP) no serán admisibles a la presente Licitación Pública. Para su verificación, aquellas empresas que estén inscriptas deberán presentar el Certificado de inscripción y habilitación. Los antecedentes del RACOP serán utilizado únicamente con fines de consulta e intercambio de información entre el Departamento General de Irrigación y el Ministerio de Economía, Infraestructura y Energía del Gobierno de la Provincia de Mendoza, mientras que las capacidades empresariales serán evaluadas según el presente Pliego de Condiciones, no requiriéndose para esta Licitación Pública ningún Certificado de Capacidad de contratación por especialidad determinada por el RACOP.

DOCUMENTACIÓN PARA DETERMINAR EL CUMPLIMIENTO DE LOS REQUISITOS:

El oferente para determinar el cumplimiento de los requisitos exigidos en el inciso a) y b) deberá aportar la siguiente documentación respaldatoria, a fin de justificar fehacientemente la/s obra/s, según corresponda y tener en cuenta las siguientes consideraciones:

- Para obras públicas: acto administrativo de adjudicación, contrato sellado, actas de inicio, de recepción provisoria y definitiva, acto administrativo de adicionales y/o supresiones, resoluciones de ampliación de plazo, resoluciones de multas aplicadas, último certificado de obra, contratos de UTE, subcontratos si los hubiera y documentación complementaria.
- Para obras privadas: documentos respaldatorios que demuestren fehacientemente la existencia de un contrato de obra y que reúnan la información necesaria para realizar la Calificación de Antecedentes Técnicos-Empresariales (CAT), monto del contrato, mes y año básico, plazo de obra, especialidades, adicionales y supresiones, fecha de entrega.
- Los subcontratos de obra pública serán considerados únicamente en aquellos casos en que exista un contrato de obra pública, y para su reconocimiento se presentará el instrumento administrativo correspondiente que acredite haber sido autorizado como tal por el comitente; caso contrario se lo considerará como un subcontrato privado. Para la aceptación de los antecedentes como subcontratos privados deberán presentar información específica de los trabajos ejecutados y serán procedentes siempre y cuando dichos documentos privados tengan una fecha cierta. La fecha cierta será la de su exhibición judicial o en otra repartición pública donde se archive; la de su reconocimiento ante notario y dos testigos firmantes; la de su transcripción en un registro público; y la del fallecimiento del suscriptor, o del que lo redactó, o del que firmó en carácter de testigo.
- La presentación de facturas será estudiada en cada caso por la Comisión Evaluadora a fin de verificar si corresponde ser consideradas como comprobantes de certificación de obra.
- No serán tomadas en consideración para la determinación de la CAT: prestación de mano de obra, presupuestos, cartas de intención, subcontratos de subcontratos, alquiler de equipos, venta de materiales, dirección técnica ni administración.
- Para contratos firmados en el exterior y cuyos precios no hayan sido establecidos en pesos, la moneda en la que se presentará la información será el dólar estadounidense (USD). Dicha información será convertida a pesos (\$) de acuerdo al siguiente valor de conversión: 1 dólar (USD) = Cotización banco Nación, tipo billete, vendedor correspondiente a 7 días anteriores a la fecha de apertura.

Determinación del Monto Anualizado Mínimo exigido en 10.2.1 CAT

Las Empresas declararán UNA (1) Obra de cualquier naturales de mayor monto ejecutada, que cuente con Recepción Provisoria aprobada dentro de los últimos CINCO (5) años al mes anterior al de la fecha de la presentación de la Oferta, consignando:

- a) Nomenclador de la naturaleza de la obra.
- b) Denominación de la obra según contrato y breve descripción.
- c) Monto contractual a valores básicos de contrato con indicación del mes y año al que el mismo corresponde: obras públicas mes anterior al de apertura de la licitación; obras privadas mes anterior al del contrato.
- d) Monto de adicionales y supresiones, expresados a valores básicos de contrato, con indicación del mes y año al que corresponden.
- e) Plazo total real de ejecución, incluyendo prórrogas aprobadas, indicando mes y año de iniciación y terminación.

El **Monto Anualizado (Ma)** resultante de la obra ejecutada declarada como antecedente, se determinará mediante:

$$Ma = (12/PI) \times MC \times To \times Fa \quad , \text{dónde:}$$

- MC = Monto total de la obra, igual al monto contractual original, más adicionales, menos supresiones autorizados, a precios básicos (sin incluir variaciones de precios).
- En caso de adicionales y/o supresiones, los mismos deberán también ser referidos a valores básicos de contrato. En caso de permitir más de una obra los montos resultarán de la suma aritmética de los montos de obra declarada.
- 12 = 12 meses
- PI = Plazo total de obra en meses (contractual más prórrogas aprobadas). Si este plazo es menor de doce (12) meses, para el cociente 12/PI, se adoptará como valor uno (1).
- To = Coeficiente de afectación por tipo de obra, según la siguiente escala:
 - a) Obra pública To = 1,00
 - b) Subcontrato de obra pública To = 0,75
 - c) Obra privada To = 0,50
 - d) Subcontrato de obra privada To = 0,25
- Fa = Factor de Actualización referido al año del monto básico (mes de firma de contrato), cuyos valores se detallan en la siguiente tabla:

Cuadro N°1. Factores de actualización para obras ejecutadas

Año	FA	Año	FA
2021	1.00	2015	6.15
2020	1.37	2014	7.63
2019	1.87	2013	10.33
2018	2.84	2012	12.83
2017	3.68	2011	16.58
2016	4.68	2010	21.24

Fuente DEID-ICC Gran Mendoza (Base 1988-100)

En caso de que el oferente sea una U.T.E. y presentare más de una obra, el Monto anualizado se determinará en un periodo de doce (12) meses consecutivos de los últimos CINCO (5) años, considerados desde la fecha de apertura de las solicitudes, coincidentes para todas las obras declaradas por la U.T.E.

10.2.2. Calificación de los antecedentes Económico - Financieros:

a) Capacidad Financiera

Requisito exigido: El INDICE DE CAPACIDAD FINANCIERA (ICF) debe resultar mayor o igual a 1,00. Si arroja un valor menor que 1,00 no cumple el requisito y su oferta será rechazada.

En cuanto a las UTE se tomará el Índice para el grupo económico que será el considerado a efectos de la calificación, dado que el conjunto de empresas responde solidariamente ante la administración.

Se considerará la suma del Capital de Trabajo (CT) declarado por cada socio para el grupo económico (U.T.E.), no exigiéndose Capital de Trabajo mínimos requeridos para cada socio, a excepción de que el CT declarado por cada socio deberá ser positivo, caso contrario invalidará la oferta de la U.T.E.

Finalmente calculamos el: INDICE DE CAPACIDAD FINANCIERA (ICF) compuesto por los términos:

$$\text{INDICE DE CAPACIDAD FINANCIERA ICF} = \frac{(\text{CT} + \text{CB} + \text{CC} + 0,10 \times \text{OC})}{(\text{PO} - \text{AF}) \times (30/\text{PL})} > 1,00$$

CT: Capital de Trabajo

CB: Crédito Bancario Disponible

CC: Crédito Comercial Disponible

OC: Obras a Certificar

PO: Presupuesto Oficial

AF: Anticipo Financiero

PL: Plazo de Obra

Dónde:

- CT = Capital de Trabajo que surge del último ejercicio, debiendo ser positivo, caso contrario invalidará la oferta, descontando la capacidad comprometida por la empresa en otras obras en ejecución o en proceso de adjudicación según Informe Contable firmado por Contador Público y Certificada su firma por Consejo Profesional o entre respectivo similar que le corresponda.

Este término tiene por finalidad evitar inconvenientes de ejecución por insolvencia, se aplica para evitar la calificación de empresas cuyos Activos se encuentran ya comprometidos en compromisos de ejecución de otras obras.

- CB = Crédito Bancario

- CC = Crédito Comercial disponible para la Obra que se licita exclusivamente.

- OC = Obras a certificar: Obras en ejecución pendientes de pago.

- $D = (\text{PO} - \text{AF}) \times (30/\text{PL})$ = El denominador del Cálculo del ICF, corresponde al monto requerido de inversión mensual promedio en obra para que la empresa pueda operar hasta el cobro del primer certificado. En caso de no requerir el oferente el uso del Anticipo Financiero en la oferta, o no autorizarse en los Pliegos el Importe de AF considerado será nulo.

- El **FORMULARIO FICF - CALIFICACIÓN DE ANTECEDENTES ECONOMICOS - FINANCIEROS (ICF)** con el cálculo de los indicadores financieros solicitados.

Los valores de los Indicadores financieros deben estar expresados en números o valores decimales.

Estos indicadores se analizan en forma dinámica y al sólo efecto referencial sobre el último ejercicio económico anual cerrado y aprobado.

$$\text{SOLVENCIA: } \frac{\text{Activo Total}}{\text{Pasivo Total}}$$

$$\text{LIQUIDEZ CORRIENTE: } \frac{\text{Activo Corriente}}{\text{Pasivo Corriente}}$$

$$\text{PRUEBA ÁCIDA: } \frac{\text{Activo Corriente} - \text{Bienes de Cambio}}{\text{Pasivo Corriente}}$$

$$\text{ENDEUDAMIENTO: } \frac{\text{Pasivo Total}}{\text{Patrimonio Neto}}$$

- Para su evaluación, Cada Oferente o cada socio en caso de U.T.E. deberá presentar la siguiente documentación en su Oferta:

Copia de los últimos 2 (Dos) ejercicios anuales cerrados y aprobados (balances generales, con inclusión de todas las notas y extractos de ingresos), los cuales deberán cumplir las siguientes condiciones:

- Los importes de la Información Contable deben estar expresados en miles, equivalente en \$
- Los Balances deben reflejar la situación financiera del Licitante o de cada socio de una U.T.E.
- Los balances deben estar auditados por un contador público matriculado y certificado por el Consejo Profesional de Ciencias Económicas o por la autoridad de control u otro organismo competente del país en que se hubieren presentado.
- Los balances deben estar completos, incluidas todas las notas a los estados financieros.
- En caso de haber transcurrido más de 6 meses entre la fecha de cierre del último balance y la fecha de la licitación, el oferente deberá presentar un Balance de Corte adicional a los Dos balances ya presentados, a fin de determinar las variaciones patrimoniales sufridas por la empresa durante ese lapso de tiempo. El balance de corte deberá presentar las mismas formalidades que los balances anuales cerrados.

10.3 Criterio de Preadjudicación:

La adjudicación se hará a la oferta que, habiendo cumplido con los criterios de selección, resultare más conveniente a juicio del Departamento General de Irrigación.

Ante ofertas de igual o equivalente conveniencia técnica, financiera y económica, tendrán preferencia las propuestas de empresas mendocinas que acrediten dar cumplimiento a los requisitos en los art. 20 y 20 bis de la ley 4416, modificada por la Ley 7.038, en los términos allí establecidos.

ARTÍCULO 11°: DEPOSITO GARANTÍA DE IMPUGNACIONES

La garantía que se debe presentar conjuntamente con las impugnaciones a que hace referencia el Artículo Nº 43 del Pliego de Condiciones Generales se realizará en Tesorería dependiente de la Dirección de Contabilidad y Finanzas, del Departamento General de Irrigación.

ARTÍCULO 12°: ELEMENTOS PARA LA INSPECCIÓN

Dentro de los TRES (3) días posteriores a la firma del Acta de Iniciación, el Contratista proveerá sin cargo, para el exclusivo uso de la Inspección y hasta la recepción provisoria de la obra, los elementos de control, Libros de Obra, las instalaciones que serán destinadas a oficina y los vehículos para movilidad de la Inspección.

Estas instalaciones, así como su equipamiento, serán sometidas a la aprobación de la Inspección.

La Empresa Contratista deberá proveer y hará entrega a la Inspección de los siguientes elementos que a continuación se detallan:

A. Libros de Obra:

Deberá entregar TRES LIBROS tipo 3004 Nº 3 original y dos copias móviles según el siguiente detalle:

LIBRO DE ACTAS

LIBRO DE ORDENES DE SERVICIO

LIBRO DE NOTAS DE PEDIDO (para la Empresa)

B. Instrumental de control:

La empresa contratista proveerá a la Inspección de los siguientes elementos que a continuación se detallan:

- Un (1) nivel óptico con trípode (equialtimétrico) y Dos (2) miras de 4m.
- Cinco (5) moldes para probetas de hormigón de 15x30cm.
- Una (1) cinta de medición de 50m (no metálica).
- Dos (2) cintas métricas de bolsillo, de 5 y 8 metros.
- Seis (6) tramos de jalones.
- Un (1) termómetro para temperatura ambiente de máxima y mínima.
- Un (1) termómetro para medir temperatura del hormigón.
- Un (1) cono de Abrams para medir asentamientos.
- Un (1) equipo para medición de densidad in-situ con provisión de material (arena calibrada).
- Seis (6) tarros de pintura en aerosol, a reponer cuando se agoten
- Cinta de peligro, suficiente para la obra.
- Una (1) calculadora científica que permanecerá en obra.

Los elementos serán entregados dentro de la Zona de Obras, donde el Gerente de Obras lo determine.

En caso de que se le solicite, el Contratista deberá poner a disposición de la Inspección de Obras un Teodolito o una Estación total, y un GPS de la precisión requerida.

El Contratista está obligado a proveer todos los elementos mencionados y aquellos que no están indicados precedentemente, pero que fueran necesarios para el control de la obra (incluyendo insumos de oficina), sin tener derecho a reclamar pago adicional alguno por este concepto.

Estos elementos le serán devueltos al Contratista en la fecha de la firma del Acta de Recepción Provisoria de las Obras.

La prueba, aprobación y recepción, de tipos y calidades de estos equipos estará a cargo de la Inspección.

Todo el equipamiento e instalaciones solicitadas serán devueltos a la Contratista **a la firma del Acta de Terminación de Obra**. La contratista está obligada a transportar al personal de inspección del DGI cuando este lo requiera durante el período de garantía y hasta la recepción definitiva de las Obras.

ARTÍCULO 13°: REPLANTEO

El Contratista está obligado a efectuar el replanteo dentro de los DOS (2) días corridos a partir de la fecha en que se notifique de la Resolución de la Adjudicación.

En la fecha del mismo se labrará el acta correspondiente aclarándose la ubicación de los puntos de replanteo de obra y la cantidad de forestales a erradicar para su posterior replante.

De no iniciar la empresa contratista las tareas correspondientes, el Departamento General de Irrigación se reserva el derecho de adjudicar las obras a la oferta más conveniente en el siguiente puesto, de acuerdo al orden de mayor conveniencia dado por la comisión de adjudicación.

ARTÍCULO 14°: PERÍODO DE GARANTÍA - RECEPCIÓN DEFINITIVA

El período de garantía de la Obra será de 12 (doce) meses a partir de la firma del acta de recepción provisoria de la misma, y estarán a cargo del contratista todos los trabajos para su conservación y mantenimiento.

El Departamento General de Irrigación determinará la magnitud de los desperfectos o deficiencias, fijando asimismo el plazo máximo en que los daños deberán ser reparados en la misma comunicación al Contratista.

Cuando se anuncie algún desperfecto o deterioro se agregará al Plazo de garantías los días transcurridos desde la fecha de emisión de la Orden de Servicio hasta la fecha del Acta de reparación cumplida.

Finalizado el período de garantía, el Departamento otorgará la Recepción Definitiva.

ARTÍCULO 15°: PENALIDADES Y MULTAS

En caso que el Contratista incurriera en las faltas que a continuación se enumeran, le serán aplicadas las multas indicadas:

- a) Por incumplimiento en la provisión de elementos para la Inspección:** Si se registrara en forma total o parcial el incumplimiento de la provisión de los elementos indicados en el Art.: 12º se le aplicará a la Contratista una multa del **CERO COMA SEIS POR MIL (0.60 ‰)** del monto del Contrato por cada día de atraso.
- b) Por no cumplir en tiempo reparaciones en el período de garantía:** Se Aplicará a la firma contratista de una multa diaria del **CERO COMA OCHO POR MIL (0.80 ‰)** del monto del contrato, hasta que dé cumplimiento a lo establecido.
- c) Ausencia de Representante Técnico:** La ausencia injustificada en la obra del Contratista o de su Representante Técnico, generará al primero la aplicación de una multa equivalente al **CERO COMA NUEVE POR MIL (0.90 ‰)** del monto contractual actualizado por cada día de ausencia.
- d) Incumplimiento de Orden de Servicio:** En cada ocasión que el Contratista o su Representante Técnico se negaran a notificarse de una Orden de Servicio o no procedieran a su cumplimiento, se aplicará una multa equivalente a **CERO COMA SEIS POR MIL (0.60 ‰)** del monto contractual actualizado por cada día de incumplimiento.
- e) Suspensión de los trabajos:** Si el Contratista paralizara los trabajos sin causa debidamente justificada, se le aplicará una multa equivalente a **CERO COMA NUEVE POR MIL (0.90 ‰)** del monto contractual actualizado, por cada día de paralización.
- f) No iniciación de los trabajos:** La no iniciación injustificada de la obra, por parte del Contratista, desde la notificación de la orden de iniciación de los trabajos, dará lugar a la aplicación de una multa equivalente a **CERO COMA OCHO POR MIL (0.80 ‰)** del monto contractual actualizado, por cada día que se demore la misma. La multa que se aplique por demora en la iniciación de los trabajos, no autoriza al Contratista a tener por prorrogado el plazo de la obra por el número de días correspondientes a aquella. Superados los CINCO (5) días sin iniciar los trabajos se procederá a la resolución del contrato por aplicación de la Ley Orgánica de Obras Públicas Nº 4416, Art. 81, Inc. c.
- g) Incumplimiento de los Planes de Trabajos e Inversiones:** Cuando sin mediar causa justificada, el Contratista no dé cumplimiento a los Planes de Trabajo e Inversiones que figuran en el Contrato, se aplicará una multa equivalente a **CERO COMA SEIS POR MIL (0.60 ‰)** del monto contractual en cada mes que se verifique atraso. Superados los DIEZ (10) días en que se verifique el incumplimiento de los Planes de Trabajo se procederá a la resolución del contrato por aplicación de la Ley Orgánica de Obras Públicas Nº 4416, Art. 81, Inc. d.
- h) Demoras en la terminación de los trabajos:** La demora en la terminación de los trabajos perjudica a los usuarios del recurso hídrico, razón por la cual se aplicará una multa equivalente a **CERO COMA SEIS POR MIL (0.60 ‰)** del monto contractual por cada día que se verifique atraso.

La aplicación de multas en una de las etapas no dará a lugar al desplazamiento en el tiempo del comienzo de la siguiente etapa.

El importe de las multas será descontado de los certificados a favor del Contratista, de las retenciones del Fondo de Reparación o de la Garantía Contractual.

- i) Retraso en la entrega de planos conforme a Obra y Fotografías:** Cuando sin mediar causa justificada, el Contratista no dé cumplimiento a la entrega en tiempo y forma de los planos Conforme a Obra, indicado en las Condiciones Generales, ó el presente pliego particular se aplicará una multa equivalente a **CERO COMA SEIS POR MIL (0.60 ‰)** del monto contractual por cada día que se verifique atraso.

j) Incumplimiento de las Normas de Higiene y Seguridad Laboral: Cuando sin mediar causa justificada, el Contratista no dé cumplimiento a la tramitación de las normas vigentes de Higiene y Seguridad en el Trabajo (En particular en lo referente a los trámites de designación del Responsable en Obra en H. & S. Laboral y a la presentación del Programa de Seguridad Aprobado por la ART), se aplicará una multa equivalente a **CERO COMA SEIS POR MIL (0.60‰)** del monto contractual por cada día que se verifique el atraso. Superados los DIEZ (10) días de incumplimiento de las Normas se procederá a la resolución del Contrato por aplicación de la Ley Orgánica de Obras Públicas N° 4416 Art. 81, Inc b.

k) Atraso en la afectación de Equipo Mínimo: Cuando sin mediar causa justificada, el contratista no dé cumplimiento a la afectación concreta en obra del Equipo Mínimo establecido en el Artículo 18, del presente pliego particular se aplicará una multa equivalente a **UNO COMA OCHO POR MIL (1.80‰)** del monto contractual por cada día que se verifique atraso.

l) Cartel de obra: Dentro de los cinco (5) días de la Fecha de Iniciación de Obras, el Contratista deberá colocar UN (1) cartel de obra en el lugar que indique el Inspector de Obras, y de acuerdo a las especificaciones del Plano tipo correspondiente. Se le aplicará al Contratista una multa del **CERO COMA SEIS POR MIL (0.60‰)** del monto del contrato por cada día de atraso en el cumplimiento de este requisito.

m) Trabajos mal ejecutados: Se Aplicará a la firma contratista una multa diaria del **CERO COMA OCHO POR MIL (0.80‰)** del monto del contrato, hasta que dé cumplimiento a la reparación, demolición u otras tareas indicadas oportunamente en Orden de Servicios, señalando trabajos mal ejecutados.

ARTÍCULO 16°: METODOLOGÍA DE TRABAJO

Los oferentes presentarán en el acto licitatorio, la metodología de trabajo que proponen aplicar durante la ejecución de la Obra.

Su contenido mínimo comprende:

- a) Descripción de la organización general del obrador y del suministro de materiales.
- b) Descripción de la forma de ejecutar cada ítem, con indicación del equipo a utilizar y personal de conducción.
- c) Secuencia de construcción de partes de la obra para garantizar la terminación en plazo.

La metodología de trabajo será de cumplimiento obligatorio y, durante la ejecución de la obra, sólo podrá ser variada mediante aprobación justificada de la Inspección.

La Inspección de obra podrá ordenar modificaciones de la misma en caso que considere como causal de demora el seguimiento de la metodología aceptada o aprobada.

ARTÍCULO 17°: PLAN DE TRABAJOS O AVANCE DE OBRAS.

El Plan de Trabajos a que se refiere la Ley N° 4416 y de acuerdo con el Artículo 52° Capítulo IX del Pliego de Condiciones Generales, lo presentará el proponente junto con la documentación o en su defecto dentro de los dos días hábiles, contados a partir del acto licitatorio.

El Plan de Trabajos deberá prever, en cada uno de los ítem ejecuciones **semanales** acumuladas que como mínimo impongan la exigencia de un avance lineal de trabajos ejecutados, (volúmenes ejecutados proporcionales a tiempos utilizados en la ejecución).

Todo plan observado por la causa antedicha deberá ser corregido dentro de las cuarenta y ocho (48) horas de notificada la observación.

De no ser corregido, el Departamento General de Irrigación modificará de oficio los avances de trabajos previstos en los ítems observados, para adecuarlos a los rendimientos mínimos correspondientes al avance lineal, salvo justificación satisfactoria y a solo juicio del Comitente.

ARTÍCULO 18°: EQUIPO MÍNIMO

En el acto licitatorio, las Empresas oferentes deberán acreditar fehacientemente la afectación a la obra del equipo que se detalla a continuación, el cual podrá ser de su propiedad, alquilado o con derecho de uso, con indicación de la fecha a partir de la cual estará afectado a esta obra y el período que permanecerá en ese estado.

Las Empresas estarán obligadas a presentar sus Sub - contratistas, informando el equipamiento y personal que afectarán a la Obra, como así también la dirección de sus oficinas e instalaciones para ser inspeccionados por personal técnico del D.G.I.

Dichos Sub - contratistas no podrán ser cambiados, sin causa justificada, con posterioridad a la adjudicación de la Obra.

Los equipos señalados son mínimos para toda la obra básica, deben ser de modelo actualizado y comprenderán (Ver FORMULARIO FEQ – EQUIPO MINIMO GENERAL):

1. UNA (1) RETROEXCAVADORA TIPO JOHN DEERE 310 O SIMILAR.
2. UN (1) EQUIPO DE COMPACTACION AUTOPROPULSADO.
3. DOS (2) CAMIONES MOTOHORMIGONERO.
4. UNA (1) PLANTA DOSIFICADORA DE HORMIGONES EN PESO.

Los dos puntos precedentes (3. y 4.) pueden reemplazarse por un compromiso formal de provisión de hormigones elaborados específico para la Obra, de empresas de reconocida trayectoria en el rubro, transportados con camiones motohormigoneros.

5. UN (1) CAMIÓN REGADOR DE 8000 LITROS DE CAPACIDAD.
6. DOS (2) MOTOVIBRADORES DE HORMIGÓN.
7. ENCOFRADOS FENÓLICOS O METÁLICOS.
8. UN (1) CAMIÓN CON CAJA METALICA Y VOLQUETE HIDRAULICO.
9. UN (1) GRUPO ELECTRÓGENO 30 KVA
10. UN (1) LOTE DE HERRAMIENTAS PARA OBRA CIVIL.

El detalle descripto es mínimo, pudiendo la Inspección solicitar la incorporación a la obra de equipos no indicados en el mismo, La Inspección podrá requerir la provisión de mayor cantidad de equipos en caso que así se justifique, para mantener una normal ejecución de los trabajos, y terminar dentro del plazo contractual las obras y de lo indicado en el Artículo 8º de este Anexo II sin que ello signifique un reconocimiento de mayores costos.

La inspección podrá rechazar, a su sólo criterio, las maquinarias, herramientas, personal o subcontratistas afectados a la obra que resulten inadecuados o no reúnan las cualidades necesarias para la realización de los trabajos.

La empresa contratista a la fecha del ACTA DE REPLANTEO, deberá colocar en la obra todo el equipo detallado en su cotización, el que permanecerá en la obra hasta la fecha de confección del ACTA DE TERMINACIÓN DE OBRA.-

ARTÍCULO 19°: FORESTALES

El factor de reposición de forestales erradicados será igual a dos (2).

Los ejemplares a reponer tendrán más de un año de crecimiento y serán entregados con las raíces en el pan de tierra original, dentro de una bolsa de material adecuado para su traslado y mantenimiento.

La empresa contratista tendrá a su cargo la plantación, la construcción del sistema de riego inicial y el mantenimiento de las plantas hasta la fecha de recepción definitiva, debiendo reponer en forma continua las plantas que sufran deterioros o que no prosperen.

La reposición deberá efectuarse con plantas provenientes de viveros habilitados y la especie y variedad forestal será comunicada a la Empresa Contratista por la Inspección de Obra.

Los forestales deberán quedar efectivamente plantados antes de la Recepción Provisoria.

La reposición deberá realizarse en aquellos lugares que indique la Inspección, pudiendo ubicarse la zona de dicha reposición fuera del lugar de construcción de las obras y dentro de un radio de aproximadamente diez (10) kilómetros alrededor de dicho lugar y donde sea necesario a juicio del Departamento General de Irrigación.

La tramitación y pago de aranceles que pudieran corresponder para la tala y erradicación estarán a cargo de la Contratista y bajo su exclusiva responsabilidad.

ARTÍCULO 20°: FOTOGRAFÍAS

El contratista deberá presentar un juego de 36 (treinta y seis) fotografías en color y cuyo tamaño debe ser de 10 cm por 15 cm, debiendo tener indicado al dorso el número de negativo que le corresponde y el nombre de la obra, la descripción del detalle fotografiado y la fecha. En caso de utilizarse fotografía digital, se presentará el juego de fotografías impresas en color de 10 cm por 15 cm, acompañados por el correspondiente CD con los archivos originales de las fotografías.

Las mismas serán realizadas antes, durante y en la finalización de la obra.

Conjuntamente con la entrega de los planos conforme a obra indicados en el Art. 100º Capítulo XIII del Pliego de Condiciones Generales, el contratista deberá entregar las fotografías, la mora en el cumplimiento de esta entrega será multada del mismo modo que para los planos conforme a obra.

ARTÍCULO 21°: APLICACIÓN DE NORMAS

El contratista deberá regirse por las **Normas del Instituto Argentino de Racionalización de Materiales (Normas I.R.A.M.)** u otra que aseguren calidad igual o superior para la ejecución de sus trabajos en obra y para la confección de las presentaciones de documentación tanto en el acto licitatorio (SOBRES Nº 1, Nº 2, Alternativas y Variantes) como durante la ejecución de las obras y al presentar documentación conforme a obra.

También deberá aplicarse como norma de proyecto y cálculo el Código de Construcciones Sismo Resistentes para la Provincia de Mendoza.

El incumplimiento durante la ejecución de las obras motivará la aplicación de las multas correspondientes a incumplimiento de Órdenes de Servicio.

Las normas aquí citadas se irán actualizando conjuntamente con el avance tecnológico y la modificación que esto implique a las mismas.

ARTÍCULO 22°: HIGIENE Y SEGURIDAD EN EL TRABAJO

Según lo dispuesto en la resolución N° 675/95 del Honorable Tribunal Administrativo del Departamento General de Irrigación, la empresa contratista deberá cumplir con la legislación vigente en todo lo referente a Higiene y Seguridad en el trabajo, esto es: Resol. 1069/91 del Ministerio de Trabajo y Seguridad Social de la Nación y Ley Provincial N° 6.281/95.

Deberá cumplimentar además con las disposiciones cuyo resumen se exponen a continuación:

22.1 Norma legal: Decreto N° 911/96 – M.T.S.S.

Contenido: Reglamento de Higiene y Seguridad para la industria de la Construcción. Tiene en cuenta la Ley de Riesgos del Trabajo 24.557 que crea las aseguradoras de Riesgos de Trabajo (A.R.T.).

22.2 Norma legal: Resolución Nº 231/96 – Superintendencia de Riesgos del Trabajo.

Contenido: Entrega de ropa de trabajo, Capacitación del personal, Ejecución de medidas preventivas para la protección de caídas, Disyuntores eléctricos y puesta a tierra, Extintor de incendios ABC de 10 Kgr., Orden y limpieza en la obra, Servicio de Higiene y Seguridad para la industria de la Construcción Y Confección legajo técnico

22.3 Norma legal: Resolución Nº 51/97 – Superintendencia de Riesgos del Trabajo.

Contenido: Comunicar en forma fehaciente a la A.R.T. por lo menos con 5 días de antelación la fecha de inicio de todo tipo de obra que emprendan.

La contratista debe comunicar el inicio de obra a la A.R.T.

Confección del programa de Higiene y Seguridad para la industria de la Construcción para cada obra cuando tengan alguna de estas características: Excavación, Demolición, Obras mayores de 1.000 m², Trabajos en altura mayores a 4,00m, Tareas sobre o en proximidades de líneas o equipos energizados en media o alta tensión, Cuando la A.R.T. lo consideren pertinente.

El Programa de Seguridad debe estar firmado por el empleador, el Director de Obra y el Responsable de Seguridad e Higiene y controlado por la A.R.T. quién puede comunicar a la Autoridad de Aplicación, Superintendencia de Riesgos de Trabajo, el incumplimiento del mismo.

22.4 Norma legal: Resolución Nº 35/98 – Superintendencia de Riesgos del Trabajo.

Contenido: Tiene en cuenta las particularidades de la industria de la construcción donde concurren distintos empleadores como comitentes, contratista principal y sub-contratista y pueden tener diferentes A.R.T.

Responsabilidad y control del programa de Higiene y Seguridad para la industria de la Construcción.

Actualización de la nómina del personal.

La disposición establece un mecanismo para la coordinación de los programas de seguridad y su control que pueden resumirse:

Programa de Seguridad único coordinado por el Contratista principal o el Comitente para toda la obra que contemple todas las tareas tanto las que realiza el contratista principal como los sub-contratistas.

La obligatoriedad de las A.R.T., de todos los contratistas y sub-contratistas para cumplir con el servicio de prevención y de los respectivos programas de seguridad.

No exime a los sub-contratistas de presentar su Programa de seguridad y del aviso de obra según Resolución 51/97

22.5 Norma legal: Resolución 319/99 Superintendencia de Riesgos del Trabajo

Contenido: Establece la obligatoriedad para el comitente de llevar a cabo las tareas de coordinación del Servicio de Higiene y Seguridad, cuando desarrollen tareas simultáneas 2 o más contratistas o sub-contratistas y no hubiera contratista principal o hubiera varios contratistas principales.

Exceptúa a los comitentes de la responsabilidad mencionada cuando en el contrato de locación de obra o servicios respectivos se designe en forma expresa y fehaciente al contratista principal como encargado de asumir la responsabilidad para la coordinación de las acciones de prevención durante todo el tiempo que dure la obra.

Crea la figura de obra repetitiva y corta duración, cuando el procedimiento de trabajo es el mismo y el tiempo de ejecución excede de 7 días corridos. Para estos casos puede presentarse para su aprobación un Programa de

Seguridad ante la A.R.T., el cual puede ser utilizado por 6 meses renovables cuando las obras cumplan con las características mencionadas.

22.6 Norma legal: Resolución Nº 295/03 – Ministerio de Trabajo, Empleo y Seguridad Social

Contenido: Modifica la Resol 351/79 / Especificaciones técnicas sobre ergonomía y levantamiento manual de cargas y sobre radiaciones.

22.7 Al Iniciar la ejecución de los trabajos de Obras para el DGI, las empresas Contratistas deberán:

Presentar el PROGRAMA DE SEGURIDAD debidamente aprobado por la ART (Aseguradora de Riesgos del Trabajo), el responsable por la Empresa Contratista a cargo del área de Higiene y Seguridad Laboral tramitará la aprobación del mismo.

La empresa contratista no podrá iniciar los trabajos hasta presentar al Inspector de Obra el PROGRAMA DE SEGURIDAD APROBADO acompañado del correspondiente CERTIFICADO DE COBERTURA del Personal en Obra (Altas).

ARTÍCULO 23°: PERSONAL CLAVE

El Oferente deberá proporcionar los datos detallados sobre el personal propuesto y su experiencia, en los formularios PERSONAL CLAVE, adjuntos en la Sección VIII.

El Oferente deberá demostrar que cuenta con el personal para los cargos clave que cumple los siguientes requisitos:

No.	Cargo	Título Habilitante	Experiencia Total en Obras (años)	Experiencia en obras similares (años)
1	Representante Técnico	Ingeniero Civil, Hidráulico o en construcciones.	10	5

El representante técnico del Contratista tendrá como título habilitante el de Ingeniero Civil, Ingeniero Hidráulico ó Ingeniero en Construcciones, con experiencia en obras similares como ser Construcción de Canales, Reparación y Mantenimiento de Obras hidráulicas, construcción de Acueductos y Redes a presión.

Atenderá continuamente la Obra. Asimismo el Ingeniero residente permanecerá en Obra en forma permanente durante el horario de trabajo, deberá tener experiencia acorde con el tipo de Obra licitado.

La Contratista contará con un Responsable en Higiene y Seguridad Laboral durante la ejecución de la obra. Dicha persona deberá ser idónea en la materia y tendrá como funciones presentar y aprobar el PROGRAMA DE SEGURIDAD por la ART, controlar los Certificados de Coberturas del Personal en Obra (Altas), llevar a cabo las tareas de coordinación del Servicio de Higiene y Seguridad y coordinar las acciones de prevención de accidentes durante todo el tiempo que dure la obra entre otras.

El proponente presentará el CURRICULUM VITAE de los integrantes del personal universitario que estarán a cargo de la Obra.

ARTÍCULO 24°: SEGUROS

La empresa deberá tomar seguros por Responsabilidad Civil por montos que permitan cubrir contingencias tales como accidentes producidos en la zona de Obras e imputables a ella y por destrucción parcial de las obras por contingencias climáticas.

Los beneficiarios de las Pólizas de seguros para el personal de inspección de Obra (Inspectores y Sobrestantes) será el propio DEPARTAMENTO GENERAL DE IRRIGACIÓN, en la persona de su SUPERINTENDENTE ó del DIRECTOR DE INGENIERÍA en representación, en caso de existir dudas o disposición en contrario los beneficiarios serán designados por los propios asegurados, dentro de las siguientes consideraciones:

- A. Las empresas bajo ninguna circunstancia, podrán designarse a sí mismas o a personas de su elección como beneficiarios de dichas pólizas.
- B. El tomador del seguro será el Contratista, el Departamento General de Irrigación será el beneficiario y el asegurado será el Inspector de Obra y los Sobrestantes si los hubiere.

ARTÍCULO 25°: PLANOS CONFORME A OBRA

El Contratista deberá presentar, **dentro de los TREINTA (30) días de confeccionada el ACTA DE TERMINACIÓN DE LOS TRABAJOS** y bajo apercibimiento de aplicación de la multa indicada en el Art.15 Inc. i. DOS (2) juego de planos originales en papel tipo BOND de 90 gr.y DOS (2) juegos de los archivos en soporte digital (CD o DVD), grabados bajo formato de AUTOCAD 2014 o superior.

ARTÍCULO 26°: RESCISIÓN POR CULPA DEL CONTRATISTA

Se establece, según lo previsto en el Art. 119 del Pliego de condiciones Generales que el porcentaje que se aplicará al valor de los trabajos inconclusos, es del SETENTA POR CIENTO (70%)

ARTÍCULO 27°: CARTEL DE OBRA

Producida la firma del Contrato y conjuntamente con el replanteo de Obra la empresa deberá colocar la cantidad de UN (1) cartel de obra en el lugar que indique la Inspección de Obras, el mismo deberá ser confeccionado de acuerdo al plano tipo que será entregado por la Dirección de Ingeniería.

ARTÍCULO 28°: MANTENIMIENTO DE OFERTA

El proponente se obliga a mantener los precios estipulados en su propuesta durante un plazo mínimo de treinta (30) días corridos a contar desde la fecha de la licitación.

Si no se produjera la Adjudicación en dicho plazo el mantenimiento de oferta se prorrogará automáticamente por otro periodo igual y por única vez, de conformidad con el Artículo 29 del Anexo I del pliego de Condiciones Generales de Carácter Legal.

ARTÍCULO 29°: MEDICIÓN, CERTIFICACIÓN Y PAGO. INTERESES MORATORIOS

La medición de los trabajos se regirá según el Art. 114º del Anexo I - Pliego de Condiciones Generales de Carácter Legal.

La certificación de los trabajos se regirá según el Art. 115º, 116º, 117º y 118º del Anexo I - Pliego de Condiciones Generales de Carácter Legal.

El Departamento General de Irrigación, de la Provincia de Mendoza, se compromete a cancelar los certificados de obra, anticipo financiero y certificados de ajuste de precios, en un plazo máximo de **DIEZ (10) días** corridos desde la fecha de aprobación de los mismos. Como fecha de aprobación se considerará la fecha de emisión que se coloca en cada uno de los Certificados.

Si el Contratante emite un pago atrasado en el cumplimiento del párrafo anterior, el Contratista tendrá derecho a reclamar los correspondientes intereses. El interés se calculará a partir de la fecha en que el pago atrasado debería haberse emitido hasta la fecha cuando el pago atrasado es emitido, a la Tasa Efectiva Mensual (TEMBNA) que se presenta en la tabla de Tasa Activa para la Cartera General en pesos (préstamos) del Banco de la Nación Argentina (publicada en www.bna.com.ar o en el Boletín Oficial de la Argentina). En su defecto, puede calcularse a partir de la Tasa Nominal Anual Vencida a 30 días (TNAV30) de esa misma tabla mediante la fórmula: $TNAV30 \times 30/365$.

ARTÍCULO 30°: VARIACIONES DE PRECIOS

El Contrato **NO** está sujeto a variaciones de precios de conformidad el Pliego de Condiciones Generales – Anexo I, aprobado por Resolución N° 351/98 del H. Tribunal Administrativo, el Art. 118 bis aprobado por Resolución N° 208/03 del H. Tribunal Administrativo.

ARTÍCULO 31°: ACOPIOS

NO se ha previsto el acopio para la ejecución de la presente obra

ARTÍCULO 32°: DESVIOS DE AGUA Y DEPRESIÓN DE LA NAPA FREÁTICA

Si existiese riesgo alguno de encontrar agua de origen freático la empresa Contratista deberá tomar los recaudos necesarios para ejecutar los trabajos adecuadamente. En razón de lo cual: no se reconocerá pago adicional alguno por los trabajos que deba ejecutar para desvíos, obras de captación, conducción y/ o bombeo del agua en la zona de la obra.

No se admitirá reclamo alguno fundado en desconocimiento o falta de información respecto de la presencia de agua en los niveles freáticos de obra.

ARTÍCULO 33°: INTERPRETACIÓN DEL PROYECTO

Los planos, planillas, gráficos y memorias descriptiva y técnica que acompañan a la presente documentación, muestran el conjunto de la Obra y se consideran suficientes, para que el Proponente, previo conocimiento directo de la zona, del lugar de las Obras y de la documentación existente, pueda confeccionar su propuesta.

Las magnitudes de los trabajos a ejecutar no son fijas ni definitivas.

Por ello si bien han sido adoptadas con criterio técnico y ajustado a la realidad, durante la ejecución de la Obra podrán ser modificadas las previsiones del proyecto cada vez que las condiciones reales del problema así lo hagan necesario.

Los planos, planillas, gráficos y memorias descriptiva y técnica que se incluyen en la presente documentación servirán al contratista, en la preparación de sus previsiones. El Departamento General de Irrigación no asume ninguna responsabilidad por cualquier deducción, conclusión o interpretación personal que el Contratista efectúe basándose en las mismas.

ARTÍCULO 34°: RECOMENDACIONES O CAMBIOS DE PROYECTO

El Contratista adjudicatario deberá ejecutar las obras respetando las recomendaciones o cambios del proyecto original que dispusiera la Inspección.

El Contratista podrá proponer formas alternativas para realizar los cambios enunciados, quedando a juicio de la Inspección el aceptar o no esas formas.

ARTÍCULO 35°: DAÑOS A TERCEROS

Si en la construcción de la obra se daña estructuras, líneas de electricidad, vías de acceso, o cualquier otra obra, por negligencia del Contratista, éste deberá reparar los daños y además reconstruir las obras dañadas a su

exclusivo costo. Las empresas contratistas deberán pedir información acerca de la existencia de cañerías e instalaciones en el área donde se realizarán los trabajos, objeto del contrato, previo al inicio de los mismos.

ARTÍCULO 36º: GASTOS COMPLEMENTARIOS

Los honorarios profesionales y gastos de cualquier tipo en concepto de estudios de suelos complementarios, laboratorio de ensayos y proyecto de obras dañadas (Art. 16º), serán por cuenta y cargo del Contratista.

ARTÍCULO 37º: LABORATORIOS DE ENSAYOS

A los efectos del control sobre calidad de los distintos materiales a emplear en las obras, el Departamento General de Irrigación podrá ordenar los ensayos que considere necesarios en el Laboratorio de Ensayo de Materiales del I.T.I.E.M., en cuyo caso los gastos de extracción de muestras, transporte y ensayos, correrán por exclusiva cuenta del Contratista.

En el caso de que a juicio del Departamento General de Irrigación resulte dudosa la procedencia de algunos de los materiales, previo a su aprobación, se exigirá al Contratista un certificado de calidad expedido por el I.T.I.E.M.

ARTÍCULO 40º: OBLIGACIONES ANEXAS

A. GENERALIDADES

En el presente artículo se especifican todas aquellas obligaciones y prestaciones anexas a la construcción de las obras que el oferente deberá cotizar en su oferta, complementarias a lo requerido en el Pliego de Condiciones Generales y el Pliego de Condiciones Particulares y cuyos costos deberán estar prorrateados en los diferentes ítems de obra cuando no se especifique lo contrario.

La obra deberá ejecutarse conforme a las presentes especificaciones técnicas, los planos y los plazos contractuales, de modo que resulte completa y responda a su fin, siendo a cargo del Contratista la ejecución y provisión de todos los trabajos aunque no estén indicados específicamente y resulten indispensables para que la obra sea realizada en tiempo y forma previstos.

Por ende el oferente deberá cotizar los trabajos considerando que la obra debe quedar completamente terminada y operativa.

El oferente será el único responsable por los errores que cometieran en la formulación de su oferta.

B. RECONOCIMIENTO DEL TERRENO

Como primera tarea, el Contratista deberá proceder al reconocimiento detallado del área afectada por las Obras propiamente dichas y por las instalaciones de infraestructura.

El Contratista efectuará:

1. Reconocimiento de todos los puntos trigonométricos y puntos fijos existentes dentro del área de obras y en sus vecindades, e indicados en los planos de proyecto o en los entregados por la Inspección de Obra, detectando ménsulas, mojones, etc., verificando sus correspondientes coordenadas y cotas, a efectos de su utilización posterior como puntos de vinculación y apoyo para las correspondientes tareas de replanteo.
2. Reconocimiento de todas las obras existentes en el área en cuestión, identificándose construcciones, edificaciones, instalaciones aéreas y superficiales de todo tipo, etc., que puedan interferir la libre ejecución de las Obras. Se deberá en esa oportunidad ratificar tanto la existencia como la propiedad de dichas construcciones, así como la determinación de las instalaciones a demoler total o parcialmente.
3. Reconocimiento y verificación de la ubicación de los árboles y las plantaciones existentes que puedan interferir en la ejecución de las obras, con los equipos, instalaciones o construcciones temporarias.

4. El Contratista deberá efectuar los sondeos correspondientes a fin de ubicación.

Será responsabilidad exclusiva del Oferente y del Contratista después, recabar de los distintos organismos prestatarios de los servicios, las características y ubicación planialtimétrica de las instalaciones existentes, como complemento de la información proporcionada por el Comitente y la de los planos de proyecto de achicar en forma precisa todas las instalaciones subterráneas existentes, de modo que la traza de las cañerías y conducciones esté perfectamente verificada antes de iniciar el replanteo y la posterior apertura de excavaciones.

En caso de descubrirse durante esta tarea de reconocimiento la presencia de instalaciones que no hubiesen sido anteriormente detectadas por el Oferente en función de la documentación analizada y el reconocimiento del área que debió haber efectuado oportunamente para evaluar el tipo, cantidad y magnitud de interferencias, a efectos de su consideración en la Oferta, se deberá proceder a su identificación y relevamiento.

La presencia de tales hechos existentes no detectados oportunamente por el Oferente, no dará derecho al Contratista a adicional ni reclamo alguno, ya que los mismos debieron ser relevados y contemplados en la Oferta.

Para estas tareas de reconocimiento, el Contratista deberá utilizar toda la información más actualizada disponible: planos de instalaciones de las empresas de servicios públicos (electricidad, agua corriente, cloacas, teléfonos, etc.), planos de vías de comunicación, de instalaciones privadas, etc., sobre la cual efectuará en forma previa el correspondiente estudio detallado de gabinete, a fin de optimizar los resultados de la verificación sobre el terreno.

El Contratista deberá informar al Gerente de Obras con una antelación de un (1) día hábil la fecha de inicio de esta tarea.

Finalizado el reconocimiento del terreno, el Contratista deberá comunicar formalmente los resultados del mismo a la Inspección de Obra.

C. INTERFERENCIAS CON INSTALACIONES AFECTADAS POR LA OBRA

El Contratista será responsable de obtener toda la información necesaria y disponible sobre la existencia de instalaciones de servicios públicos u otras y construcciones de cualquier tipo y destino que puedan ser afectadas por el desarrollo de las obras, para lo cual deberá efectuar las gestiones y consultas pertinentes tanto frente a cada empresa estatal o privada prestadora de servicio públicos, como frente a los propietarios municipales o privados de instalaciones de cualquier otro tipo.

Deberá asimismo requerir, de ser necesario, la presencia de inspectores y/o de personal técnico de las empresas estatales o privadas afectadas.

El Contratista, con el aval del Contratante, gestionará ante las respectivas empresas, organismos y/o entidades de electricidad, gas, teléfonos u otras, la remoción y relocalización de aquellas instalaciones que imposibiliten u obstaculicen el desarrollo de las tareas.

El Contratista deberá solicitar la remoción y/o relocalización de dichas instalaciones con una anticipación de no menos de diez (10) días al comienzo de las correspondientes obras, destacando claramente en su solicitud la fecha en que necesitará disponer del lugar libre de obstáculos.

Serán a cargo del Contratista todos los gastos de gestión que lo antedicho origine, así como la presentación de la documentación exigida por las respectivas empresas u organismos.

El Contratista deberá asimismo proceder a la reparación de alambrados, veredas, acequias, calles que pudieran ser dañadas durante el proceso constructivo de la obra. Todo elemento cuyo retiro se deba a la ejecución de las obras deberá ser repuesto por el Contratista en iguales o mejores condiciones que las originales y a entera satisfacción de los posibles damnificados.

Aquellos trabajos que fuesen considerados por la Inspección como indispensables para la ejecución de las obras, en cuanto al pago de dichos trabajos, deberán ser considerados por el contratista según el siguiente criterio, se encuentren o no indicados en los planos:

1. Los que deban ser removidos y recolocados en su mismo sitio, sin modificación de ubicación y/o recorrido, estarán incluidos en el precio de la obra y prorrateados en los ítems correspondientes sean o no ejecutados por el Contratista.
2. Los que deban ser removidos y recolocados en otros sitios y ejecutados por las empresas responsables, su importe correspondiente será abonado por el contratista a la empresa en cuestión, pero luego le será reconocido por el Comitente exclusivamente el monto abonado ("pari-passu") a través del primer certificado mensual que se emita, posteriormente a la aprobación de la constancia pertinente por parte de la inspección. Queda excluida la relocalización de cercos, tranqueras y estructuras menores de las chacras, etc., cuya relocalización estará a cargo del Contratista e incluido en los precios cotizados.
3. Los que deban ejecutar y recolocar el Contratista, serán prorrateados en los precios de la obra de los ítems correspondiente.

Los entorpecimientos o atrasos de obra que pudieran producirse por la demora del Contratista en iniciar las gestiones mencionadas o la posterior demora del trámite que le sea imputable, no serán aceptados como causal para otorgar prórrogas de plazo.

En ningún caso el Contratista podrá por su cuenta remover y/o trasladar instalación alguna sin el conocimiento y la expresa autorización previa tanto de la Inspección, como del propietario de la instalación en cuestión.

Cuando tales instalaciones deban permanecer en su sitio, el Contratista tomará todas las precauciones necesarias para no dañarlas durante la ejecución de los trabajos.

No se reconocerá suplemento alguno sobre los precios del contrato por causa de las precauciones y/o de los trabajos provisorios que el Contratista deba afrontar por la presencia de tales impedimentos.

El Contratista será el único responsable por todo daño o desperfecto que su accionar origine, debiendo entenderse directamente con el perjudicado para justipreciar el monto del daño causado y acordar la forma y la oportunidad de su resarcimiento.

Si en la construcción de la obra se daña estructuras, líneas de electricidad, vías de acceso, o cualquier otra obra, por negligencia del Contratista, éste deberá reparar los daños y además reconstruir las obras dañadas a su exclusivo costo.

Deberá oportunamente dejarse constancia por escrito de todas las circunstancias detalladas en el presente artículo.

Lo expuesto precedentemente incluye a los terrenos que estén bajo la jurisdicción de reparticiones públicas nacionales, provinciales o municipales.

El Contratista deberá además ajustarse a la Ley de Aguas en lo referente a los anchos de servidumbre de los canales, para lo que deberá establecerse la comunicación con las empresas prestadoras de servicios para cumplir esta reglamentación.

D. REPLANTEO GENERAL Y RELEVAMIENTO DE TRAZA

Previo a las tareas de limpieza y preparación del terreno de obras, el Contratista deberá realizar el replanteo general planimétrico y altimétrico de la traza del eje de las obras. Esto incluye el relevamiento de secciones transversales cada 100 m y la ubicación planialtimétrica de las obras de arte a construir y existentes.

A continuación se indican, en forma enunciativa y no limitativa, las tareas a ejecutar por el Contratista:

1. Transporte de coordenadas y cotas a lo largo de toda la traza del proyecto de las estacas de los perfiles transversales y materializados convenientemente.
2. Relevamiento de los perfiles transversales con una longitud mínima de 10 m y tres (3) puntos por sección.
3. Confección de los planos de relevamiento de los perfiles transversales del sistema de riego con indicación de la cota de banquina y solera de proyecto y progresiva de la sección relevada medida sobre el eje de la traza de proyecto.

E. PLANOS A PRESENTAR DURANTE LA EJECUCION DE LAS OBRAS

La presentación de todos los Planos durante la ejecución de las obras que el Contratista deba entregar a la Inspección de Obra para su aprobación, ya sea que así estuviera previsto en los documentos del Contrato, o porque la Inspección de Obra se lo ordenara, se hará atendiendo a los siguientes criterios:

1. La presentación de cada Plano deberá seguir un orden tal que la Inspección de Obra disponga de suficiente información previa para analizarlo.
2. La presentación de cada Plano deberá efectuarse con la necesaria anticipación de manera de permitir que pueda cumplirse el procedimiento de aprobación sin obstaculizar el normal desenvolvimiento de los trabajos en los plazos estipulados. Teniendo en cuenta, que para la construcción de cada tarea o sección de obra deberá contar con la documentación aprobada con una anticipación no menor de cinco (5) días del inicio de los trabajos. Cualquier trabajo efectuado con anterioridad a la aprobación de los planos será exclusiva responsabilidad del contratista y a su cuenta y cargo.

Las copias de los Planos presentados por el Contratista serán nítidas y bien legibles, en líneas oscuras sobre papel blanco. Deberá presentarse un juego de planos en soporte magnético (AutoCAD 2004 como mínimo).

Todos los Planos deberán dibujarse de acuerdo con las indicaciones de la última edición del Manual de Normas de Dibujo Técnico de IRAM.

El rótulo de los Planos y las leyendas de los mismos serán previamente aprobados por la Inspección de Obra.

Los Planos se numerarán en forma correlativa mediante un código aprobado, pudiendo emplear el Contratista paralelamente su código propio. Se señalará el número de modificaciones efectuadas sobre un mismo Plano y cuando corresponda en el rótulo deberá figurar el número del Plano reemplazado. Las leyendas se escribirán en castellano.

ANEXO III CONDICIONES GENERALES DE ORDEN TÉCNICO

Al firmar la presente, el Oferente manifiesta expresamente la aceptación de todas las reglas y cláusulas del **ANEXO III - PLIEGO DE CONDICIONES GENERALES DE ORDEN TÉCNICO** aprobado por resolución N° 351 / 98 del H.T.A., el que se considera parte integrante de los Documentos de Licitación; y que se declara conocer aceptando la totalidad de su contenido. Se aceptan también sus Modificatorias (Resolución N° 372/13 del HTA), sus anexos, circulares y notas aclaratorias, de plena conformidad.

El mismo podrá consultarse y descargarse en la página web del Departamento General de Irrigación www.irrigacion.gov.ar/dgi/es/licitaciones.

ANEXO IV ESPECIFICACIONES TÉCNICAS PARTICULARES

i. ARTÍCULO 1: LIMPIEZA, PREPARACIÓN DEL TERRENO Y REPLANTEO

ii.

1. TRABAJOS A EJECUTAR

- 1.1 Limpieza de la nueva traza para el tramo de impermeabilizado.
- 1.2 Limpieza y retiro de todos los obstáculos que impidan la correcta ejecución de los trabajos objeto de la presente licitación, comprende la ubicación de la casilla de la Inspección (con el equipamiento mínimo que se especifica en el presente Pliego), accesos, zonas de préstamos y cualquier otra edificación u obra necesaria.
- 1.3 Extracción de malezas, suelos contaminados, residuos y vegetación pequeña, encontrados dentro de la zanja excavada. Los materiales sobrantes serán alejados fuera de la zona de obra y depositados en el lugar que indique la Inspección de Obra.
- 1.4 Todas aquellas oquedades o depresiones causadas por la erradicación serán rellenadas de acuerdo a lo establecido en el artículo "Rellenos".
- 1.6 DESVIOS: El Contratista acepta totalmente, sin reservas de ninguna naturaleza, que en su propuesta está incluida la ejecución de los desvíos necesarios, suficientes y seguros para la ejecución de la obra, independientemente del método y equipo de ejecución, cualquiera sea la naturaleza del terreno o volumen de la obra. Solamente que se indique o especifique lo contrario en los Pliegos Particulares y/o planos de proyecto, es válido lo expresado en el presente apartado. En el caso particular de esta obra, deberá preverse la ejecución de un by-pass para poder ejecutar en seco la cámara de carga con rejas al comienzo del acueducto. Una vez finalizada la obra se deberá tapar la sección excavada y rellenar tal cual estaba antes de la obra.
- 1.7 CIERRES Y SEÑALIZACIONES DE OBRA: Ubicándose la obra en zona urbana, el Contratista deberá prever y realizar por su cuenta y cargo los cierres necesarios y señalizaciones, que a juicio de las autoridades de las reparticiones competentes (Municipalidad, Vialidad, Policía Vial, etc.) sean necesarios, para no ocasionar ningún tipo de perjuicio y/o inconveniente a los vehículos y/o personas que transitan por las calles, veredas y zonas de tránsito aledañas a la obra. Se deberá señalar correctamente la zona de trabajo, para dar seguridad al tránsito automotor y peatonal.
- 1.8 Se deja expresa constancia que todo elemento cuyo retiro se deba a la ejecución de las obras, deberá ser repuesto por el Contratista en iguales o mejores condiciones que las originales y a entera satisfacción de los posibles damnificados.
- 1.9 El Contratista deberá colocar en la etapa de replanteo los carteles de obra indicados por la Inspección y en los lugares que ésta establezca.
- 1.10 La obra será entregada perfectamente limpia, libre de materiales residuales y/o extraños a la obra.

1. MATERIALES Y NORMAS

- 2.1 Provisión de materiales, equipamiento, comodidades de la Inspección, accesos y todo elemento móvil y/o fijo necesario para realizar los trabajos de inspección y materializar los puntos que

servirán de guía y apoyo de operaciones de medición y nivelación para la determinación de cotas y alineación de ejes.

- 2.2 Provisión de todos los elementos necesarios y las operaciones para despejar, limpiar y/o retirar todos los obstáculos que impiden la correcta ejecución de los trabajos.

2. **MEDICIÓN Y FORMA DE PAGO**

- 3.1 Se computará por metro lineal de traza limpia de vegetación y preparada para ser excavada.
- 3.2 Se certificará el porcentaje del ítem correspondiente a la longitud de traza computada.
- 3.3 Será por cuenta del Contratista, proceder a la reparación de alambrados, veredas, acequias y/o calles que pudieran ser dañadas durante el proceso constructivo de la obra.

ARTICULO 2: DEMOLICIONES

1. **TRABAJOS A EJECUTAR**

- 1.1 Estos trabajos comprenden todos los trabajos necesarios, independientemente si la obra a demoler es de ladrillo, roca, hormigón o cualquier otro material con que fueron hechas, o del equipo necesario para demolerla, incluyendo el uso de explosivos.
- 1.2 Cuando la obra intercepte puentes de insuficiente sección y cualquier construcción que interfiera con el emplazamiento de las obras, serán demolidas y reconstruidas según indique la Inspección, debiendo ser dimensionadas adecuadamente si no hubieran sido diseñadas por los proyectistas.
- 1.3 Cuando el Contratista opte por el empleo de explosivos para efectuar demoliciones deberá previamente solicitar autorización a la Inspección, sin cuyo requisito y aprobación no podrá utilizar este procedimiento. La autorización conferida por la Inspección no libera al Contratista de la responsabilidad emergente de la documentación de este contrato.

2. **MATERIALES Y NORMAS**

- 2.1 El material proveniente de las demoliciones será depositado en el lugar que apruebe la Inspección de obra y en un radio aproximado de 15 km.

3. **MEDICIÓN Y FORMA DE PAGO**

- 3.1 Se computará volumétricamente indicando la medición en metros cúbicos (m^3), de acuerdo a mediciones in situ, cotas y dimensiones fijadas en proyecto y demás documentación del presente Pliego.
- 3.2 Se certificará por metro cúbico (m^3) de demolición y su costo estará incluido en el ítem demolición

ARTÍCULO 3: EXCAVACIONES

1. TRABAJOS A EJECUTAR

- 1.1. Estos trabajos comprenderán toda extracción y/o movimiento de suelos, que no se indique especialmente en otros ítems, dentro de las dimensiones y cotas fijadas en el proyecto. Corresponderá además, todo trabajo de perfilado y conservación de taludes, fondos, rasantes, banquinas, etc. y demás superficies formadas con los productos de la excavación.
- 1.2. Comprende todas las operaciones y provisión del equipo necesario y suficiente, aunque el mismo no se encuentre detallado en el listado de equipo mínimo, para la correcta ejecución de los trabajos en tiempo y forma. La excavación se hará mediante el equipo y método que proponga el Contratista y apruebe la Inspección, teniendo en cuenta sus características y la de los terrenos afectados.
- 1.3. Comprenderá todo relleno necesario para dejar el terreno natural en las condiciones en que se encontraba antes de iniciar la excavación y también aquellos rellenos del terreno adyacente a las obras, hasta lograr una superficie regular y en condiciones iguales a la de aquél, siempre que no se paguen por ítem separado y de acuerdo a lo indicado por la Inspección.
- 1.4. Comprenderá además, el transporte y depósito del material producto de los trabajos de este ítem, cuando el mismo no se haya previsto en ítem por separado.
- 1.5. El Contratista notificará a la Inspección con anticipación suficiente, a juicio de ésta, el comienzo de toda excavación con el objeto de que el personal de la misma, realice las mediciones previas necesarias antes de iniciarse los trabajos de extracción de suelo, de manera que sea posible determinar posteriormente el volumen excavado. En caso de que así no lo hiciera, los volúmenes correspondientes no serán certificados.
- 1.6. En caso de excavaciones con medios mecánicos, los últimos 10 cm de profundidad se removerán en forma manual para evitar sobreexcavación y dejar correctamente perfilado el fondo de la Excavación.
- 1.7. Se tomarán precauciones para evitar el deterioro de conductales; la reparación de los que se hubieran dañado será a exclusivo cargo del Contratista.
- 1.8. En el caso de que, por las características del suelo, deban requerirse secciones mayores que las de proyecto, exclusivamente en los sectores donde ello acontezca, se podrá realizar la misma previa autorización expresa mediante comunicación escrita del Inspector.
- 1.9. En caso de que las excavaciones resulten ocupadas por aguas superficiales, meteóricas o de la napa freática que entorpezcan la realización de los trabajos, serán por cuenta del Contratista los gastos de construcción de tajamares, ataguías u obras de desviación, drenajes, bombeo, etc., que resulten necesarios. Los trabajos realizados a este efecto no deberán afectar a terceros y las obras serán totalmente removidas o anuladas tan pronto como dejen de ser necesarias, debiendo quedar el terreno en las condiciones primitivas. Dada la ubicación de las obras, es posible la presencia de agua freática en la zona de trabajos debiendo ser estimado y previsto el bombeo, corriendo el proyecto de bombeo y el costo operativo del mismo por parte del Contratista. En lugares donde sea factible obtener energía eléctrica, su provisión correrá por cuenta del Contratista.
- 1.10. Terminados los trabajos indicados parcial o totalmente, será por cuenta del Contratista su conservación hasta el momento de la instalación de la tubería y de su posterior relleno. Dicha conservación consistirá en perfilado de taludes, de excavaciones, eliminación de obstrucciones y desmoronamientos.
- 1.11. Cualquier destrucción o modificación de la sección de excavación producida por fenómenos climáticos de cualquier índole, será reparada, debiendo quedar la excavación en las condiciones fijadas en el proyecto.
- 1.12. Cuando el Contratista opte por el empleo de explosivos para efectuar excavaciones deberá previamente solicitar autorización a la Inspección, sin cuyo requisito y aprobación no podrá utilizar

este procedimiento. La autorización conferida por la Inspección no libera al Contratista de la responsabilidad emergente de la documentación de este contrato.

- 1.13. DEFENSAS: Si la Inspección juzgara necesario tomar precauciones para evitar el derrumbe de las excavaciones, el Contratista estará obligado a construir apuntalamientos. Se considerarán dentro de esta denominación aquellos cuya superficie de contacto con los paramentos de la excavación, tengan el máximo de una altura de un metro en toda o parte de la longitud excavada, sobre cada uno de los paramentos y siempre que pueda soportarse con simples codales, puntales o machinales.
- 1.14. Cuando sea necesario, a juicio de la Inspección, el Contratista hincará tablestacados de protección durante la ejecución de las obras construidas. No se reconocerá indemnización alguna por los tablestacados que el Contratista no pudiera extraer.
- 1.15. Cuando la humedad de la subrasante produzca el deslizamiento del material de los taludes, el Contratista deberá salpicarlos con un mortero de cemento y arena mediana en proporción 1:7. El costo de esta mezcla y su colocación, se considerará incluidos dentro del precio del Ítem Excavación.

2. MATERIALES Y NORMAS

- 2.1. El material sobrante, procedente de las excavaciones, será colocado en caso particular a ambos márgenes de las obras, a una distancia no menor a 60 cm del borde de la zanja, o en el sitio determinado según indicación expresa de la Inspección. Dichos materiales se depositarán en forma regular y pareja y no se permitirá bajo ningún concepto su colocación en forma irregular o en montículos.
- 2.2. No deberá, salvo órdenes expresas de la Inspección, efectuarse excavación alguna por debajo de las cotas de proyecto. La Inspección podrá exigir la restitución de las mismas en cualquiera de las formas siguientes y a su exclusivo criterio:
 - 2.2.1 Con relleno de hormigón de 100 kg de cemento por metro cúbico de hormigón colocado.
 - 2.2.2 Con material proveniente del mismo terreno; en cuyo caso deberá colocarse en capas de espesor no mayor de 20 cm, regado y compactado con equipo adecuado hasta lograr la densidad y valor soporte iguales o mayores a los del terreno adyacente. Estos valores se determinarán mediante ensayos que indicará la Inspección y que serán a exclusiva costa del Contratista.
 - 2.2.3 Con el mismo tipo de material utilizado para el relleno del ítem "Cama de asiento", con las mismas condiciones de densidad que las exigidas para este material y que se detallan en el Artículo correspondiente.
- 2.3. Cualquier destrucción o modificación de la sección de excavación producida por fenómenos climáticos de cualquier índole, será reparada debiendo quedar la excavación en las condiciones establecidas en el proyecto.
- 2.4. El material excedente de las excavaciones y no utilizado para los rellenos, deberá transportarse y depositarse fuera de la zona de obra en el lugar que la Inspección indique y dentro de un radio de aproximadamente 8 km.

3. MEDICIÓN Y FORMA DE PAGO

- 3.1. Se computará volumétricamente indicando la medición en metros cúbicos (m³) calculado por el método de la media de las áreas, de acuerdo a cotas y dimensiones fijadas en proyecto y demás documentación del Pliego.

- 3.2. Queda excluida, la mayor sección que fuera necesaria para el mantenimiento del talud de excavación, computándose solamente la sección delimitada por el proyecto, como así también queda excluida la provisión y colocación de tablestacas si fuera necesario y aquellos que el Contratista no pudiera extraer.
- 3.3. Se certificará el volumen de obra computado aplicando el precio unitario correspondiente. El precio del ítem "Excavaciones" se considera compensatorio para la retribución de la totalidad de las tareas necesarias y suficientes para la adecuada ejecución del mismo, y su conservación, cualquiera sea la naturaleza del terreno (cohesivo, granular, rocoso, cenagoso o anegadizo).
- 3.4. No se considerará pago adicional alguno en concepto de los trabajos de bombeo necesarios para mantener la zona de obras en condiciones adecuadas de trabajo.
- 3.5. No se considerará pago alguno en concepto de transporte del material excedente de excavaciones fuera de la zona de obra.

ARTÍCULO 4: TERRAPLEN

TRABAJOS A EJECUTAR: en los casos que sea necesario el aporte de material se colocara material grillado con el objeto de mejorar la capacidad de transferencia de cargas al terreno subyacente y permitir mantener la pendiente de proyecto de la solera. Para tal finalidad, se sustituirá el terreno natural por un material denominado grava de asiento, en caps de un espesor no mayor de veinte (20) cm, bajo la estructura del canal en hormigón armado.

MATERIALES y NORMAS sera construidos con materiales provenientes de las excavaciones en la zona de la obra o de prestamo. En ambos casos deberan contar con la aprobacion de la inspeccion, la que realizara los respectivos analisis de laboratorio. El material a emplear no debera superar el contenido de sales que oportunamente fije la inspeccion en funcion de la superestructura, destino y tipo de obra. Según lo que establece Art. 44, 45, 46, 47, 48, 49 y 50, del Pliego de condiciones Generales de Orden Técnico.-

ARTÍCULO 5: RELLENO LATERAL

1. TRABAJOS A EJECUTAR

- 1.1. Al costado de las obras civiles a ejecutar, se efectuará el relleno de acuerdo a las indicaciones contenidas en los planos y/o instrucciones impartidas por la Inspección.
- 1.2. El material será colocado en capas de 15 cm de espesor terminado como máximo y compactado convenientemente hasta lograr una densidad de al menos un 5% superior a la del terreno circundante. Dicho material se colocará cuando el hormigón esté suficientemente endurecido como para resistir los empujes correspondientes, y siempre acorde con las instrucciones de la Inspección.
- 1.3. El coronamiento del relleno será el indicado en plano o por la Inspección, no debiendo exceder dicha cota bajo ningún concepto.

2. MATERIALES Y NORMAS

- 2.1. Los trabajos se ejecutaran en todo de acuerdo a lo indicado en el Artículo "Relleno de Zanja: Segunda Etapa" de estas Especificaciones Técnicas Particulares.

3. MEDICIÓN Y FORMA DE PAGO

- 3.1. Se computará volumétricamente indicando la medición en metros cúbicos (m³) calculado por el método de la media de las áreas, de acuerdo a cotas y dimensiones fijadas en proyecto y demás documentación del Pliego.

ARTÍCULO 6: PISO COMPACTADO

TRABAJOS A EJECUTAR: Se realizara una compactacion del terreno del lugar, una vez retirado el suelo vegetal según lo establece el Artículo N°1, se extraera una muestra debiendo realizar un ensayo proctor modificado de referencia, compactandolo hasta llegar al 95% del proctor. En caso de no llegar a ese grado de compactacion, se debera escarificar, humectar y volver a compactar. Caso contrario se debera remplazar el suelo sin que esto represente adicional alguno.

MATERIALES y NORMAS sera construidos con materiales provenientes de las excavaciones en la zona de la obra o de prestamo. En ambos casos deberan contar con la aprobacion de la inspeccion, la que realizara los respectivos analisis de laboratorio. El material a emplear no debera superar el contenido de sales queoportunamente fije la inspeccion en funcion de la superestructura, destino y tipo de obra. Según lo que establece Art. 44, 45, 46, 47, 48, 49 y 50, del Pliego de condiciones Generales de Orden Técnico.-

ARTÍCULO 7: HORMIGON DE LIMPIEZA

1. TRABAJOS A EJECUTAR

- 1.1. Se ejecutará con un contenido mínimo de 200kg de cemento por m³ de hormigón colocado. Bajo las estructuras de hormigón armado, apoyada sobre una capa de grava de asiento compactada de 10cm de espesor, se construirá una capa de apoyo de Hormigón de Limpieza de 5cm de espesor y la misma deberá permitir apoyar los encofrados y generar una superficie adecuada para montar las armaduras previstas. La granulometría de los áridos deberá responder a las especificadas para los hormigones en el Pliego de Condiciones Técnicas Generales. Se utilizará donde se indique en forma explícita en los planos del proyecto de

1.2. MEDICIÓN Y FORMA DE PAGO

Se computará volumétricamente indicando la medición en metros cúbicos (m³) calculado por el método de la media de las áreas, de acuerdo a cotas y dimensiones fijadas en proyecto y demás documentación del Pliego.

ARTÍCULO 8: HORMIGON CON ENCOFRADO (H21)

1. TRABAJOS A EJECUTAR

- 1.1. Las tramos de canal y obras de arte a ejecutar, se realizarán con un hormigón de contenido unitario mínimo de cemento de 330 kg/m³.
- 1.2. El cemento a emplear será del tipo Cemento Pórtland Puzolánico (CPP) categoría CP40 y que responda a las normas IRAM 50.000 e IRAM 50.001.

- 1.3. La resistencia especificada mínima de los hormigones a emplear, debe ser de al menos $f'c = 21$ MPa (250 kg/cm^2) a los 28 días.
- 1.4. No se permitirá retirar los encofrados hasta tanto el hormigón moldeado no presente un endurecimiento suficiente como para no deformarse, agrietarse o pueda perjudicar sus propiedades.
- 1.5. Se podrá ejecutar el hormigonado en etapas: platea, muros y losa. Entre las distintas etapas a realizar, se deberá preparar la superficie de unión y colocar puente de adherencia.

2. MATERIALES y NORMAS

- 2.1. Los siguientes artículos deberán ser complementados por las reglamentaciones que figuran en el Pliego de Especificaciones Técnicas de Carácter General en los capítulos referentes a "Materiales" y "Hormigones".

- 2.2. **MUESTRAS Y APROBACIÓN DE DOSAJES:** Se adopta para la ejecución de esta obra cemento Pórtland Puzolánico (CPP).

El Contratista presentará dentro de los dos (2) días hábiles de iniciada la obra, las muestras necesarias de los áridos y marca del cemento a emplear en la elaboración de hormigones, curvas de granulometría de los mismos, y propondrá las proporciones de los agregados, dosajes y la relación agua / cemento correspondiente. La Inspección verificará dentro de los tres (3) días hábiles subsiguientes, si los materiales y datos suministrados se ajustan a lo especificado en los Pliegos, procediendo a aprobarlos provisoriamente o rechazarlos según corresponda. Si resultaran rechazados, el Contratista presentará tantas muestras y datos correspondientes como fueran necesarios hasta conseguir su aprobación provisoria, contando la Inspección, cada vez, con tres (3) días, desde que sean entregados hasta proceder a verificarlos.

Iniciado el acopio de los materiales, la Inspección procederá a tomar las muestras necesarias para verificar que corresponden al material aprobado provisoriamente y proceder a su aprobación definitiva, para lo cual contará con dos (2) días. El Contratista deberá arbitrar todos los medios para que los materiales presentados, curvas granulométricas, proporciones y relación agua / cemento, sean aprobados definitivamente antes de iniciar los trabajos de hormigonado. No se extenderá ningún certificado de acopio de materiales mientras el Contratista no dé cumplimiento a esta obligación. Posteriormente, se efectuará por lo menos un (1) ensayo de vigilancia por cada cien (100) metros cúbicos de material depositado.

Se deberá dejar constancia en los respectivos Libros de Pedidos del Contratista y Ordenes de Servicio, cada vez que se entregue una muestra y se proceda a aprobarla o rechazarla, de los dosajes y de la relación agua / cemento aprobados, y de los resultados de los ensayos de vigilancia.

- 2.3. **MOLDES Y ENCOFRADOS.** Al iniciar los trabajos, el Contratista deberá presentar el cálculo estático de los encofrados y un claro esquema de diseño del sistema de encofrados (respondiendo a las reglamentaciones del CIRSOC 201), el cual será aprobado previamente al iniciar el hormigonado por la Inspección de obras.

Serán de madera, metálicos o de otro material rígido que reúna iguales condiciones de eficacia.

Deben ser suficientemente estancos como para evitar pérdidas de mortero durante las operaciones de colocación y compactación. Las superficies internas estarán libres de irregularidades, combaduras, dientes, nudos, etc. Para las superficies que deben quedar expuestas a la vista, y/o en

contacto con agua, los encofrados de madera se construirán con tablas de pino Brasil cepilladas y de espesor uniforme, debiendo cuidarse muy especialmente el aspecto de las juntas, que deben ser perfectamente horizontales o verticales, según corresponda. Los encofrados que ya han sido empleados se limpiarán cuidadosamente y se le extraerán los clavos antes de reutilizarlos. Las tablas que no sean rectas y las que tengan alabeos, no deberán emplearse sin antes corregir dichos defectos.

Cuando en superficies continuas los encofrados se coloquen por secciones, se cuidará de obtener una adecuada alineación de las superficies y se realizará un ajuste conveniente con la parte de estructura construida anteriormente. Las juntas deberán impedir la pérdida de mortero.

Cuando se compruebe, antes o durante la colocación del hormigón que los encofrados o moldes adolecen de defectos evidentes, o no cumplen las condiciones establecidas, la Inspección ordenará interrumpir las operaciones de colocación de hormigón, las que no serán reiniciadas hasta tanto no se hayan corregido las deficiencias observadas, sin que esto signifique variación del plazo de obra.

Previamente a la colocación del hormigón se procederá a la limpieza, humedecimiento y aceitado de los moldes; el aceitado se realizará previamente a la colocación de las armaduras, usando un aceite para encofrado de buena calidad que no manche ni decolore el hormigón. Para la madera se empleará un aceite mineral parafinado, refinado y de color cálido e incoloro, u otra sustancia igualmente eficiente. Para los encofrados metálicos al aceite mineral refinado, se le agregará los compuestos necesarios que lo hagan adecuado.

La remoción de los encofrados se hará con todo cuidado, progresivamente, sin golpes, sacudidas ni vibraciones, después de las cuarenta y ocho (48) horas de haber sido hormigonado el paño completo (muro y solera conjuntamente). En situaciones excepcionales la Inspección podrá autorizar desencofrar después de las treinta y seis (36) horas, no pudiendo disminuir este lapso en ninguna circunstancia.

El hormigón que por cualquier motivo haya resultado defectuoso, o no tenga la calidad especificada, será eliminado y reemplazado por otro, o por mortero de calidad adecuada, a cargo exclusivo del Contratista. Las imperfecciones superficiales de las estructuras, serán convenientemente corregidas, en el mismo momento de desencofrar. Para ello, después de remover los encofrados, se inspeccionarán las estructuras a los efectos de determinar si existen irregularidades superficiales como depresiones, vacíos, rebabas, protuberancias, etc.

Las irregularidades superficiales dejadas por las juntas de los encofrados o por otras causas, no podrán exceder de cinco (5) milímetros si son bruscas, o de siete (7) milímetros por metro, si son graduales. Aquéllas que excedan estas tolerancias se corregirán adecuadamente hasta que queden comprendidas dentro de las mismas, tarea que debe efectuarse inmediatamente después de desencofrar, y sin afectar el aspecto, color ni otras características de la estructura en las zonas próximas.

Si las irregularidades, falta de alineación o defectos de niveles son tan importantes que no pueden repararse convenientemente, la Inspección ordenará la demolición de la parte afectada y el nuevo hormigonado, que correrá por cuenta exclusiva del Contratista, y no afectará el plazo contractual.

El Contratista deberá acopiar en obra dentro de la Primera Etapa, todo el material necesario como para poder tener encofrada simultáneamente, una superficie en contacto con el hormigón, no inferior a los seiscientos (600) metros cuadrados.

El Contratista, deberá ejecutar en una sola operación simultánea, el llenado de muros laterales y solera de la sección rectangular.

Deberán respetarse las disposiciones del Artículo 80 del Pliego de Condiciones Generales de Carácter Técnico.

2.4. TIPOS DE HORMIGONES. Para todos los tipos de hormigones es obligatorio el uso de los áridos en forma independiente, vale decir, que la arena y el ripio se medirán y agregarán en forma separada y dosificada en peso.

2.4.1. Hormigón de limpieza (Hormigón Tipo II): Se ejecutará con un contenido mínimo de doscientos (200) kg de cemento por m³ de hormigón colocado. Bajo las estructuras de hormigón armado, se construirá una capa de apoyo de Hormigón de Limpieza, de espesor especificado en planos. La misma deberá permitir apoyar los encofrados y generar una superficie adecuada para montar las armaduras previstas. La granulometría de los áridos deberá responder a las especificadas para los hormigones en el Pliego de Condiciones Técnicas Generales.

2.4.2. Hormigón para Armar, de 330 kg de cemento por m³ (Hormigón Tipo IV y V): Este tipo de hormigón será usado para la construcción de toda la estructura de hormigón armado de las cámaras proyectadas. Deberá dosificarse con un contenido mínimo de trescientos treinta (330) kg de cemento por m³ de hormigón colocado en obra. La granulometría del material árido a usarse en este hormigón, estará dentro de los límites fijados en las curvas del gráfico correspondiente hasta 19 mm (3/4") de tamaño máximo nominal. Se aplicará en este artículo todo lo referente al Capítulo III - Estructuras de Hormigón de la Parte II - Materiales y Ensayos del Pliego de Especificaciones Técnicas de Carácter General.

2.4.3. La relación agua / cemento máxima para todos los hormigones definidos en el presente artículo, no podrá exceder de 0,50.

2.5. MEZCLADO, TRANSPORTE Y COLOCACIÓN DEL HORMIGÓN: El mezclado y transporte del hormigón responderá en un todo a las especificaciones dadas en el Pliego de Condiciones Técnicas de Carácter General.

Los métodos de colocación del hormigón, deberán responder también a dichas especificaciones, y deberá realizarse de tal forma que se llenen la losa y los muros conjuntamente, sin que exista entre solera y muro ningún tipo de junta.

2.6. VIBRADO: El hormigón a usar para estructura de hormigón armado, deberá ser densificado mecánicamente por vibradores internos de aguja de inmersión. Se exigirá el mismo en forma permanente y de acuerdo a las indicaciones de la Inspección. El Contratista dispondrá del personal idóneo y equipo adecuado, y deberá indicar por escrito la cantidad de vibradores a emplear, diámetro de tubos, tipos de motores, frecuencias y demás características, para que la Inspección verifique si son aptos y suficientes, para proceder a aprobarlos mediante orden de servicio. Siempre deberá existir un vibrador interno de repuesto en condiciones inmediatas de utilización en cualquier momento de la puesta en obra del hormigón.

Deberán respetarse las disposiciones del Artículo 76 del Pliego de Condiciones Generales de Carácter Técnico.

2.7. PROTECCIÓN Y CURADO DEL HORMIGÓN: El Contratista propondrá para su aprobación por Nota de Pedido, el método a utilizar para la protección y el curado del hormigón entre los detallados en el Artículo 79 de las Especificaciones Técnicas de Carácter General.

Antes de iniciar la colocación del hormigón deberá encontrarse al pie de obra todo el equipo y material necesario para la protección y curado del mismo.

Debe mantenerse el hormigón continuamente humedecido. Cuando durante el curado la temperatura diaria sea inferior a cinco (5) grados centígrados o superior a treinta (30) grados centígrados, se deberá controlar que la temperatura superficial del hormigón sea superior a diez (10) grados centígrados e inferior a veinte (20) grados centígrados, registrándose los valores medios diarios obtenidos.

- 2.7.1. Curado con membrana elástica o membrana líquida: Los compuestos líquidos que forman membrana de curado, que están constituidos por parafina, caucho clorado y solventes de alta volatilidad pueden ser usados para retardar o evitar la fuerte evaporación del agua del hormigón, con el adicional de un colorante para identificar las superficies tratadas con dichos productos. Dicho procedimiento se puede aplicar en los siguientes casos: inmediatamente retirado el encofrado, para curado del hormigón fresco (una vez finalizado su fragüe) y/o después del curado húmedo inicial. Estos no se podrán emplear en ninguna estructura donde sea necesario conseguir adherencia con otra a construirse en una etapa posterior. El material a emplear deberá ser de reconocida calidad y marca y aprobado por escrito por la Inspección.
 - 2.7.2. Curado mediante vapor de agua o aire caliente: Para aplicar dichos procedimientos, es necesario ejecutar una cubierta perfectamente sellada que cubra totalmente toda la superficie a tratar y luego inyectar vapor de agua o aire caliente, optando preferentemente por el primer procedimiento puesto que no provoca evaporación del agua del hormigón. El curado del hormigón con aire caliente, especialmente si se produce con gran circulación de masas de aire, puede provocar una excesiva evaporación superficial del agua del hormigón, razón por la cual el control deberá ser estricto.
 - 2.7.3. Curado cubriendo la superficie con láminas de material plástico: Para el curado del hormigón con este método, se emplearán láminas de material plástico como las de polietileno negro de espesor mínimo 100 µm. Se recubrirán todas las superficies una vez que éstas presenten una resistencia superficial apta para soportar los elementos de fijación de la película sin que alteren la lisura superficial. Se deberán colocar solamente láminas que no tengan rasgaduras o agujeros que permitiesen pérdidas de humedad localizadas en desmedro del perfecto curado.
 - 2.7.4. Curado mediante combinación de los métodos mencionados: Ya sea que se trate por la disposición de los elementos estructurales o conveniencia de los métodos, se puede optar por combinación de los métodos expuestos, quedando a criterio de la Inspección la aprobación o rechazo del o los métodos empleados.
 - 2.7.5. Tiempo de curado del hormigón: En cuanto al tiempo de curado, complementando lo indicado, se adecuará al tipo de estructuras a tratar, que en ningún caso será menor de siete (7) días, exigiendo el control de que la resistencia especificada a los 7 días sea igual o mayor que el 70% de la resistencia de diseño a 28 días. Si se utiliza un cemento Pórtland Puzolánico de alta resistencia inicial, que responda a la norma IRAM 50.001, el tiempo de curado puede disminuirse a cinco (5) días como mínimo. La utilización de dicho cemento queda sujeta a autorización escrita por parte de la Inspección.
- 2.8. **TEMPERATURA DEL HORMIGÓN:** Para verificar que no sea menor de cinco (5) grados centígrados ni mayor de veintiocho (28) grados centígrados, se deberá controlar por lo menos tres (3) veces la temperatura del hormigón inmediatamente después de su colocación, cada día de hormigonado en que la temperatura ambiente sea inferior a cinco (5) grados centígrados o superior a treinta (30) grados centígrados, dejando constancia por escrito de los valores registrados. Si fuera necesario calentar o enfriar los materiales, el Contratista deberá proponer los métodos para hacerlo, para que la Inspección lo apruebe mediante orden de servicio. El Contratista proveerá para la obra y mientras ésta se ejecute, un termómetro de máxima y mínima en cada obrador en donde se hormigone, debiendo registrarse las temperaturas extremas diarias.

Durante el hormigonado en tiempo frío, debe asegurarse un sistema de protección adecuado durante el mezclado, transporte y colocación del hormigón y del subsiguiente período de fraguado cuando la temperatura ambiente es inferior a cinco (5) grados centígrados. La protección de hormigón fresco o recién colocado, debe planificarse con suficiente antelación a los efectos de someter el dispositivo de protección a consideración de la Inspección.

A los efectos de lograr una alta resistencia inicial, se puede optar por los siguientes sistemas, siempre que se someta a consideración de la Inspección y ésta apruebe el método que juzgue más conveniente:

- Emplear un cemento Pórtland Puzolánico de alta resistencia inicial (CPP ARI)
- Bajar la relación agua / cemento
- Aumentar el contenido unitario de cemento
- Utilizar un aditivo fluidificante y/o incorporador de aire
- Emplear aditivos aceleradores químicos reconocidos
- Curar el hormigón aceleradamente a altas temperatura (vapor)

En caso de utilizar aditivos aceleradores químicos, tales como el cloruro de calcio, se deberá usar la mínima cantidad posible (verificación de contenido de cloruros total de los materiales según CIRSOC 201) a los efectos de evitar cualquier acción de corrosión sobre las armaduras, pero en ningún caso los aceleradores deben reemplazar el curado eficiente y la debida protección contra las heladas.

Deberán respetarse las disposiciones del Artículo 74 del Pliego de Condiciones Generales de Carácter Técnico.

2.9. CALENTAMIENTO DE LOS COMPONENTES DEL HORMIGON: Para temperaturas inferiores a la de congelación, en general, es suficiente con calentar el agua de amasado y el agregado fino para obtener un hormigón con temperatura adecuada. Si la temperatura de los agregados es próxima o superior a la de congelamiento, es suficiente con calentar el agua de amasado. En caso de calentar el árido mediante el paso de vapor de agua por el silo de árido, estos se humedecen por efecto de la condensación, por tanto se deberá tener en cuenta dicho fenómeno al adicionar el agua de amasado y efectuar las compensaciones correspondientes a fin de mantener la relación agua / cemento.

2.10. USO DE ADITIVOS ANTICONGELANTES E INCORPORADORES DE AIRE: Se denominan anticongelantes a las sustancias que impiden la congelación del agua, por lo tanto, posibilitan la continuación y ejecución de los trabajos de hormigonado durante el tiempo de baja temperatura mientras que otros modifican propiedades del cemento acelerando su endurecimiento y/o fragüe. La adición de incorporadores de aire a la pasta cementicia, permite ejecutar trabajos a baja temperatura a la vez que otorgan mayor plasticidad y protección a la obra terminada durante los futuros ciclos de congelación y deshielo.

El empleo de cualquier anticongelante, sean sales, soluciones de sales, incorporadores de aire, no excluyen la posibilidad o necesidad de calentar los componentes del hormigón para contrarrestar los efectos del frío durante las primeras etapas de fraguado y endurecimiento.

Cuando se trate de trabajar en zonas de posibles heladas es de suma importancia alcanzar en el más breve plazo la resistencia fijada en pliegos, para cuyo fin se pueden aplicar los medios antes mencionados.

Al emplearse algún incorporador de aire, se forman microburbujas o microesferas dentro de la masa cementicia que varían en cantidad proporcional al tamaño máximo del árido grueso. Los porcentajes óptimos de aire a incorporar en la mezcla fueron estipulados en el Pliego de Especificaciones Técnicas de Carácter General.

Deberán respetarse las disposiciones de los Artículos 22 y 74 del Pliego de Condiciones Generales de Carácter Técnico.

- 2.11. USO DE ADITIVOS ACELERADORES DE FRAGÜE Y PLASTIFICANTES:** La Inspección podrá exigir el uso de aceleradores de fragüe en todos los hormigones a elaborar para variar su tiempo inicial de fragüe adaptándolo a las exigencias de temperatura ambiente, debiendo también cumplir las funciones de plastificante. Los productos a utilizarse deben someterse a la aprobación de la Inspección y solamente serán autorizados cuando sean de marca reconocida y avalada por ensayos principalmente del I.T.I.E.M.

El agregado de estos productos no debe alterar la resistencia mínima especificada en el presente artículo del Pliego de Especificaciones Técnicas Particulares, ni afectar a las armaduras de acero.

Deberán respetarse las disposiciones del Artículo 22 del Pliego de Condiciones Generales de Carácter Técnico.

- 2.12. RESISTENCIA ESPECIFICA:** La resistencia especificada de las probetas cilíndricas ensayadas a compresión a los veintiocho (28) días deberá tener como valor mínimo el indicado a continuación:
I - Hormigón de 330 kg de cemento por m³ (Hormigón Tipo IV y V)

Resistencia especificada mínima: $f'_c = 25 \text{ MPa}$ - H-21 (28 días, probetas cilíndricas)

Las resistencias a los siete (7) días deberán ser iguales o superiores al setenta (70) por ciento de las especificadas a los veintiocho (28) días.

Las probetas para el control de resistencia serán cilíndricas y se ejecutarán de acuerdo a las instrucciones que oportunamente fije la Inspección y en un todo de acuerdo al Pliego de Especificaciones Técnica de Carácter General. Para el curado de las mismas el Contratista instalará en obra un local, cerrado y apropiado, en el que se colocará una pileta de curado de las dimensiones indicadas en las instrucciones a los Licitantes equipada con un sistema de calefacción y sensores de temperatura de modo tal de mantener las probetas por encima de los veinte (20) grados centígrados con capacidad suficiente para mantener bajo agua y separadas entre sí las probetas hasta que sean ensayadas. Esta pileta deberá estar construida y funcionando antes de comenzar el hormigonado.

Se deberá preparar un mínimo de cuatro (4) probetas diarias de un mismo pastón para cada tipo de hormigón elaborado y por cada equipo de elaboración, dos (2) para ser ensayadas a los siete (7) días y dos (2) para ser ensayadas a los veintiocho (28) días, y siempre que no varíen las condiciones de elaboración en un mismo día, en cuyo caso se exigirá como mínimo la confección de seis (6) nuevas probetas.

Los ensayos de rotura, se realizarán en donde indique la Inspección de Obras o bien de no mediar indicación al respecto, en el I.T.I.E.M.

Deberán respetarse las disposiciones del Artículo 84 del Pliego de Condiciones Generales de Carácter Técnico.

- 2.13. CONTROL DE ESPESORES:** Para aquellos hormigones en los que no se empleen encofrados en ambas caras (solera), se efectuará el control de espesores conforme a lo detallado en el Artículo 82 de las Especificaciones Técnicas Generales, debiendo dejarse constancia de esta operación en el Libro de Actas.

Como mínimo se efectuará el control de dos (2) secciones transversales por cada cien (100) metros lineales de revestimiento. Las perforaciones se deberán realizar después de 72 horas de haber colado el hormigón, los huecos serán rellenados inmediatamente.

Para todos los ensayos o controles que se deban efectuar, el Contratista pondrá por su cuenta a disposición de la Inspección el personal auxiliar que sea necesario.

- 2.14. **NORMAS:** En caso de no existir Norma IRAM o disposición del CIRSOC 201 específica, la Inspección determinará qué otra norma es de aplicación.
- 2.15. **ADHESIVOS:** En los lugares donde haya que unir hormigón existente con hormigón nuevo (juntas de construcción), se deberá colocar en la unión un adhesivo tipo Protexim, Leim o similar. Este producto será ensayado y aprobado por la Inspección. El procedimiento de reparación será el siguiente:
- Limpieza y exposición de la superficie nueva de hormigón existente
 - Ataque de la superficie con HCl al 10%
 - Lavado enérgico con agua
 - Pintado de la superficie con el adhesivo en espesor suficiente
 - Colocación de mortero (dosificada según el adhesivo) sobre la superficie, elaborado con adhesivo
 - Colocación inmediata del hormigón nuevo
 - Deberán respetarse las disposiciones del Artículo 77 del Pliego de Condiciones Generales de Carácter Técnico.

3. **MEDICIÓN Y FORMA DE PAGO**

- 3.1. Se computará volumétricamente indicando la medición en metros cúbicos (m³) de hormigón colocado, curado y medido en obra según cotas y dimensiones de proyecto.
- 3.2. Se certificará el volumen de obra computado aplicando el precio unitario correspondiente.

ARTÍCULO 9: ACERO PARA HORMIGÓN ARMADO

1. **TRABAJOS A EJECUTAR**

- 1.1. El hierro en barra para hormigón armado se ajustará a lo establecido en los Artículos 24 a 26 del Capítulo "Materiales" de la Parte II - Materiales y Ensayos del Pliego de Especificaciones Técnicas de Carácter General.

2. **MATERIALES y NORMAS**

- 2.1. El acero a utilizar será de una tensión admisible $f_y = 420$ MPa.
- 2.2. Deberá ajustarse perfectamente a lo establecido en los planos en cuanto a diámetros, separación, doblado, etc., debiendo el Contratista presentar planillas de doblado de hierro previamente a su colocación. Cualquier modificación a introducirse en las armaduras, deberá ser previamente autorizada por la Inspección.

3. **MEDICIÓN Y FORMA DE PAGO**

- 3.1. Se computará el acero de armaduras, indicando la medición en kilogramos de acero (kg) cortado, doblado y atado en posición final en obra según cotas y dimensiones de proyecto.
- 3.2. Se certificará y pagará con la obra de hormigón detallada.

ARTÍCULO 10: SELLADO DE JUNTAS EN ESTRUCTURAS DE HORMIGÓN

1. **TRABAJOS A EJECUTAR**

Deberán ejecutarse en un todo de acuerdo a las características y dimensiones indicadas en los planos, pliegos que forman parte de la presente documentación y las indicaciones que imparta la Inspección de Obra las siguientes juntas:

1.1. JUNTAS TRANSVERSALES DE CONTRACCIÓN O RETRACCIÓN

Se ejecutarán en estructuras de hormigón tales como tramos de canales de secciones trapeciales, compartos, saltos, y en los lugares que indique la Inspección de Obra.

Se realizarán cada 4,00 m (cuatro metros), como separación máxima. Irán dispuestas en soleras y muros laterales verticales y/o inclinados, alcanzando una profundidad mínima de 1/3 (un tercio) del espesor de hormigón a partir del paramento mojado. A los efectos de garantizar la estanqueidad, estas juntas deberán ser posteriormente tratadas, utilizando los elementos para sellar juntas que se especifican en el presente artículo.

1.2. JUNTAS DE CONSTRUCCION

Como regla general se evitará en todo lo posible la interrupción del hormigonado. Cuando esto sea inevitable, el Contratista comunicará por escrito la formación de cualquier junta de construcción, para ser aprobada por la Inspección mediante orden de servicio. Con tal objeto adjuntará croquis y detalles constructivos. La Inspección puede exigir la limpieza de las juntas de construcción con chorros de arena húmeda y posterior lavado.

En lo posible las juntas de construcción deberán coincidir con las juntas transversales de contracción o retracción.

En principio se ubicarán y ejecutarán en la forma que menos perjudique a la resistencia, estabilidad, estanqueidad y aspecto de la estructura. En general, se ejecutarán disponiéndolas normalmente a la dirección de los esfuerzos principales de compresión que se desarrollen en el lugar. En todos los casos, se tomarán las disposiciones necesarias para vincular el hormigón a ambos lados de la junta, y también para transmitir y absorber los esfuerzos de corte u otros que allí se produzcan, debiendo limpiar cuidadosamente la superficie de hormigón endurecida se colocará una capa de mortero de la misma razón cemento / arena y de razón agua / cemento menor o igual que la del hormigón, o cualquier material de tipo cementíceo de calidad reconocida que la reemplace.

La colocación del nuevo hormigón se iniciará inmediatamente después de colocado el mortero y antes de que el fraguado de éste se haya iniciado. A los efectos de garantizar la estanqueidad, estas juntas deberán ser posteriormente tratadas, utilizando los elementos para sellar juntas que se especifican en el presente artículo.

1.3. JUNTAS DE DILATACIÓN

Estas juntas se realizarán en correspondencia con las uniones del revestimiento del canal con estructuras de hormigón fijas tales como: puentes en general, compartos, transiciones, obras singulares y en aquellos lugares que determine la Inspección de obra. Serán de P.V.C. tipo "Omega" de amplio movimiento tipo Greenstreak 698, o similar, de aproximadamente 150 mm de ancho. Debajo de la cinta de P.V.C., deberá colocarse un material compresible, capaz de resistir adecuadamente las operaciones de hormigonado y que no altere las propiedades de la banda de P.V.C. A los efectos de garantizar la estanqueidad, estas juntas deberán ser

posteriormente tratadas, utilizando los elementos para sellar juntas que se especifican en el presente artículo.

Las juntas especificadas se realizarán de acuerdo al plano correspondiente, que forma parte de la documentación de proyecto.

2. MATERIALES y NORMAS

2.1. Los materiales a utilizar para la ejecución de las juntas fueron descritos en el apartado anterior.

2.2. En lo que respecta a los elementos para sellar juntas se utilizarán los siguientes elementos:

2.2.1. JUNTAS DE CONTRACCIÓN Y DE CONSTRUCCIÓN

Se utilizará un sellador de poliuretano elastomérico monocomponente tipo Bostik 920 Chem Calk o similar. Previamente se deberá aplicar un mordiente sobre las superficies (limpias y secas) donde se aplicará el sellador. Este mordiente será compatible con el sellador anterior de tipo Primer Chem Calk o similar. Para las juntas del canal podrá utilizarse, para este tipo de juntas, sellador plastoelástico a base de bitumen caucho tipo Igas Mastic de Sika o similar. En este último caso debe preverse para el relleno de la junta, llegar a la altura del biselado o a 3 mm del borde superior de la junta.

2.2.2. JUNTAS DE DILATACIÓN

Se utilizará un sellador de poliuretano elastomérico de dos componentes tipo Bostik Chem Calk 500 (ó 550) o similar. Previamente se deberá aplicar un mordiente sobre las superficies (limpias y secas) donde se aplicará el sellador. Este mordiente será compatible con el sellador anterior de tipo Primer Chem Calk o similar. A los efectos de "contener" el material sellador, se colocará una junta soporte celular tipo F 1.5 Ferrocement o similar, del mismo espesor que la junta. También podrá utilizarse, para este tipo de juntas, sellador plastoelástico a base de bitumen caucho tipo Igas Mastic de Sika o similar. Las juntas especificadas se realizarán de acuerdo al plano correspondiente, que forma parte de la documentación de proyecto.

3. MEDICIÓN Y FORMA DE PAGO DE LAS JUNTAS DE DILATACIÓN EN PVC.

3.1. Se computará la cantidad de juntas de dilatación por longitud de las mismas, indicando la medición en metros lineales (ml), de acuerdo a cotas y dimensiones fijadas en proyecto y demás documentación del Pliego.

3.2. El precio del ítem incluirá, provisión, transporte, colocación y fijación en posición definitiva.

ARTÍCULO 11: Construcción y/o Trabajos Generales En Compuertas:

1 Montaje de las compuertas y todos sus elementos componentes (incluidos mecanismos, umbrales, vástagos de accionamiento, estanqueidades).

Arenado de limpieza superficial en todas las superficies a pintar.

Deberá extremar las medidas de protección a fin de no dañar los componentes mecánicos ni eléctricos del puente de maniobras y cabezales.

2 Umbrales; Serán fabricados y montados según especificaciones y planos. Incluye todos los materiales.

3 Mecanismos: Se efectuarán los trabajos detallados en pliegos. Tornillos de accionamiento (Vástagos)

4 Nivelación y regulación: Una vez colocadas las compuertas deberán ser niveladas con nivel óptico y sus estanqueidades reguladas.

En todos los casos se incluye materiales, mano de obra y transportes.

Arenado y Esquema de Pintura

Las compuertas y sus componentes móviles deberán ser granallados o arenados y pintados en galpones cerrados de la Contratista y acondicionados a tareas generales de arenado y pintura. Los traslados y medidas de seguridad correrán por cuenta y cargo de la Contratista

Este artículo se complementa con los artículos 129 y 130 del Anexo III - Capítulo VI - Res.351/98.

Las compuertas, el conjunto de elementos fijados a ellas y todas las partes metálicas de las recatas, umbrales, deberán someterse a una operación de eliminación de escamas de corrosión mediante proceso de piqueteado neumático, cepillado y lijado. El proceso a utilizar, estará en función del elemento. Posteriormente se realizará un arenado a metal blanco.

1-EL PROCESO DE ARENADO SERÁ EL SIGUIENTE:

Se realizará un lavado de superficies con agua dulce a alta presión (min. 240 kg/cm²) y se eliminarán las áreas contaminadas con grasas, aceites y/o hidrocarburos, previa aplicación de detergentes de marca reconocida.

Se utilizará como medio abrasivo arena tipo San Luis con la adecuada granulometría, contenido de sílice y forma de partícula para lograr un correcto perfil de la zona arenada. El grado de limpieza será "Sa3". No se admitirá bajo ningún motivo, el uso de otro tipo de arena que no sea el anteriormente enunciado. La arena al momento de comenzar con el arenado deberá estar completamente libre de humedad, es decir en estado seco.

Como la época prevista para la ejecución de la obra, presenta bajas temperaturas y aumento de la humedad relativa por encima del cincuenta por ciento (50%) el Contratista deberá extremar los recursos construyendo cámaras provisorias de arenado y bajar el valor de humedad ambiente, mediante calefaccionado por estufas eléctricas. No se admitirá ningún otro tipo de calefaccionado. Finalmente se deberá dejar la superficie tratada, libre de polvo proveniente del arenado, mediante aire seco a alta presión y/o cepillado y/o aspirado, según sea necesario.

El ángulo de impacto, con respecto a la superficie a arenar deberá estar comprendido entre 70º y 90º.

La línea del equipo de arenado deberá contener obligatoriamente un filtro trampa de humedad.

El tiempo mínimo que deberá transcurrir entre la operación de arenado y la colocación de la primer mano de pintura anticorrosiva no deberá superar las tres cuartas partes de la hora (3/4 h). Previamente al pintado, deberá limpiarse la superficie arenada con el objeto de eliminar las impurezas que pudieran depositarse en ella. La limpieza será aire a presión.

Todas aquellas partes que debido a costuras de soldaduras se debieran tratar con posterioridad al arenado, deberán recibir este tratamiento como se ha indicado anteriormente.

El contratista deberá tomar las medidas necesarias a los efectos de que el arenado de los sistemas hidromecánicos ya sea en obra o en taller no contaminen aquellas partes que estén en proceso de pintura o en período de secado y/o curado. El no cumplimiento de lo indicado, determinará que la inspección de obra paralice los trabajos hasta tanto se implementen los sistemas anticontaminantes.

2-EL PROCEDIMIENTO PARA APLICAR EL ESQUEMA DE PINTURA SERÁ EL SIGUIENTE:

Se aplicará sobre el metal base dos (2) manos de pintura epoxídica anticorrosiva Zinc-Rich -Epoxi, de marca reconocida y bajo norma I.R.A.M. Se deberá obtener un espesor mínimo de sesenta (60) micrones en

estado seco. El tiempo que deberá transcurrir entre cada mano de pintura será estrictamente de veinticuatro (24) horas.

La temperatura ambiente no deberá ser inferior a los 10° C y la humedad relativa del ambiente no mayor de 50 %. Se deberán construir cámaras de pintura en obra para lograr estos valores.

Posteriormente, se aplicará dos (2) manos de pintura Epoxi-Bituminosa norma I.R.A.M. 1197 de marca reconocida y el espesor a obtener en seco será de 150 micrones para cada una de las manos.

Como consecuencia de ello, el espesor final en seco deberá ser como mínimo de 360 micrones.

La colocación de Epoxi-Bituminoso se efectuará a las veinticuatro (24) horas de aplicada la segunda mano de Zinc-Rich. El intervalo entre cada mano de Epoxi-Bituminoso será de veinticuatro (24) horas como mínimo.

Para la preparación de pintura se deberán seguir estrictamente las indicaciones del fabricante. El periodo de curado y puesta en servicio, no deberá ser inferior a los siete (7) días.

Para la aplicación de la pintura, se utilizará el sistema Air-Lees (soplete sin aire). Únicamente se podrá utilizar pincel o rodillo de buena calidad para cubrir bien las juntas y lugares inaccesibles con soplete.

No se permitirá la aplicación de los recubrimientos con pincel o rodillo, con excepción de las zonas trabadas y de difícil acceso. No se aceptarán gotas, globos, escurrimientos, raspaduras, etc

Para cubrir bien las juntas, se podrá utilizar pincel o rodillo de buena calidad.

El contratista deberá entregar a la inspección de obra todos los elementos de control y medición que crea convenientes para determinar la calidad de los trabajos efectuados.

Los métodos de ensayos se ajustarán a las normas IRAM 1109 y 1022. El contratista deberá entregar a la inspección de obra todos los elementos de control y medición que crea convenientes para determinar la calidad de los trabajos efectuados.

La empresa deberá emitir las correspondientes planillas de protocolos de ensayos y mediciones, además de realizar los ensayos de tracción (adherencia de la pintura).

3-ESQUEMA ALTERNATIVO:

La empresa contratista tendrá la posibilidad de optar por un esquema de pintura alternativo a lo indicado como propuesta básica, siempre y cuando la misma sea superadora en calidad técnica y ambiental. La aplicación de éste nuevo esquema, no implica aumentos o disminuciones al esquema de pintura propuesto en éste artículo de referencia. Los cambios estarán sujetos a aprobación por parte de la Oficina de Estudios y Proyectos del Depto. General de Irrigación.

Resulta necesario destacar que el periodo de fraguado de este esquema de pintura, alternativo, deberá ser menor a los siete días.

En todos los casos se deberá entregar a la Inspección de la obra, las especificaciones técnicas y garantías de las pinturas emitidas por el fabricante

Estanqueidades Laterales: (Nota Musical)

Laterales (burletes de lóbulo hueco). Las mismas deberán responder a las normas I.R.A.M. 113003/4/9/10.

Estos trabajos incluyen todos los materiales, transportes y mano de obra.

Escudo De Compuertas Y Perfiles Resistentes

La superficie será en chapa de acero, del mismo espesor indicado -IRAM F24 -, sin defectos estructurales y se montará mediante las reglas del buen arte para soldadura, por cordón continuo al bastidor de perfiles resistentes.

El Contratista deberá extremar los recursos técnicos que sean necesarios a los efectos que en la operación de soldadura no se generen tensiones peligrosas que pudieran deformar la estructura de las compuertas en forma permanente.

Los perfiles de la estructura resistente, una vez granallados o arenados a metal blanco, deberán reforzarse en las zonas de debilitamiento por corrosión, con placas de acero de idéntico espesor y se fijarán mediante soldadura continua o reemplazarse sectores. Previamente la superficie que pueda quedar ocluida deberá tratarse contra la corrosión mediante los métodos de arenado y pintura indicados en pliegos.

Todas las superficies de las compuertas tendrán tratamiento de arenado y pintura según lo indicado al respecto en este pliego.

Asimismo los trabajos incluyen todos los materiales (chapa, perfiles, recatas, etc), transportes y mano de obra.

Fabricación De Tuercas De Bronce De Vástagos.

Tuercas de bronce nuevas: Se deberán fabricar las tuercas de bronce nuevas necesarias.

Las tuercas de bronce se fabricarán según el modelo original, en bronce Fosforoso - SAE 65 o bronce Súper Níquel – SAE 640 –. Los hilos de las roscas serán construidos con la mínima tolerancia para el montaje de forma tal de no debilitar la sección de los mismos. Para ello se deberá medir con precisión los diámetros de los vástagos y las secciones de sus hilos de roscas.

Nivelación Y Regulación:

Las compuertas deberán ser niveladas con nivel óptico y sus burletes laterales, ajustados con la compuerta cerrada.

Pérdidas Admitidas En Las Compuertas:

Será de aplicación lo establecido en el ANEXO III "PLIEGO DE CONDICIONES GENERALES DE ORDEN TÉCNICO"-CAPITULO VII- ARTÍCULO Nº 135.-

ARTÍCULO 12: Construcción Y / O Trabajos Generales Pórticos y Alojamiento de sensor:

1 Montaje de los pórticos y todos sus elementos componentes.

Arenado de limpieza superficial en todas las superficies a pintar.

Deberá extremar las medidas de protección a fin de no dañar los distintos componentes mecánicos de cierre del alojamiento del sensor.

2 Alojamiento de sensor; Serán fabricados y montados según especificaciones y planos. Incluye todos los materiales.

3 Nivelación y regulación: Una vez construido los muros de hormigón serán colocado los pórticos nivelados a la perfección de tal manera que el eje del alojamiento del sensor forme un ángulo de 90° con la solera del canal. compuertas deberán ser niveladas con nivel óptico y sus estanqueidades reguladas.

En todos los casos se incluye materiales, mano de obra y transportes.

Será de aplicación lo establecido en el ANEXO III "PLIEGO DE CONDICIONES GENERALES DE ORDEN TÉCNICO"-CAPITULO VII- ARTÍCULO Nº 135.-

ARTÍCULO 13: CONSTRUCCIÓN Y/O TRABAJOS GENERALES CAÑO TUBING

1 Montaje del caño Tubing y todos sus elementos componentes.

Arenado de limpieza superficial en todas las superficies a pintar.

Deberá extremar las medidas de protección a fin de no dañar los distintos componentes.

2 Curva de 3" se deberá colocar en el extremo del Tubing, fijado correctamente; Serán fabricados y montados según especificaciones y planos. Incluye todos los materiales.

3 Nivelación y regulación: será colocado controlando el plomo en ambos ejes cartesianos.
En todos los casos se incluye materiales, mano de obra y transportes.

Será de aplicación lo establecido en el ANEXO III "PLIEGO DE CONDICIONES GENERALES DE ORDEN TÉCNICO"-CAPITULO VII- ARTÍCULO N° 135.-

ARTÍCULO 14: ENSAYO DE MATERIALES

1. TRABAJOS A EJECUTAR

1.1. A los efectos del control de calidad de los distintos materiales a emplear en las obras, el Departamento General de Irrigación, podrá ordenar que se realicen los ensayos que considere necesarios en el Laboratorio de Ensayo de Materiales del I.T.I.E.M.

2. MATERIALES y NORMAS

2.1. En caso de que a juicio del Departamento General de Irrigación resulte dudosa la procedencia de alguno de los materiales, previo a su aprobación, se exigirá al Contratista un certificado de calidad expedido por el I.T.I.E.M.

2.2. En todos los casos, se deberá cumplimentar lo exigido por Decreto N° 5.218/67.

3. MEDICIÓN Y FORMA DE PAGO

3.1. En todos los casos los gastos de extracción de muestra, transporte y ensayos, correrán por exclusiva cuenta del Contratista.

iii. MEDICION Y FORMA DE PAGO

LOS ITEMS EN LA PRESENTE OBRAS SON LOS SIGUIENTES:

ITEM 1 - LIMPIEZA Y PREPARACION DEL TERRENO

Incluye todos los trabajos especificados en el Artículo 1 ("Limpieza, preparación del terreno) y el Artículo 2 ("Demolición") de este Título IV y en Artículos 28 al 31 y 38 al 58 del Pliego de Especificaciones Técnicas Generales (Título III).

Se computará por metro lineal (ml) proporcionalmente a la longitud de la traza desarrollada, según los avances de los trabajos ejecutados, de acuerdo al criterio que aplique la Inspección de Obras.

ITEM 2- DEMOLICIÓN

Incluye todos los trabajos especificados en el Artículo 2 ("Demolición") de este Título IV – Ejecución de Obras y en Artículos 38 al 58 del Pliego de Especificaciones Técnicas Generales (Título III).

Se computará volumétricamente por metro cúbico (m³) de demolición.

Se certificará proporcionalmente a la longitud de la traza desarrollada, según los avances de los trabajos ejecutados, de acuerdo al criterio que aplique la Inspección de Obras, de acuerdo a mediciones in situ, cotas y dimensiones fijadas en proyecto y demás documentación del presente Pliego.

ITEM 3- EXCAVACIÓN

Incluye todos los trabajos especificados en el Artículo 3 ("Excavaciones") de este Título IV – Ejecución de Obras y en los Artículos 32 al 45 del Pliego de Especificaciones Técnicas Generales (Título III).

Se computará por metro cúbico (m³) de excavación medido en obra, empleando el método de la media de las áreas de acuerdo a los perfiles transversales originales del proyecto.

Se certificará de acuerdo al avance del ítem.

ITEM N° 4: TERRAPLEN Incluye todos los trabajos especificados en el Artículo 4: de este ANEXO IV - PLIEGO DE CONDICIONES PARTICULARES DE CARÁCTER TÉCNICO y en los Artículos respectivos del ANEXO III – PLIEGO DE CONDICIONES GENERALES DE ORDEN TÉCNICO. Se computará y certificará por metro cúbico (m³) provisto y compactado en obra, medido por el método de la media de las áreas en base a los planos del proyecto

ITEM 5- RELLENO LATERAL

Incluye todos los trabajos especificados en el Artículo 5 ("Relleno lateral") de este Título IV – Ejecución de Obras y en los Artículos 32 al 45 del Pliego de Especificaciones Técnicas Generales (Título III).

Se computará por metro cúbico (m³) de relleno medido en obra, empleando el método de la media de las áreas de acuerdo a los perfiles transversales originales del proyecto.

Se certificará de acuerdo al avance del ítem.

ITEM N° 6: PISO COMPACTADO

Incluye todos los trabajos especificados en el Artículo 6 (PISO COMPACTADO) de este Título IV – Ejecución de Obras y en los Artículos 32 al 45 del Pliego de Especificaciones Técnicas Generales (Título III).

Se computará por metro lineal (mL) de relleno medido en obra, empleando el método de la media de las áreas de acuerdo a los perfiles transversales originales del proyecto.

Se certificará de acuerdo al avance del ítem.

ITEM N°7: HORMIGON DE LIMPIEZA

Incluye los trabajos especificados en los Artículos 7 y 14, de este Título IV y en los Artículos 9 al 22 y 59 al 88 del Pliego de Especificaciones Técnicas Generales (Título III), incluye los hormigones de limpieza a colocar en la zona de contacto hormigón suelos y el hormigón de anclajes de tubería si fueran necesarios.

Se computará por metro cúbico (m³) de hormigón colocado, curado y medido en obra según cotas y dimensiones de proyecto y se pagará proporcionalmente al trabajo ejecutado.

Se certificará de acuerdo al avance del ítem.

ITEM N° 8: HORMIGON CON ENCOFRADO

HORMIGON PARA ARMAR (H21)

Incluye los trabajos especificados en el Artículos 8,9,10 y 14 de este Título IV y en los Artículos 9 al 22 y 59 al 88 del Pliego de Especificaciones Técnicas Generales (Título III). Corresponde a toda las obra de arte de sección rectangular.

No se reconocerá por ningún motivo, las mayores cantidades de hormigón por imperfecciones del hormigón de limpieza de apoyo como tampoco por deformaciones del encofrado.

Será rechazado y demolido todo hormigón terminado defectuosamente por mala calidad de los encofrados como así también por deficiente mano de obra de terminación, a juicio exclusivo de la Inspección.

No se computará para certificar el hormigón que se encuentre aún encofrado.

Se computará y certificará por metro cúbico (m³) de hormigón colocado, curado y medido en obra según cotas y dimensiones de proyecto.

Se certificará de acuerdo al avance del ítem, siempre y cuando esté finalizada las juntas.

ITEM N° 9: ACERO PARA HORMIGON ARMADO

Incluye todos los trabajos especificados en el Artículo 9 (“ACERO PARA HORMIGÓN ARMADO”) de este Título IV y en los Artículos 23 al 25 y 90 al 94 del Pliego de Especificaciones Técnicas Generales (Título III).

Se computará y certificará por kilogramo (kg) de armadura colocado en obra en posición definitiva, de acuerdo a lo especificado en los planos.

No se computarán los empalmes que fueran necesarios.

Se certificará de acuerdo al avance del ítem.

No se reconocerá por ningún motivo, las mayores cantidades de hierro por imperfecciones del hormigón de limpieza de apoyo como tampoco por deformaciones del encofrado.

ITEM N° 10: SELLADO DE JUNTAS

Se utilizará un sellador de poliuretano elastomérico monocomponente tipo Bostik 920 Chem Calk o similar. Previamente se deberá aplicar un mordiente sobre las superficies (limpias y secas) donde se aplicará el sellador. Este mordiente será compatible con el sellador anterior de tipo Primer Chem Calk o similar. Para las juntas del canal podrá utilizarse, para este tipo de juntas, sellador plastoelástico a

base de bitumen caucho tipo Igas Mastic de Sika o similar. En este último caso debe preverse para el relleno de la junta, llegar a la altura del biselado o a 3 mm del borde superior de la junta.

Se computará la cantidad de juntas de dilatación por longitud de las mismas, indicando la medición en metros lineales (ml), de acuerdo a cotas y dimensiones fijadas en proyecto y demás documentación del Pliego.

Se certificará de acuerdo al avance del ítem.

ITEM N° 11: PROVISIÓN DE COMPUERTA

Incluye todos los trabajos especificados en el Artículo 11 ("Provisión de compuertas") de este Título y en los Artículos 108, 109, 110 y 111 del Pliego de Especificaciones Técnicas Generales (Capítulo IV).

Se computará y certificará por UNIDAD colocado en obra en posición definitiva, de acuerdo a lo especificado en los planos.

Se certificará de acuerdo al avance del ítem.

ITEM N° 12: PROVISION COL. DE PORTICOS Y ALOJAMIENTO SENSOR

Incluye todos los trabajos especificados en el Artículo 12 ("Provision Col. de Porticos y Alojamiento Sensor") de este Título y en los Artículos 108, 109, 110 y 111 del Pliego de Especificaciones Técnicas Generales (Capítulo IV).

Se computará y certificará por UNIDAD colocado en obra en posición definitiva, de acuerdo a lo especificado en los planos.

Se certificará de acuerdo al avance del ítem.

ITEM N° 13: PROVISION COL. DE CAÑO TUBING

Incluye todos los trabajos especificados en el Artículo 13 ("Provision Col. de Caño Tubing") de este Título y en los Artículos 108, 109, 110 y 111 del Pliego de Especificaciones Técnicas Generales (Capítulo IV).

Se computará y certificará por UNIDAD colocado en obra en posición definitiva, de acuerdo a lo especificado en los planos.

Se certificará de acuerdo al avance del ítem.

COMPUTO MÉTRICO

A continuación se adjunta el Cómputo de cantidades diferenciado por Componentes a los fines de la Certificación de Obra.

Las consideraciones particulares tenidas en cuenta para efectuar el cómputo parcial de cada Item se encuentran detalladas en la Memoria Descriptiva del Proyecto y los detalles en el ANEXO PLANOS que forma parte de la Documentación.

COMPUTO

Ítem	Descripción	unidad	Cantidad
1	Limpieza y Preparación del Terreno	ml	63,34
2	Demolición	m ³	0,18
3	Excavación	m ³	48,36
4	Terraplén	m ³	3,20
5	Relleno Lateral	m ³	103,07
6	Piso compactado	ml	63,34
7	Hormigón de Limpieza	m ³	5,05
8	Hormigón con encofrado	m ³	30,28
9	Acero para Hormigón	kg	1.267,45
10	Sellado de Juntas	ml	58,20
11	Provisión de Compuerta	Unidad	1,00
12	Provisión Col. de Pórticos y Alojamiento Sensor	Unidad	2,00
13	Provisión Col. de Caño Tubing	Unidad	1,00

LISTADO DE FORMULARIOS A PRESENTAR

FORMULARIO FCAT - CALIFICACIÓN DE ANTECEDENTES TÉCNICOS - EMPRESARIALES (CAT)

FORMULARIO FICF - CALIFICACIÓN DE ANTECEDENTES ECONOMICOS - FINANCIEROS (ICF)

FORMULARIO FEQ – EQUIPO MINIMO GENERAL

FORMULARIO FPC - PERSONAL CLAVE

FORMULARIO PCNº... - PERSONAL ESPECIFICO

FORMULARIO - SOLICITUD DE ADMISIÓN

FORMULARIO – OFERTA

PLANILLA DE OFERTA

ANALISIS DE PRECIOS TIPO

FORMULARIO FCAT - CALIFICACIÓN DE ANTECEDENTES TÉCNICOS - EMPRESARIALES (CAT)

Nombre Oferente o Socio en caso de U.T.E.		

Denominación Social en caso de Unión Transitoria de Empresas (U.T.E.)		

Nombre de cada socio que participa en la U.T.E.	Porcentaje de participación	
1) _____	_____ %	
2) _____	_____ %	
3) _____	_____ %	
Nombre del Representante Legal autorizado del Oferente, Consorcio o U.T.E.		
Nombre: _____		
10.2.1 a)	Antecedentes demostrativos de la capacidad empresarial para ejecutar obras del tipo de las que se licitan (Monto Anualizado)	
Designación de UNA (1) Obra de Monto Anualizado Mínimo de \$2.000.000 con R.Provisoria en los últimos CINCO (5) años	Obra: _____ _____	
	Importe: _____	
Función que cumple en el contrato (En caso de ser socio de una U.T.E. o Subcontratista, indique la participación en el monto total del contrato)	<input type="checkbox"/> Contratista principal	<input type="checkbox"/> Contratista Socio U.T.E. (indicar el % de participación)
		<input type="checkbox"/> Subcontratista (indicar el % de participación)
Nombre del Contratante:	_____	
Dirección:	_____	
Fecha de Firma de Contrato y Fecha de Recepción Provisoria	____/____/____ ____/____/____	

FORMULARIO FICF - CALIFICACIÓN DE ANTECEDENTES ECONÓMICOS - FINANCIEROS (ICF)

INFORMACION CONTABLE	Año 1:	Año 2:	Año 3:
Activo total (AT)			
Pasivo total (PT)			
Patrimonio neto (PN)			
Activo corriente (AC)			
Pasivo corriente (PC)			
Bienes de Cambio (BC)			
INDICADORES FINANCIEROS	Año 1:	Año 2:	Año 3:
SOLVENCIA:			
LIQUIDEZ CORRIENTE:			
PRUEBA ÁCIDA:			
ENDEUDAMIENTO:			

[completar el siguiente cuadro por el Oferente o por cada socio de la U.T.E.]

Nota 1: Adjuntar en la Oferta copia de los últimos 2 (dos) ejercicios anuales cerrados y aprobados (balances generales, con inclusión de todas las notas y extractos de ingresos) para los años arriba estipulados, los cuales deberán cumplir las siguientes condiciones:

Los importes de la Información Contable deben estar expresados en miles, equivalente en \$

Los Balances deben reflejar la situación financiera del Licitante o de cada socio de una U.T.E.

Los balances deben estar auditados por un contador público matriculado y certificado por Consejo Profesional de Ciencias Económicas o por la autoridad de control u otro organismo competente del país en que se hubieren presentado o por la autoridad de control u otro organismo competente del país en que se hubieren presentado

Los balances deben estar completos, incluidas todas las notas a los estados financieros

Los valores de los Indicadores financieros deben estar expresados en números o valores decimales

Firma Representante Legal

Firma Representante Técnico

FORMULARIO FEQ – EQUIPO MINIMO GENERAL

El Oferente proporcionará la información adecuada para demostrar claramente que tiene la capacidad para cumplir los requisitos relativos al equipo mínimo enumerado en el Art. 18º, ANEXO II - CONDICIONES PARTICULARES DE CARÁCTER LEGAL . Se preparará un formulario separado para cada uno de los equipos señalados o para los equipos alternativos propuestos por el Oferente, designándolos según FEQ N°.... – EQUIPO ESPECÍFICO.

Los oferentes deberán acreditar fehacientemente la afectación a la obra del equipo que se detalla a continuación:

1. UNA (1) RETROEXCAVADORA TIPO JOHN DEERE 310 O SIMILAR.
2. UN (1) EQUIPO DE COMPACTACION AUTOPROPULSADO.
3. DOS (2) CAMIONES MOTOHORMIGONERO.
4. UNA (1) PLANTA DOSIFICADORA DE HORMIGONES EN PESO.

Los dos puntos precedentes (3. y 4.) pueden reemplazarse por un compromiso formal de provisión de hormigones elaborado específico para la Obra, de empresas de reconocida trayectoria en el rubro, transportados con camiones motohormigoneros.

5. UN (1) CAMIÓN REGADOR DE 8000 LITROS DE CAPACIDAD.
6. DOS (2) MOTOVIBRADORES DE HORMIGÓN.
7. ENCOFRADOS FENÓLICOS O METÁLICOS.
8. UN (1) CAMIÓN CON CAJA METALICA Y VOLQUETE HIDRAULICO.
9. UN (1) GRUPO ELECTRÓGENO 30 KVA
10. UN (1) LOTE DE HERRAMIENTAS PARA OBRA CIVIL.

Firma Representante Legal

Firma Representante Técnico

FORMULARIO FPC - PERSONAL CLAVE

Los Oferentes deberán suministrar los nombres de miembros del personal debidamente calificados para cumplir los requisitos que se señalan en ARTÍCULO 23°: PERSONAL CLAVE. La información sobre su experiencia anterior deberá ser suministrada de conformidad con el Formulario para cada candidato, además de adjuntar el Curriculum Vitae.

El Oferente deberá demostrar que cuenta con el personal para los cargos clave que cumple los siguientes requisitos:

No.	Cargo	Título Habilitante	Experiencia Total en Obras (años)	Experiencia en obras similares (años)
1	Representante Técnico	Ingeniero Civil, Hidráulico o en construcciones	10	5

El Oferente deberá proporcionar los datos detallados sobre el personal propuesto y su experiencia, en los formularios PERSONAL para cada personal propuesto.

1.	Cargo: REPRESENTANTE TECNICO
	Nombre:

Firma Representante Legal

Firma Representante Técnico

FORMULARIO FPCNº... - PERSONAL ESPECIFICO

Nombre del Oferente		
Cargo		
Información personal	Nombre: <input type="text"/>	Fecha de nacimiento <input type="text"/>
	Nacionalidad: <input type="text"/>	
Calificaciones profesionales <input type="text"/>		
Empleo actual	Nombre del empleador <input type="text"/>	
	Tipo de empleo <input type="text"/>	
	Dirección del Empleador <input type="text"/>	
	Teléfono <input type="text"/>	Persona de contacto (gerente / oficial de personal) <input type="text"/>
	Fax <input type="text"/>	Dirección electrónica <input type="text"/>
	Cargo actual <input type="text"/>	Años con el empleador actual <input type="text"/>

Resuma la experiencia profesional de los últimos 10 años, en orden cronológico inverso.

Indique experiencia particular, técnica y gerencial pertinente para este Contrato.

Desde	Hasta	Compañía / Proyecto / Contrato/ Cargo / Experiencia técnica y gerencial relevante

Firma Representante Legal

Firma Representante Técnico



FORMULARIO - SOLICITUD DE ADMISIÓN

Mendoza _____ de _____ de 2021

**AL SEÑOR SUPERINTENDENTE DEL
DEPARTAMENTO GENERAL DE IRRIGACIÓN
PROVINCIA DE MENDOZA**

Los que suscriben, _____ (L.E., D.N.I. ó L.C.)
_____ en su carácter de _____ de la
_____ solicitan su admisión en la Licitación Pública, para otorgar la obra
_____, manifestando nuestra expresa decisión de
participar en la citada obra, a cuyo efecto fijamos domicilios:

Real en calle _____ N° _____, de la Localidad de
_____, CP _____, Departamento _____, Provincia de
_____. Teléfono N° _____

Legal en calle _____ N° _____, de la Localidad de _____, CP 5500, Departamento
Capital, Provincia de Mendoza, Teléfono N° _____.

Electrónico en cuenta de correo electrónico _____, donde serán validas todas las notificaciones.

En carácter de declaración jurada dejamos constancia que los solicitantes no nos encontramos inhabilitados para contratar con el Departamento General de Irrigación y el Estado Provincial. Asimismo manifestamos nuestra expresa aceptación de todas las reglas y cláusulas de Pliegos de Condiciones Generales y Particulares, los que declaramos conocer aceptando la totalidad de su contenido. Aceptamos también los anexos, circulares y notas aclaratorias, de plena conformidad, las que adjuntamos debidamente firmados en todas sus fojas.

Por otra parte declaramos haber designado Representante Legal/Apoderado a: _____

Adjuntamos también toda la documentación requerida.

Además declaramos y aceptamos que para cualquier cuestión administrativa o judicial que se suscite, se aceptará la jurisdicción de los tribunales ordinarios de la Provincia de Mendoza, haciendo expresa renuncia al fuero federal y a cualquier otro que con posterioridad al Acto de Licitación se creara o nos pudiera corresponder por distinta vecindad o extranjería.

Se declara también, en carácter de declaración jurada, que se conoce el lugar y las condiciones en que se realizará la obra.

Firma del o de los proponentes

Aclaración de firmas sin abreviaturas

FORMULARIO - OFERTA

OBRA: TOMA DE REGULACION Y AFORO HIJUELA VIRGEN DEL CARMÉN

MENDOZA _____ de _____ de 2021

AL SEÑOR SUPERINTENDENTE DEL
DEPARTAMENTO GENERAL DE IRRIGACIÓN
PROVINCIA DE MENDOZA

El que suscribe _____, en representación de _____, con domicilio real en _____ y constituyendo domicilio legal a los fines de esta Licitación Pública en _____ manifiesta que, habiendo examinado el terreno, los planos, pliegos de condiciones y especificaciones, relativos a la obra del epígrafe, se compromete a efectuar los trabajos en un todo de acuerdo a los documentos, mencionados conforme al detalle y precios que se consignan en la planilla de propuesta adjunta.

La propuesta, cuyo importe total asciende a la suma de pesos _____ (\$ _____, __) se efectúa para contratar las obras por AJUSTE ALZADO.

NOTA: Queda expresamente establecido que, tratándose de una propuesta para contratar las obras por AJUSTE ALZADO es cifra válida el importe total consignado en ella. Si fuese errónea la suma de los importes de los ítem, se tendrá por importe contractual de cada ítem la cantidad que resulte luego de prorratear entre ellos la diferencia existente entre la correcta y el importe total propuesto. A los efectos de la certificación de pago, se considerará que cada ítem es también propuesto por ajuste alzado.

Se acompaña la boleta de depósito de garantía efectuado en Tesorería del DEPARTAMENTO GENERAL DE IRRIGACIÓN destinado exclusivamente a esta obra por la suma de pesos: _____ (\$ _____, __) (En dinero en efectivo o títulos).

Así mismo se hace renuncia al fuero federal y/o a cualquier otro que pudiera corresponder sometiéndose a los tribunales ordinarios de la Ciudad de Mendoza.

Firma del o de los proponentes

Domicilio

Aclaración de firmas sin abreviaturas

PLANILLA DE OFERTA

Ítem	Descripción	Unidad	Cantidad	Precio Unitario	Precio Total
1	Limpieza y Preparación del Terreno	ml	63,34		
2	Demolición	m ³	0,18		
3	Excavación	m ³	48,36		
4	Terraplén	m ³	3,20		
5	Relleno Lateral	m ³	103,07		
6	Piso compactado	ml	63,34		
7	Hormigón de Limpieza	m ³	5,05		
8	Hormigón con encofrado	m ³	30,28		
9	Acero para Hormigón	kg	1.267,45		
10	Sellado de Juntas	ml	58,20		
11	Provisión de Compuerta	Unidad	1,00		
12	Provisión Col. de Pórticos y Alojamiento Sensor	Unidad	2,00		
13	Provisión Col. de Caño Tubing	Unidad	1,00		
				TOTAL	

El Monto Total de la oferta ascienda a la Suma de Pesos _____
 _____ (\$ _____)

ANÁLISIS DE PRECIOS TIPO

Análisis de precios					
Item:					Unidad:
Designación:					
PROYECTO:					
A	MANO DE OBRA	Unidad	Cantidad	Costo Unitario [\$ / Un]	Costo Parcial [\$ / Un]
1					
2					
3					
4					
					Parcial A
A	MATERIALES/SUBCONTRATOS	Unidad	Cantidad	Costo Unitario [\$ / Un]	Costo Parcial [\$ / Un]
1					
2					
3					
4					
					Parcial B
C	EQUIPOS	Cantidad	Rendimiento [hs/Un]	Costo horario [\$/hora]	Costo Parcial [\$ / Un]
1					
2					
3					
4					
					Parcial C
D	Costo Directo	(A + B + C)			
E	Gastos Generales e Indirectos	% de D			
F	Subtotal	(D + E)			
G	Gastos Financieros	% de Subtotal F			
H	Subtotal	(F + G)			
I	Beneficios	% de Subtotal H			
J	COSTO TOTAL DEL TRABAJO	(H + I)			
K	Ingresos Brutos	% de Subtotal J			
L	I.V.A.	% de Subtotal J			
PRECIO DEL ITEM (Subtotal J + K + L)					

Nota: Se deberá presentar un Análisis de Precios para cada ítem que componen la Oferta.