

# IRRIGACIÓN

*Somos el agua que da vida*

## DOCUMENTOS DE LICITACIÓN

### LICITACIÓN PÚBLICA

### DEPARTAMENTO GENERAL DE IRRIGACIÓN

**Obra:** GRAN COMPARTO: MANTENIMIENTO MECÁNICO DE  
COMPUERTAS 2 Y 3

**Río:** MENDOZA

**Plan:** PLAN DE OBRAS MENORES 2021

**Expte. N°:**

## INDICE

MEMORIA DESCRIPTIVA.....	5
MEMORIA TÉCNICA.....	7
CROQUIS DE UBICACIÓN .....	9
PLANO RUEDA CON PESTAÑA.....	10
COMPUERTA GRAN COMPARTO.....	11
PLANO CÁNCAMO DE IZAJE.....	12
PLANO UMBRAL .....	13
CARTEL DE OBRA .....	14
NORMAS PARA CONFECCIÓN DE PLANOS .....	15
ANEXO I.....	16
ANEXO III.....	16
ANEXO II .....	17
ARTÍCULO 1°: OBJETO Y ALCANCE DE LA LICITACIÓN PUBLICA .....	17
ARTÍCULO 2°: VENTA Y CONSULTAS DE LA DOCUMENTACIÓN .....	17
ARTÍCULO 3°: PRESUPUESTO OFICIAL.....	17
ARTÍCULO 4°: SISTEMA DE CONTRATACIÓN.....	17
ARTÍCULO 5°: RECEPCIÓN Y APERTURA DE LAS OFERTAS. VISITA DE OBRA.....	18
ARTÍCULO 6°: ALTERNATIVAS Y VARIANTES.....	19
ARTÍCULO 7°: ANTICIPOS .....	19
ARTÍCULO 8°: PLAZO DE EJECUCIÓN .....	19
ARTÍCULO 9°: DEPÓSITOS DE GARANTÍAS.....	19
ARTÍCULO 10°: EVALUACIÓN Y SELECCIÓN DE LA PROPUESTA .....	20
ARTÍCULO 11°: DEPOSITO GARANTÍA DE IMPUGNACIONES .....	26
ARTÍCULO 12°: ELEMENTOS PARA LA INSPECCIÓN .....	27
ARTÍCULO 13°: REPLANTEO .....	28
ARTÍCULO 14°: PERÍODO DE GARANTÍA - RECEPCIÓN DEFINITIVA .....	29
ARTÍCULO 15°: PENALIDADES Y MULTAS .....	29
ARTÍCULO 16°: METODOLOGÍA DE TRABAJO.....	30
ARTÍCULO 17°: PLAN DE TRABAJOS O AVANCE DE OBRAS. ....	31
ARTÍCULO 18°: EQUIPO MÍNIMO.....	31
ARTÍCULO 19°: FORESTALES.....	32
ARTÍCULO 20°: FOTOGRAFÍAS .....	33
ARTÍCULO 21°: APLICACIÓN DE NORMAS .....	33
ARTÍCULO 22°: HIGIENE Y SEGURIDAD EN EL TRABAJO .....	33
ARTÍCULO 23°: PERSONAL CLAVE .....	35
ARTÍCULO 24°: SEGUROS .....	35
ARTÍCULO 25°: PLANOS CONFORME A OBRA .....	36
ARTÍCULO 26°: RESCISIÓN POR CULPA DEL CONTRATISTA .....	36
ARTÍCULO 27°: CARTEL DE OBRA .....	36
ARTÍCULO 28°: MANTENIMIENTO DE OFERTA.....	36
ARTÍCULO 29°: MEDICIÓN, CERTIFICACIÓN Y PAGO. INTERESES MORATORIOS.....	36

# IRRIGACIÓN

ARTÍCULO 30°:	VARIACIONES DE PRECIOS .....	36
ARTÍCULO 31°:	ACOPIOS .....	37
ARTÍCULO 32°:	DESVIOS DE AGUA Y DEPRESIÓN DE LA NAPA FREÁTICA .....	37
ARTÍCULO 33°:	INTERPRETACIÓN DEL PROYECTO .....	37
ARTÍCULO 34°:	RECOMENDACIONES O CAMBIOS DE PROYECTO .....	37
ARTÍCULO 35°:	DAÑOS A TERCEROS .....	37
ARTÍCULO 36°:	GASTOS COMPLEMENTARIOS .....	37
ARTÍCULO 37°:	LABORATORIOS DE ENSAYOS .....	38
ARTÍCULO 38°:	OBLIGACIONES ANEXAS .....	38
LISTADO DE FORMULARIOS A PRESENTAR .....		42
FORMULARIO – MONTO ANUALIZADO .....		43
FORMULARIO – ESPECIALIDAD SIMILAR .....		44
FORMULARIO - CALIFICACIÓN DE ANTECEDENTES ECONOMICOS - FINANCIEROS.....		45
FORMULARIO FEQ – EQUIPO MINIMO GENERAL .....		46
FORMULARIO FPC - PERSONAL CLAVE .....		47
FORMULARIO FPCN°... - PERSONAL ESPECIFICO .....		48
ANEXO IV .....		49
ARTÍCULO 1º FORMA DE INTERPRETACIÓN DEL PLIEGO DE ESPECIFICACIONES PARTICULARES TÉCNICAS. ....		49
ARTÍCULO 2º ALCANCE DE LA OBRA:.....		49
ARTÍCULO 3º CONOCIMIENTO DEL LUGAR DE LA OBRA .....		49
ARTÍCULO 4º USO DE LA ENERGÍA ELÉCTRICA .....		49
ARTÍCULO 5º DESVÍOS TAPONAMIENTOS, BOMBEO, ACCESO A LA OBRA, DEPOSITO DE MATERIALES. DEVOLUCIÓN DE ELEMENTOS EN DESUSO. ....		50
ARTÍCULO 6º CERTIFICADO DE CALIDAD Y ENSAYOS DE MATERIALES.....		50
ARTÍCULO 7º EQUIPO MÍNIMO.....		50
ARTÍCULO 8º TRABAJOS GENERALES DE REPARACIÓN DE COMPUERTAS.....		50
ARTÍCULO 9º ARENADO Y ESQUEMA DE PINTURA.....		52
ARTÍCULO 10º ESTANQUEIDADES LATERALES: (SECCIÓN TIPO NOTA DE MÚSICA) -ESTANQUEIDADES INFERIORES (SECCIÓN TIPO RECTANGULAR) .....		53
ARTÍCULO 11º PISTAS DE RODAMIENTOS. ....		54
ARTÍCULO 12º ESCUDO DE COMPUERTAS Y PERFILES RESISTENTES.....		54
ARTÍCULO 13º RUEDAS DE APOYO.....		54
ARTÍCULO 14º COJINETES DE RUEDAS.....		55
ARTÍCULO 15º EJES DE RUEDAS.....		55
ARTÍCULO 16º MECANISMOS DE ACCIONAMIENTO, TABLEROS Y LIMITES DE CARRERA: .....		55
ARTÍCULO 17º NIVELACIÓN Y REGULACIÓN: .....		56
ARTÍCULO 18º UMBRALES.....		56
ARTÍCULO 19º - CONTRAPESOS, CABLES DE CONTRAPESOS: .....		56
ARTÍCULO 20º PÉRDIDAS ADMITIDAS EN LAS ESTANQUEIDADES: .....		57



Cod. 03 - Dirección  
de Ingeniería

# IRRIGACIÓN

ARTÍCULO 21º MEDICIÓN Y FORMA DE PAGO .....	57
FORMULARIO - SOLICITUD DE ADMISIÓN .....	61
FORMULARIO - OFERTA .....	63

## Memoria Descriptiva

OBRA: GRAN COMPARTO - MANTENIMIENTO MECÁNICO DE  
COMPUERTAS 2 Y 3  
UBICACION: DEPTO. LUJAN. MENDOZA.  
RÍO: MENDOZA.  
AÑO: 2021

Aguas abajo del Dique Cipolletti, se encuentra uno de los diques derivadores de mayor importancia para el sistema de riego de Mendoza: el Gran Comparto. Desde aquí nacen los canales San Martín y Cacique Guaymallén.

Los mecanismos deben estar en perfectas condiciones operativas, por formar parte del sistema de cabecera del sistema de distribución de aguas correspondiente al Río Mendoza.

En el año 2017, se realizó un mantenimiento integral a las unidades 1 y 4. Inicialmente los trabajos comenzaron con la provisión y colocación de dos reductores nuevos en la compuerta 1. Esta acción se realizó atendiendo urgentes necesidades y con la finalidad de dejar dos reductores de repuesto disponibles para el compartó.

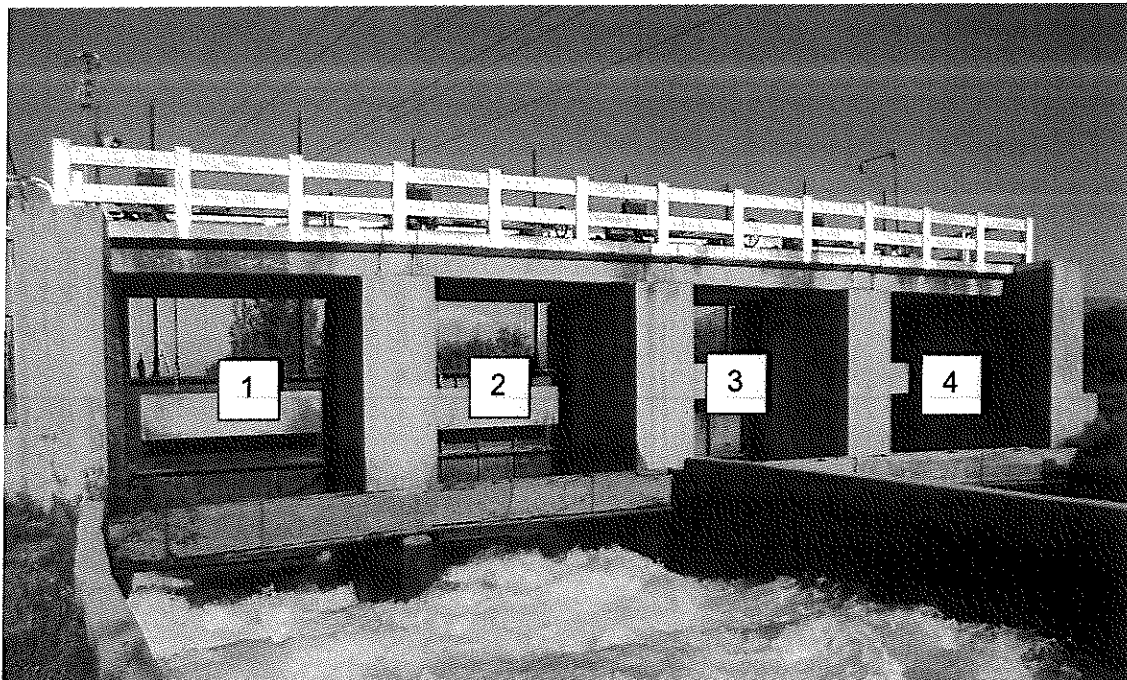
Seguidamente y vista la necesidad de completar los trabajos de mantenimiento, se repararon los reductores extraídos y se instalaron en la compuerta 4, completando el mantenimiento integral, con la reparación de recatas, umbral, elementos de rodadura y aplicación de esquema de pintura in-situ, en dichas compuertas. Por consiguiente, se realizará el mantenimiento de rutina a los últimos dos reductores almacenados en el depósito del Dique Cipolletti para que los mismos queden disponibles para reemplazo en caso de falla de los existentes.

Cabe destacar que todas las compuertas son del tipo de tablero vertical, con estructura resistente construida en perfiles de acero, contrapeso de hormigón, tren de rodamientos con ruedas de apoyo y burletes de goma sintética tipo nota musical para lograr la estanqueidad lateral e inferior.

El mantenimiento de las compuertas centrales se realizará en mecanismos de izaje (cadena cinemática y motor eléctrico), recatas, umbrales, ruedas, ejes, elementos de rodadura, reparación metalúrgica de compuerta y aplicación del correspondiente esquema de pintura a todos los componentes involucrados.

**Se aclara, que los trabajos de reparación serán realizados con extracción de compuertas y reparaciones efectuadas en talleres de la Contratista.**

# IRRIGACIÓN



Se efectuará mantenimiento electromecánico en las compuertas centrales, indicadas como 2 y 3. La número 3, pertenece al Canal Cacique Guaymallén; la número 2 al Canal San Martín

En cuanto a los trabajos de orden eléctrico, se realizará el correspondiente mantenimiento a los motores eléctricos, y mantenimiento simple a los tableros de comando que garantice el normal funcionamiento para disponer de operación local y remota. La ejecución de los trabajos se realizará en un todo de acuerdo a las pautas indicadas por el Depto. General de Irrigación.

## Memoria Técnica

OBRA: GRAN COMPARTO - MANTENIMIENTO MECÁNICO DE  
COMPUERTAS 2 Y 3  
UBICACION: DEPTO. LUJAN. MENDOZA.  
RÍO: MENDOZA.  
AÑO: 2021

Las compuertas a reparar, presentan actualmente deterioro general y un importante ataque corrosivo en todas sus estructuras metálicas. Sus sistemas de rodamientos se encuentran bloqueados, debido a corrosión y a la **falta de parte de los rieles de rodadura, algunos de ellos destruidos.**

Las estanqueidades están resacas, deformadas y agrietadas; los umbrales y recatas, presentan ataque corrosivo y deformaciones; los mecanismos requieren tareas de mantenimiento y pintura.

Concluidas estas reparaciones, las compuertas mencionadas quedarán mecánicamente operables, exigiendo durante el periodo de garantía **el apropiado mantenimiento periódico a cargo de la Contratista según indicado en pliego.**

Se ha previsto que las reparaciones se lleven a cabo siguiendo una ordenada secuencia de tareas que se describen seguidamente.

Dado que es imposible cortar el suministro de agua, la contratista deberá tener en cuenta que los trabajos de extracción de compuertas, mantenimiento de recatas y colocación, deberán realizarse con un caudal mínimo estimado entre 2 a 4 m<sup>3</sup>/seg.

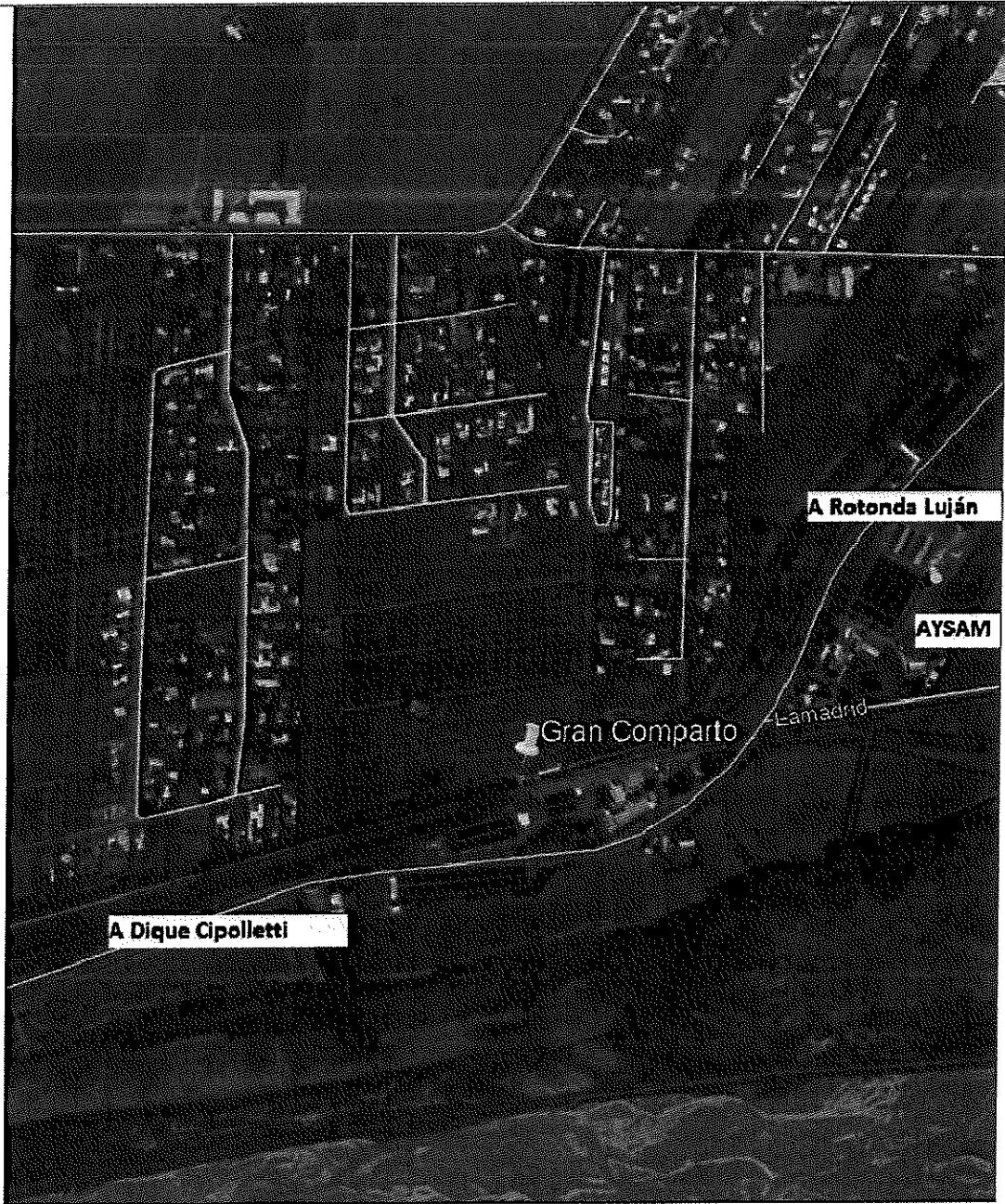
El Contratista tendrá a su cargo y costo los trabajos de taponamiento, desvíos y bombeo en la zona de la obra a los efectos de ejecutar el montaje y todos los demás trabajos en total ausencia de agua.

**Se aclara, que los trabajos de reparación serán realizados con extracción de compuertas y reparaciones efectuadas en talleres de la Contratista.**

### DETALLE OBRAS DE MANTENIMIENTO

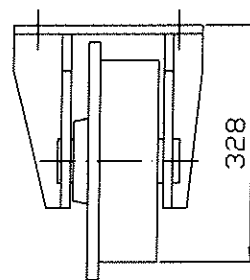
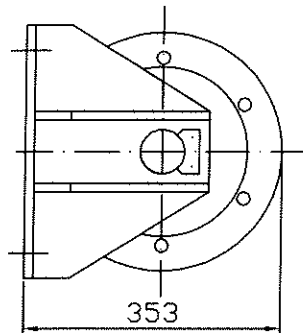
1. Construcción de taponamientos en zona de trabajo.
2. Desvinculación de los vástagos y contrapesos.
3. Desmontaje y evaluación del tren de rodamientos.
4. Desmontaje de estanqueidades (burletes).
5. Extracción de compuertas y traslado a taller de contratista
6. Piqueteado y rasqueteado de las superficies de las compuertas para determinar el grado de deterioro y reemplazo de las superficies afectadas, tanto del escudo como de los perfiles resistentes.
7. Arenado a metal blanco de todas las superficies metálicas como escudo, perfiles resistentes, recatas, umbrales, pistas de burletes, contrapesos, ejes, ruedas y demás componentes.
8. Desmontaje y reparación de pistas de rodamientos.
9. Reparación o cambio de umbrales reemplazando, de ser necesario, con una planchuela nueva el perfil existente, para el correcto apoyo del burlete.
10. Reparación de Recatas y Dinteles.

11. Reemplazo de perfiles resistentes y placas en todas las estructuras afectadas por la corrosión.
12. Reparación y/o fabricación de los componentes del tren de rodamientos de apoyo, laterales y de contrapesos; ruedas, ejes, bujes, soportes, seguros, retenes, etc.
13. Mantenimiento de reductores; construcción (en caso sea necesario) de tuercas de bronce nuevas. Mantenimiento y reparación de dos (2) reductores almacenados en depósito de materiales y repuestos del dique Cipolletti, para que los mismos queden disponibles para reemplazo en caso de falla de los existentes. La contratista deberá verificar que la rosca de los reductores sea compatible con todos los vástagos del compartó.
14. Mantenimiento y pintura de mecanismos.
15. Nivelación o reposición de límites de carrera en caso de verificarse su necesidad.
16. Mantenimiento o reemplazo de motor eléctrico en caso sea necesario, control y presentación de informe estado de motor, consumo, control resistencia de aislación, cambio de paleta de ventilador, etc.
17. Mantenimiento de tableros de comando.
18. Aplicación de esquema de pintura en todas las superficies metálicas previamente arenadas.
19. Montaje y armado de compuerta
20. Reemplazo de cables de izaje de acero
21. Montaje, armado y montaje de ruedas de apoyo y laterales.
22. Montaje de nuevas estanqueidades (burletes) laterales, superiores y de umbral.
23. Conexión a tierra de todas las masas metálicas de la instalación.
24. Nivelación y puesta en servicio.
25. Pruebas de funcionamiento en local y remoto. (IMPORTANTE)
26. Entrega de elementos sobrantes al depósito del dique Cipolletti. Reductores, cables de izaje, burletes, etc.

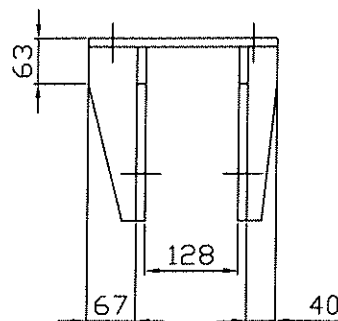
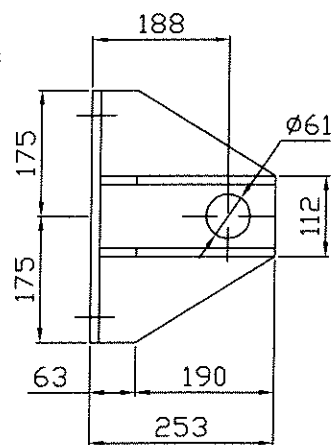
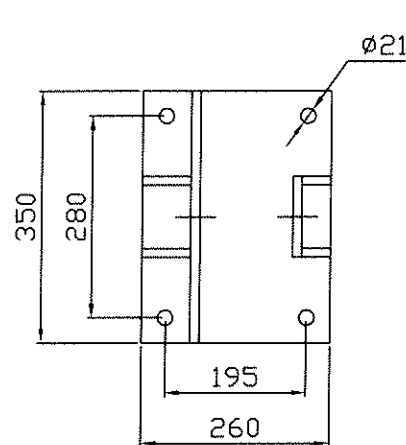


Latitud: 33° 2'33.35"S  
 Longitud: 68°54'40.99"O

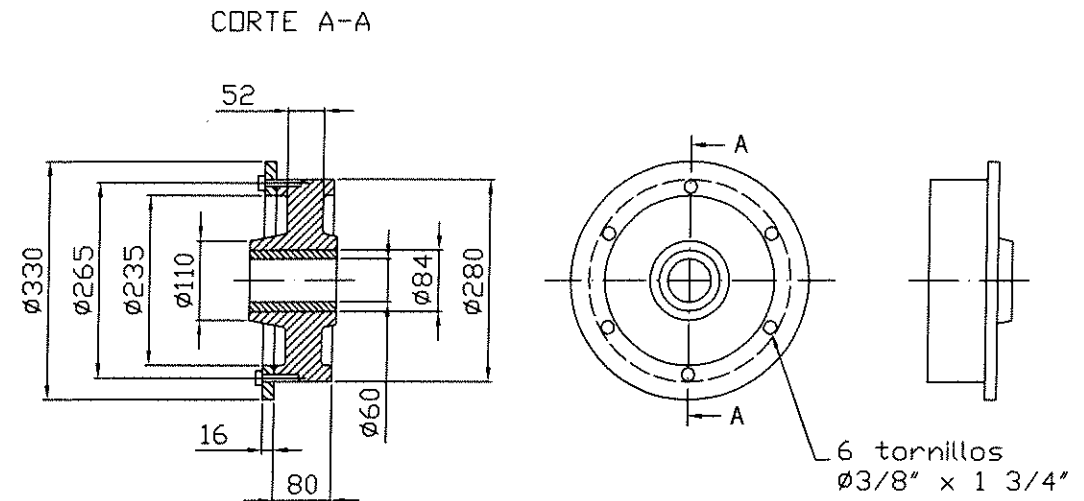
<b>IRRIGACIÓN</b>			
OBRA: GRAN COMPARTO Mantenimiento Mecánico de Compuertas 2 y 3 PLANO: Croquis de Ubicación		SUBDELEGACION RIO MENDOZA MZA., MARZO DE 2021	
PROYECTO Y CALCULO  ING. ALEJANDRO GALLARDO ING. JUAN IBARZÁBAL	DIRECTOR DE INGENIERIA ING. CIVIL CARLOS MARTINI	SUPERINTENDENTE  ING. AGRIM. SERGIO MARINELLI	EXPTE. N°
	SUBDELEGADO AGR. MARCELO LANDINI		PLANO N°



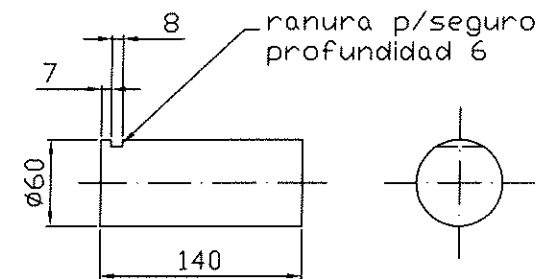
CONJUNTO RUEDA Y SOPORTE  
Cantidad: 4 conjuntos



SOPORTE  
Material: Chapa SAE 1010/20 esp. 1/2"  
Cantidad: 4 piezas



RUEDA CON PESTAÑA  
Material: Fundicion de hierro  
Buje: Grillon Poliamida 6  
Cantidad: 4 piezas

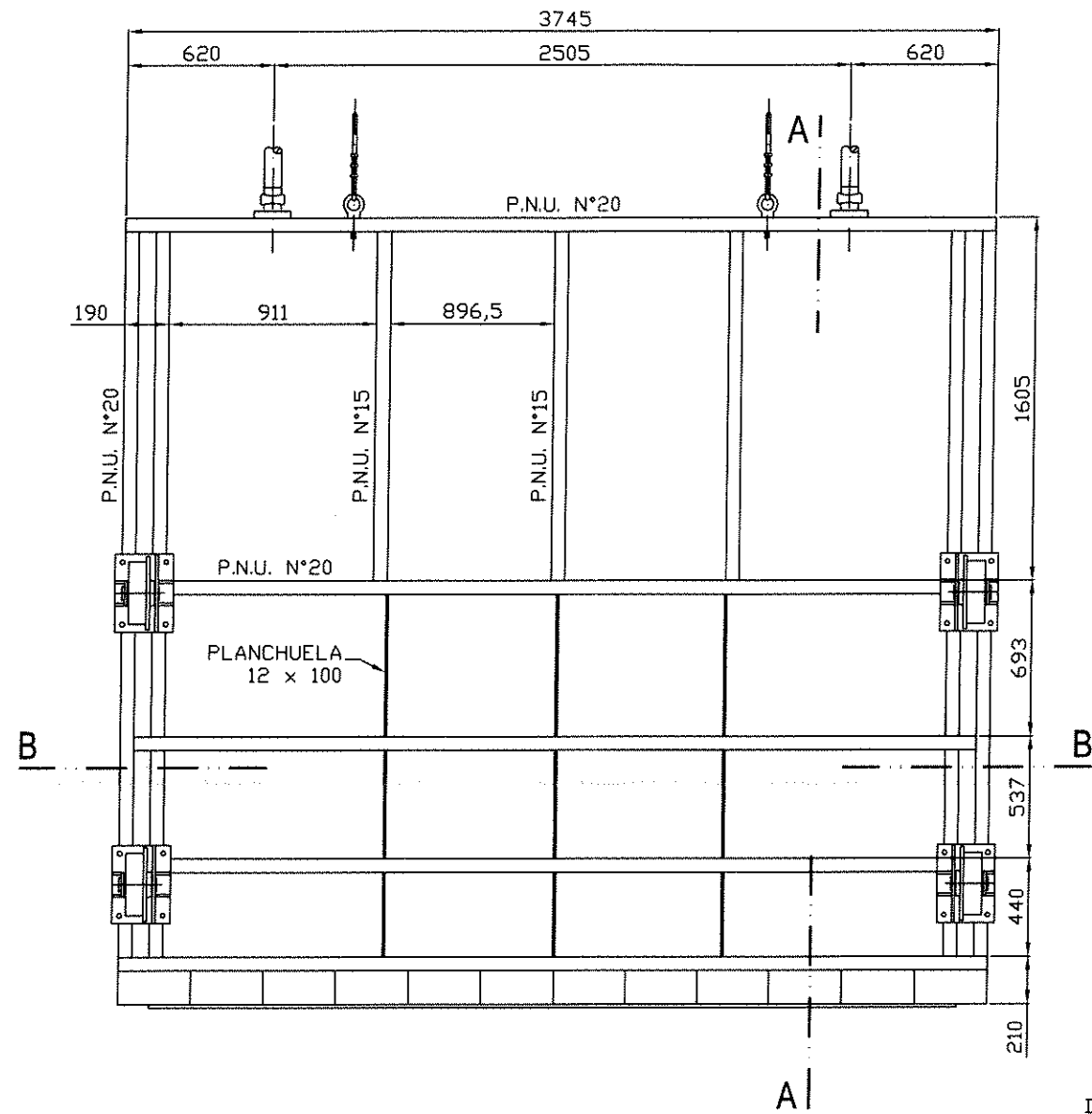


EJE DE RUEDA (Esc. 1:5)  
Material: Acero SAE 1045 c/baño de cromo esp. 0,3  
Cantidad: 4 piezas

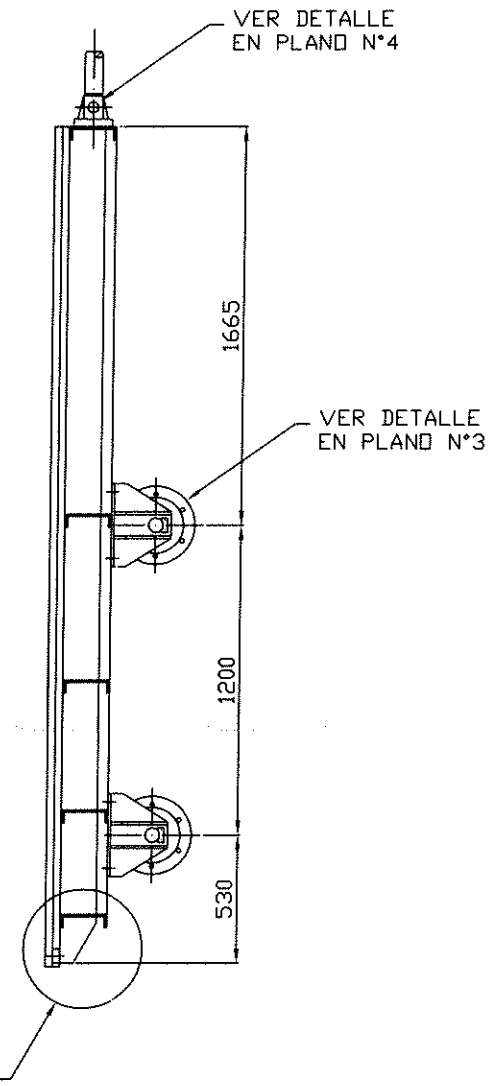
PLANO TIPO: TODAS LAS DIMENSIONES DEBERÁN VERIFICARSE EN OBRA

<b>IRRIGACIÓN</b>			
OBRA: GRAN COMPARTO Mantenimiento Mecánico de Compuertas 2 y 3 PLANO: Rueda - Plano Tipo			SUBDELEGACION RIO MENDOZA MZA., MARZO DE 2021
PROYECTO Y CALCULO  ING. ALEJANDRO GALLARDO ING. JUAN IBARZÁBAL	DIRECTOR DE INGENIERIA ING. CIVIL CARLOS MARTINI SUBDELEGADO AGR. MARCELO LANDINI	SUPERINTENDENTE  ING. AGRIM. SERGIO MARINELLI	EXPTE. N°  PLANO N° <b>2</b>

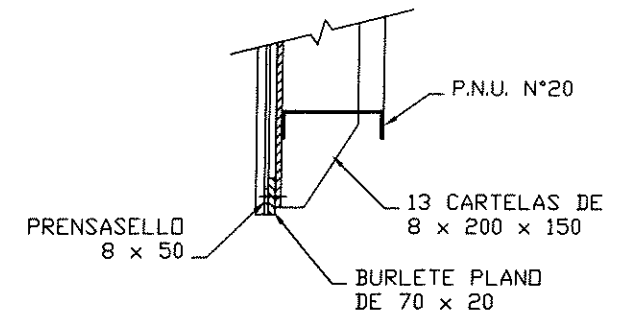
# COMPUERTA GRAN COMPARTO



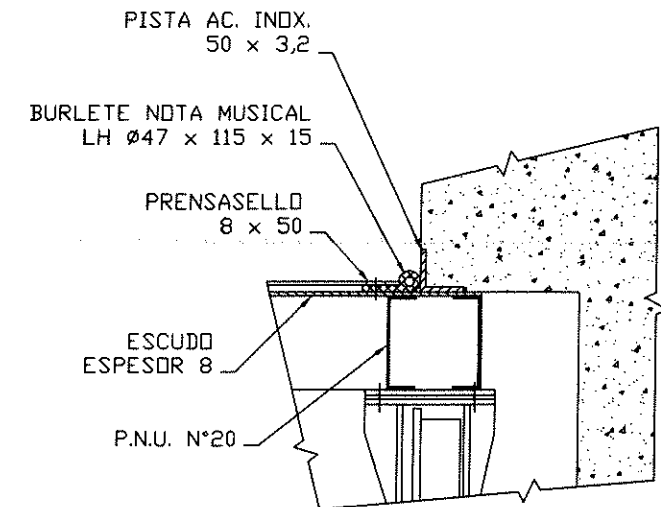
CORTE A-A



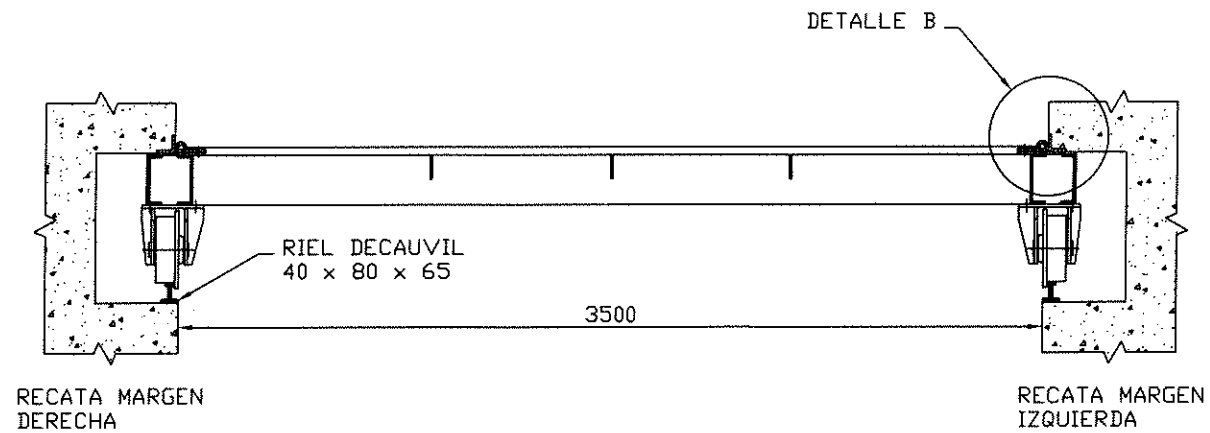
DETALLE A



DETALLE B

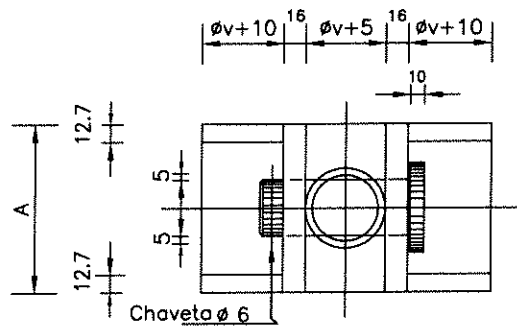
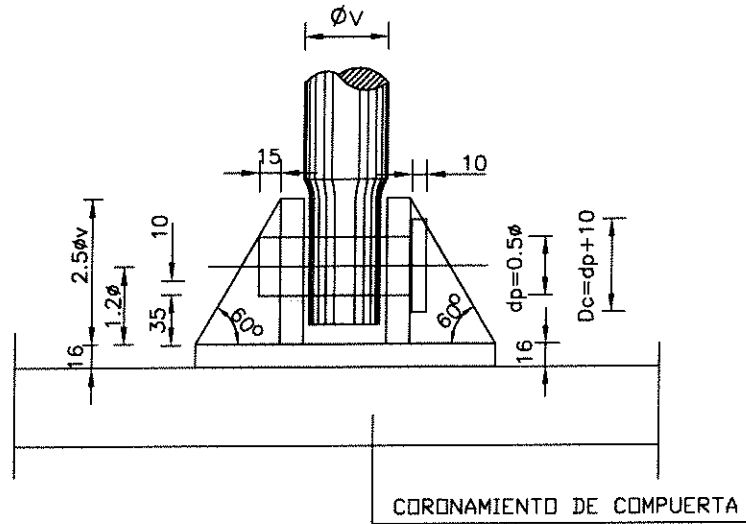


CORTE B-B



<b>IRRIGACIÓN</b>			
OBRA: GRAN COMPARTO Mantenimiento Mecánico de Compuertas 2 y 3 PLANO: Plano de Detalle Compuerta			SUBDELEGACION RIO MENDOZA MZA., MARZO DE 2021
PROYECTO Y CALCULO  ING. ALEJANDRO GALLARDO ING. JUAN IBARZÁBAL	DIRECTOR DE INGENIERIA  ING. CIVIL CARLOS MARTINI SUBDELEGADO	SUPERINTENDENTE  ING. AGRIM. SERGIO MARINELLI	EXPTE. N°  PLANO N° <b>3</b>
	AGR. MARCELO LANDINI		

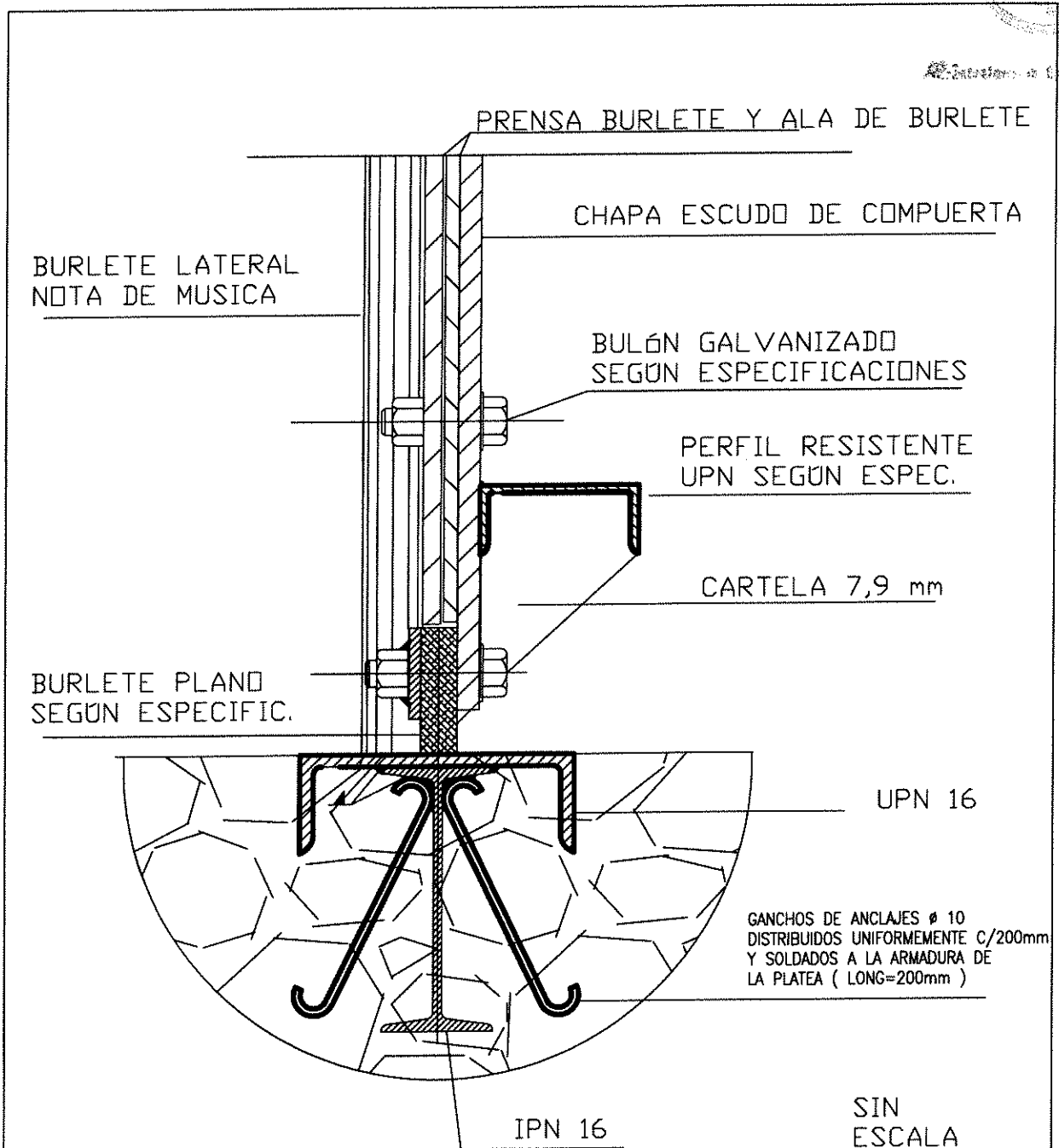
### CÁNCAMO DE IZAJE VISTA FRONTAL



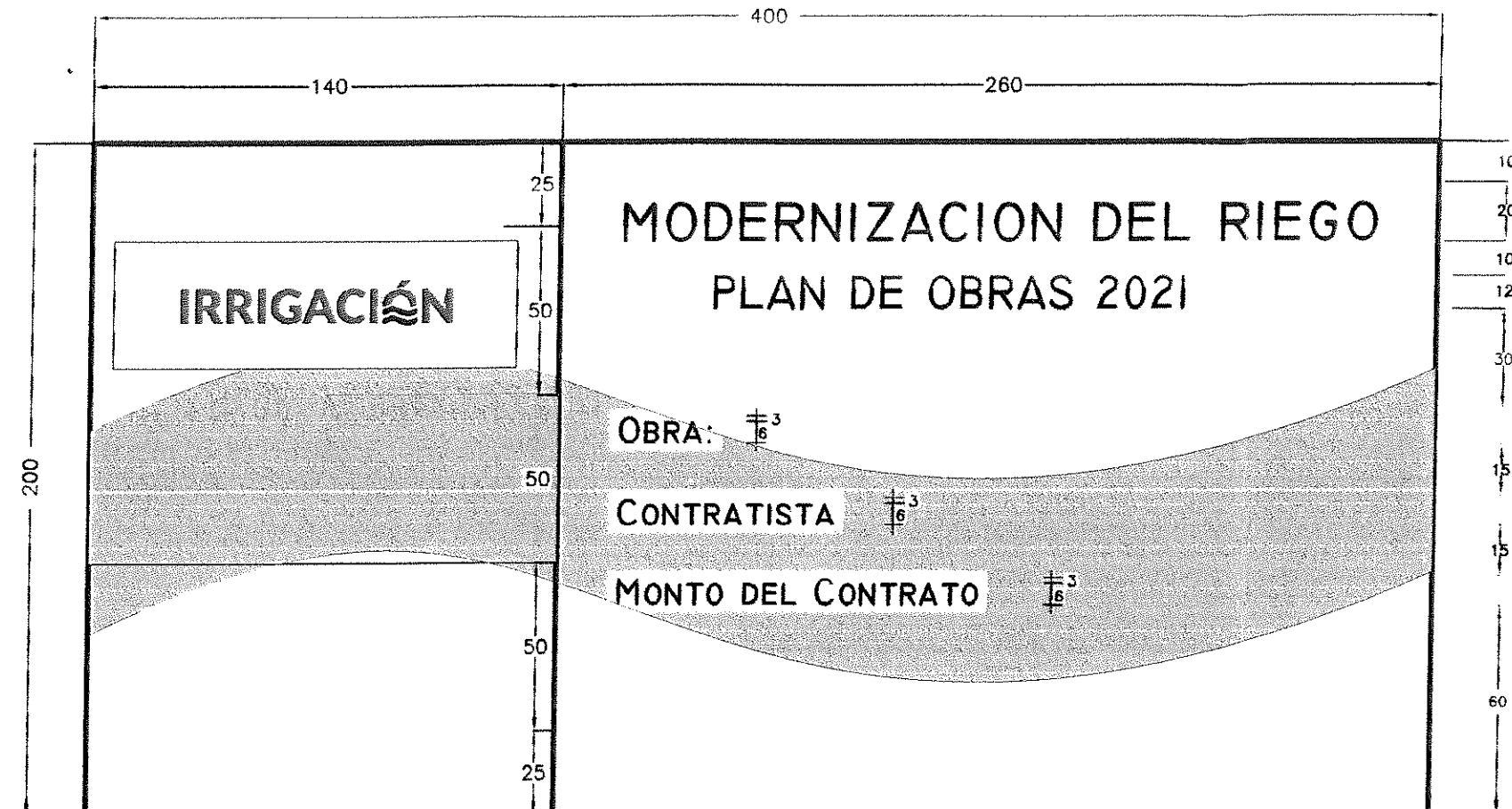
A= Ancho máximo igual al ancho del perfil de coronamiento  
 DIMENSIONES EN MILIMETROS  
 $\phi V$ = DIAMETRO VÁSTAGO

PLANO TIPO: TODAS LAS DIMENSIONES DEBERÁN VERIFICARSE EN OBRA

IRRIGACIÓN			
OBRA: GRAN COMPARTO Mantenimiento Mecánico de Compuertas 2 y 3 PLANO: Cáncamo de Izaje - Plano Tipo		SUBDELEGACION RIO MENDOZA MZA., MARZO DE 2021	
PROYECTO Y CALCULO  ING. ALEJANDRO GALLARDO ING. JUAN IBARZÁBAL	DIRECTOR DE INGENIERIA ING. CIVIL CARLOS MARTINI SUBDELEGADO	SUPERINTENDENTE  ING. AGRIM. SERGIO MARINELLI	EXPTE. N°
	AGR. MARCELO LANDINI		PLANO N° 4



<b>IRRIGACIÓN</b>			
OBRA: GRAN COMPARTO Mantenimiento Mecánico de Compuertas 2 y 3 PLANO: Umbral y Estanqueidad Inferior - Plano Tipo			<b>SUBDELEGACION          RIO MENDOZA</b>  MZA., MARZO DE 2021
PROYECTO Y CALCULO  ING. ALEJANDRO GALLARDO ING. JUAN IBARZÁBAL	DIRECTOR DE INGENIERIA  ING. CIVIL CARLOS MARTINI SUBDELEGADO	SUPERINTENDENTE  ING. AGRIM. SERGIO MARINELLI	EXPTE. N°  PLANO N° <div style="text-align: center; font-size: 1.5em;"><b>5</b></div>
	AGR. MARCELO LANDINI		



### REFERENCIAS

- CARTEL DE OBRAS  
 CONSTA DE 2 AREAS  
 A) Area de isologos  
 B) Area de referencias de obra

### DESCRIPCION

- A) Fondo: Blanco  
 ISO: Irrigacion segun muestra de colores

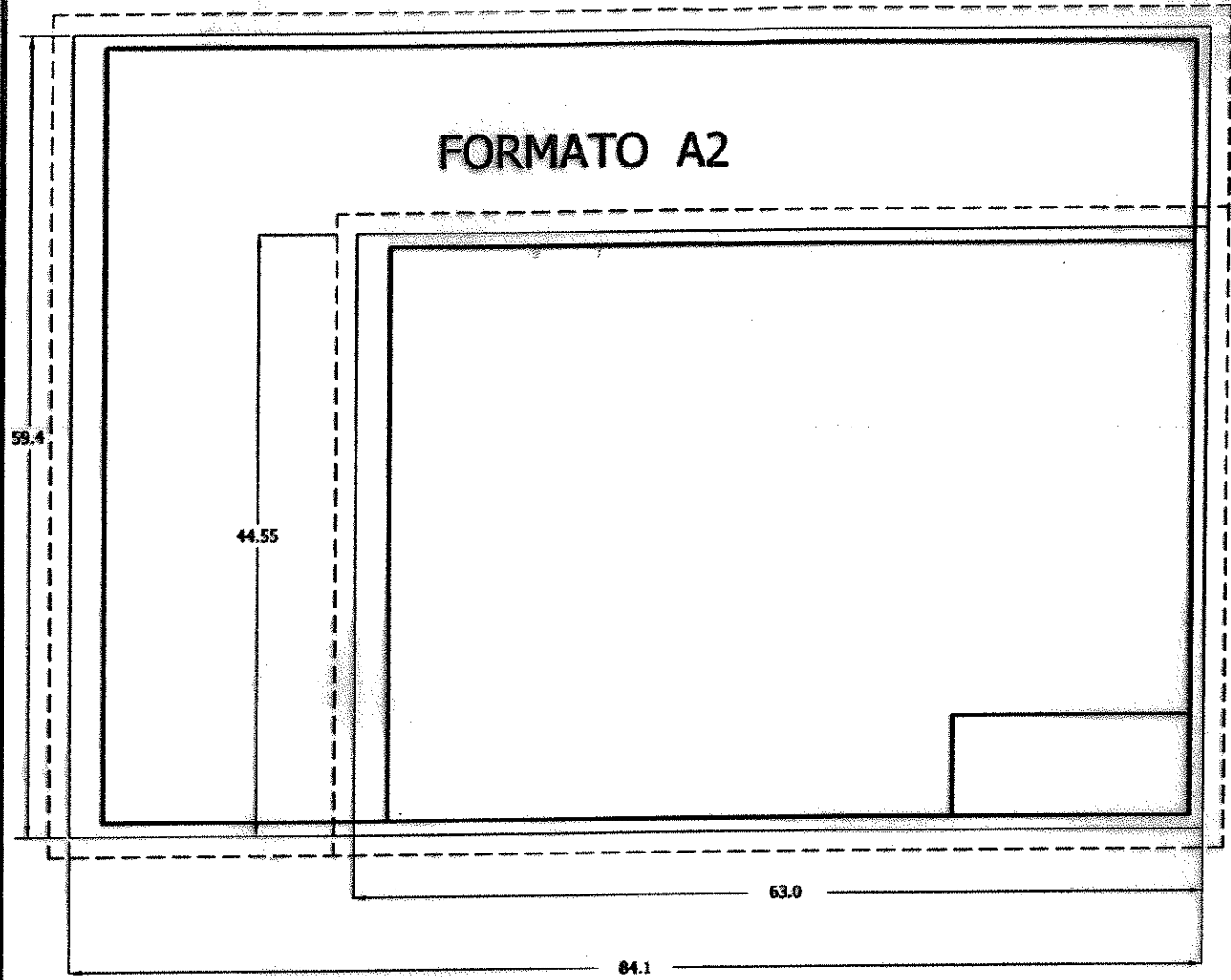
TIPOGRAFIA: Logo y slogan de Irrigacion Lato Bold  
 Textos Complementarios: Lato Regular / Lato Bold  
 Textos Gobierno y Ministerio: Lato Regular / Lato Bold

- B) Fondo: Blanco

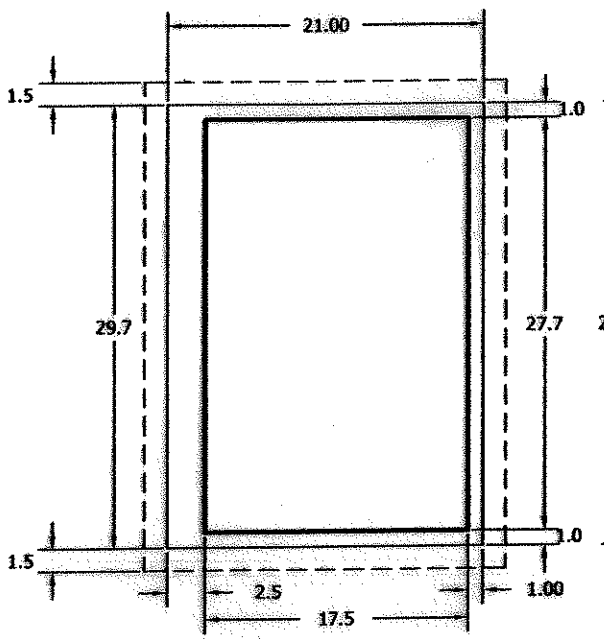
DETALLES:  
 CARTEL EN CHAPA NEGRA N° 18 SOBRE BASTIDOR DE MADERA O METALICO TRATADO CON ANTIOXIDO Y PINTURA ANTICORROSIVA  
 MONTAJE: EN COLUMNAS DE MADERA ESCUADRADA O PERFILES DE HIERRO SEGUN COTAS

SUBDELEGACION RIO MENDOZA			IRRIGACIÓN
CARTEL DE OBRA			MZA., MARZO DE 2021
PROYECTO Y CALCULO	DIRECTOR DE INGENIERIA	SUPERINTENDENTE	EXpte. N°
	ING. CIVIL CARLOS MARTINI SUBDELEGADO		PLANO TIPO
ING. ALEJANDRO GALLARDO	AGRIM. MARCELO LANDINI	ING. AGRIM. SERGIO MARINELLI	

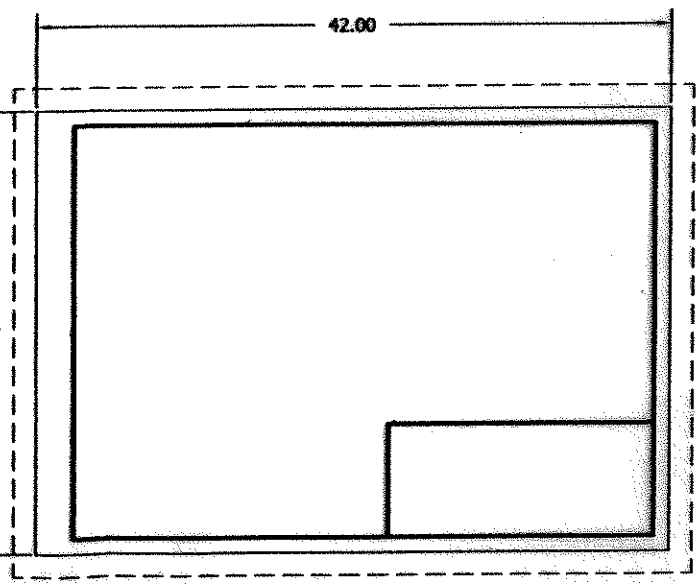
**FORMATO A2**



**FORMATO A4**



**FORMATO A3**



CONFORME RESOLUCIÓN 182/92  
 ESCALAS: Se empleará 1:1, 1:2 y 1:5 múltiplos y submúltiplos con factor 10

<b>IRRIGACIÓN</b>			
OBRA:			
PLANO:			
<b>PLANO CONFORME A OBRA</b>		SUBDELEGADO	
INSPECCIÓN	EMPRESA		

<b>IRRIGACIÓN</b>			
OBRA:			
PLANO:			

<b>IRRIGACIÓN</b>			
<b>NORMAS PARA LA CONFECCIÓN DE PLANOS CONFORME A NORMAS IRAM 4504</b>			<b>PLANO TIPO</b> MZA., MARZO DE 2018
PROYECTO Y CALCULO	DIRECTOR DE INGENIERIA	SUPERINTENDENTE	EXPTE. N°
	ING. CIVIL CARLOS MARTINI SUBDELEGADO		PLANO N°
ING.		ING. AGRIM. SERGIO MARINELLI	

## **ANEXO I**

### **ANEXO I - PLIEGO DE CONDICIONES GENERALES**

DEBE CONSIDERARSE INCLUIDO EN LA PRESENTE DOCUMENTACIÓN EL:

**“PLIEGO DE CONDICIONES GENERALES” ANEXO I**

**APROBADO POR RESOLUCIÓN N° 351/ 1998 del H.T.A.**

## **ANEXO III**

### **ANEXO III - PLIEGO DE CONDICIONES GENERALES DE ORDEN TÉCNICO**

DEBE CONSIDERARSE INCLUIDO EN LA PRESENTE DOCUMENTACIÓN EL:

**“PLIEGO DE CONDICIONES GENERALES DE ORDEN TÉCNICO”- ANEXO III**

**APROBADO POR RESOLUCIÓN N° 351 / 98 del H.T.A...**

**MODIFICADO POR RESOLUCIÓN N° 372 / 2013 del H.T.A.**

NOTA: EL OFERENTE DEBERÁ ADQUIRIR LOS TÍTULOS DETALLADOS EN EL DPTO. GRAL. DE IRRIGACIÓN POR LO TANTO NO TENDRÁ DERECHO A RECLAMO ALGUNO DERIVADO DE LA FALTA DE INFORMACIÓN Y ESTUDIO DE LOS MISMOS.

#### **LEGISLACIÓN VIGENTE**

SON IGUALMENTE VÁLIDAS TODAS LAS CONSIDERACIONES CORRESPONDIENTES A LA LEY PROVINCIAL DE OBRAS PUBLICAS N° 4416, DE CONTABILIDAD, 3799 Y SUS DECRETOS REGLAMENTARIOS.

## ANEXO II

### CONDICIONES PARTICULARES DE CARÁCTER LEGAL

#### ARTÍCULO 1º: OBJETO Y ALCANCE DE LA LICITACIÓN PÚBLICA

La presente Licitación Pública, cuyo Contratante es el Departamento General de Irrigación de la Provincia de Mendoza, tiene por objeto la ejecución del Proyecto: **"GRAN COMPARTO - MANTENIMIENTO MECÁNICO DE COMPUERTAS 2 Y 3" – Río Mendoza**, el que consiste en obras de reparación y mantenimiento en las compuertas centrales. Se efectuarán tareas en mecanismos de izaje (cadena cinemática y motor eléctrico), recatas, umbrales, ruedas, ejes, elementos de rodadura, reparación metalúrgica de compuerta y aplicación del correspondiente esquema de pintura a todos los componentes involucrados. Con respecto a los reductores, se realizará el mantenimiento a los dos reductores almacenados en el depósito del Dique Cipolletti.

#### ARTÍCULO 2º: VENTA Y CONSULTAS DE LA DOCUMENTACIÓN

Los Documentos de Licitación incluyen la Memoria Descriptiva, Pliegos de Condiciones Generales de Carácter Legal y de Orden Técnico, Condiciones Particulares de Carácter Legal y Especificaciones Técnicas Particulares, Planilla de Cómputo Métrico y cantidades y Planos.

La documentación se podrá consultar en la Dirección de Ingeniería del DEPARTAMENTO GENERAL DE IRRIGACIÓN - Barcala Esq. Avda. España, Provincia de Mendoza, de lunes a viernes de 8:30 hs a 13:00hs, o en la página web del Departamento General de Irrigación [www.irrigacion.gov.ar/dgi/es/licitaciones](http://www.irrigacion.gov.ar/dgi/es/licitaciones).

Los oferentes que deseen presentarse en la Licitación Pública, deberán descargar sin costo alguno e imprimir la documentación desde la página web, [www.irrigacion.gov.ar/dgi/es/licitaciones](http://www.irrigacion.gov.ar/dgi/es/licitaciones), la que formará parte de la oferta que presente el oferente en la Licitación Pública, con excepción de los Pliegos de Condiciones Generales cuyo contenido se declara aceptar y conocer, no siendo necesaria su presentación en la documentación de oferta.

El Departamento General de Irrigación publicará en su página web todas las consultas, respuestas, modificaciones y agregados a los documentos de licitación de conformidad con lo establecido en el ANEXO I - CONDICIONES GENERALES DE CARÁCTER LEGAL - Artículo 10º: CONSULTAS – MODIFICACIONES – AGREGADOS, sin revelar la identidad del proponente que formuló la consulta, las que serán comunicadas en la página web con una anticipación mínima de 2 días hábiles previos a la fecha de apertura, siendo responsabilidad exclusiva de los interesados el informarse sobre su existencia.

#### ARTÍCULO 3º: PRESUPUESTO OFICIAL

El presupuesto oficial de la obra a licitar, es de PESOS CINCO MILLONES TRESCIENTOS OCHO MIL TRESCIENTOS CON 00/100. (\$ 5.308.300,00).

#### ARTÍCULO 4º: SISTEMA DE CONTRATACIÓN

Conforme lo previsto en la ley 4.416 de Obras Públicas, se establece que la obra se contratará por la modalidad de **UNIDAD DE MEDIDA**, determinando el precio global para la ejecución del Proyecto total y definido en sus aspectos esenciales y característicos en los respectivos Planos Generales, Planos Complementarios, Pliego de Bases y Condiciones, Memoria Descriptiva, Cómputo Métrico y el Presupuesto.

4.1 Los Oferentes cotizarán un precio global y único por el que se comprometen a ejecutar la obra total, consumada y perfecta, de acuerdo al fin para que fuera proyectada. Los Oferentes cotizarán la totalidad de los ítems detallados en la planilla de oferta que a tal efecto se adjunta.

- 4.2 El Idioma de la Oferta es Castellano. Las ofertas deberán presentarse en PESOS ARGENTINOS.
- 4.3 Estarán incluidas dentro del precio de la oferta todos los trabajos básicos objeto de esta licitación: obras de arte, obras civiles accesorias, obras de protección, elementos de control, materiales, insumos, comodidades para la inspección, movilidad para la inspección y todo otro gasto derivado de la ejecución, control y puesta en marcha de las obras, conservación y mantenimiento durante el plazo de garantía, incluidos en el presente pliego, en los planos de proyecto y en todo elemento o documentos escritos, que integren la documentación legal y técnica de la obra licitada y que sea necesario e imprescindible ejecutar para que la obra cumpla su fin sin tener ítem expreso en la Planilla de Oferta.
- 4.4 La Planilla de Oferta, la Oferta y los Análisis de Precios Unitarios deberán ser llenados y presentados por el oferente aplicando sus precios unitarios a las cantidades de obra indicadas en dicha Planilla, obteniéndose de ese modo el Monto de la Oferta. El monto de la Oferta total se expresará en letras y números teniendo validez en caso de discordancia lo expresado en letras.
- 4.5 La división de la Planilla de Cómputo y Presupuesto en ítems, con sus precios parciales, se efectúa con el exclusivo objeto de ordenar, oportunamente, la certificación y pago de los trabajos a medida que se vayan realizando y a efectos de comparar las ofertas entre sí y con referencia al presupuesto oficial, por parte de la Comisión de Preadjudicación.
- 4.6 Los precios unitarios que los Oferentes indicarán en su oferta y las cantidades que se consignan en la planilla de oferta sólo constituyen estimaciones que de ningún modo limitarán la obligación del Contratista de ejecutar la obra completa por el precio ofertado, ni le otorgarán derecho a reclamar pagos adicionales por rubros omitidos o por cantidades ejecutadas conforme a los diseños y especificaciones técnicas que excedan a las consignadas en esa Planilla de Oferta.
- 4.7 En caso de contradicción entre el total resultante de multiplicar las cantidades por los precios unitarios y el precio global indicado por el oferente en su oferta, prevalecerá este último. En este caso, los precios unitarios serán corregidos en la proporción necesaria para llegar al precio global cotizado.
- 4.8 La oferta presentada debe respetar la lista de cantidades incluida en el presente pliego licitatorio y/o modificaciones posteriores mediante notas aclaratorias.
- 4.9 El Contratante podrá solicitar aclaraciones al Licitante en el caso de que los Análisis de precios presentados por el Licitante presenten errores, irregularidades, precios o proporciones desusadas que afecten las Especificaciones Técnicas, y en el caso de que la oferta, a juicio del Contratante, no guarde coherencia con el Plan de Trabajo, el Cronograma de ejecución, la Metodología Constructiva, el Equipamiento propuesto, los Análisis de Precios y la Planilla de Oferta.
- 4.10 Los Oferentes no tendrán la opción de presentar sus Ofertas de manera electrónica.

## **ARTÍCULO 5º: RECEPCIÓN Y APERTURA DE LAS OFERTAS. VISITA DE OBRA**

**RECEPCION:** Las propuestas deberán dirigirse al DEPARTAMENTO GENERAL DE IRRIGACIÓN, ubicada en calle Barcala esquina Avda. España de la Ciudad de Mendoza. **Las ofertas se recibirán hasta las \_\_: \_\_ hs del día \_\_\_\_\_ de 2021.**

**APERTURA:** La Licitación Pública se realizará el día \_\_\_\_\_ de 2021, a las \_\_: \_\_ horas, en el Departamento General de Irrigación - Barcala esq. Avda. España 1º Piso-Ciudad-Provincia de Mendoza.

## **ARTÍCULO 6°: ALTERNATIVAS Y VARIANTES**

Para la presente Licitación Pública los oferentes **NO** se permitirán Ofertas alternativas ni variantes.

## **ARTÍCULO 7°: ANTICIPOS**

En la presente Obra **SI** se prevé un anticipo financiero.

El importe del mismo no resultará mayor al DIEZ POR CIENTO (10 %) del Monto de Contrato de Obra. El Certificado de Anticipo Financiero podrá ser reclamado a partir de la fecha en que el Contrato de Obra se encuentre firmado y sellado y el Contratista haya presentado la Garantía de Anticipo Financiero. El mismo se pagará a más tardar 10 días de su fecha de emisión. Será descontado de los sucesivos certificados de obra en la misma proporción.

El contratista deberá afianzar este anticipo mediante una póliza de Caución por el monto del anticipo, expedida por una compañía aseguradora que cumpla con las siguientes condiciones: Garantía o Carta de Crédito irrevocable por el CIEN POR CIENTO (100%) del importe del anticipo. Dicha garantía permanecerá en vigencia hasta que se haya reembolsado el anticipo y su monto podrá ser deducido progresivamente conforme a los reembolsos que haga el contratista.

Esta garantía podrá adoptar cualquiera de las formas establecidas: garantía bancaria, carta de crédito irrevocable o póliza de seguros de caución. El monto de esta garantía se reducirá automáticamente en la misma proporción con que se amortice el anticipo en las estimaciones mensuales de cuentas presentadas por el contratista. La garantía caducará el día que se amortice la última parte del anticipo.

## **ARTÍCULO 8°: PLAZO DE EJECUCIÓN**

La Obra Licitada deberá ejecutarse en un plazo de **SESENTA (60) DÍAS CORRIDOS**. El mismo se contará a partir de la fecha del Acta de Replanteo y se extenderá hasta la fecha del Acta de Finalización de los trabajos, siendo de aplicación al respecto las disposiciones atinentes del Capítulo XI de la Ley N° 4.416 y de los Artículos N° 30 y 31 del Decreto Reglamentario N° 313/81.

No se considerarán como causales de ampliación de plazo, las lluvias y/o heladas que ocurrieran durante ese lapso.

En todos los Ítem se exigirá una ejecución acumulada semanal que esté de acuerdo con el plan de trabajos aprobado y que como mínimo debe corresponder a la hipótesis de avance lineal. No siendo aceptable ningún tipo de retraso, salvo justificación satisfactoria y a solo juicio del Departamento General de Irrigación.-

**Época de ejecución: CORTA DE AGUAS 2021.**

## **ARTÍCULO 9°: DEPÓSITOS DE GARANTÍAS**

La Garantía de Mantenimiento de la Oferta podrá ser constituida en cualquiera de las formas previstas en el Artículo 28° del Pliego de Condiciones Generales de Carácter Legal, y no deberá ser inferior al 1% (UNO POR CIENTO) del Presupuesto Oficial.

La Garantía de Mantenimiento de la Oferta de una U.T.E. deberá ser emitida en nombre de la U.T.E. que presenta la Oferta. Si dicha U.T.E. no ha sido legalmente constituida en el momento de presentar la Oferta, la Garantía de Mantenimiento de la Oferta deberá estar en nombre de todos los futuros socios de la U.T.E.

La garantía deberá tener vigencia y validez hasta el término del plazo de mantenimiento de Oferta. La misma se deberá constituir a favor del Departamento General de Irrigación, en alguna de las siguientes formas:

a) Dinero en efectivo, mediante depósito en pesos o dólares estadounidenses en el Banco Nación a cuyo efecto se acreditará el depósito en la cuenta que oportunamente se indicará, o bien se entregará un certificado de depósito a Plazo Fijo a nombre de la Tesorería del Departamento General de Irrigación. Los intereses sobre el monto de la garantía exigida, en este caso formarán parte de la misma.

b) Fianza bancaria, o de entidad autorizada por el Banco Central de la República Argentina, o fianza comercial de personas o empresas con reconocida o acreditada solvencia en relación al monto de la inversión comprometida, mediante el correspondiente documento afianzando al postulante, emitido en carácter de fiador liso y llano y principal pagador con renuncia a los beneficios de división y exclusión y a toda interpretación previa al deudor principal, en los términos del artículo 1584 del Código Civil y Comercial de la Nación.

c) Póliza de Seguro de Caución, extendida por entidad aseguradora de reconocida solvencia.

En caso de constitución de la Garantía según b) o c) se cumplirá con lo siguiente:

El texto de la fianza y póliza de Seguro de Caución deberá indicar la identificación del presente concurso, el beneficiario (Treasurería del Departamento General de Irrigación) y el plazo de duración, que en ningún caso será inferior al período exigido para el mantenimiento de la oferta, incluido el término de prórroga automática allí establecido. Las firmas de los representantes legales del fiador deberán hallarse certificadas por Escribano Público, con la correspondiente legalización, el que certificará a sí mismo la atribución de los firmantes para otorgar la fianza.

Sin perjuicio de lo anterior, la fianza deberá cumplir las condiciones básicas previas en el Artículo 9 del Decreto Nº 313/81 y modificatorias, reglamentarios del Decreto Ley Nº 4416.

El texto de la fianza y el fiador deberán ser previamente aceptados por el Departamento General de Irrigación, a cuyo efecto deberá aprobar el texto con los documentos que las instrumenten y con las instituciones y personas que las otorguen.

Una vez constituida la fianza bancaria o póliza de seguro de caución, deberá ser depositada en la Tesorería de la Sede Central del Departamento General de Irrigación por la cual se emitirá un Boleto de Ingresos Varios con los datos de la misma.

El Boleto de Ingresos Varios (Constancia de Depósito de Garantía de Oferta) deberá entregarse en original con la Documentación presentada en el Acto Licitatorio adjunto a una copia de la Fianza Bancaria o Póliza de Seguro de Caución depositada. (DPTO. Certificaciones - TEL 54 261 4234000 int. 265)

## **ARTÍCULO 10°: EVALUACIÓN Y SELECCIÓN DE LA PROPUESTA**

### **10.1 Evaluación de Ofertas**

En la presente Licitación Pública **NO** habrá Precalificación, se regirá por el Sistema de doble sobre, con presentación conjunta y apertura simultánea en el acto licitatorio. Posteriormente la Comisión de Preadjudicación analizará todas las ofertas y elaborará un dictamen fundado acerca de las impugnaciones y las Ofertas, estableciéndose el orden de méritos según el monto ofrecido por cada una de ellas en orden creciente (de menor a mayor), recomendando la adjudicación a la Oferta de menor valor del oferente que resulte admisible y que cumpla con todos los requisitos.

### **10.2 Criterios de Selección**

#### **10.2.1 Calificación de Antecedentes Técnicos - Empresariales (CAT):**

El Oferente deberá cumplir con los requisitos exigidos en los puntos a), b), c), d), e) y f) para su calificación.

Se admite que el Oferente, en el caso de presentarse como consorcios o UTEs (Unión Transitoria de Empresas), sume las cantidades correspondientes a cada uno de los integrantes de la Asociación a fin de determinar si el Oferente cumple con los requisitos mínimos exigidos.

Se permitirá declarar hasta 1 (UNA) Obra por Oferente para demostrar el cumplimiento de cada requisito a) y b). En caso de que el Oferente sea una UTE, se permitirá que cada integrante presente hasta 1 (UNA) Obra para el cumplimiento de cada requisito, admitiéndose el cumplimiento del requisito solamente por los antecedentes de un sólo socio o por la suma de los antecedentes presentados por cada uno.

**a) Antecedentes demostrativos de la capacidad empresarial para ejecutar obras del tipo de las que se licitan (Monto Anualizado)**

Mínimo Exigido: Haber ejecutado UNA (1) Obra de cualquier naturaleza por un Monto Anualizado Mínimo de **\$4.000.000,00 (PESOS Cuatro Millones)**, que cuente con Recepción Provisoria aprobada dentro de los últimos CINCO (5) Años al mes anterior al de la fecha de la presentación de la Oferta. La Obra para cumplir el requisito será la declarada en el FORMULARIO FCAT - CALIFICACIÓN DE ANTECEDENTES TÉCNICOS - EMPRESARIALES (CAT), no permitiéndose declarar otra obra con posterioridad al Acto de Apertura.

**b) Antecedentes demostrativos de la capacidad empresarial para ejecutar obras del tipo de las que se licitan (Especialidad Similar):**

Mínimo Exigido: Haber ejecutado UNA (1) Obra de Especialidad Similar por un monto anualizado mínimo de **\$2.000.000,00 (PESOS dos millones)**, donde se pueda acreditar el cumplimiento del requisito mínimo exigido en i).

La Obra declarada para dar cumplimiento a cada requisito debe contar con Recepción Provisoria aprobada dentro de los últimos CINCO (5 años) al mes anterior al de la fecha de la presentación de la Oferta.

La especialidad se evaluará para la obra declarada por el Oferente o cada integrante de una UTE y que haya sido ejecutada como Contratista principal, Contratista Socio en UTE (según porcentaje participación) ó Subcontratista.

El requisito de Especialidad Similar a verificar es:

- i) Obras electromecánicas hidráulicas que incluyan reparación metalúrgica de compuertas o estructuras metálicas similares de gran porte , ya sea en taller o in situ, con aplicación de esquemas de pintura, reemplazo de componentes, y movimiento de cargas superiores a 10 toneladas.

La obra se deberá declarar en el FORMULARIO FCAT - CALIFICACIÓN DE ANTECEDENTES TÉCNICOS - EMPRESARIALES (CAT).

**c) Equipo total disponible por la empresa:**

Mínimo Exigido: El Oferente deberá cumplir con la presentación del **FEQ – EQUIPO MINIMO EXIGIDO** y o los equipos alternativos propuestos por el Oferente a efectos de su calificación de conformidad con el ARTÍCULO 18°:EQUIPO MÍNIMO del Pliego Condiciones Particulares. El oferente deberá presentar toda la información adecuada para demostrar claramente los datos declarados en los formularios.

En caso de UTEs, se considerará la presentación del equipo propuesto específico por cada integrante para cumplir con el requisito total del Oferente, no exigiéndose mínimos requeridos para cada socio.

**d) Antigüedad de la Empresa:**

Requisito Exigido: El Oferente ó cada socio en caso de U.T.E., deberán acreditar una antigüedad en el rubro de Construcción de Obras no menor de **CINCO (5)** años acreditados mediante la presentación de la Constancia de Inscripción en el Registro Público de Comercio de la Jurisdicción que corresponda al domicilio de la sociedad o norma estatal que autorice su funcionamiento y para el caso de Sociedades

extranjeras se acreditará mediante el certificado emanado de la autoridad de control u otro organismo competente del país en que se hubieren constituido, que acredite su existencia como personas jurídicas. Junto con la Oferta, el Oferente presentará los siguientes documentos adicionales a los solicitados en el Anexo I – Pliego de Condiciones Generales:

- Nombre de los Representantes Legales que estén facultados para contratar en nombre de la empresa o asociación y autorizados para formular la oferta y documentación que respalde su designación.
- Copias del contrato social de la Empresa y acta de designación de autoridades. La duración de la sociedad deberá alcanzar hasta el término del período de responsabilidad por defectos (plazo de garantía y conservación) de la obra.
- Las Ofertas presentadas por una U.T.E. deberán acompañar el Contrato de U.T.E. en instrumento privado con firmas certificadas por escribano publico o en instrumento publico con los requisitos determinados en el Art. 378 de la ley 19.550, de conformidad con las disposiciones del Código de Comercio, Ley Nº 19550 y Ley Nº 8523 y las exigencias de pliegos respecto de las responsabilidades de las Empresas que la constituyen, suscriptas por los representantes de las mismas, con copia, en su caso, de los instrumentos societarios que autorizan la conformación de la U.T.E. El oferente presentará el Contrato de U.T.E. y copia del Formulario y fecha de presentación de trámite en la Dirección de Personas Jurídicas de la Provincia de Mendoza.
- Los oferentes deberán presentar Constancia de Inscripción en los Impuestos Nacionales y Provinciales y Sistema Único de Seguridad Social, Constancia y Renovación (a la fecha de licitación) del INSTITUTO DE ESTADISTICA Y REGISTRO DE LA INDUSTRIA DE LA CONSTRUCCION (IERIC). Nota de aceptación de la jurisdicción de los Tribunales Ordinarios de la Provincia de MENDOZA, haciendo renuncia expresa al Fuero Federal o cualquier otro fuero que con posterioridad al acto licitatorio se crease. Aceptación de que, en el caso de ser adjudicatario, fijará domicilio en la Provincia de MENDOZA, al cual se dirigirán todas las notificaciones que se practiquen al contratista.
- Las empresas y sus Representantes Técnicos deberán presentar el Certificado de Inscripción y habilitación del CONSEJO PROFESIONAL DE INGENIEROS Y GEÓLOGOS DE MENDOZA (COPING).
- Toda la documentación antedicha deberá presentarse en castellano, y ser foliada y firmada por el Representante del Oferente.

**e) Metodología, Plan de Trabajo y Personal Clave:**

Requisito Exigido: El Oferente deberá cumplir con la presentación de:

- METODOLOGÍA DE TRABAJO exigida en Artículo 16º - Pliego Condiciones Particulares
- PLAN DE TRABAJOS exigido en Artículo 17º - Pliego Condiciones Particulares
- PERSONAL CLAVE exigido en Artículo 23º - Pliego Condiciones Particulares, según FORMULARIO FPC - PERSONAL CLAVE.

Para su calificación, el oferente deberá cumplir con las exigencias particulares de cada Artículo del Pliego de Condiciones Particulares para lograr el cumplimiento de la exigencia general.

**f) Calificación del Comportamiento de Contratistas de Obras Hídricas para ejecutar obras del tipo de las que se licitan:**

- La presente licitación **SI** admitirá la participación de Empresas sin Calificación del Comportamiento de Contratistas de Obras Hídricas.
- La presente licitación **SI** admitirá la participación de Empresas sin inscripción en el Banco de Datos de Empresas Constructoras (BADECO).
- La presente licitación **SI** admitirá la participación de Empresas sin inscripción en el Registro de Antecedentes de Constructores de Obras Públicas. No obstante, aquellas empresas que **SI** estén inscriptas y que posean alguna suspensión del (RACOP) no serán admisibles a la presente Licitación

Pública. Para su verificación, aquellas empresas que estén inscriptas deberán presentar el Certificado de inscripción y habilitación. Los antecedentes del RACOP serán utilizado únicamente con fines de consulta e intercambio de información entre el Departamento General de Irrigación y el Ministerio de Economía, Infraestructura y Energía del Gobierno de la Provincia de Mendoza, mientras que las capacidades empresariales serán evaluadas según el presente Pliego de Condiciones, no requiriéndose para esta Licitación Pública ningún Certificado de Capacidad de contratación por especialidad determinada por el RACOP.

## **DOCUMENTACIÓN PARA DETERMINAR EL CUMPLIMIENTO DE LOS REQUISITOS:**

El oferente para determinar el cumplimiento de los requisitos exigidos en el inciso a) y b) deberá aportar la siguiente documentación respaldatoria, a fin de justificar fehacientemente la/s obra/s, según corresponda y tener en cuenta las siguientes consideraciones:

- Para obras públicas: acto administrativo de adjudicación, contrato sellado, actas de inicio, de recepción provisoria y definitiva, acto administrativo de adicionales y/o supresiones, resoluciones de ampliación de plazo, resoluciones de multas aplicadas, último certificado de obra, contratos de UTE, subcontratos si los hubiera y documentación complementaria.
- Para obras privadas: documentos respaldatorios que demuestren fehacientemente la existencia de un contrato de obra y que reúnan la información necesaria para realizar la Calificación de Antecedentes Técnicos-Empresariales (CAT), monto del contrato, mes y año básico, plazo de obra, especialidades, adicionales y supresiones, fecha de entrega.
- Los subcontratos de obra pública serán considerados únicamente en aquellos casos en que exista un contrato de obra pública, y para su reconocimiento se presentará el instrumento administrativo correspondiente que acredite haber sido autorizado como tal por el comitente; caso contrario se lo considerará como un subcontrato privado. Para la aceptación de los antecedentes como subcontratos privados deberán presentar información específica de los trabajos ejecutados y serán procedentes siempre y cuando dichos documentos privados tengan una fecha cierta. La fecha cierta será la de su exhibición judicial o en otra repartición pública donde se archive; la de su reconocimiento ante notario y dos testigos firmantes; la de su transcripción en un registro público; y la del fallecimiento del suscriptor, o del que lo redactó, o del que firmó en carácter de testigo.
- La presentación de facturas será estudiada en cada caso por la Comisión Evaluadora a fin de verificar si corresponde ser consideradas como comprobantes de certificación de obra.
- No serán tomadas en consideración para la determinación de la CAT: prestación de mano de obra, presupuestos, cartas de intención, subcontratos de subcontratos, alquiler de equipos, venta de materiales, dirección técnica ni administración.
- Para contratos firmados en el exterior y cuyos precios no hayan sido establecidos en pesos, la moneda en la que se presentará la información será el dólar estadounidense (USD). Dicha información será convertida a pesos (\$) de acuerdo al siguiente valor de conversión: 1 dólar (USD) = Cotización banco Nación, tipo billete, vendedor correspondiente a 7 días anteriores a la fecha de apertura.

## **Determinación del Monto Anualizado Mínimo exigido en 10.2.1 a) y b) CAT**

Las Empresas declararán UNA (1) Obra de cualquier naturales de mayor monto ejecutada, que cuente con Recepción Provisoria aprobada dentro de los últimos CINCO (5) años al mes anterior al de la fecha de la presentación de la Oferta, consignando:

- a) Nomenclador de la naturaleza de la obra.
- b) Denominación de la obra según contrato y breve descripción.

- c) Monto contractual a valores básicos de contrato con indicación del mes y año al que el mismo corresponde: obras públicas mes anterior al de apertura de la licitación; obras privadas mes anterior al del contrato.
- d) Monto de adicionales y supresiones, expresados a valores básicos de contrato, con indicación del mes y año al que corresponden.
- e) Plazo total real de ejecución, incluyendo prórrogas aprobadas, indicando mes y año de iniciación y terminación.

El **Monto Anualizado (Ma)** resultante de la obra ejecutada declarada como antecedente, se determinará mediante:

$$Ma = (12/PI) \times MC \times To \times Fa \quad , \text{dónde:}$$

- MC = Monto total de la obra, igual al monto contractual original, más adicionales, menos supresiones autorizados, a precios básicos (sin incluir variaciones de precios).
- En caso de adicionales y/o supresiones, los mismos deberán también ser referidos a valores básicos de contrato. En caso de permitir más de una obra los montos resultarán de la suma aritmética de los montos de obra declarada.
- 12 = 12 meses
- PI = Plazo total de obra en meses (contractual más prórrogas aprobadas). Si este plazo es menor de doce (12) meses, para el cociente 12/PI, se adoptará como valor uno (1).
- To = Coeficiente de afectación por tipo de obra, según la siguiente escala:
  - a) Obra pública  $To = 1,00$
  - b) Subcontrato de obra pública  $To = 0,75$
  - c) Obra privada  $To = 0,50$
  - d) Subcontrato de obra privada  $To = 0,25$
- Fa = Factor de Actualización referido al año del monto básico (mes de firma de contrato), cuyos valores se detallan en la siguiente tabla:

Factores de actualización para obras ejecutadas

Año	FA	Año	FA
2021	1.00	2015	6.15
2020	1.37	2014	7.63
2019	1.87	2013	10.33
2018	2.84	2012	12.83
2017	3.68	2011	16.58
2016	4.68	2010	21.24

Fuente DEID-ICC Gran Mendoza (Base 1988-100)

En caso de que el oferente sea una U.T.E. y presentare más de una obra, el Monto anualizado se determinará en un periodo de doce (12) meses consecutivos de los últimos CINCO (5) años, considerados desde la fecha de apertura de las solicitudes, coincidentes para todas las obras declaradas por la U.T.E.

## 10.2.2. Calificación de los antecedentes Económico - Financieros:

### a) Capacidad Financiera

Requisito exigido: El INDICE DE CAPACIDAD FINANCIERA (ICF) debe resultar mayor o igual a 1,00. Si arroja un valor menor que 1,00 no cumple el requisito y su oferta será rechazada.

En cuanto a las UTE se tomará el Índice para el grupo económico que será el considerado a efectos de la calificación, dado que el conjunto de empresas responde solidariamente ante la administración.

Se considerará la suma del Capital de Trabajo (CT) declarado por cada socio para el grupo económico (U.T.E.), no exigiéndose Capital de Trabajo mínimos requeridos para cada socio, a excepción de que el CT declarado por cada socio deberá ser positivo, caso contrario invalidará la oferta de la U.T.E.

Finalmente calculamos el: INDICE DE CAPACIDAD FINANCIERA (ICF) compuesto por los términos:

$$\text{INDICE DE CAPACIDAD FINANCIERA (ICF)} = \frac{(\text{CT} + \text{CB} + \text{CC} + 0,10 \times \text{OC})}{(\text{PO} - \text{AF}) \times (30/\text{PL})} > 1,00$$

CT: Capital de Trabajo

CB: Crédito Bancario Disponible

CC: Crédito Comercial Disponible

OC: Obras a Certificar

PO: Presupuesto Oficial

AF: Anticipo Financiero

PL: Plazo de Obra

Dónde:

- CT = Capital de Trabajo que surge del último ejercicio, debiendo ser positivo, caso contrario invalidará la oferta, descontando la capacidad comprometida por la empresa en otras obras en ejecución o en proceso de adjudicación según Informe Contable firmado por Contador Público y Certificada su firma por Consejo Profesional o entre respectivo similar que le corresponda.

Este término tiene por finalidad evitar inconvenientes de ejecución por insolvencia, se aplica para evitar la calificación de empresas cuyos Activos se encuentran ya comprometidos en compromisos de ejecución de otras obras.

- CB = Crédito Bancario
- CC = Crédito Comercial disponible para la Obra que se licita exclusivamente.
- OC = Obras a certificar: Obras en ejecución pendientes de pago.
- $D = (\text{PO} - \text{AF}) \times (30/\text{PL})$  = El denominador del Cálculo del ICF, corresponde al monto requerido de inversión mensual promedio en obra para que la empresa pueda operar hasta el cobro del primer certificado. En caso de no requerir el oferente el uso del Anticipo Financiero en la oferta, o no autorizarse en los Pliegos el Importe de AF considerado será nulo.

- El **FORMULARIO FICF - CALIFICACIÓN DE ANTECEDENTES ECONOMICOS - FINANCIEROS (ICF)** con el cálculo de los indicadores financieros solicitados.

Los valores de los Indicadores financieros deben estar expresados en números o valores decimales.

Estos indicadores se analizan en forma dinámica y al sólo efecto referencial sobre el último ejercicio económico anual cerrado y aprobado.

$$\text{SOLVENCIA: } \frac{\text{Activo Total}}{\text{Pasivo Total}}$$

$$\text{LIQUIDEZ CORRIENTE: } \frac{\text{Activo Corriente}}{\text{Pasivo Corriente}}$$

$$\text{PRUEBA ÁCIDA: } \frac{\text{Activo Corriente} - \text{Bienes de Cambio}}{\text{Pasivo Corriente}}$$

$$\text{ENDEUDAMIENTO: } \frac{\text{Pasivo Total}}{\text{Patrimonio Neto}}$$

- Para su evaluación, Cada Oferente o cada socio en caso de U.T.E. deberá presentar la siguiente documentación en su Oferta:

Copia de los últimos 2 (Dos) ejercicios anuales cerrados y aprobados (balances generales, con inclusión de todas las notas y extractos de ingresos), los cuales deberán cumplir las siguientes condiciones:

- Los importes de la Información Contable deben estar expresados en miles, equivalente en \$
- Los Balances deben reflejar la situación financiera del Licitante o de cada socio de una U.T.E.
- Los balances deben estar auditados por un contador público matriculado y certificado por el Consejo Profesional de Ciencias Económicas o por la autoridad de control u otro organismo competente del país en que se hubieren presentado.
- Los balances deben estar completos, incluidas todas las notas a los estados financieros.
- En caso de haber transcurrido más de 6 meses entre la fecha de cierre del último balance y la fecha de la licitación, el oferente deberá presentar un Balance de Corte adicional a los Dos balances ya presentados, a fin de determinar las variaciones patrimoniales sufridas por la empresa durante ese lapso de tiempo. El balance de corte deberá presentar las mismas formalidades que los balances anuales cerrados.

### 10.3 Criterio de Preadjudicación:

La adjudicación se hará a la oferta que, habiendo cumplido con los criterios de selección, resultare más conveniente a juicio del Departamento General de Irrigación.

Ante ofertas de igual o equivalente conveniencia técnica, financiera y económica, tendrán preferencia las propuestas de empresas mendocinas que acrediten dar cumplimiento a los requisitos en los art. 20 y 20 bis de la ley 4416, modificada por la Ley 7.038, en los términos allí establecidos.

### ARTÍCULO 11°: DEPOSITO GARANTÍA DE IMPUGNACIONES

La garantía que se debe presentar conjuntamente con las impugnaciones a que hace referencia el Artículo Nº 43 del Pliego de Condiciones Generales se realizará en Tesorería dependiente de la Dirección de Contabilidad y Finanzas, del Departamento General de Irrigación.

## ARTÍCULO 12°: ELEMENTOS PARA LA INSPECCIÓN

Dentro de los TRES (3) días posteriores a la firma del Acta de Iniciación, el Contratista proveerá sin cargo, para el exclusivo uso de la Inspección y hasta la recepción provisoria de la obra, los elementos de control, Libros de Obra, las instalaciones que serán destinadas a oficina y los vehículos para movilidad de la Inspección.

Estas instalaciones, así como su equipamiento, serán sometidas a la aprobación de la Inspección.

La Empresa Contratista deberá proveer y hará entrega a la Inspección de los siguientes elementos que a continuación se detallan:

### A. Libros de Obra:

Deberá entregar TRES LIBROS tipo 3004 N° 3 original y dos copias móviles según el siguiente detalle:

LIBRO DE ACTAS

LIBRO DE ORDENES DE SERVICIO

LIBRO DE NOTAS DE PEDIDO (para la Empresa)

**Alternativa:** La Inspección podrá disponer el reemplazo de los Libros de Obra por "HOJAS IMPRESAS EN COMPUTADORA" según lo establecido en el art. 62 del Anexo I, numeradas correlativamente y por triplicado, tamaño IRAM A-4 y en procesador de texto Word.

### B. Instrumental de control:

- Un calibre para medición de interiores y exteriores con capacidad de lectura de 200mm. Como mínimo con aproximación de 0,05mm.
- Una cinta métrica metálica de 5m. como mínimo con apreciación del milímetro y una cinta métrica de 30 metros con igual precisión.
- Un medidor de espesores de capa de pintura en estado seco con escala de 0 a 400 micrones mínimo, con calibración en "0" y un espesor conocido. Resolución un (1) micrón, digital con accesorios. La prueba, aprobación y recepción, de tipos y calidades de estos equipos estará a cargo de la Inspección.
- Un equipo radiotransmisor tipo Handy o teléfono celular compatible con los sistemas de comunicaciones del D.G.I. con el suficiente crédito para el uso durante todo el plazo de la obra.
- Un (1) termómetro para temperatura ambiente de máxima y mínima.
- Cinta de peligro, suficiente para la obra.

Los elementos serán entregados dentro de la Zona de Obras, donde el Gerente de Obras lo determine.

En caso de que se le solicite, el Contratista deberá poner a disposición de la Inspección de Obras un Teodolito o una Estación total, y un GPS de la precisión requerida.

El Contratista está obligado a proveer todos los elementos mencionados y aquellos que no están indicados precedentemente, pero que fueran necesarios para el control de la obra (incluyendo insumos de oficina), sin tener derecho a reclamar pago adicional alguno por este concepto.

Estos elementos le serán devueltos al Contratista en la fecha de la firma del Acta de Recepción Provisoria de las Obras.

La prueba, aprobación y recepción, de tipos y calidades de estos equipos estará a cargo de la Inspección.

### C. Movilidad para la Inspección:

La contratista pondrá a disposición de la Inspección de Obras **UN (1) vehículo** de las características indicadas más adelante, a partir del Acta de Replanteo de la obra, con ó sin chofer según lo disponga la Inspección.

La no presentación de este requerimiento por parte de las empresas oferentes, en el acto licitatorio, deberá ser cumplimentada dentro de los dos (2) días hábiles siguientes a la clausura de dicho acto, de no ser así se procederá al rechazo de la oferta.

- Dicho vehículo responderá, como mínimo, a las siguientes especificaciones y condiciones de uso: Vehículo naftero, diesel ligero o a gas natural comprimido, en buen estado con o sin chofer, según lo disponga la inspección de obra, modelo 2015 en adelante, con seguros de: responsabilidad civil y terceros transportados y no transportados sin límite, las pólizas de seguro tendrán fecha de vencimiento posterior a la fecha de recepción provisoria de la obra.
- Deberá contar con chofer o entregarlas para su uso a la Inspección, con la respectiva autorización, hasta la finalización de la obra.
- Deberá tener capacidad mínima para cuatro (4) personas cómodamente sentadas y equipada con todos los elementos exigidos por la Dirección de Tránsito de la Provincia de Mendoza.
- Correrá por cuenta del contratista el mantenimiento, limpieza, reparaciones, gastos de combustible y lubricantes, impuestos, tasas, etc., que la movilidad ocasione. La empresa debe habilitar una cuenta corriente en una estación de servicio en la cercanía de la Obra, en la Subdelegación más cercana o casa Sede Central según se le sea requerido, al menos para combustible, en caso de cortarse el suministro por falta de pago se descontará los días no operable. Si la empresa interpreta que el gasto en combustible es excesivo puede indicarlo por Nota de Pedido, lo que le será justificado por Orden de Servicio, la no contestación de la misma significará que la solicitud no tiene argumentación válida.
- Si la movilidad dejara de prestar servicio, el contratista deberá reemplazarla de inmediato por otra de iguales características a la solicitada.
- La movilidad estará afectada exclusivamente a la Inspección de obra durante cada jornada diaria de trabajo y fuera de ella, si por razones de servicio así fuera necesario. Estará disponible para la Inspección de Obra en los términos aclarados precedentemente desde la firma del Acta de Replanteo u Orden de Inicio de las Obras hasta la firma del Acta de Recepción Provisoria.
- La provisión de la movilidad, como así también los gastos que ella origine, no dará derecho al Contratista a reclamo alguno por este concepto.

Todo el equipamiento e instalaciones solicitadas serán devueltos a la Contratista **a la firma del Acta de Terminación de Obra**. La contratista está obligada a transportar al personal de inspección del DGI cuando este lo requiera durante el período de garantía y hasta la recepción definitiva de las Obras.

## ARTÍCULO 13°: REPLANTEO

El Contratista está obligado a efectuar el replanteo dentro de los DOS (2) días corridos a partir de la fecha en que se notifique de la Resolución de la Adjudicación.

En la fecha del mismo se labrará el acta correspondiente aclarándose la ubicación de los puntos de replanteo de obra y la cantidad de forestales a erradicar para su posterior replante.

De no iniciar la empresa contratista las tareas correspondientes, el Departamento General de Irrigación se reserva el derecho de adjudicar las obras a la oferta más conveniente en el siguiente puesto, de acuerdo al orden de mayor conveniencia dado por la comisión de adjudicación.

## ARTÍCULO 14°: PERÍODO DE GARANTÍA - RECEPCIÓN DEFINITIVA

El período de garantía de la Obra será de 12 (doce) meses a partir de la firma del acta de recepción provisoria de la misma, y estarán a cargo del contratista todos los trabajos para su conservación y mantenimiento.

El Departamento General de Irrigación determinará la magnitud de los desperfectos o deficiencias, fijando asimismo el plazo máximo en que los daños deberán ser reparados en la misma comunicación al Contratista.

Cuando se anuncie algún desperfecto o deterioro se agregará al Plazo de garantías los días transcurridos desde la fecha de emisión de la Orden de Servicio hasta la fecha del Acta de reparación cumplida.

Finalizado el período de garantía, el Departamento otorgará la Recepción Definitiva.

## ARTÍCULO 15°: PENALIDADES Y MULTAS

En caso que el Contratista incurriera en las faltas que a continuación se enumeran, le serán aplicadas las multas indicadas:

**a) Por incumplimiento en la provisión de elementos para la Inspección:** Si se registrara en forma total o parcial el incumplimiento de la provisión de los elementos indicados en el Art.: 12º se le aplicará a la Contratista una multa del **CERO COMA SEIS POR MIL (0.60 ‰)** del monto del Contrato por cada día de atraso.

**b) Por no cumplir en tiempo reparaciones en el período de garantía:** Se Aplicará a la firma contratista de una multa diaria del **CERO COMA OCHO POR MIL (0.80 ‰)** del monto del contrato, hasta que dé cumplimiento a lo establecido.

**c) Ausencia de Representante Técnico:** La ausencia injustificada en la obra del Contratista o de su Representante Técnico, generará al primero la aplicación de una multa equivalente al **CERO COMA NUEVE POR MIL (0.90 ‰)** del monto contractual actualizado por cada día de ausencia.

**d) Incumplimiento de Orden de Servicio:** En cada ocasión que el Contratista o su Representante Técnico se negaran a notificarse de una Orden de Servicio o no procedieran a su cumplimiento, se aplicará una multa equivalente a **CERO COMA SEIS POR MIL (0.60 ‰)** del monto contractual actualizado por cada día de incumplimiento.

**e) Suspensión de los trabajos:** Si el Contratista paralizara los trabajos sin causa debidamente justificada, se le aplicará una multa equivalente a **CERO COMA NUEVE POR MIL (0.90 ‰)** del monto contractual actualizado, por cada día de paralización.

**f) No iniciación de los trabajos:** La no iniciación injustificada de la obra, por parte del Contratista, desde la notificación de la orden de iniciación de los trabajos, dará lugar a la aplicación de una multa equivalente a **CERO COMA OCHO POR MIL (0.80 ‰)** del monto contractual actualizado, por cada día que se demore la misma. La multa que se aplique por demora en la iniciación de los trabajos, no autoriza al Contratista a tener por prorrogado el plazo de la obra por el número de días correspondientes a aquella. Superados los CINCO (5) días sin iniciar los trabajos se procederá a la resolución del contrato por aplicación de la Ley Orgánica de Obras Públicas N° 4416, Art. 81, Inc. c.

**g) Incumplimiento de los Planes de Trabajos e Inversiones:** Cuando sin mediar causa justificada, el Contratista no dé cumplimiento a los Planes de Trabajo e Inversiones que figuran en el Contrato, se aplicará una multa equivalente a **CERO COMA SEIS POR MIL (0.60 ‰)** del monto contractual en cada mes que se verifique atraso. Superados los DIEZ (10) días en que se verifique el incumplimiento de los Planes de Trabajo se procederá a la resolución del contrato por aplicación de la Ley Orgánica de Obras Públicas N° 4416, Art. 81, Inc. d.

**h) Demoras en la terminación de los trabajos:** La demora en la terminación de los trabajos perjudica a los usuarios del recurso hídrico, razón por la cual se aplicará una multa equivalente a **CERO COMA SEIS POR MIL (0.60 ‰)** del monto contractual por cada día que se verifique atraso.

La aplicación de multas en una de las etapas no dará a lugar al desplazamiento en el tiempo del comienzo de la siguiente etapa.

El importe de las multas será descontado de los certificados a favor del Contratista, de las retenciones del Fondo de Reparación o de la Garantía Contractual.

**i) Retraso en la entrega de planos conforme a Obra y Fotografías:** Cuando sin mediar causa justificada, el Contratista no dé cumplimiento a la entrega en tiempo y forma de los planos Conforme a Obra, indicado en las Condiciones Generales, ó el presente pliego particular se aplicará una multa equivalente a **CERO COMA SEIS POR MIL (0.60 ‰)** del monto contractual por cada día que se verifique atraso.

**j) Incumplimiento de las Normas de Higiene y Seguridad Laboral:** Cuando sin mediar causa justificada, el Contratista no dé cumplimiento a la tramitación de las normas vigentes de Higiene y Seguridad en el Trabajo (En particular en lo referente a los trámites de designación del Responsable en Obra en H. & S. Laboral y a la presentación del Programa de Seguridad Aprobado por la ART), se aplicará una multa equivalente a **CERO COMA SEIS POR MIL (0.60 ‰)** del monto contractual por cada día que se verifique el atraso. Superados los DIEZ (10) días de incumplimiento de las Normas se procederá a la resolución del Contrato por aplicación de la Ley Orgánica de Obras Públicas N° 4416 Art. 81, Inc b.

**k) Atraso en la afectación de Equipo Mínimo:** Cuando sin mediar causa justificada, el contratista no dé cumplimiento a la afectación concreta en obra del Equipo Mínimo establecido en el Artículo 18, del presente pliego particular se aplicará una multa equivalente a **UNO COMA OCHO POR MIL (1.80 ‰)** del monto contractual por cada día que se verifique atraso.

**l) Cartel de obra:** Dentro de los cinco (5) días de la Fecha de Iniciación de Obras, el Contratista deberá colocar UN (1) cartel de obra en el lugar que indique el Inspector de Obras, y de acuerdo a las especificaciones del Plano tipo correspondiente. Se le aplicará al Contratista una multa del **CERO COMA SEIS POR MIL (0.60 ‰)** del monto del contrato por cada día de atraso en el cumplimiento de este requisito.

**m) Trabajos mal ejecutados:** Se Aplicará a la firma contratista una multa diaria del **CERO COMA OCHO POR MIL (0.80 ‰)** del monto del contrato, hasta que dé cumplimiento a la reparación, demolición u otras tareas indicadas oportunamente en Orden de Servicios, señalando trabajos mal ejecutados.

## ARTÍCULO 16°: METODOLOGÍA DE TRABAJO

Los oferentes presentarán en el acto licitatorio, la metodología de trabajo que proponen aplicar durante la ejecución de la Obra.

Su contenido mínimo comprende:

- a) Descripción de la organización general del obrador y del suministro de materiales.
- b) Descripción de la forma de ejecutar cada ítem, con indicación del equipo a utilizar y personal de conducción.
- c) Secuencia de construcción de partes de la obra para garantizar la terminación en plazo.

La metodología de trabajo será de cumplimiento obligatorio y, durante la ejecución de la obra, sólo podrá ser variada mediante aprobación justificada de la Inspección.

La Inspección de obra podrá ordenar modificaciones de la misma en caso que considere como causal de demora el seguimiento de la metodología aceptada o aprobada.

## **ARTÍCULO 17°: PLAN DE TRABAJOS O AVANCE DE OBRAS.**

El Plan de Trabajos a que se refiere la Ley N° 4416 y de acuerdo con el Artículo 52º Capítulo IX del Pliego de Condiciones Generales, lo presentará el proponente junto con la documentación o en su defecto dentro de los dos días hábiles, contados a partir del acto licitatorio.

El Plan de Trabajos deberá prever, en cada uno de los Ítem ejecuciones **semanales** acumuladas que como mínimo impongan la exigencia de un avance lineal de trabajos ejecutados, (volúmenes ejecutados proporcionales a tiempos utilizados en la ejecución).

Todo plan observado por la causa antedicha deberá ser corregido dentro de las cuarenta y ocho (48) horas de notificada la observación.

De no ser corregido, el Departamento General de Irrigación modificará de oficio los avances de trabajos previstos en los ítems observados, para adecuarlos a los rendimientos mínimos correspondientes al avance lineal, salvo justificación satisfactoria y a solo juicio del Comitente.

## **ARTÍCULO 18°: EQUIPO MÍNIMO**

En el acto licitatorio, las Empresas oferentes deberán acreditar fehacientemente la afectación a la obra del equipo que se detalla a continuación, el cual podrá ser de su propiedad, alquilado o con derecho de uso, con indicación de la fecha a partir de la cual estará afectado a esta obra y el período que permanecerá en ese estado.

Las Empresas estarán obligadas a presentar sus Sub - contratistas, informando el equipamiento y personal que afectarán a la Obra, como así también la dirección de sus oficinas e instalaciones para ser inspeccionados por personal técnico del D.G.I.

Dichos Sub - contratistas no podrán ser cambiados, sin causa justificada, con posterioridad a la adjudicación de la Obra.

Los equipos señalados son mínimos para toda la obra básica, deben ser de modelo actualizado y comprenderán (Ver FORMULARIO FEQ – EQUIPO MINIMO GENERAL):

- 1) TRES equipos completos de soldadura eléctrica continúa.
- 2) DOS torno paralelo apto para el mecanizado de las piezas a maquinar.
- 3) UNA taladradora de pié con capacidad de broca de hasta 38,1mm. y velocidad variable.
- 4) UNA taladradora portátil de fijación electromagnética con capacidad de broca 25,4mm.
- 5) DOS taladradoras manuales con capacidad de broca 25,4mm.
- 6) TRES amoladoras portátiles.
- 7) DOS equipos completos de oxi-corte.
- 8) UNA sierra electromecánica con capacidad de corte de hasta 200mm.
- 9) UNA prensa hidráulica de 15 TM.
- 10) DOS equipos de arenado completos con presión mínima de salida de siete (7) atmósferas cada uno.
- 11) DOS equipos de pintura completos aptos para la colocación del esquema de pintura propuesto para esta obra.
- 12) Herramientas manuales, variadas, de uso mecánico y eléctrico.
- 13) UNA grúa con capacidad mínima de 10 Tn., a 20 m del centro de rotación.
- 14) Un grupo electrógeno y UN tablero portátil , con protecciones eléctricas de la capacidad adecuada a la potencia necesaria para trabajos en campaña.
- 15) Equipos aptos para el movimiento y traslado de equipos y materiales a la obra.
- 16) Equipos para el calefaccionado de la arena que será utilizada en el arenado de superficies metálicas.

- 17) Equipamientos necesarios para la construcción en cada compuerta de cámaras de arenado y pintura que permitan crear el microclima necesario para la ejecución de los trabajos de acuerdo a las especificaciones técnicas particulares, anexo IV.

Personal mínimo de obra:

- 2 Oficiales metalúrgicos especializados
- 2 1/2 Oficiales metalúrgicos.
- 4 Ayudantes de obra.
- 1 Oficiales Torneros.
- 1 Maestro mayor de obras y ayudantes para reparación de mamposterías, hormigones, barandas, etc.

El Oferente proporcionará la información adecuada para demostrar claramente que tiene la capacidad para cumplir los requisitos relativos al equipo mínimo enumerado.

**El detalle descrito es mínimo**, pudiendo la Inspección solicitar la incorporación a la obra de equipos no indicados en el mismo, La Inspección podrá requerir la provisión de mayor cantidad de equipos en caso que así se justifique, para mantener una normal ejecución de los trabajos, y terminar dentro del plazo contractual las obras y de lo indicado en el Artículo 8º de este Anexo II sin que ello signifique un reconocimiento de mayores costos.

La inspección podrá rechazar, a su sólo criterio, las maquinarias, herramientas, personal o subcontratistas afectados a la obra que resulten inadecuados o no reúnan las cualidades necesarias para la realización de los trabajos.

La empresa contratista a la fecha del ACTA DE REPLANTEO, deberá colocar en la obra todo el equipo detallado en su cotización, el que permanecerá en la obra hasta la fecha de confección del ACTA DE TERMINACIÓN DE OBRA.-

## **ARTÍCULO 19º: FORESTALES**

El factor de reposición de forestales erradicados será igual a dos (2).

Los ejemplares a reponer tendrán más de un año de crecimiento y serán entregados con las raíces en el pan de tierra original, dentro de una bolsa de material adecuado para su traslado y mantenimiento.

La empresa contratista tendrá a su cargo la plantación, la construcción del sistema de riego inicial y el mantenimiento de las plantas hasta la fecha de recepción definitiva, debiendo reponer en forma continua las plantas que sufran deterioros o que no prosperen.

La reposición deberá efectuarse con plantas provenientes de viveros habilitados y la especie y variedad forestal será comunicada a la Empresa Contratista por la Inspección de Obra.

Los forestales deberán quedar efectivamente plantados antes de la Recepción Provisoria.

La reposición deberá realizarse en aquellos lugares que indique la Inspección, pudiendo ubicarse la zona de dicha reposición fuera del lugar de construcción de las obras y dentro de un radio de aproximadamente diez (10) kilómetros alrededor de dicho lugar y donde sea necesario a juicio del Departamento General de Irrigación.

La tramitación y pago de aranceles que pudieran corresponder para la tala y erradicación estarán a cargo de la Contratista y bajo su exclusiva responsabilidad.

## **ARTÍCULO 20°: FOTOGRAFÍAS**

El contratista deberá presentar un juego de 36 (treinta y seis) fotografías en color y cuyo tamaño debe ser de 10 cm por 15 cm, debiendo tener indicado al dorso el número de negativo que le corresponde y el nombre de la obra, la descripción del detalle fotografiado y la fecha. En caso de utilizarse fotografía digital, se presentará el juego de fotografías impresas en color de 10 cm por 15 cm, acompañados por el correspondiente CD con los archivos originales de las fotografías.

Las mismas serán realizadas antes, durante y en la finalización de la obra.

Conjuntamente con la entrega de los planos conforme a obra indicados en el Art. 100º Capítulo XIII del Pliego de Condiciones Generales, el contratista deberá entregar las fotografías, la mora en el cumplimiento de esta entrega será multada del mismo modo que para los planos conforme a obra.

## **ARTÍCULO 21°: APLICACIÓN DE NORMAS**

El contratista deberá regirse por las **Normas del Instituto Argentino de Racionalización de Materiales (Normas I.R.A.M.)** u otra que aseguren calidad igual o superior para la ejecución de sus trabajos en obra y para la confección de las presentaciones de documentación tanto en el acto licitatorio ( SOBRES Nº 1, Nº 2, Alternativas y Variantes) como durante la ejecución de las obras y al presentar documentación conforme a obra.

También deberá aplicarse como norma de proyecto y cálculo el Código de Construcciones Sismo Resistentes para la Provincia de Mendoza.

El incumplimiento durante la ejecución de las obras motivará la aplicación de las multas correspondientes a incumplimiento de Órdenes de Servicio.

Las normas aquí citadas se irán actualizando conjuntamente con el avance tecnológico y la modificación que esto implique a las mismas.

## **ARTÍCULO 22°: HIGIENE Y SEGURIDAD EN EL TRABAJO**

Según lo dispuesto en la resolución Nº 675/95 del Honorable Tribunal Administrativo del Departamento General de Irrigación, la empresa contratista deberá cumplir con la legislación vigente en todo lo referente a Higiene y Seguridad en el trabajo, esto es: Resol. 1069/91 del Ministerio de Trabajo y Seguridad Social de la Nación y Ley Provincial Nº 6.281/95.

Deberá cumplimentar además con las disposiciones cuyo resumen se exponen a continuación:

22.1 Norma legal: Decreto Nº 911/96 – M.T.S.S.

Contenido: Reglamento de Higiene y Seguridad para la industria de la Construcción. Tiene en cuenta la Ley de Riesgos del Trabajo 24.557 que crea las aseguradoras de Riesgos de Trabajo (A.R.T.).

22.2 Norma legal: Resolución Nº 231/96 – Superintendencia de Riesgos del Trabajo.

Contenido: Entrega de ropa de trabajo, Capacitación del personal, Ejecución de medidas preventivas para la protección de caídas, Disyuntores eléctricos y puesta a tierra, Extintor de incendios ABC de 10 Kgr., Orden y limpieza en la obra, Servicio de Higiene y Seguridad para la industria de la Construcción Y Confección legajo técnico

22.3 Norma legal: Resolución Nº 51/97 – Superintendencia de Riesgos del Trabajo.

Contenido: Comunicar en forma fehaciente a la A.R.T. por lo menos con 5 días de antelación la fecha de inicio de todo tipo de obra que emprendan.

La contratista debe comunicar el inicio de obra a la A.R.T.

Confección del programa de Higiene y Seguridad para la industria de la Construcción para cada obra cuando tengan alguna de estas características: Excavación, Demolición, Obras mayores de 1.000 m<sup>2</sup>, Trabajos en altura mayores a 4,00m, Tareas sobre o en proximidades de líneas o equipos energizados en media o alta tensión, Cuando la A.R.T. lo consideren pertinente.

El Programa de Seguridad debe estar firmado por el empleador, el Director de Obra y el Responsable de Seguridad e Higiene y controlado por la A.R.T. quién puede comunicar a la Autoridad de Aplicación, Superintendencia de Riesgos de Trabajo, el incumplimiento del mismo.

22.4 Norma legal: Resolución N° 35/98 – Superintendencia de Riesgos del Trabajo.

Contenido: Tiene en cuenta las particularidades de la industria de la construcción donde concurren distintos empleadores como comitentes, contratista principal y sub-contratista y pueden tener diferentes A.R.T.

Responsabilidad y control del programa de Higiene y Seguridad para la industria de la Construcción.

Actualización de la nómina del personal.

La disposición establece un mecanismo para la coordinación de los programas de seguridad y su control que pueden resumirse:

Programa de Seguridad único coordinado por el Contratista principal o el Comitente para toda la obra que contemple todas las tareas tanto las que realiza el contratista principal como los sub-contratistas.

La obligatoriedad de las A.R.T., de todos los contratistas y sub-contratistas para cumplir con el servicio de prevención y de los respectivos programas de seguridad.

No exime a los sub-contratistas de presentar su Programa de seguridad y del aviso de obra según Resolución 51/97

22.5 Norma legal: Resolución 319/99 Superintendencia de Riesgos del Trabajo

Contenido: Establece la obligatoriedad para el comitente de llevar a cabo las tareas de coordinación del Servicio de Higiene y Seguridad, cuando desarrollen tareas simultáneas 2 o más contratistas o sub-contratistas y no hubiera contratista principal o hubiera varios contratistas principales.

Exceptúa a los comitentes de la responsabilidad mencionada cuando en el contrato de locación de obra o servicios respectivos se designe en forma expresa y fehaciente al contratista principal como encargado de asumir la responsabilidad para la coordinación de las acciones de prevención durante todo el tiempo que dure la obra.

Crea la figura de obra repetitiva y corta duración, cuando el procedimiento de trabajo es el mismo y el tiempo de ejecución excede de 7 días corridos. Para estos casos puede presentarse para su aprobación un Programa de Seguridad ante la A.R.T., el cual puede ser utilizado por 6 meses renovables cuando las obras cumplan con las características mencionadas.

22.6 Norma legal: Resolución N° 295/03 – Ministerio de Trabajo, Empleo y Seguridad Social

Contenido: Modifica la Resol 351/79 / Especificaciones técnicas sobre ergonomía y levantamiento manual de cargas y sobre radiaciones.

22.7 Al Iniciar la ejecución de los trabajos de Obras para el DGI, las empresas Contratistas deberán:

Presentar el PROGRAMA DE SEGURIDAD debidamente aprobado por la ART (Aseguradora de Riesgos del Trabajo), el responsable por la Empresa Contratista a cargo del área de Higiene y Seguridad Laboral tramitará la aprobación del mismo.

La empresa contratista no podrá iniciar los trabajos hasta presentar al Inspector de Obra el PROGRAMA DE SEGURIDAD APROBADO acompañado del correspondiente CERTIFICADO DE COBERTURA del Personal en Obra (Altas).

## ARTÍCULO 23°: PERSONAL CLAVE

El Oferente deberá proporcionar los datos detallados sobre el personal propuesto y su experiencia, en los formularios PERSONAL CLAVE, adjuntos en la Sección VIII.

El Oferente deberá demostrar que cuenta con el personal para los cargos clave que cumple los siguientes requisitos:

No.	Cargo	Título Habilitante	Experiencia Total en Obras (años)	Experiencia en obras similares (años)
1	Representante Técnico	Ingeniero Electromecánico, Mecánico o Industrial	10	5

El representante técnico del Contratista tendrá como título habilitante el de Ingeniero Electromecánico, Mecánico o Industrial, con experiencia en obras electromecánicas hidráulicas que incluyan reparación metalúrgica de compuertas o estructuras metálicas similares, ya sea en taller o in situ, con aplicación de esquemas de pintura, reemplazo de componentes, y movimiento de cargas superiores a 10 toneladas

Atenderá continuamente la Obra. Asimismo el Ingeniero residente permanecerá en Obra en forma permanente durante el horario de trabajo, deberá tener experiencia acorde con el tipo de Obra licitado.

La Contratista contará con un Responsable en Higiene y Seguridad Laboral durante la ejecución de la obra. Dicha persona deberá ser idónea en la materia y tendrá como funciones presentar y aprobar el PROGRAMA DE SEGURIDAD por la ART, controlar los Certificados de Coberturas del Personal en Obra (Altas), llevar a cabo las tareas de coordinación del Servicio de Higiene y Seguridad y coordinar las acciones de prevención de accidentes durante todo el tiempo que dure la obra entre otras.

El proponente presentará el CURRICULUM VITAE de los integrantes del personal universitario que estarán a cargo de la Obra.

## ARTÍCULO 24°: SEGUROS

La empresa deberá tomar seguros por Responsabilidad Civil por montos que permitan cubrir contingencias tales como accidentes producidos en la zona de Obras e imputables a ella y por destrucción parcial de las obras por contingencias climáticas.

Los beneficiarios de las Pólizas de seguros para el personal de inspección de Obra (Inspectores y Sobrestantes) será el propio DEPARTAMENTO GENERAL DE IRRIGACIÓN, en la persona de su SUPERINTENDENTE ó del DIRECTOR DE INGENIERÍA en representación, en caso de existir dudas o disposición en contrario los beneficiarios serán designados por los propios asegurados, dentro de las siguientes consideraciones:

A. Las empresas bajo ninguna circunstancia, podrán designarse a sí mismas o a personas de su elección como beneficiarios de dichas pólizas.

B. El tomador del seguro será el Contratista, el Departamento General de Irrigación será el beneficiario y el asegurado será el Inspector de Obra y los Sobrestantes si los hubiere.

## **ARTÍCULO 25°: PLANOS CONFORME A OBRA**

El Contratista deberá presentar, **dentro de los TREINTA (30) días de confeccionada el ACTA DE TERMINACIÓN DE LOS TRABAJOS** y bajo apercibimiento de aplicación de la multa indicada en el Art.15 Inc. i. DOS (2) juego de planos originales en papel tipo BOND de 90 gr.y DOS (2) juegos de los archivos en soporte digital (CD o DVD), grabados bajo formato de AUTOCAD 2014 o superior.

## **ARTÍCULO 26°: RESCISIÓN POR CULPA DEL CONTRATISTA**

Se establece, según lo previsto en el Art. 119 del Pliego de condiciones Generales que el porcentaje que se aplicará al valor de los trabajos inconclusos, es del SETENTA POR CIENTO (70%)

## **ARTÍCULO 27°: CARTEL DE OBRA**

Producida la firma del Contrato y conjuntamente con el replanteo de Obra la empresa deberá colocar la cantidad de un (1) cartel de obra en el lugar que indique la Inspección de Obras, el mismo deberán ser confeccionado de acuerdo al plano tipo que será entregado por la Dirección de Ingeniería.

## **ARTÍCULO 28°: MANTENIMIENTO DE OFERTA**

El proponente se obliga a mantener los precios estipulados en su propuesta durante un plazo mínimo de treinta (30) días corridos a contar desde la fecha de la licitación.

Si no se produjera la Adjudicación en dicho plazo el mantenimiento de oferta se prorrogará automáticamente por otro periodo igual y por única vez, de conformidad con el Artículo 29 del Anexo I del pliego de Condiciones Generales de Carácter Legal.

## **ARTÍCULO 29°: MEDICIÓN, CERTIFICACIÓN Y PAGO. INTERESES MORATORIOS**

La medición de los trabajos se regirá según el Art. 114° del Anexo I - Pliego de Condiciones Generales de Carácter Legal.

La certificación de los trabajos se regirá según el Art. 115°, 116°, 117° y 118° del Anexo I - Pliego de Condiciones Generales de Carácter Legal.

El Departamento General de Irrigación, de la Provincia de Mendoza, se compromete a cancelar los certificados de obra, anticipo financiero y certificados de ajuste de precios, en un plazo máximo de **DIEZ (10) días** corridos desde la fecha de aprobación de los mismos. Como fecha de aprobación se considerará la fecha de emisión que se coloca en cada uno de los Certificados.

Si el Contratante emite un pago atrasado en el cumplimiento del párrafo anterior, el Contratista tendrá derecho a reclamar los correspondientes intereses. El interés se calculará a partir de la fecha en que el pago atrasado debería haberse emitido hasta la fecha cuando el pago atrasado es emitido, a la Tasa Efectiva Mensual (TEMBNA) que se presenta en la tabla de Tasa Activa para la Cartera General en pesos (préstamos) del Banco de la Nación Argentina (publicada en [www.bna.com.ar](http://www.bna.com.ar) o en el Boletín Oficial de la Argentina). En su defecto, puede calcularse a partir de la Tasa Nominal Anual Vencida a 30 días (TNAV30) de esa misma tabla mediante la fórmula:  $TNAV30 \times 30/365$ .

## **ARTÍCULO 30°: VARIACIONES DE PRECIOS**

El Contrato **NO** está sujeto a variaciones de precios de conformidad el Pliego de Condiciones Generales – Anexo I, aprobado por Resolución N° 351/98 del H. Tribunal Administrativo, el Art. 118 bis aprobado por Resolución N° 208/03 del H. Tribunal Administrativo.

## **ARTÍCULO 31º: ACOPIOS**

No se ha previsto el acopio para la ejecución de la presente obra

## **ARTÍCULO 32º: DESVIOS DE AGUA Y DEPRESIÓN DE LA NAPA FREÁTICA**

Si existiese riesgo alguno de encontrar agua de origen freático la empresa Contratista deberá tomar los recaudos necesarios para ejecutar los trabajos adecuadamente. En razón de lo cual: no se reconocerá pago adicional alguno por los trabajos que deba ejecutar para desvíos, obras de captación, conducción y/ o bombeo del agua en la zona de la obra.

No se admitirá reclamo alguno fundado en desconocimiento o falta de información respecto de la presencia de agua en los niveles freáticos de obra.

## **ARTÍCULO 33º: INTERPRETACIÓN DEL PROYECTO**

Los planos, planillas, gráficos y memorias descriptiva y técnica que acompañan a la presente documentación, muestran el conjunto de la Obra y se consideran suficientes, para que el Proponente, previo conocimiento directo de la zona, del lugar de las Obras y de la documentación existente, pueda confeccionar su propuesta.

Las magnitudes de los trabajos a ejecutar no son fijas ni definitivas.

Por ello si bien han sido adoptadas con criterio técnico y ajustado a la realidad, durante la ejecución de la Obra podrán ser modificadas las previsiones del proyecto cada vez que las condiciones reales del problema así lo hagan necesario.

Los planos, planillas, gráficos y memorias descriptiva y técnica que se incluyen en la presente documentación servirán al contratista, en la preparación de sus previsiones. El Departamento General de Irrigación no asume ninguna responsabilidad por cualquier deducción, conclusión o interpretación personal que el Contratista efectúe basándose en las mismas.

## **ARTÍCULO 34º: RECOMENDACIONES O CAMBIOS DE PROYECTO**

El Contratista adjudicatario deberá ejecutar las obras respetando las recomendaciones o cambios del proyecto original que dispusiera la Inspección.

El Contratista podrá proponer formas alternativas para realizar los cambios enunciados, quedando a juicio de la Inspección el aceptar o no esas formas.

## **ARTÍCULO 35º: DAÑOS A TERCEROS**

Si en la construcción de la obra se daña estructuras, líneas de electricidad, vías de acceso, o cualquier otra obra, por negligencia del Contratista, éste deberá reparar los daños y además reconstruir las obras dañadas a su exclusivo costo. Las empresas contratistas deberán pedir información acerca de la existencia de cañerías e instalaciones en el área donde se realizarán los trabajos, objeto del contrato, previo al inicio de los mismos.

## **ARTÍCULO 36º: GASTOS COMPLEMENTARIOS**

Los honorarios profesionales y gastos de cualquier tipo en concepto de estudios de suelos complementarios, laboratorio de ensayos y proyecto de obras dañadas (Art. 16º), serán por cuenta y cargo del Contratista.

## **ARTÍCULO 37º: LABORATORIOS DE ENSAYOS**

A los efectos del control sobre calidad de los distintos materiales a emplear en las obras, el Departamento General de Irrigación podrá ordenar los ensayos que considere necesarios en el Laboratorio de Ensayo de Materiales del I.T.I.E.M., en cuyo caso los gastos de extracción de muestras, transporte y ensayos, correrán por exclusiva cuenta del Contratista.

En el caso de que a juicio del Departamento General de Irrigación resulte dudosa la procedencia de algunos de los materiales, previo a su aprobación, se exigirá al Contratista un certificado de calidad expedido por el I.T.I.E.M.

## **ARTÍCULO 38º: OBLIGACIONES ANEXAS**

### **A. GENERALIDADES**

En el presente artículo se especifican todas aquellas obligaciones y prestaciones anexas a la construcción de las obras que el oferente deberá cotizar en su oferta, complementarias a lo requerido en el Pliego de Condiciones Generales y el Pliego de Condiciones Particulares y cuyos costos deberán estar prorrateados en los diferentes ítems de obra cuando no se especifique lo contrario.

La obra deberá ejecutarse conforme a las presentes especificaciones técnicas, los planos y los plazos contractuales, de modo que resulte completa y responda a su fin, siendo a cargo del Contratista la ejecución y provisión de todos los trabajos aunque no estén indicados específicamente y resulten indispensables para que la obra sea realizada en tiempo y forma previstos.

Por ende el oferente deberá cotizar los trabajos considerando que la obra debe quedar completamente terminada y operativa.

El oferente será el único responsable por los errores que cometieran en la formulación de su oferta.

### **B. RECONOCIMIENTO DEL TERRENO**

Como primera tarea, el Contratista deberá proceder al reconocimiento detallado del área y/o lugares afectados por las Obras propiamente dichas y por las instalaciones de infraestructura. Será obligación del oferente, antes de formular su oferta, concurrir a los Diques y lugares de las obras e inspeccionar las instalaciones obteniendo todas las informaciones respecto de las formas, medidas, cantidades, componentes mecánicos, eléctricos, electrónicos, materiales, zona de obra, etc.

El Contratista efectuará:

1. Reconocimiento de todos los puntos trigonométricos y puntos fijos existentes dentro del área de obras y en sus vecindades, e indicados en los planos de proyecto o en los entregados por la Inspección de Obra, detectando ménsulas, mojones, etc., verificando sus correspondientes coordenadas y cotas, a efectos de su utilización posterior como puntos de vinculación y apoyo para las correspondientes tareas de replanteo.
2. Reconocimiento de todas las obras existentes en el área en cuestión, identificándose construcciones, edificaciones, instalaciones aéreas y superficiales de todo tipo, etc., que puedan interferir la libre ejecución de las Obras. Se deberá en esa oportunidad ratificar tanto la existencia como la propiedad de dichas construcciones, así como la determinación de las instalaciones a demoler total o parcialmente.
3. Reconocimiento y verificación de la ubicación de los árboles y las plantaciones existentes que puedan interferir en la ejecución de las obras, con los equipos, instalaciones o construcciones temporarias.
4. El Contratista deberá efectuar los sondeos correspondientes a fin de ubicación.

Será responsabilidad exclusiva del Oferente y del Contratista después, recabar de los distintos organismos prestatarios de los servicios, las características y ubicación planialtimétrica de las instalaciones existentes, como complemento de la información proporcionada por el Comitente y la de los planos de proyecto de achicar en forma precisa todas las instalaciones subterráneas existentes, de modo que la traza de las cañerías y conducciones esté perfectamente verificada antes de iniciar el replanteo y la posterior apertura de excavaciones.

En caso de descubrirse durante esta tarea de reconocimiento la presencia de instalaciones que no hubiesen sido anteriormente detectadas por el Oferente en función de la documentación analizada y el reconocimiento del área que debió haber efectuado oportunamente para evaluar el tipo, cantidad y magnitud de interferencias, a efectos de su consideración en la Oferta, se deberá proceder a su identificación y relevamiento.

La presencia de tales hechos existentes no detectados oportunamente por el Oferente, no dará derecho al Contratista a adicional ni reclamo alguno, ya que los mismos debieron ser relevados y contemplados en la Oferta.

Para estas tareas de reconocimiento, el Contratista deberá utilizar toda la información más actualizada disponible: planos de instalaciones de las empresas de servicios públicos (electricidad, agua corriente, cloacas, teléfonos, etc.), planos de vías de comunicación, de instalaciones privadas, etc., sobre la cual efectuará en forma previa el correspondiente estudio detallado de gabinete, a fin de optimizar los resultados de la verificación sobre el terreno.

El Contratista deberá informar al Gerente de Obras con una antelación de un (1) día hábil la fecha de inicio de esta tarea.

Finalizado el reconocimiento del terreno, el Contratista deberá comunicar formalmente los resultados del mismo a la Inspección de Obra.

### **C. INTERFERENCIAS CON INSTALACIONES AFECTADAS POR LA OBRA**

El Contratista será responsable de obtener toda la información necesaria y disponible sobre la existencia de instalaciones de servicios públicos u otras y construcciones de cualquier tipo y destino que puedan ser afectadas por el desarrollo de las obras, para lo cual deberá efectuar las gestiones y consultas pertinentes tanto frente a cada empresa estatal o privada prestadora de servicio públicos, como frente a los propietarios municipales o privados de instalaciones de cualquier otro tipo.

Deberá asimismo requerir, de ser necesario, la presencia de inspectores y/o de personal técnico de las empresas estatales o privadas afectadas.

El Contratista, con el aval del Contratante, gestionará ante las respectivas empresas, organismos y/o entidades de electricidad, gas, teléfonos u otras, la remoción y relocalización de aquellas instalaciones que imposibiliten u obstaculicen el desarrollo de las tareas.

El Contratista deberá solicitar la remoción y/o relocalización de dichas instalaciones con una anticipación de no menos de diez (10) días al comienzo de las correspondientes obras, destacando claramente en su solicitud la fecha en que necesitará disponer del lugar libre de obstáculos.

Serán a cargo del Contratista todos los gastos de gestión que lo antedicho origine, así como la presentación de la documentación exigida por las respectivas empresas u organismos.

El Contratista deberá asimismo proceder a la reparación de alambrados, veredas, acequias, calles que pudieran ser dañadas durante el proceso constructivo de la obra. Todo elemento cuyo retiro se deba a la ejecución de las obras deberá ser repuesto por el Contratista en iguales o mejores condiciones que las originales y a entera satisfacción de los posibles damnificados.

Aquellos trabajos que fuesen considerados por la Inspección como indispensables para la ejecución de las obras, en cuanto al pago de dichos trabajos, deberán ser considerados por el contratista según el siguiente criterio, se encuentren o no indicados en los planos:

1. Los que deban ser removidos y recolocados en su mismo sitio, sin modificación de ubicación y/o recorrido, estarán incluidos en el precio de la obra y prorrateados en los ítems correspondientes sean o no ejecutados por el Contratista.
2. Los que deban ser removidos y recolocados en otros sitios y ejecutados por las empresas responsables, su importe correspondiente será abonado por el contratista a la empresa en cuestión, pero luego le será reconocido por el Comitente exclusivamente el monto abonado ("pari-passu") a través del primer certificado mensual que se emita, posteriormente a la aprobación de la constancia pertinente por parte de la inspección. Queda excluida la relocalización de cercos, tranqueras y estructuras menores de las chacras, etc., cuya relocalización estará a cargo del Contratista e incluido en los precios cotizados.
3. Los que deban ejecutar y recolocar el Contratista, serán prorrateados en los precios de la obra de los ítems correspondiente.

Los entorpecimientos o atrasos de obra que pudieran producirse por la demora del Contratista en iniciar las gestiones mencionadas o la posterior demora del trámite que le sea imputable, no serán aceptados como causal para otorgar prórrogas de plazo.

En ningún caso el Contratista podrá por su cuenta remover y/o trasladar instalación alguna sin el conocimiento y la expresa autorización previa tanto de la Inspección, como del propietario de la instalación en cuestión.

Cuando tales instalaciones deban permanecer en su sitio, el Contratista tomará todas las precauciones necesarias para no dañarlas durante la ejecución de los trabajos.

No se reconocerá suplemento alguno sobre los precios del contrato por causa de las precauciones y/o de los trabajos provisorios que el Contratista deba afrontar por la presencia de tales impedimentos.

El Contratista será el único responsable por todo daño o desperfecto que su accionar origine, debiendo entenderse directamente con el perjudicado para justipreciar el monto del daño causado y acordar la forma y la oportunidad de su resarcimiento.

Si en la construcción de la obra se daña estructuras, líneas de electricidad, vías de acceso, o cualquier otra obra, por negligencia del Contratista, éste deberá reparar los daños y además reconstruir las obras dañadas a su exclusivo costo.

Deberá oportunamente dejarse constancia por escrito de todas las circunstancias detalladas en el presente artículo.

Lo expuesto precedentemente incluye a los terrenos que estén bajo la jurisdicción de reparticiones públicas nacionales, provinciales o municipales.

El Contratista deberá además ajustarse a la Ley de Aguas en lo referente a los anchos de servidumbre de los canales, para lo que deberá establecerse la comunicación con las empresas prestadoras de servicios para cumplir esta reglamentación.

#### **D. REPLANTEO GENERAL**

Previo a las tareas de limpieza y preparación del terreno de obras, el Contratista deberá realizar un replanteo general de las obras.

## E. PLANOS A PRESENTAR DURANTE LA EJECUCION DE LAS OBRAS

La presentación de todos los Planos durante la ejecución de las obras que el Contratista deba entregar a la Inspección de Obra para su aprobación, ya sea que así estuviera previsto en los documentos del Contrato, o porque la Inspección de Obra se lo ordenara, se hará atendiendo a los siguientes criterios:

1. La presentación de cada Plano deberá seguir un orden tal que la Inspección de Obra disponga de suficiente información previa para analizarlo.
2. La presentación de cada Plano deberá efectuarse con la necesaria anticipación de manera de permitir que pueda cumplirse el procedimiento de aprobación sin obstaculizar el normal desenvolvimiento de los trabajos en los plazos estipulados. Teniendo en cuenta, que para la construcción de cada tarea o sección de obra deberá contar con la documentación aprobada con una anticipación no menor de cinco (5) días del inicio de los trabajos. Cualquier trabajo efectuado con anterioridad a la aprobación de los planos será exclusiva responsabilidad del contratista y a su cuenta y cargo.

Las copias de los Planos presentados por el Contratista serán nítidas y bien legibles, en líneas oscuras sobre papel blanco. Deberá presentarse un juego de planos en soporte magnético (AutoCAD 2010 como mínimo).

Todos los Planos deberán dibujarse de acuerdo con las indicaciones de la última edición del Manual de Normas de Dibujo Técnico de IRAM.

El rótulo de los Planos y las leyendas de los mismos serán previamente aprobados por la Inspección de Obra.

Los Planos se numerarán en forma correlativa mediante un código aprobado, pudiendo emplear el Contratista paralelamente su código propio. Se señalará el número de modificaciones efectuadas sobre un mismo Plano y cuando corresponda en el rótulo deberá figurar el número del Plano reemplazado. Las leyendas se escribirán en castellano.

## FORMULARIO – MONTO ANUALIZADO

Número de Identificación y Título del Contrato:

Nombre Oferente o Socio en caso de U.T.E. _____		Denominación Social en caso de Unión Transitoria de Empresas (U.T.E.) _____	
Nombre de cada socio que participa en la U.T.E.		Porcentaje de participación	
1) _____		_____ %	
2) _____		_____ %	
3) _____		_____ %	
Nombre del Representante Legal autorizado del Oferente, Consorcio o U.T.E. Nombre: _____			
<b>5.5 a)</b>		<b>Antecedentes demostrativos de la capacidad empresarial para ejecutar obras del tipo de las que se licitan (Monto Anualizado)</b>	
Designación de UNA (1) Obra de Monto Anualizado Mínimo de \$4.000.000,00 que cuente con Recepción Provisoria dentro de los últimos 5 años		Obra: _____ _____	
		Importe Contrato: \$ AR _____	
Función que cumple en el contrato (En caso de ser socio de una U.T.E. o Subcontratista, indique la participación en el monto total del contrato)	<input type="checkbox"/> Contratista principal	<input type="checkbox"/> Contratista Socio U.T.E. (indicar % de particip.)	<input type="checkbox"/> Subcontratista (indicar el % de participación)
Nombre del Contratante: Dirección:	_____ _____		
Fecha de Firma de Contrato y Fecha de Recepción Provisoria	____/____/____      ____/____/____		

[completar el siguiente cuadro por el Oferente o por cada socio de la U.T.E.]

[adjuntar documentación respaldatoria de la Obra similar declarada]

\_\_\_\_\_  
Firma Representante Legal

\_\_\_\_\_  
Firma Representante Técnico

## FORMULARIO – ESPECIALIDAD SIMILAR

Nombre Oferente o Socio en caso de U.T.E.		Denominación Social en caso de U.T.E.	
Nombre de cada socio que participa en la U.T.E.			Porcentaje de participación
1)	_____		_____ %
2)	_____		_____ %
3)	_____		_____ %
Nombre del Representante Legal autorizado del Oferente, Consorcio o U.T.E. Nombre: _____			
5.5 b)	Antecedentes demostrativos de la capacidad empresarial para ejecutar obras del tipo de las que se licitan (Especialidad Similar)		
Designación de UNA (1) Obra de <b>Especialidad similar</b> con Recepción Provisoria dentro de los últimos 5 años	_____ _____		
Objeto y Descripción de la obra similar	_____ _____		
Función que cumple en el contrato (En caso de ser socio de una U.T.E. o Subcontratista, indique la participación en el monto total del contrato)	<input type="checkbox"/> Contratista principal	<input type="checkbox"/> Contratista Socio U.T.E. (indicar % de particip.)	<input type="checkbox"/> Subcontratista (indicar el % de participación)
Especialidad Similar	Obra: _____ Importe Contrato: \$ AR _____		
Nombre del Contratante:	_____		
Fecha Firma de Contrato y Recepción Provisoria	____/____/____      ____/____/____		

[completar el siguiente cuadro por el Oferente o por cada socio de la U.T.E.]  
[adjuntar documentación respaldatoria de la Obra similar declarada]

\_\_\_\_\_  
Firma Representante Legal

\_\_\_\_\_  
Firma Representante Técnico

## FORMULARIO - CALIFICACIÓN DE ANTECEDENTES ECONOMICOS - FINANCIEROS

INFORMACION CONTABLE	Año 1: .....	Año 2: .....	Año 3: .....
Activo total (AT)			
Pasivo total (PT)			
Patrimonio neto (PN)			
Activo corriente (AC)			
Pasivo corriente (PC)			
Bienes de Cambio (BC)			
INDICADORES FINANCIEROS	Año 1: .....	Año 2: .....	Año 3: .....
SOLVENCIA:			
LIQUIDEZ CORRIENTE:			
PRUEBA ÁCIDA:			
ENDEUDAMIENTO:			

[completar el siguiente cuadro por el Oferente o por cada socio de la U.T.E.]

[adjuntar documentación respaldatoria de lo declarado según Nota 1]

Nota 1: Adjuntar en la Oferta copia de los últimos 2 (dos) ejercicios anuales cerrados y aprobados según lo exigido en Pliegos Generales (balances generales, con inclusión de todas las notas y extractos de ingresos) para los años arriba estipulados, los cuales deberán cumplir las siguientes condiciones:

- Los importes de la Información Contable deben estar expresados en miles, equivalente en \$
- Los Balances deben reflejar la situación financiera del Licitante o de cada socio de una UTEs.
- Los balances deben estar auditados por un contador público matriculado y certificado por Consejo Profesional de Ciencias Económicas correspondiente.
- Los balances deben estar completos, incluidas todas las notas a los estados financieros
- Los valores de los Indicadores financieros deben estar expresados en números o valores decimales

\_\_\_\_\_  
Firma Representante Legal

\_\_\_\_\_  
Firma Representante Técnico

## FORMULARIO FEQ – EQUIPO MINIMO GENERAL

El Oferente deberá declarar que cuenta con los equipos clave que se enumeran a continuación, proporcionado la información adecuada para demostrar claramente que tiene la capacidad para cumplir los requisitos relativos al equipo mínimo enumerado en el Art. 18º, ANEXO II - CONDICIONES PARTICULARES DE CARÁCTER LEGAL.

No.	Tipo de Equipo y Características	Cant.	Fuente (Propio/Alquilado)	Información	
				Año fab.	Estado
1	Equipo completo de soldadura eléctrica continua	3			
2	Torno paralelo apto para mecanizado de piezas	2			
3	Taladradora de pié con capacidad de broca 38,1mm.	1			
4	Taladradora portátil fijación electromag. Capacidad 25,4mm.	1			
5	Taladradora manual con capacidad de broca 25,4mm.	2			
6	Amoladora portátil	3			
7	Equipos completo de oxi-corte.	2			
8	Sierra electromecánica capacidad de corte hasta 200mm.	1			
9	Prensa hidráulica de 15 TM.	1			
10	Equipo de arenado completo P <sub>min</sub> salida siete (7) atm. c/u	2			
11	Equipo de pintura apto para colocación esquema de pintura propuesto.	2			
12	Herramientas manuales, variadas, de uso mecánico y eléctrico.	1			
13	Grúa capacidad mínima 10 Tn., a 20 m del centro de rotación				
14	Grupo electrógeno y UN tablero portátil con protecciones	1			
15	Equipo apto para movimiento, traslado equipos y mat. a obra.	1			
16	Equipo para calefacción de arena que será utilizada en el arenado de superficies metálicas.	1			
17	Equipamiento necesario para la construcción de cámara de arenado y pintura que permitan crear el microclima necesario para aplicación esquema de pintura	1			

- El Licitante deberá proporcionar únicamente los detalles solicitados en la presente planilla a efectos de la afectación del equipo propio o alquilado a la Obra, el estado y año de fabricación del mismo. El equipo de propiedad de la empresa o alquilado podrá ser de características similares a las exigidas.
- En caso de ser requerido, el oferente deberá acreditar en forma fehaciente la propiedad de los equipos propuestos en la oferta mediante la presentación de títulos de propiedad (para el caso de bienes registrables) o certificados contables o comprobantes de compra (o copia autenticado de los mismos) para bienes de uso según corresponda.
- Para el caso en que la tenencia de los equipos fuera en carácter de alquiler, se deberá acompañar el compromiso formal de alquiler pertinente que acredite fehacientemente tal circunstancia.

## FORMULARIO FPC - PERSONAL CLAVE

Los Oferentes deberán suministrar los nombres de miembros del personal debidamente calificados para cumplir los requisitos que se señalan en ARTÍCULO 23°: PERSONAL CLAVE. La información sobre su experiencia anterior deberá ser suministrada de conformidad con el Formulario para cada candidato, además de adjuntar el Curriculum Vitae.

El Oferente deberá demostrar que cuenta con el personal para los cargos clave que cumple los siguientes requisitos:

No.	Cargo	Título Habilitante	Experiencia Total en Obras (años)	Experiencia en obras similares (años)
1	Representante Técnico	Ingeniero Electromecánico, Mecánico o Industrial	10	5

El Oferente deberá proporcionar los datos detallados sobre el personal propuesto y su experiencia, en los formularios PERSONAL para cada personal propuesto.

1.	Cargo: REPRESENTANTE TECNICO
	Nombre:

\_\_\_\_\_  
Firma Representante Legal

\_\_\_\_\_  
Firma Representante Técnico

## FORMULARIO FPCNº... - PERSONAL ESPECIFICO

<b>Nombre del Oferente</b>		
<b>Cargo</b>		
<b>Información personal</b>	Nombre:	Fecha de nacimiento
	Nacionalidad:	
Calificaciones profesionales		
<b>Empleo actual</b>	Nombre del empleador	
	Tipo de empleo	
	Dirección del Empleador	
	Teléfono	Persona de contacto (gerente / oficial de personal)
	Fax	Dirección electrónica
	Cargo actual	Años con el empleador actual

Resuma la experiencia profesional de los últimos 10 años, en orden cronológico inverso.

Indique experiencia particular, técnica y gerencial pertinente para este Contrato.

Desde	Hasta	Compañía / Proyecto / Contrato/ Cargo / Experiencia técnica y gerencial relevante

\_\_\_\_\_  
Firma Representante Legal

\_\_\_\_\_  
Firma Representante Técnico

## ANEXO IV

### ESPECIFICACIONES PARTICULARES TÉCNICAS.

**Nota:** Se recomienda al Proponente y posterior Contratista leer y analizar con detenimiento las especificaciones que darán lugar a las reparaciones pretendidas a fin de obtener los resultados deseados, con las mejores técnicas del buen arte.

#### ARTÍCULO 1º FORMA DE INTERPRETACIÓN DEL PLIEGO DE ESPECIFICACIONES PARTICULARES TÉCNICAS.

Las presentes especificaciones técnicas particulares están referidas a las normas técnicas que se deben adoptar en la provisión de materiales y ejecución de los trabajos de la obra: **"GRAN COMPARTO MANTENIMIENTO MECÁNICO DE COMPUERTAS 2 Y 3"**.

Queda entendido que este pliego deberá ser interpretado a los efectos de que las obras proyectadas comprendan sin excepciones todos los elementos necesarios para la correcta y completa terminación de los trabajos de acuerdo al fin al que están destinados.

#### ARTÍCULO 2º ALCANCE DE LA OBRA:

Se repararán las compuertas centrales del Gran Comparto, una compuerta del Canal San Martín y una compuerta del Canal Cacique Guaymallén y sus electromecanismos.

Las compuertas deberán ser reparadas en forma integral; compuertas completas, sistemas de rodamientos, estanqueidades, recatas, pistas de rodaduras y de burletes, umbrales, contrapesos, mantenimiento de mecanismos, aplicación de esquemas de pintura, pruebas y puestas en funcionamiento.

#### ARTÍCULO 3º CONOCIMIENTO DEL LUGAR DE LA OBRA

Será obligación del oferente, antes de formular su oferta, concurrir al Gran Comparto e inspeccionar el lugar de las obras obteniendo todas las informaciones respecto de las formas, medidas, cantidades, componentes mecánicos, eléctricos, materiales, zona de obra, etc.

Todas las modificaciones que surjan respecto de los planos de proyecto y de estas especificaciones técnicas provenientes de dicha inspección deberán tenerse en cuenta para la formulación de la propuesta. En consecuencia, no se admitirán reclamos de ninguna naturaleza relacionados con la obra durante el acto licitatorio y/o la ejecución de la misma, basada en la falta de información total o parcial, ni aducir a su favor falta de información, error de proyecto y documentación.

#### ARTÍCULO 4º USO DE LA ENERGÍA ELÉCTRICA

En caso que el contratista deba usar energía eléctrica, podrá optar por las alternativas siguientes:

- Montar un poste trifásico o monofásico (según potencia requerida) para el control de consumo de la energía eléctrica que utilice según las especificaciones técnicas actualizadas por EDEMSA y un tablero de protección provisorio según las normas vigentes al momento de la obra en la Municipalidad del Dpto. de Luján de Cuyo
- Usar el medidor de energía del Dique, debiendo instalar un tablero de protección adecuado a la potencia requerida, haciéndose cargo de la totalidad del consumo que acuse el medidor en ese período.

**En ambos casos se deberán labrar dos (2) Actas en el libro respectivo donde conste el estado de consumo de los KW/H (kilovatio-hora) antes de comenzar la obra y a la fecha del Acta de Terminación de la misma.**

El importe por el consumo de la energía eléctrica deberá depositarlo mediante un boleto de "ingresos varios" en la tesorería del Departamento General de Irrigación -Subdelegación de Aguas de la zona de la obra, a las cuarenta y ocho (48) horas de firmada el Acta de Terminación de la obra.

El cálculo del importe por el consumo de energía eléctrica lo deberá solicitar a la delegación de EDEMSA de la zona de la obra y presentar a la Inspección el certificado respectivo donde conste las lecturas del medidor, los kilovatios-hora consumidos y el importe detallado por consumo de energía eléctrica.

El Contratista será el único responsable por los accidentes y daños que pudieran ocasionarse a terceros en las instalaciones del Dique, derivados de la mala utilización de la energía eléctrica o instalaciones deficitarias que no respeten las normas de seguridad vigentes.

## **ARTÍCULO 5º DESVÍOS TAPONAMIENTOS, BOMBEO, ACCESO A LA OBRA, DEPOSITO DE MATERIALES. DEVOLUCIÓN DE ELEMENTOS EN DESUSO.**

El Contratista tendrá a su cargo y costo los trabajos de taponamiento, desvíos y bombeo en la zona de la obra a los efectos de ejecutar el montaje y todos los demás trabajos en total ausencia de agua.

Se deberá construir una represa provisoria, dado que permanentemente, una dotación de agua pasa por el gran compartó, para la planta potabilizadora de agua. Concluidos los trabajos la presa provisoria deberá ser removida en su totalidad, dejando el cauce libre de escombros u obstáculos que puedan obstruir la normal circulación del flujo de agua.

El Contratista no tendrá derecho a reclamo alguno por estos trabajos.

Se estima un caudal permanente de 2 a 4 m<sup>3</sup>/seg, necesario para alimentar el sistema de agua potable de la Municipalidad de Lujan.

Se incluye también las medidas de seguridad para el desvío del tránsito según las normas de la Dirección Provincial de Vialidad de Mendoza o Vialidad Nacional según corresponda.

El contratista tendrá a su cargo y costo la construcción de los accesos a la obra y extremará las medidas para que su equipamiento no afecte ni deteriore, ningún tipo de estructuras existentes en la obra y que sean o no motivo de reparación.

El contratista será el único responsable hasta la recepción provisoria de la obra del acopio, depósito y cuidado de todos los materiales existentes, instalados y a utilizar en la obra. Deberá protegerlos de los agentes atmosféricos y climáticos y de toda posibilidad de rotura, deterioro o vandalismo.

Terminada la obra, el Contratista deberá devolver todos los elementos en desuso que fueron reemplazados, depositándolos en la administración del Dique Cipolletti.

## **ARTÍCULO 6º CERTIFICADO DE CALIDAD Y ENSAYOS DE MATERIALES.**

El Departamento General de Irrigación exigirá en aquellos materiales que crea conveniente los ensayos de resistencia, calidad y porcentajes de elementos químicos de los materiales utilizados en la ejecución de la obra. El Contratista los deberá trasladar para los ensayos al lugar que le indique la Inspección de Obra y presentar un protocolo de ensayo por escrito del elemento ensayado.

Todos los aranceles y costos de los ensayos de materiales, estarán a cargo y costo del Contratista no dándole derecho a reclamo alguno por este concepto.

## **ARTÍCULO 7º EQUIPO MÍNIMO.**

Al momento de la firma del Acta de Replanteo, el Contratista deberá presentar a la Inspección de Obra, el equipo mínimo exigido en perfectas condiciones de funcionamiento y para todo el plazo que dure la obra.

## **ARTÍCULO 8º TRABAJOS GENERALES DE REPARACIÓN DE COMPUERTAS;**

8.1 Trabajos de desmontaje y montaje de las compuertas y todos sus elementos componentes (incluidos mecanismos, umbrales, vástagos de accionamiento, estanqueidades). Traslados al taller de las compuertas para su reparación o fabricación nuevas desvinculando los elementos de accionamiento.

8.2 Desmontaje, reparación y montaje de ruedas de apoyo, laterales, con sus elementos componentes (ejes, soportes, cojinetes, bulones, platinas de apoyo, etc.) y reparación de patines/ruedas laterales. Arenado de limpieza superficial en todas las superficies a pintar.

8.3 Evaluación del grado de deterioro y ataque corrosivo de todas las partes desmontadas de las compuertas. Si para una más eficiente inspección fuera necesario realizar un arenado superficial grado Sa 1, este trabajo correrá por cuenta y costo del Contratista no dándole derecho a reclamo alguno por este concepto.

8.4 Reparación de Recatas, Dinteles de Estanqueidad Superior y fijación de los perfiles o planchuelas al muro, incluye cambios de materiales.

8.5 Desmontaje de las partes de las pistas de rodadura para su reemplazo por nuevas. La longitud de pistas a reemplazar serán definidas por la inspección del DGI.

8.6 Desmontaje completo de estanqueidades existentes y montaje de Estanqueidades nuevas incluye pistas de acero inoxidable y todos los trabajos descritos en art nº 10.

8.7 Extracción y colocación de la superficie del escudo que sea necesario reemplazar por nueva.

8.8 Reparación o cambio de perfiles resistentes y montaje de refuerzos colaborantes. Se incluye la tarea de enderezar los sectores deformados de las compuertas.

La chapa del escudo, los perfiles resistentes y refuerzos colaborantes a reemplazar, serán definidos por el personal del DGI

8.9 Arenado y aplicación de esquema de pintura según art. nº 9 en todas las superficies del escudo y perfiles, ejes, ruedas, recatas, umbrales, etc...

8.10 Reparaciones en Mecanismos: Los mecanismos de las compuertas de los canales, deberán ser desmontados y desarmados a fin de efectuarles tareas de mantenimiento, limpieza, verificación del estado de sus componentes mecánicos y reparaciones.

Se deberán reemplazar aquellos elementos que a criterio de la inspección se encuentren dañados o con excesivo desgaste (bujes, tuercas de bronce, piñones, coronas, rodamientos, etc.). Los retenes y o'rings deberán ser reemplazados en todos los casos. Se arenarán o extraerá la pintura con productos químicos apropiados y se les aplicará antióxido en un espesor de 60 micrones y dos manos de pintura Esmalte Sintético para exteriores, color a definir en obra, en un espesor de 50 micrones cada una, aplicadas con soplete.

Se armarán y montarán en la misma ubicación original, para lo cual se deberá marcar cada uno de los elementos mecánicos, incluidos los tornillos de accionamientos, a fin que dichos elementos queden "hermanados". Se incluyen lubricantes.

Conjuntos de accionamientos;

Las coronas, piñones y ejes de piñones que deban ser reemplazadas por daño o excesivo desgaste, se podrán fabricar en acero SAE 1020, SAE 4140, SAE 1045 cementados, templados y revenidos de iguales dimensiones, módulo y Nº de dientes que los existentes.

Se deberán reparar los chaveteros (Chavetas y alojamientos)

Se deberán reemplazar aquellos elementos que a criterio de la inspección se encuentren dañados o con excesivo desgaste (Rodamientos, bujes, retenes, bancadas, acoplamientos, ejes de transmisión, etc.).

8.11 Mantenimiento y reparación de dos (2) reductores almacenados en depósito de materiales y repuestos del dique Cipolletti, para que los mismos queden disponibles para reemplazo en caso de falla de los existentes.

8.12 Nivelación y regulación: Las compuertas deberán ser niveladas con nivel óptico y sus estanqueidades reguladas. Pruebas de funcionamiento en modo local y remoto desde centro de control en Dique Cipolletti.

## **ARTÍCULO 9º ARENADO Y ESQUEMA DE PINTURA**

Las compuertas, el conjunto de elementos fijados a ellas y todas las partes metálicas de las recatas, umbrales, deberán someterse a una operación de eliminación de escamas de corrosión mediante proceso de

piqueteado neumático, cepillado y lijado. El proceso a utilizar, estará en función del elemento. Posteriormente se realizará un arenado a metal blanco.

## 9.1-EL PROCESO DE ARENADO SERÁ EL SIGUIENTE:

Se realizará un lavado de superficies con agua dulce a alta presión (min. 240 kg/cm<sup>2</sup>) y se eliminarán las áreas contaminadas con grasas, aceites y/o hidrocarburos, previa aplicación de detergentes de marca reconocida.

Se utilizará como medio abrasivo arena tipo San Luis con la adecuada granulometría, contenido de sílice y forma de partícula para lograr un correcto perfil de la zona arenada. El grado de limpieza será "Sa3". No se admitirá bajo ningún motivo, el uso de otro tipo de arena que no sea el anteriormente enunciado. La arena al momento de comenzar con el arenado deberá estar completamente libre de humedad, es decir en estado seco.

Como la época prevista para la ejecución de la obra, presenta bajas temperaturas y aumento de la humedad relativa por encima del cincuenta por ciento (50%) el Contratista deberá extremar los recursos construyendo cámaras provisorias de arenado y bajar el valor de humedad ambiente, mediante calefaccionado por estufas eléctricas. No se admitirá ningún otro tipo de calefaccionado. Finalmente se deberá dejar la superficie tratada, libre de polvo proveniente del arenado, mediante aire seco a alta presión y/o cepillado y/o aspirado, según sea necesario.

El ángulo de impacto, con respecto a la superficie a arenar deberá estar comprendido entre 70° y 90°.

La línea del equipo de arenado deberá contener obligatoriamente un filtro trampa de humedad.

El tiempo mínimo que deberá transcurrir entre la operación de arenado y la colocación de la primer mano de pintura anticorrosiva no deberá superar las tres cuartas partes de la hora (3/4 h). Previamente al pintado, deberá limpiarse la superficie arenada con el objeto de eliminar las impurezas que pudieran depositarse en ella. La limpieza será aire a presión.

Todas aquellas partes que debido a costuras de soldaduras se debieran tratar con posterioridad al arenado, deberán recibir este tratamiento como se ha indicado anteriormente.

El contratista deberá tomar las medidas necesarias a los efectos de que el arenado de los sistemas hidromecánicos ya sea en obra o en taller no contaminen aquellas partes que estén en proceso de pintura o en período de secado y/o curado. El no cumplimiento de lo indicado, determinará que la inspección de obra paralice los trabajos hasta tanto se implementen los sistemas anticontaminantes.

## 9.2-EL PROCEDIMIENTO PARA APLICAR EL ESQUEMA DE PINTURA SERÁ EL SIGUIENTE:

Se aplicará sobre el metal base dos (2) manos de pintura epoxídica anticorrosiva Zinc-Rich -Epoxi, de marca reconocida y bajo norma

I.R.A.M. Se deberá obtener un espesor mínimo de sesenta (60) micrones en estado seco. El tiempo que deberá transcurrir entre cada mano de pintura será estrictamente de veinticuatro (24) horas.

La temperatura ambiente no deberá ser inferior a los 10° C y la humedad relativa del ambiente no mayor de 50 %. Se deberán construir cámaras de pintura en obra para lograr estos valores.

Posteriormente, se aplicará dos (2) manos de pintura Epoxi-Bituminosa norma I.R.A.M. 1197 de marca reconocida y el espesor a obtener en seco será de 150 micrones para cada una de las manos.

Como consecuencia de ello, el espesor final en seco deberá ser como mínimo de 360 micrones.

La colocación de Epoxi-Bituminoso se efectuará a las veinticuatro (24) horas de aplicada la segunda mano de Zinc-Rich. El intervalo entre cada mano de Epoxi-Bituminoso será de veinticuatro (24) horas como mínimo.

Para la preparación de pintura se deberán seguir estrictamente las indicaciones del fabricante. El periodo de curado y puesta en servicio, no deberá ser inferior a los siete (7) días.

Para la aplicación de la pintura, se utilizará el sistema Air-Lees (soplete sin aire). Únicamente se podrá utilizar pincel o rodillo de buena calidad para cubrir bien las juntas y lugares inaccesibles con soplete.

Los métodos de ensayos se ajustarán a las normas IRAM 1109 y 1022. El contratista deberá entregar a la inspección de obra todos los elementos de control y medición que crea convenientes para determinar la calidad de los trabajos efectuados.

La empresa deberá emitir las correspondientes planillas de protocolos de ensayos y mediciones, además de realizar los ensayos de tracción (adherencia de la pintura).

## 9.3-ESQUEMA ALTERNATIVO:

La empresa contratista tendrá la posibilidad de optar por un esquema de pintura alternativo a lo indicado como propuesta básica, siempre y cuando la misma sea superadora en calidad técnica y ambiental. La aplicación de éste nuevo esquema, no implica aumentos o disminuciones al esquema de pintura propuesto en éste artículo de referencia. Los cambios estarán sujetos a aprobación por parte de la Oficina de Estudios y Proyectos del Depto. General de Irrigación.

Resulta necesario destacar que el periodo de fraguado de este esquema de pintura, alternativo, deberá ser menor a los siete días.

## **ARTÍCULO 10º ESTANQUEIDADES LATERALES: (SECCIÓN TIPO NOTA DE MÚSICA) -ESTANQUEIDADES INFERIORES (SECCIÓN TIPO RECTANGULAR)**

**Laterales (burletes de lóbulo hueco)** Se reemplazarán por nuevas y con las mismas dimensiones que las existentes. Las mismas deberán responder a las normas I.R.A.M. 113003/4/9/10. Se fijarán a la compuerta mediante el mismo sistema existente pero utilizando materiales nuevos.

Las pistas de deslizamiento de las estanqueidades se deberán reparar, colocando una pista nueva en planchuela de acero inoxidable AISI 304 de 3,2mm de espesor, de longitud igual a la pista del burlete y 50,8mm de ancho mínimo. Se fijará por soldadura continua en todo su perímetro a las Recatas para evitar la corrosión interna. Previamente las superficies deberá ser arenada y tratada contra la corrosión mediante pintura Zinc-Rich Epoxi. Las dimensiones serán las mismas que las existentes. Se deben incluir todos los trabajos necesarios para colocar las estanqueidades.

Para la colocación de los burletes tipo nota de música, se procederá de la siguiente forma:

- a) Bulones, Tuercas y Arandelas planas y de presión: Deberán ser nuevos, galvanizados y se colocarán en la misma posición que los existentes y alineados según el agujereado de la planchuela prensaburlete.
- b) Perforación de los burletes: Para esta tarea se deberá utilizar como plantilla la planchuela prensaburlete correspondiente. Se deberá calcular que el burlete una vez ajustado se deforme de 5 a 8 mm para darle presión de cierre.
- c) Montaje del burlete: Al fijar el burlete mediante el abulonado correspondiente, se cuidará que el lóbulo ejerza la suficiente presión contra la pista para evitar pérdidas de agua. El prensaburlete será de planchuela de acero nueva de las mismas dimensiones que las existentes.

**Inferiores:** Se reemplazará el burlete inferior de sección rectangular por otro nuevo de similares dimensiones. El prensaburlete será de planchuela de acero nueva de las mismas dimensiones que las existentes. Los tornillos galvanizados de fijación serán nuevos de diámetro y longitud como las existentes para la fijación de la tuerca hexagonal con arandela plana y de presión.

Deberá tomar la precaución que haya continuidad en el marco estanco, de modo que se efectúe el perfecto cierre hidráulico.

## **ARTÍCULO 11º PISTAS DE RODAMIENTOS.**

Las pistas de rodamientos de las ruedas de apoyo, deberán reemplazarse por pistas nuevas en una altura aproximada de 1200 mm desde el nivel del umbral, longitud que será definida a criterio de la inspección.

Se utilizarán los sistemas de fijación existentes. En aquellas otras zonas donde las deformaciones sean pronunciadas, se deberá reemplazar el sector por otro nuevo de idénticas dimensiones, formas y materiales que los existentes, o se desmontarán para ser enderezadas y montadas nuevamente.

Todas las soldaduras serán continuas por ambos lados de las pistas y junto con los demás elementos recibirán tratamiento anticorrosivo de acuerdo al apartado del presente pliego referido a este tratamiento (Art. nº 9).

La inspección de obra indicará que parte y longitud de las pistas deberán reemplazarse por nuevas o deberán ser desmontadas, reparadas y nuevamente montadas, incluye todos los materiales y mano de obra.

## ARTÍCULO 12º ESCUDO DE COMPUERTAS Y PERFILES RESISTENTES

Los perfiles de la estructura resistente que se encuentren deteriorados por la corrosión, deberán reemplazarse por nuevos, de iguales dimensiones, o reforzarse en las zonas de debilitamiento por corrosión, con placas de acero de idéntico espesor que se fijarán mediante soldadura continua. Previamente la superficie del escudo que pueda quedar ocluida deberá tratarse contra la corrosión mediante los métodos de arenado y pintura indicados en pliegos.

Estas tareas solo podrán ejecutarse previa autorización de la inspección de obra quien definirá las tareas necesarias a realizar. También deberán eliminarse las deformaciones existentes y dar continuidad de material al alma y a las estructurales.

## ARTÍCULO 13º RUEDAS DE APOYO.

Las ruedas de apoyo tendrán las mismas formas, material y características mecánicas y de resistencia que las existentes. Las ruedas de apoyo nuevas se construirán en Acero SAE 1045 o Fundición Gris de Grano Fino para construcciones mecánicas e hidromecánicas según el art.122 – Cap. VI -Anexo III. Norma IRAM Fg24.

Las ruedas una vez fundidas no contendrán arena de moldeo o noyos. Tendrán total ausencia de rechupes, sopladuras, grietas y otros defectos de fundición que perjudiquen el fin para la cual son construidas. La inspección podrá rechazar la partida. El mismo criterio se adoptará con los ejes, cojinetes, soportes y todo otro elemento componente de las ruedas.

**Probeta de ensayo:** Con las ruedas se colará fundición en una probeta de dimensiones normalizadas para su ensayo.

Si solamente se debe ejecutar un mantenimiento preventivo, este consistirá en una limpieza profunda de cada una de las piezas y sistemas.

## Rectificado a medida uniforme del conjunto de elementos de una misma compuerta.

Para el montaje de las ruedas se tomarán las precauciones necesarias a fin que las ruedas giren libremente y no se produzcan interferencias entre las pestañas, los rieles o los perfiles de las compuertas.

Se dejara previsto la colocación de platinas de apoyo por si resultase necesario en un futuro para un buen funcionamiento de la compuerta estas puedan ser retiradas.

Se incluye la colocación de nuevo lubricante para servicio pesado, grasa de litio con S2 MO

Los soportes de las ruedas laterales deberán arenarse al ser desmontados. Si presentaran grietas o fisuras deberán construirse nuevos, con los mismos materiales, formas y dimensiones que los existentes. Recibirán tratamiento de arenado y esquema de pintura de acuerdo a lo indicado para ello en este pliego.

Una vez desarmado el conjunto de ruedas de contrapeso, sus cojinetes, ejes, soportes, se evaluará su estado y la inspección de obra determinará los trabajos a ejecutar. Se deberá verificar el diámetro de las ruedas y aquellas que presenten excesivo desgaste o roturas deberán construirse nuevas.

## ARTÍCULO 14º COJINETES DE RUEDAS.

Los cojinetes de las ruedas nuevas serán fabricados con BRONCE SAE 64, auto lubricados, de las dimensiones apropiadas al eje y el ajuste a la rueda.

La Luz entre el buje y el eje será de 3 a 4 décimas de milímetro. El espesor del buje será de 10mm. En su interior se le deberán efectuar tres ranuras axiales y una perimetral central para lubricación, de 4 (cuatro) mm de ancho por 3 (tres) mm de profundidad.

Como lubricante se utilizará grasa de Litio con S2 Mo.

## ARTÍCULO 15º EJES DE RUEDAS.

Para la fabricación de ejes nuevos, se utilizará acero nuevo SAE 1045 con un diámetro y longitud iguales a los existentes.

Los ejes usados recuperados, serán limpiados, rectificados y pulidos.

A todos los ejes nuevos y recuperados y en toda su longitud se les deberá efectuar un **baño de Cromo Duro** por un espesor mínimo de una (1) décimas de milímetro. (0,1 mm).

Todos los ejes deberán contener un túnel de lubricación y alemites. La fijación de los ejes será mediante el sistema existente.

## **ARTÍCULO 16º MECANISMOS DE ACCIONAMIENTO, TABLEROS Y LIMITES DE CARRERA:**

Los componentes de la cadena cinemática ejes de transmisión, bancadas, acoplamientos, etc. que presenten un desgaste elevado serán reparados o cambiados por nuevos según el criterio de la inspección. Los accionamientos manuales serán reparados, incluyendo su sistema de desacople, volantes, ejes, bancadas. Se verificará el desacople con motor funcionando.

Fabricación de tuercas de bronce de vástagos nuevas.

En caso que la inspección determine la necesidad de cambiar alguna de las tuercas de bronce, se fabricarán en bronce Fosforoso - SAE 65. Se fabricarán de las mismas dimensiones y formas que las existentes. Se incluye material. Se fabricarán de tal manera que las tuercas nuevas hermanaran correctamente con los vástagos de la compuerta a reparar.

Conjuntos de accionamientos: Las coronas, piñones y ejes de piñones que deban ser reemplazadas por daño o excesivo desgaste, se podrán fabricar en acero SAE 1020, SAE 4140, SAE 1045 cementados, templados y revenidos de iguales dimensiones, módulo y Nº de dientes que los existentes.

Se deberán reparar los chaveteros (Chavetas y alojamientos) y reemplazar aquellos elementos que a criterio de la inspección se encuentren dañados o con excesivo desgaste (Rodamientos, bujes, retenes, bancadas, acoplamientos, ejes de transmisión, etc.).

Tableros: los contactores, relevos térmicos, límites de carrera y demás componentes que se encuentren dañados o de mal funcionamiento deberán ser reemplazados por nuevos de similares características técnicas compatibles con el uso al que están destinados. Serán de primera calidad y de marca reconocida en plaza.

Se verificara la puesta a tierra del Gran Comparto y si su valor es superior a la normativa de la municipalidad de Lujan de Cuyo se deberá hacer de nuevo.

El contratista será el único responsable de cualquier deterioro, rotura, deformaciones etc., que causare a los sistemas electromecánicos de accionamiento de las compuertas a reparar. La reparación o reposición a nuevo de cualquier elemento correrá por cuenta y costo del contratista, no dándole derecho a ningún reclamo por este concepto.

Motores: Los motores se los megará y si resultará necesario se cambiara la bobina y demás elementos que a criterio de la inspección considere conveniente. Se reemplazará rodamientos o bujes, paletas de ventilación y se realizará baño de esmalte en los bobinados para reforzar su aislación. Se deberá dejar visible la placa de identificación de datos del motor, y si no existe se fabricará una que indique potencia, rpm, tensión y corrientes para conexionado estrella-triángulo y factor de potencia.

Límites de Carrera: Deberá proveer e instalar LÍMITES DE CARRERA nuevos, de cierre y apertura máxima en cada una de las compuertas, convenientemente ubicados y protegidos y con todos sus accesorios necesarios para su buen funcionamiento. Serán de marca reconocida y de 1ª calidad.

Serán de accionamiento mecánico de precisión con bieletas rígidas con rueda ó por campo magnético, no se aceptarán bielitas flexibles. Tendrán protección IP 65. Deberán permitir su regulación fácilmente.

Los topes-levas, serán de acero y se montarán en los vástagos de los reductores más próximos a los tableros de comandos. Serán de fijación segura a fin de garantizar su inmovilidad. Los LC serán montados y perfectamente regulados a fin que en los estados límites de apertura y cierre, actúen con total precisión a fin de evitar fuerzas que perjudiquen los sistemas mecánicos

**Puesta a tierra:** Puesta a tierra en la puerta, tapa, gabinete y todos los componentes o masas metálicas. Como mínimo se ejecutarán dos tomas, una de cada lado del dique, y se vincularán a todos los componentes y al menos en dos puntos a la estructura metálica del dique, a efectos de establecer una adecuada superficie equipotencial. Se deberá verificar la puesta a tierra existente y mejorarla, o construir una nueva en caso de no tener el nivel de protección señalado. Se conectarán todos los tableros, motores y elementos metálicos.

Nivel máximo de resistencia = 6 (Seis) OHMS, que será verificada por la inspección de obra.

El contratista será el único responsable de cualquier deterioro, rotura, deformaciones etc, que causare a los sistemas electromecánicos de accionamiento de las compuertas a reparar. La reparación o reposición a nuevo de cualquier elemento correrá por cuenta y costo del contratista, no dándole derecho a ningún reclamo por este concepto.

## ARTÍCULO 17º NIVELACIÓN Y REGULACIÓN:

Las compuertas deberán ser niveladas con nivel óptico y sus burletes laterales, superiores e inferiores regulados y ajustados con la compuerta cerrada. Los límites de carrera deberán ser regulados de forma tal que la compuerta se detenga en el momento del perfecto cierre y la máxima abertura.

## ARTÍCULO 18º UMBRALES.

Si resultase necesario se los reparara consistirá en la colocación de una planchuela de acero de 12,7 mm de espesor, cubriendo todo el ancho y longitud del umbral existente. Se fijará por soldadura continua en todo su perímetro. Previamente se deberá tratar contra la corrosión la superficie del umbral existente con los procedimientos indicados en este pliego. Incluye todos los materiales. En el montaje deberá ser perfectamente nivelado con nivel óptico.

Se deberá tomar los recaudos necesarios a fin que el marco estanco efectúe el perfecto cierre hidráulico. Estos trabajos, serán definidos por la inspección de obra.

## ARTÍCULO 19º - CONTRAPESOS, CABLES DE CONTRAPESOS:

Se deberán extremar precauciones técnicas para que la fijación de los contrapesos, luego de su desvinculación de las compuertas, ofrezca alta seguridad de obra.

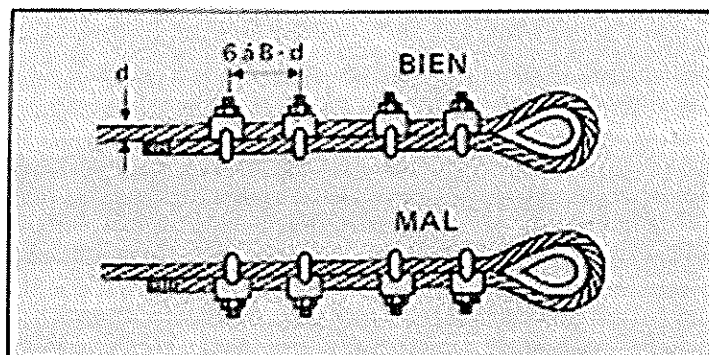
Reparación de contrapesos; consiste en la limpieza de la superficie de hormigón o armadura deteriorada mediante un producto apropiado para tal fin. Reconstrucción con cemento y aditivos para la unión del hormigón nuevo con el viejo serán depositados después de su vinculación en lugares planos y sobre tacos de madera para su perfecto apoyo.

**Cables de acero; deberán reemplazarse por nuevos galvanizados y con las siguientes características: Antigiratorio formación 6x19 +1 (alma textil) con un diámetro igual al existente.**

Guardacabos; se reemplazarán por nuevos. Serán de acero galvanizado y cuyo canal se deberá adecuar técnicamente al diámetro exterior del cable.

Grapas de fijación de los cables; serán nuevas galvanizadas debiendo cumplir los siguientes requisitos para su montaje:

- La distancia entre grapas consecutivas debe ser igual a 6 veces el diámetro del cable.
- El número de grapas será como mínimo de ocho (8) para cada cable; 4 para cada extremo.
- La horquilla de la grapa se deberá colocar en el extremo muerto del cable. (Ver figura siguiente)



## ARTÍCULO 20º PÉRDIDAS ADMITIDAS EN LAS ESTANQUEIDADES:

Será de aplicación lo establecido en el ANEXO III "PLIEGO DE CONDICIONES GENERALES DE ORDEN TÉCNICO"-CAPITULO VII-ARTÍCULO Nº 128.

## ARTÍCULO 21º MEDICIÓN Y FORMA DE PAGO

En los precios fijados para cada uno de los ítem detallados en la presente medición y forma de pago, está incluida la provisión, transporte, construcción, montaje, mano de obra, ensayo de materiales, trámite ante entes estatales y privados que requiera la obra, prueba y puesta en servicio de todos los elementos eléctricos, electrónicos y mecánicos para el correcto funcionamiento de la obra.

Para cada uno de los ítems, se incluye en el precio contratado todos los elementos y accesorios para que cada uno de ellos funcione correctamente de acuerdo al fin a que están destinados y en total coincidencia con los planos de proyecto y Especificaciones Técnicas Particulares -Anexo IV.

### ITEM 1: REPLANTEO E INICIO DE OBRAS.

#### SUB-ITEM 1.1: Inicio y Replanteo

El precio contratado comprende el cumplimiento de los siguientes artículos y su porcentaje de incidencia:

Anexo II	Anexo IV	Art.	Detalle	% Incidencia
X		12	Entrega elementos para la Inspección	10%
X		13	Replanteo	4%
	X	7	Equipo mínimo en obra	15%
X		22	Entrega plan de Higiene y Seguridad en el Trabajo	10%
X		24	Entrega de Seguros	5%
X		27	Instalación de Cartel de obra	10%
	X	4	Acta uso de la Energía Eléctrica	6%
	X	5	Ejecución de Desvíos, taponamientos, bombeos, acceso a obra, obrador. Devolución de elementos en desuso	40%

Prevía aprobación de la Inspección, el ítem se computará en forma Global, y certificará una vez terminada cada una de las tareas indicadas precedentemente y de acuerdo al porcentaje de incidencia indicado en la tabla precedente.

### ITEM 2: REPARACIONES GENERALES EN COMPUERTAS:

#### SUB-ITEM 2.1: Reparación Metalúrgica En Compuerta

**Incluye metalurgia, reparación de estanqueidades, mantenimiento de mecanismos, nivelación y regulación. (Arts. 8, 10, 11, 12 y 19).-**

El precio contratado comprende:

- Desmontaje de compuerta y traslado a taller de la contratista.
- Desmontaje de las ruedas de apoyo y laterales
- Ejecución de arenado superficial para evaluación del grado de deterioro y ataque corrosivo de todas las partes desmontadas de las compuertas
- Reparación metalúrgica de compuerta, colocación de refuerzos a perfiles resistentes o cambio de los perfiles dañados, reemplazo y refuerzos con chapa de acero, refuerzos con soldadura,

- reparación de pistas de rodadura, recatas, pistas burletes, soportes ruedas de apoyo su arenado y aplicación esquema de pintura.
- e) Recuperación de Pistas de rodamiento ruedas de apoyo. Desmontaje de la longitud de pista a reemplazar, preparación de superficie de apoyo, montaje de la nueva pista y alineación, tratamiento de arenado y pintura. Se incluyen provisión del material nuevo.
  - f) Estanqueidades (incluye pistas de acero inoxidable): El desmontaje de las existentes. Provisión de material. Montaje de estanqueidades laterales. Provisión y colocación de pistas de acero inoxidable para burletes laterales. Bulones de fijación y prensa burletes. Reparación o construcción de estanqueidad inferior. Tratamiento de arenado y pintura a las partes metálicas que los protejan.
  - g) Desvíos, taponamientos, bombeo para mantener en seco la zona de la obra. Accesos a la obra. se deberá construir una represa ya que permanentemente existirá una dotación de agua que pasa por el gran compartó para la planta potabilizadora de agua.
  - h) Desmontaje y montaje. Tareas de mantenimiento y pintura de los mecanismos. Cambio de límites de carrera dañados.
  - i) Cables de acero reemplazados y entregados en depósito los anteriores.
  - j) Nivelación, prueba hidráulica y puesta en funcionamiento (Según Artículo 20º)

**Previa aprobación de la Inspección, el ítem se computará y pagará por compuerta reparada, montada y funcionando.**

#### **SUB-ITEM 2.2: Arenado Y Aplicación De Esquema De Pintura**

**Incluye arenado y pintura (Art. 9).-**

Reparación, arenado y aplicación de esquema de pintura incluido piqueteado neumático rasquetado y lijado a todas las partes metálicas que así lo requieran, escudos, estructuras, recatas, pistas burletes, soportes ruedas de apoyo, pistas de rodamiento, ruedas de apoyo. Medición de espesores de película seca. Entrega de especificaciones y certificados de fabricación de pinturas.

**Previa aprobación de la Inspección, se computará y pagará por m<sup>2</sup> de superficie metálica arenada, pintada y ensayada.**

#### **SUB-ITEM 2.3: Mantenimiento De Cadena Cinemática**

**Incluye mantenimiento de mecanismos, nivelación y regulación. (Art. 16).-**

Reparación de motores, reductores, acoplamientos, ejes de transmisión, límites de carrera, bancadas, sistema de accionamiento manual y desacople del mismo, etc.

Mantenimiento y reparación de dos (2) reductores almacenados en depósito de materiales y repuestos del dique Cipolletti, para que los mismos queden disponibles para reemplazo en caso de falla de los existentes.

**Previa aprobación de la Inspección, se computará y pagará por unidad terminada y probada, entendiéndose por unidad la cadena cinemática correspondiente a cada compuerta.**

#### **SUB-ITEM 2.4: Tablero De Comando**

**Incluye mantenimiento de mecanismos, nivelación y regulación. (Art. 16).-**

El mantenimiento del tablero correspondiente a cada compuerta, sus límites de carrera, motor, puesta a tierra y su correspondiente verificación.

**Previa aprobación de la Inspección, se computará y pagará por unidad terminada y probada, entendiéndose por unidad el conjunto tablero, motor, LC y PAT correspondiente a cada compuerta.**

### **ITEM 3: RUEDAS DE APOYO**

**Incluye todo lo indicado en (Arts. 13 y 14).-**

#### **SUB-ITEM 3.1: Ruedas De Apoyo Nuevas;**

El precio contratado comprende:

La construcción y montaje de las ruedas de apoyo nuevas, bujes nuevos y sistema de lubricación. Provisión y montaje de retenes. Mantenimiento preventivo a soportes.

**Previa aprobación de la Inspección se computará y pagará por unidad terminada lista para su montaje.**

#### **SUB-ITEM 3.2: Ruedas De Apoyo Reparadas;**

El precio contratado comprende:

La reparación y montaje de ruedas de apoyo, cambio de bujes de bronce o y demás elementos, sistema de lubricación. Provisión y montaje de retenes. Mantenimiento preventivo a soporte

Desmontaje, reparación y/o fabricación y montaje de las ruedas de apoyo, laterales incluidos ejes, bujes sistema de engrase, soportes, retenes y sellos.

**Previa aprobación de la Inspección se computará y pagará por unidad terminada lista para su montaje.**

### **ITEM 4: EJES DE RUEDA**

**Incluye todo lo indicado en (Arts. 15).-**

#### **SUB-ITEM 4.1: Ejes De Ruedas Nuevos**

El precio contratado comprende: Ejes nuevos. Construcción de ejes en acero SAE 1045, maquinado y terminado, con aplicación de cromo duro en toda su longitud y montaje

**Previa aprobación de la Inspección se computará y pagará por unidad terminada lista para su montaje.**

#### **SUB-ITEM 4.2: Ejes de Ruedas Reparados**

El precio contratado comprende: Recuperación de ejes, rectificados, mantenimiento de conductos de lubricación, aplicación de cromo duro en toda su longitud.

**Previa aprobación de la Inspección se computará y pagará por unidad terminada lista para su montaje.**

## **ITEM 5: TUERCA DE BRONCE NUEVA**

### **SUB-ITEM 5.1: Provisión Y Montaje De Tuerca De Bronce Nueva**

**Incluye todo lo indicado en (Arts. 16).-**

El precio contratado comprende: Fabricación y montaje de tuerca de bronce nueva, hermanada con el vástago y demás especificaciones de Pliegos y Planos. Incluye material y mano de obra.

**Previa aprobación de la Inspección se computará y pagará por unidad terminada lista para su montaje.**

## **ITEM 6: REPOSICION DE ACEROS**

### **SUB-ITEM 6.1: CHAPA DE ACERO F 24 de 7,9 mm en Escudo Compuerta**

El precio contratado comprende la provisión de material, extracción de la superficie a reparar, preparación y corte de la superficie nueva, montaje con soldadura de cordón continuo para la reposición de chapa en escudo de compuerta. La unión con soldadura será de cordón continuo, no tendrán rechupes, estanca e impermeable al paso del agua y deberá tener continuidad en toda su longitud.

**Previa aprobación de la Inspección se computará y pagará por m<sup>2</sup> de superficie total reemplazada.**

### **SUB-ITEM 6.2: Reposición Perfiles Resistentes en Estructura de Compuerta.**

El precio contratado comprende material y mano de obra por la reposición de perfiles resistentes en estructura de compuerta.

**Previa aprobación de la Inspección se computará y pagará por m. lineal de perfilería reemplazada.**

### **SUB-ITEM 6.3: Reparación de Recata**

El precio contratado comprende material y mano de obra por la reparación de recatas, y pistas de ruedas laterales.

**Previa aprobación de la Inspección se computará y pagará por m. lineal de recata reparada.**

### **SUB-ITEM 6.4: Reposición de Rieles**

El precio contratado comprende material y mano de obra por la reposición de los rieles de rodadura de cada compuerta.

**Previa aprobación de la Inspección se computará y pagará por m. lineal de riel reparado**

## FORMULARIO - SOLICITUD DE ADMISIÓN

Mendoza \_\_\_\_\_ de \_\_\_\_\_ de 2021

**AL SEÑOR SUPERINTENDENTE DEL  
DEPARTAMENTO GENERAL DE IRRIGACIÓN  
PROVINCIA DE MENDOZA**

Los que suscriben, \_\_\_\_\_ (L.E., D.N.I. ó L.C.)  
\_\_\_\_\_ en su carácter de \_\_\_\_\_ de la  
\_\_\_\_\_ solicitan su admisión en la Licitación Pública, para otorgar la obra  
**"GRAN COMPARTO - MANTENIMIENTO MECÁNICO DE COMPUERTAS 2 Y 3"**, manifestando nuestra expresa  
decisión de participar en la citada obra, a cuyo efecto fijamos domicilios:

**Real** en calle \_\_\_\_\_ N° \_\_\_\_\_, de la Localidad de  
\_\_\_\_\_, CP \_\_\_\_\_, Departamento \_\_\_\_\_, Provincia de  
\_\_\_\_\_. Teléfono N° \_\_\_\_\_.

**Legal** en calle \_\_\_\_\_ N° \_\_\_\_\_, de la Localidad de \_\_\_\_\_, CP 5500, Departamento  
Capital, Provincia de Mendoza, Teléfono N° \_\_\_\_\_.

**Electrónico** en cuenta de correo electrónico \_\_\_\_\_, donde serán validas todas las notificaciones.

En carácter de declaración jurada dejamos constancia que los solicitantes no nos encontramos inhabilitados para contratar con el Departamento General de Irrigación y el Estado Provincial. Asimismo manifestamos nuestra expresa aceptación de todas las reglas y cláusulas de Pliegos de Condiciones Generales y Particulares, los que declaramos conocer aceptando la totalidad de su contenido. Aceptamos también los anexos, circulares y notas aclaratorias, de plena conformidad, las que adjuntamos debidamente firmados en todas sus fojas.

Por otra parte declaramos haber designado Representante Legal/Apoderado a: \_\_\_\_\_

Adjuntamos también toda la documentación requerida.

Además declaramos y aceptamos que para cualquier cuestión administrativa o judicial que se suscite, se aceptará la jurisdicción de los tribunales ordinarios de la Provincia de Mendoza, haciendo expresa renuncia al fuero federal y a cualquier otro que con posterioridad al Acto de Licitación se crea o nos pudiera corresponder por distinta vecindad o extranjería.

Se declara también, en carácter de declaración jurada, que se conoce el lugar y las condiciones en que se realizará la obra.

\_\_\_\_\_  
Firma del o de los proponentes

\_\_\_\_\_  
Aclaración de firmas sin abreviaturas

## FORMULARIO - OFERTA

### OBRA "GRAN COMPARTO - MANTENIMIENTO MECÁNICO DE COMPUERTAS 2 Y 3"

MENDOZA \_\_\_\_\_ de \_\_\_\_\_ de 2021

AL SEÑOR SUPERINTENDENTE DEL  
DEPARTAMENTO GENERAL DE IRRIGACIÓN  
PROVINCIA DE MENDOZA

El Los que suscribe \_\_\_\_\_, en  
representación \_\_\_\_\_ de  
\_\_\_\_\_ con  
domicilio

- **Real** en calle \_\_\_\_\_ N° \_\_\_\_\_, de la Localidad de \_\_\_\_\_, CP \_\_\_\_\_, Departamento \_\_\_\_\_, Provincia de \_\_\_\_\_. Teléfono N° \_\_\_\_\_.
- **Legal** en calle \_\_\_\_\_ N° \_\_\_\_\_, de la Localidad de \_\_\_\_\_, CP 5500, Departamento Capital, Provincia de Mendoza, Teléfono N° \_\_\_\_\_.
- **Electrónico** en cuenta de correo electrónico \_\_\_\_\_.

Manifiesta que, habiendo examinado el terreno, los planos, pliegos de condiciones y especificaciones, relativos a la obra del epígrafe, se compromete a efectuar los trabajos en un todo de acuerdo a los documentos, mencionados conforme al detalle y precios que se consignan en la planilla de propuesta adjunta.

La propuesta, cuyo importe total asciende a la suma de pesos \_\_\_\_\_ (\$ \_\_\_\_\_, \_\_\_) se efectúa para contratar las obras por UNIDAD DE MEDIDA.

Así mismo se hace renuncia al fuero federal y/o a cualquier otro que pudiera corresponder sometiéndose a los tribunales ordinarios de la Ciudad de Mendoza.

Aceptamos que todas las notificaciones sean cursadas por el organismo al domicilio electrónico o constituido de manera indistinta.

*NOTA: El DGI considera que el oferente se encuentra debidamente notificado con la remisión de la cedula por vía electrónica o cuando habiéndose constituido el notificador más de una vez en el domicilio denunciado por la empresa, sin ser atendido por persona alguna se deje un ejemplar de la misma en la puerta.*

\_\_\_\_\_  
Firma del o de los proponentes

\_\_\_\_\_  
Aclaración de firmas sin abreviaturas

PLANILLA DE PROPUESTA

GRAN COMPARTO: MANTENIMIENTO MECÁNICO DE COMPUERTAS 2 Y 3

ITEM	DETALLE	UNIDAD	CANT	UNIT(\$)	TOTAL(\$)
<b>1</b>	<b>REPLANTEO E INICIO DE OBRAS.</b>				
1.1	Inicio y replanteo	Gl	1		
<b>2</b>	<b>REPARACIONES GENERALES EN COMPUERTAS</b>				
2.1	Reparación metalúrgica de compuerta	u	2		
2.2	Arenado y aplicación esquema de pintura	m2	70		
2.3	Mantenimiento de cadena cinemática	u	2		
2.4	Tableros de comando	u	2		
<b>3</b>	<b>RUEDAS DE APOYO</b>				
3.1	Ruedas de apoyo nuevas	u	2		
3.2	Ruedas de apoyo reparadas	u	6		
<b>4</b>	<b>EJES DE RUEDAS</b>				
4.1	Ejes de ruedas nuevos	u	2		
4.2	Ejes de ruedas reparados	u	6		
<b>5</b>	<b>TUERCA DE BRONCE NUEVA</b>				
5.1	Provisión y montaje de tuerca de bronce nueva	u	1		
<b>6</b>	<b>REPOSICION DE ACEROS</b>				
6.1	CHAPA DE ACERO F 24 de 7,9 mm en Escudo Compuerta	m2	2		
6.2	Reposición Perfiles Resistentes en Estructura de Compuerta.	m	6		
6.3	Reparación de recata	m	4		
6.4	Reposición de rieles	m	4		
<b>TOTAL GENERAL(\$)</b>					

## ANALISIS DE PRECIOS TIPO

DENOMINACION :					UNIDAD GL/m <sup>2</sup> /m <sup>3</sup> /etc.
ITEM: 1					
<b>A - MANO DE OBRA</b>					
COD.	DESCRIPCION	UNIDAD	CANTIDAD	PRECIO UNITARIO OFERTA	PRECIO TOTAL OFERTA
			(A)	(B)	(C) = (A) x (B)
A1	AYUDANTE	HORA			
A2	MEDIO OFICIAL	HORA			
A3	OFICIAL	HORA			
A4	OFICIAL ESPECIALIZADO	HORA			
<b>TOTAL A</b>					
<b>B - MATERIALES Y/O SUBCONTRATOS</b>					
COD.	DESCRIPCION	UNIDAD	CANTIDAD	PRECIO UNITARIO OFERTA	PRECIO TOTAL
B1		Gl			
B2		m <sup>2</sup>			
B3		m <sup>3</sup>			
B4		uni.			
B5		m			
B6		kg			
B7		etc.....			
B8					
<b>TOTAL B</b>					
<b>C - EQUIPOS</b>					
COD.	DESCRIPCION	UNIDAD	CANTIDAD	PRECIO UNITARIO OFERTA	PRECIO TOTAL
C1	Amortización de Equipos (Maq. Viales Autop.)				
C2	Amortización de Equipos (Camiones y sus chasis)				
C3	Combustibles y Lubricantes				
C4					
1	MANO DE OBRA		TOTAL ( A )		
2	XXXX				
3	TOTAL MANO DE OBRA				
4	MATERIALES Y/O SUBCONTRATOS		TOTAL ( B )		
5	EQUIPOS		TOTAL ( C )		
6	COSTO DIRECTO		( 3 + 4 + 5 )		
7	GASTOS GENERALES DE EMPRESA E IND. DE OBRA (*)		X % x ( 6 ) =		
8	SUBTOTAL		( 6 + 7 )		
9	COSTO FINANCIERO (*)		Y % x ( 8 ) =		
10	SUBTOTAL		( 8 + 9 )		
11	BENEFICIO (*)		Y % x ( 10 ) =		
12	COSTO TOTAL DEL TRABAJO		( 10 + 11 )		
13	IMPUESTOS (IVA) (+)		Z % x ( 12 ) =		
14	PRECIO UNITARIO DE APLICACIÓN		( 12 + 13 )		